

AX-100/200TF



Le "Best" de la barrière infrarouge courte portée

L'AX-100/200TF est une barrière infrarouge compacte extérieure IP65, offrant une "détection stable de haute performance".

Ces caractéristiques évitent les fausses alarmes causées par des conditions climatiques difficiles et permettent une utilisation dans de multiples applications.

CARACTERISTIQUES

IP65 structure avec joint d'étanchéité

Un joint d'étanchéité est utilisé pour éviter la pénétration d'eau ou de poussière dans les endroits sensibles comme passage de câble, vis ou châssis. Cette prévention contre l'eau, la poussière ou les insectes permet une haute fiabilité contre les fausses alarmes ou l'altération du produit.



IP65 : Indice de protection International
6 : protégé contre la poussière
5 : étanche aux projections d'eau

Un test de 5 degrés de protection contre la projection d'eau a été réalisé. 12,5 litres d'eau/min pendant 3 minutes ont été projetés sur le châssis de la barrière sans aucun dommage. La barrière s'utilise dans les environnements les plus difficiles.



Capot avec système anti-givre

Une casquette spéciale est intégrée pour éviter la formation de givre

Protection aux surtensions

Un système d'anti interférences électromagnétiques ainsi qu'une haute protection contre les surtensions sont intégrés.

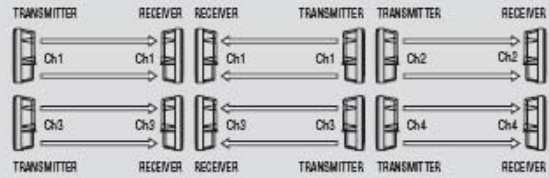
Fréquence de faisceau sélectionnable

Le choix de quatre fréquences permet l'utilisation de plusieurs barrières sur de grandes distances ou en colonnes.

1. Longue distance



2. Utilisation de deux barrières en longue distance



Circuit disqualification aux intempéries

Le circuit de disqualification aux intempéries génère une sortie trouble quand le signal devient trop faible (brouillard, pluie, neige) et reste activé tant que les conditions d'utilisations ne sont pas normales.

Alignement rapide par LED alarme

Le niveau d'alignement est indiqué sur LED avec 4 pas différents, ce qui simplifie la mise en œuvre.

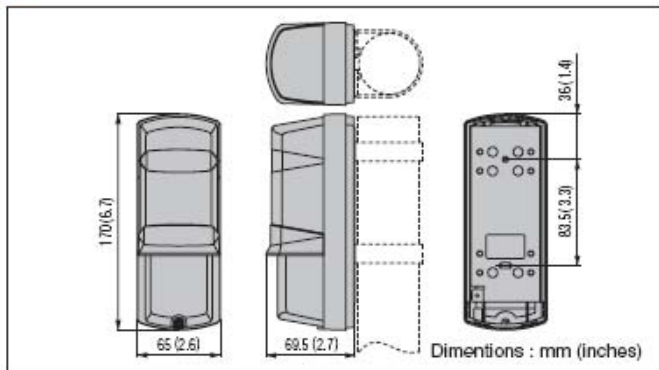
SPECIFICATIONS

Modèle	AX-100TF	AX-200TF
Type de détection	Détection sur coupure de faisceau infrarouge	
Portée maximum utilisation	30m (100ft.)	60m (200ft.) ^D
Portée maximum du faisceau	300m (1000ft.)	600m (2000ft.)
Temps de coupure du faisceau	Selectionnable entre 50, 100, 250, et 500m sec.	
Fréquence sélectionnable	4 canaux	
Power supply	10.5 - 28V DC	
Consommation (transmetteur + récepteur)	44mA (max.)	48mA (max.)
Alarme periode	2sec. (±1) nominal	
Alarme sortie	N.C./N.O. 28V DC, 0.2A (max.)	
D.Q. (disqualification) sortie	N.C. 28V DC, 0.2A (max.)	
Autoprotection	Ouvert, capot enlevé à 28V DC, 0.2A max.	
Température d'utilisation	-35°C to +60°C Utilisation du chauffage (HU-3) pour des conditions de -25° C ou moins.	
Humidité ambiante	95% max.	
Alignement angle	± 90° Horizontal, ± 5° Vertical	
Montage	Mural et sur poteaux	
Poids (transmetteur + récepteur)	700g (24.7oz.)	
Indice protection IP (EN 00529)	IP65	

*Specifications and design are subject to change without prior notice.

NOTE: These units are designed to detect an intruder and activate an alarm control panel. Being only a part of a complete system, we cannot accept responsibility for any damages or other consequences resulting from an intrusion. These products conform to the EMC Directive 89/336 ECC.

DIMENSIONS



OPTIONS



HU-3 : Chauffage

Chauffage pour températures extrêmes (-25° et moins)
 24V DC/AC, 420mA max. 1 set (2 units)

BC-3 : Capot arrière

Peut être utilisé pour un montage sur poteau.
 1 set (2 units)

PSC-3 : Cache de côté

Cache latéral pour une installation de 2 unités sur un poteau.
 1 set (2 units)



OPTEX CO., LTD.

(ISO 9001 Certified by LRQA / ISO14001 Certified by JET)

5-8-12 Ogoto, Otsu, Shiga, 520-0101 Japan

TEL +81(0)77 579 8870 FAX +81(0)77 579 8190

<http://www.optex.co.jp>

OPTEX INCORPORATED (USA)

<http://www.optexamerica.com>

OPTEX (EUROPE) LTD. (UK)

<http://www.optexeurope.com>

(ISO9001 Certified by NOA)

OPTEX SECURITY SAS (FRANCE)

<http://www.optex-security.com>

OPTEX KOREA CO., LTD. (KOREA)

<http://www.optexkorea.com>

OPTEX SECURITY Sp. z o.o. (POLAND)