

## REDWALL Laser Scan Detector

# RLS-3060L



Sensor de escaneo láser. Detecta tamaño, velocidad, distancia de objetos en movimiento y procesa la información con un algoritmo único. Tiene una fiabilidad muy alta lo que minimiza falsas alarmas

En montaje vertical, genera una zona de máx. 60m que funciona como un muro invisible; en horizontal, genera una zona con un radio máx. de 30m y un arco de 190°.

Sensor con 4 zonas de detección ajustables y salidas conectadas para control de cámaras PTZ. Configurable y muy versátil, aporta soluciones para edificios, azoteas, zonas estrechas, etc.



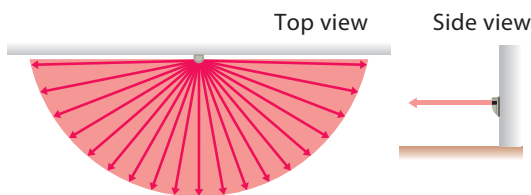
Sensor de escaneo laser. Detecta tamanho, velocidade, distância de objectos em movimento e processa a informação com um algoritmo único. Tem uma confiabilidade muito alta, o que minimiza falsos alarmes.

Em montagem vertical gera uma zona de máx. 60 m que funciona como um muro invisível; em horizontal gera uma zona com um rádio máximo de 30 m e um arco de 190°.

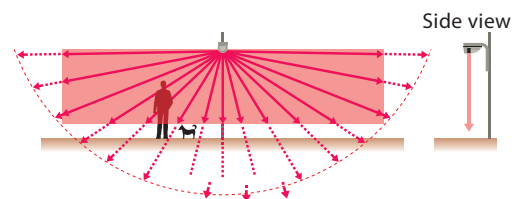
Sensor com 4 zonas de detecção ajustáveis e saídas conectadas para controle de câmaras PTZ. Configurável e muito versátil, proporciona soluções para edifícios, telhados, zonas estreitas, etc.

### ÁREAS DE DETECCIÓN / ZONAS DE DETECÇÃO

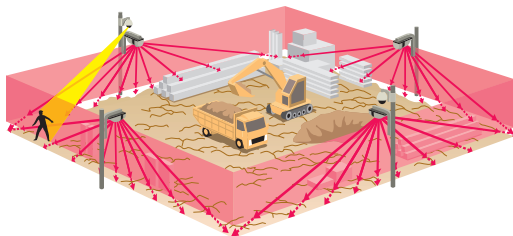
#### ■ Image of horizontal detection area



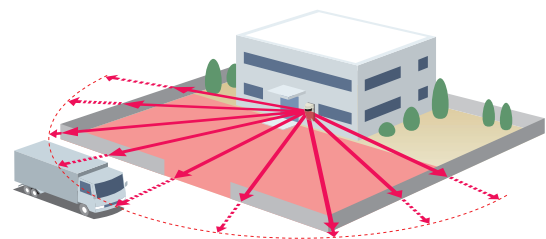
#### ■ Image of horizontal detection area



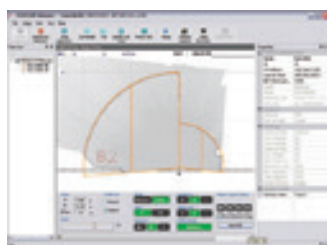
#### ■ Vertical detection area example



#### ■ Horizontal detection area example



### REDSAN MANAGER



## CARACTERÍSTICAS

- Radio de 30 m con un rango de 190 grados
- Montaje vertical y horizontal
- Algoritmo de detección único
- Salida principal de alarma Forma C
- Función de configuración automática de zona
- Circuito de descalificación ambiental (DQ)
- Función anti-rotación
- Función anti-enmascaramiento
- Cuatro zonas de detección ajustables independientemente y cuatro salidas conectadas de alarma para cámaras PTZ (conexión analógica y conexión IP)
- Algoritmo de cancelación de niebla (patentado)
- Salida de problema
- Salida de sabotaje (tamper)
- Conexión analógica (contacto seco) e IP
- Función de resistencia ambiental
- Ajuste de área de no detección
- Selección de ámbito (interior/exterior)

## CARACTERÍSTICAS

- Rádio de 30 m com um rango de 190 graus
- Montagem vertical e horizontal
- Algoritmo de detecção único
- Saída principal de alarme Forma C
- Função de configuração automática de zona
- Circuito de desqualificação ambiental (DQ)
- Função antirrotação
- Função antimascaramento
- Quatro zonas de detecção ajustáveis independentemente e quatro saídas ligadas de alarme para câmaras PTZ (conexão analógica e conexão IP)
- Algoritmo de cancelamento de nevoeiro (patentado)
- Saída de problema
- Saída de sabotagem (tamper)
- Conexão analógica (contacto seco) e IP
- Função de resistência ambiental
- Ajuste de zona sem detecção
- Seleção de âmbito (interior/exterior)

## ACCESORIOS COMPATIBLES

- RLS-AT: kit de herramientas de ajuste Redscan (incluyendo REDSCAN Manager software de configuración y configurador de la zona láser LAC-1)
- RLS-PB: soporte de montaje en poste
- RLS-SB: soporte de montaje con ángulo ajustable
- AWT-3: controlador de movimiento de audio

## ACESSÓRIOS COMPATÍVEIS

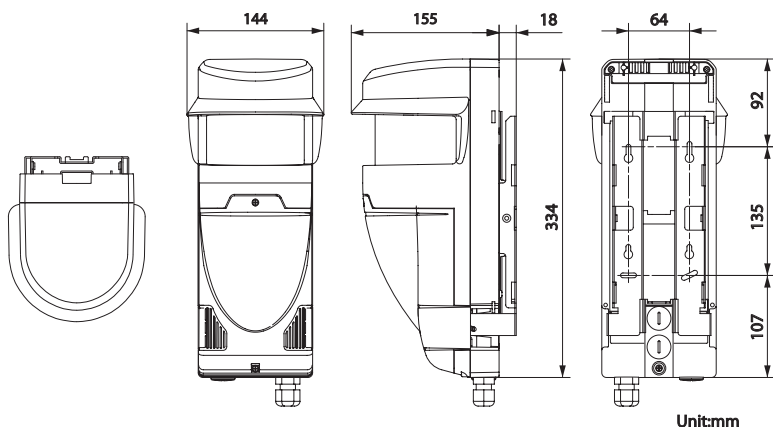
- RLS-AT: kit de ferramentas de ajuste Redscan (incluindo REDSCAN Manager software de configuração e configurador da zona laser LAC-1)
- RLS-PB: suporte de montagem em poste
- RLS-SB: suporte de montagem com ângulo ajustável
- AWT-3: controlador de movimento de áudio

## ESPECIFICACIONES / ESPECIFICAÇÕES

Modelo	RLS-3060L
Método de detección	Escaneo láser infrarrojo / Escaneo laser infravermelho
Nivel de protección láser	Clase 1
Cobertura	Zona vertical: máx. 60 m al 10 % de reflectividad / Zona horizontal: radio: 30 m; arco: 190° al 10 % de reflectividad
Resolución de la detección	0,25°
Puerto de comunicación	Ethernet, RJ-45, 10BASE-T/100BASE-TX
Protocolo	UDP, TCP/IP *Código de eventos Redwall
Alimentación / Alimentação	24 VDC, 24 VAC
Consumo de corriente	400 mA (máx.) (24 VDC), 600 mA (máx.) (24 VAC)
Altura de montaje	Zona vertical: 15 m (máx.); zona horizontal: 0,7 m (recomendada)
Selector del objeto del destino	S / M / L (P / M / G)
Regulador de sensibilidad	H / M / L
Salida para el control de cámaras	N.O. 28 VDC, 0,2 A x 4 salidas
Salida principal de alarma	Forma C: 28 VDC, 0,2 A (máx.)
Salida de problemas	Forma C: 28 VDC, 0,2 A (máx.)
Salida de sabotaje (tamper)	N.C. 28 VDC, 0,1 A (máx.)
Circuito de descalificación ambiental	Forma C: 28 VDC, 0,2 A (máx.)
Periodo de alarma	Unos 2 s, temporizador de demora apagado
Temperatura de funcionamiento	-20 a 60 °C
Clasificación IP / Classificação IP	IP66
Dimensiones (A x L x P)	334 x 144 x 155 mm
Peso	2,4 kg

\* Las especificaciones y el diseño están sujetos a cambios sin previo aviso. / Especificações e desenhos podem ser sujeitos a alterações sem aviso prévio.

## DIMENSIONES / DIMENSÕES



Tel: 91.331.63.13  
[www.bunkerseguridad.es](http://www.bunkerseguridad.es)  
[info@bunkerseguridad.es](mailto:info@bunkerseguridad.es)