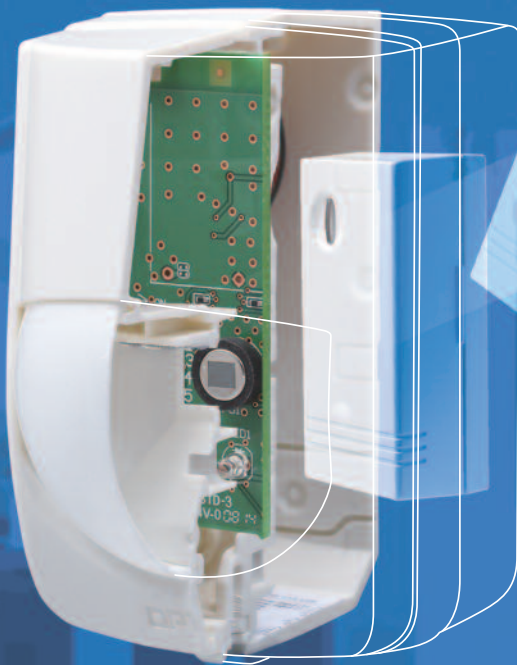


Rivelatore passivo di infrarossi per l'impiego con trasmettitori senza fili

RIVELATORE PASSIVO
DI INFRAROSSI PER INTERNO
A BASSO ASSORBIMENTO

RXC-RST



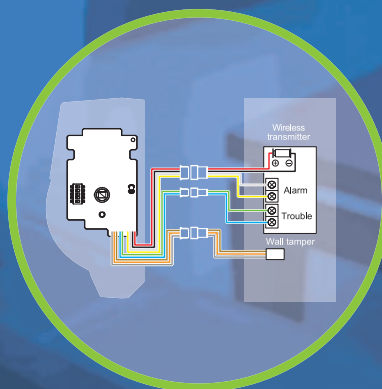
- Può alloggiare la maggior parte dei trasmettitori senza fili disponibili sul mercato
- Logica di zona QUAD per discriminare le persone e gli animali domestici
- Elevata densità di zone di rilevazione
- Eccezionale precisione di rilevazione
- Funzionamento flessibile

STEP 1



Disporre del trasmettitore idoneo

STEP 2



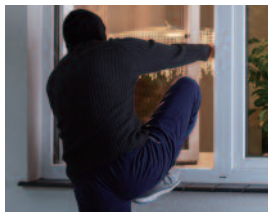
Facilità d'installazione

STEP 3



Collegare alla centrale d'allarme

Impieghi



Rilevazione di intrusioni



Comando luci

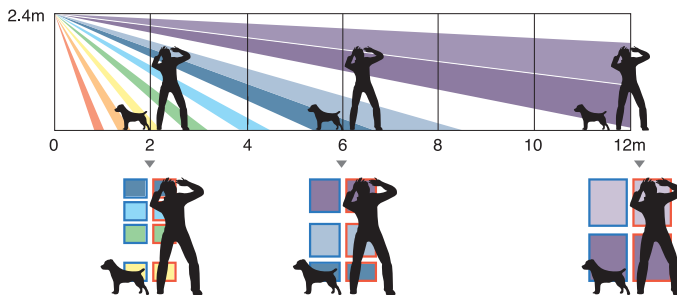


Controllo condizionatori



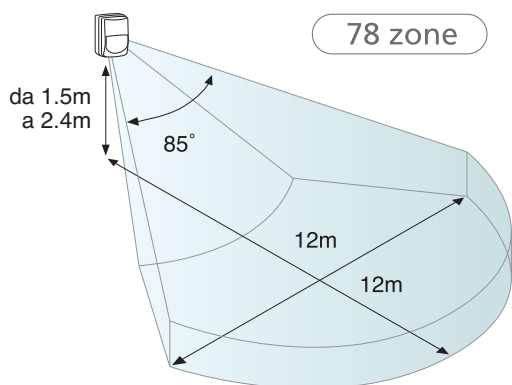
Assistenza

Logica digitale di zona QUAD

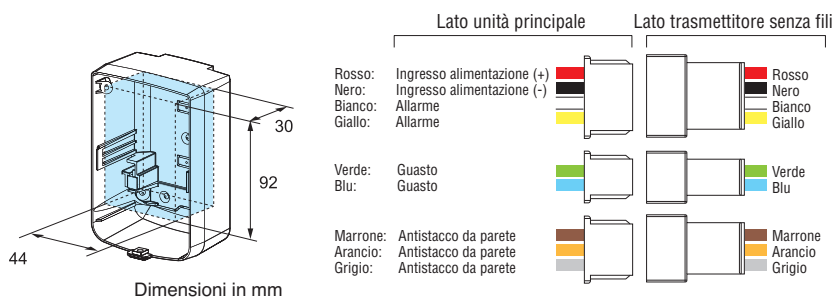


RX-CORE ha 78 zone per coprire l'intera area. In ciascun punto all'interno dell'area vengono utilizzate più di 4 zone quad per verificare se deve generare o meno l'allarme. Inoltre, la LOGICA DI ZONA QUAD abilitata della piattaforma CORE è evoluta al passo successivo. Fornendo la quantificazione digitale dell'energia infrarossa, RX-CORE ha aumentato la precisione nella rilevazione delle persone e nell'immunità agli animali domestici.

Area di rilevazione



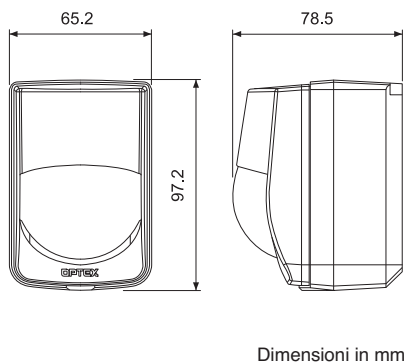
Ampio vano posteriore (alloggiamento trasmettitore senza fili)



Caratteristiche

Articolo	RXC-RST
Modalità di rilevazione	Passiva di infrarossi
Copertura m	12 x 12, ampio angolo 85°
Zone di rilevazione	78 zone
Altezza di fissaggio	Da 1.50m a 2.40m
Indicatore LED di allarme	ON/OFF commutabile
Periodo d'allarme	Circa 2.5 s
Uscita d'allarme	10mA max. (tensione di funzionamento)
Uscita di guasto	10mA max. (tensione di funzionamento)
Sensibilità/Portata	Commutabile LOW/MID/H/SuperHI
Tempo di riscaldamento	Circa 60s (LED lampeggiante)
Alimentazione	Da 3.0V a 3.6V
Assorbimento	6µA (a riposo), 3mA (prova movimento, LED acceso)
Dimensioni (LxPxP) mm	mm 98 x 66 x 79 (AxLxP)
Peso g	Circa 145
Temperatura di funzionamento	Da -10°C a +50°C
Umidità ambientale	95% max..
Interferenza RF	Nessun allarme fino a 10V/m

Dimensioni



Accessori opzionali

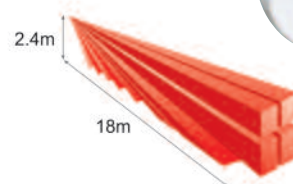
FA-3

Squadretta di fissaggio



FL-60N

Lente lunga portata 18m



HESA S.p.A.

Via Triboniano, 25 - 20156 Milano
Tel. 02.380361 • Fax. 02.38036701
www.hesa.com • e-mail: hesa@hesa.com

Filiali: Scandicci (FI) - Roma