

Synthesized Intelligent PIR

## SIP-3020WF SIP-4010WF SIP-404WF



Los SIP-3020WF, SIP-4010WF y SIP-404WF están diseñados para su uso donde se requiere un detector fiable de bajo consumo.

Tienen un sistema de detección inteligente que controla la temperatura y la iluminación del ambiente y ajusta automáticamente la sensibilidad.

El circuito mejorado de gestión de potencia logra un bajo consumo de energía sin renunciar a la multitud de funciones.



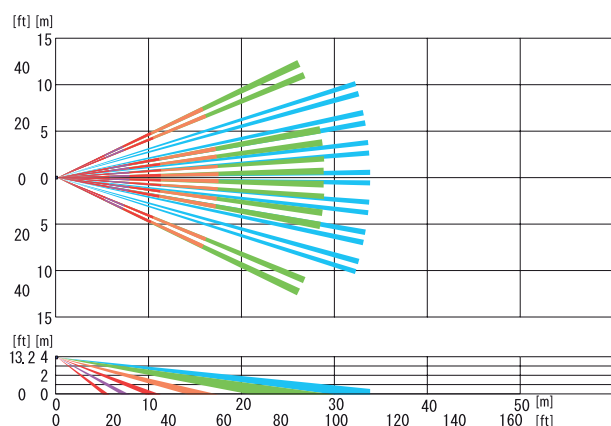
Os SIP-3020WF, SIP-4010WF e SIP-404WF são desenhados para o seu uso onde se requer um detector confiável de baixo consumo.

Têm um sistema de detecção inteligente que controla a temperatura e a iluminação do ambiente e ajusta automaticamente a sensibilidade.

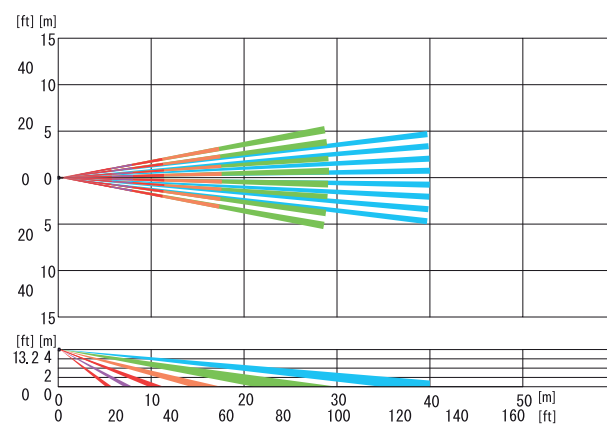
O circuito melhorado de gestão de potência consegue um baixo consumo de energia sem renunciar a multitude de funções.

### ÁREAS DE DETECCIÓN / ZONAS DE DETECÇÃO

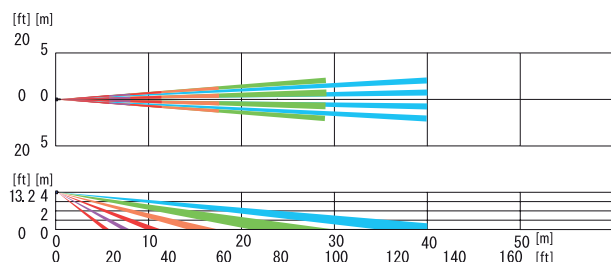
#### SIP-3020WF



#### SIP-4010WF



#### SIP-404WF



Quality detection system for video surveillance  
**REDWALL®**  
 Unrivalled performance

## CARACTERÍSTICAS

- Bajo consumo de energía: 3 - 9VDC, 40 µA (en modo espera) 5 mA máx.
- Señal de batería baja
- Sistema de detección PIR inteligente:
  - Detección de temperatura ambiente e iluminación para una gestión de sensibilidad automática
  - Algoritmo de detección avanzada
  - Tres piro-elementos duales con apantallamiento conductivo doble patentado
- Funciones anti- vandalismo:
  - Función anti-rotación con acelerómetro
  - Función anti-enmascaramiento
  - Carcasa de policarbonato reforzada
  - Altura máxima de instalación de hasta 4 m
- Selector de sensibilidad independiente para zonas cercanas/lejanas
- Selector de lógica de detección
- Selector de alcance de detección
- Salidas de alarma N.C y N.O independientes
- Tiempo de intervalo de alarma ajustable

## ACCESORIOS COMPATIBLES

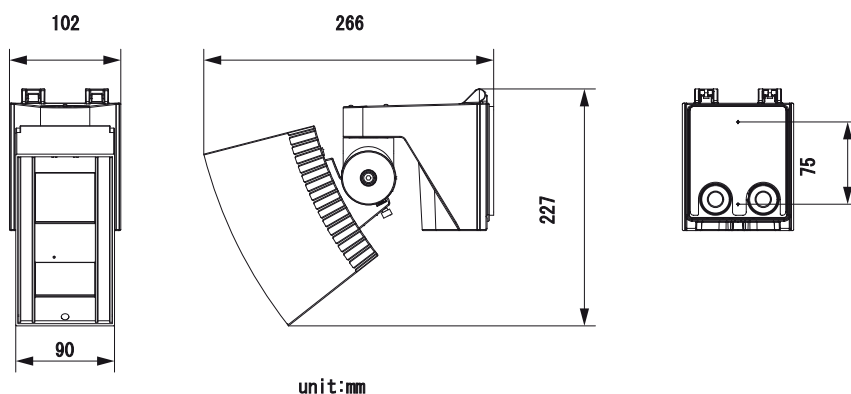
AVF-1: visor de zona  
 OPM-WT: controlador de movimiento de audio  
 SIP - MINIHOOD: visera de protección de sol/nieve  
 WF-100TD: transmisor digital  
 WF-100CU: unidad de control  
 WF100EU: unidad de expansión (\*Es necesario confirmar las especificaciones técnicas para productos inalámbricos para cumplir con las leyes del país donde se instalan los SIP-3020WF, SIP-4010WF y SIP-404WF.)

## ESPECIFICACIONES / ESPECIFICAÇÕES

Modelo	SIP-3020 WF	SIP-4010 WF	SIP-404 WF
Método de detección	Infrarrojo pasivo / infravermelho passivo		
Cobertura	30 x 20 m	40 x 10 m	40 x 4 m
Alimentación / Alimentação	3-9VDC batería alcalina o de litio / 3-9VDC batería alcalina ou de lítio		
Tensión de funcionamiento	2.5-10 VDC		
Consumo de corriente	40 µA (en espera) 5 µA (máx.), en funcionamiento, LED ON/ encendido / 40 µA (em modo espera) 5 µA (máx.), em funcionamento, LED ON/ ligado		
Altura de montaje	2,3 a 4 m		
Selector de sensibilidad	Lejana: SH/H/M/L Cercana: SH/H/M/L / Longe: SH/H/M/L Perto: SH/H/M/L		
Selector de alcance de detección	Zona lejana: ON / OFF / Zona longe: ON/OFF (Lig./Desl.)		
Selector de lógica de detección	AND/OR		
Salida de alarma	N.O., N.C., 10 VDC, 0,01 A (máx.)		
Periodo de intervalo de alarma	0 (off) / 5 / 60 / 150 s		
Salida de problema	N.C. 10 VDC, 0,01 A máx.		
Salida de sabotaje (tamper)	N.C. 10 VDC, 0,01 A máx.		
Periodo de alarma	Aprox. 2 s		
Tiempo de calentamiento/aquecimiento	Aprox. 120 s		
Temperatura de funcionamiento / Temperatura de operação	-25 a +60°C sin unidad calefactora / -40 a +60°C con unidad calefactora / -25 a +60°C sem unidade aquecedora / -40 a +60°C com unidade aquecedora		
Clasificación IP / Classificação IP	Unidad principal: IP65 Chasis: IP55 / Unidade principal: IP65 Chassi: IP55		
Dimensiones (H x A x P) / (A x L x P)	227x 102 x 266 mm		
Peso	1,2 kg		

\* Las especificaciones y el diseño están sujetos a cambios sin previo aviso. / Especificações e desenhos podem ser sujeitos a alterações sem aviso prévio.

## DIMENSIONES / DIMENSÕES



## CARACTERÍSTICAS

- Baixo consumo de energia: 3 - 9VDC, 40 µA (em modo espera) 5mA máx.
- Sinal de bateria baixa
- Sistema de detecção PIR inteligente:
  - Detecção de temperatura ambiente e iluminação para uma gestão de sensibilidade automática
  - Algoritmo avançado de detecção
  - Três pyro-elementos duplos com o campo condutivo patentado duplo para a zona principal
- Funções anti-vandalismo:
  - Função antirrotação com acelerómetro
  - Função antimascaramento
  - Carcaça de policarbonato reforçada
  - Altura máxima de instalação de até 4 m
- Selector de sensibilidade independente para zonas perto/zonas longe
- Selector de lógica de detecção
- Selector de alcance de detecção
- Saídas N.C. e N.O. independentes
- Tempo de intervalo de alarme ajustável

## ACESSÓRIOS COMPATÍVEIS

AVF-1: visor de zona  
 OPM-WT: controlador de movimento de áudio  
 SIP-MINI HOOD: viseira de protecção contra sol/neve  
 WF-100TD: transmisor digital  
 WF-100CU: unidade de controle  
 WF100EU: unidade de expansão (\*É necessário confirmar as especificações técnicas para produtos sem fios para eles estarem em conformidade com as leis do país onde se instalam os SIP-3020WF, SIP-4010WF e SIP-404WF.)



Tel:91.331.63.13  
[www.bunkerseguridad.es](http://www.bunkerseguridad.es)  
[info@bunkerseguridad.es](mailto:info@bunkerseguridad.es)