

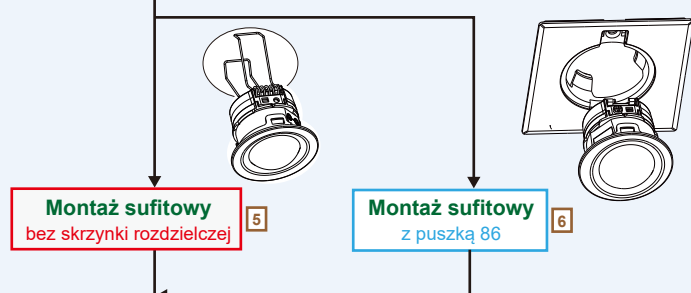
Wewnętrzna czujka PIR do montażu wpuszczanego

AP-360B(C)






360°/Model przewodowy

360° ø6,0 m obszar detekcji
przy 4,5 m wysokość montażu


<< Spis treści >>

Przed montażem	
- Deklaracja producenta	Str. 2
- Określenie części	3
1 Ustawienia 4	
2 Instalacja	
	
Montaż sufitowy bez skrzynki rozdzielczej 5	Montaż sufitowy z puszką 86 6
Podłączenie przewodów 7	
3 Sprawdzenie 8	
Inne	
- Specyfikacja	9
- Wymiary	10
- Obszar detekcji	10
- Rozwiązywanie problemów	11

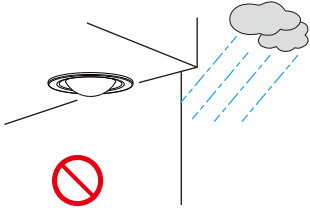
- Deklaracja producenta

Symbol	Znaczenie	Symbol	Znaczenie
 Ostrzeżenie	Nieprzestrzeganie instrukcji opatrzonych tym symbolem i nieprawidłowe obchodzenie się z produktem może spowodować śmierć lub poważne zranienie.		Ten znak oznacza zalecany sposób postępowania.
 Uwaga	Nieprzestrzeganie instrukcji opatrzonych tym oznaczeniem i nieprawidłowe obchodzenie się z produktem może spowodować zranienie i/lub szkodę w mieniu.		Ten znak oznacza niewłaściwy sposób postępowania.
		 Pamiętaj	Punkty oznaczone tym symbolem wymagają szczególnej uwagi.


 **Ostrzeżenie**



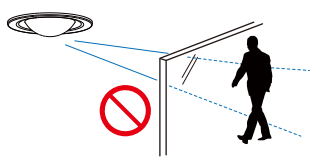
Uszkodzenie /Przerabianie



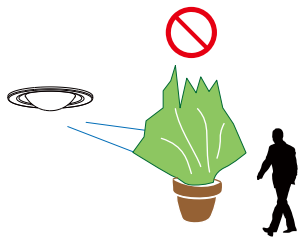
Montaż na zewnątrz



Zalanie wodą

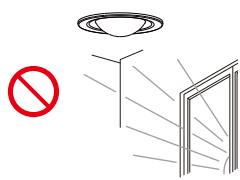


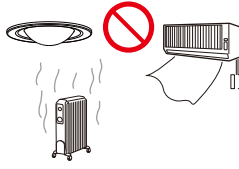
Detekcja przez szkło





Częściowe/pełne przesłonięcie obszaru detekcji

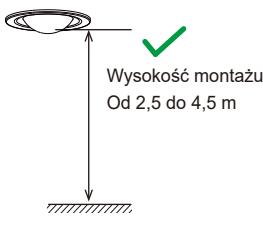
 **Uwaga**










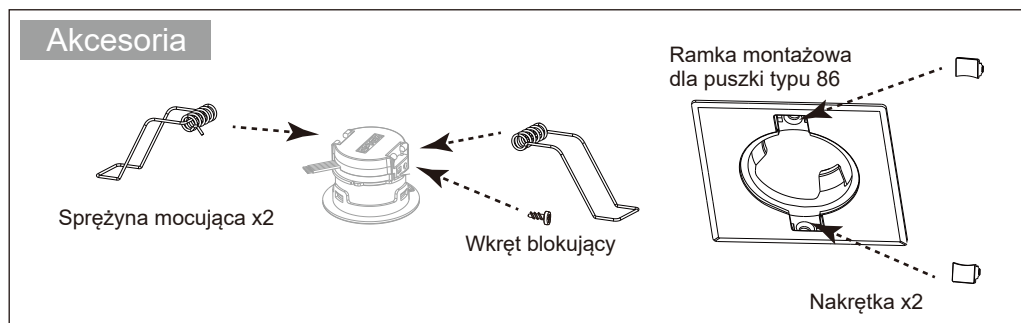
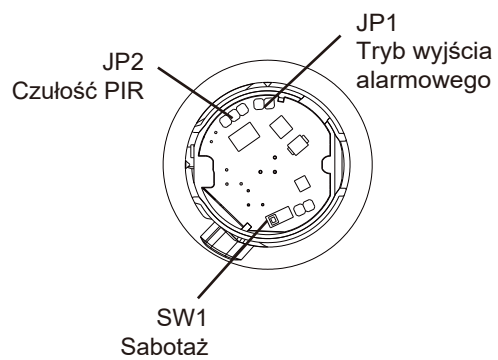
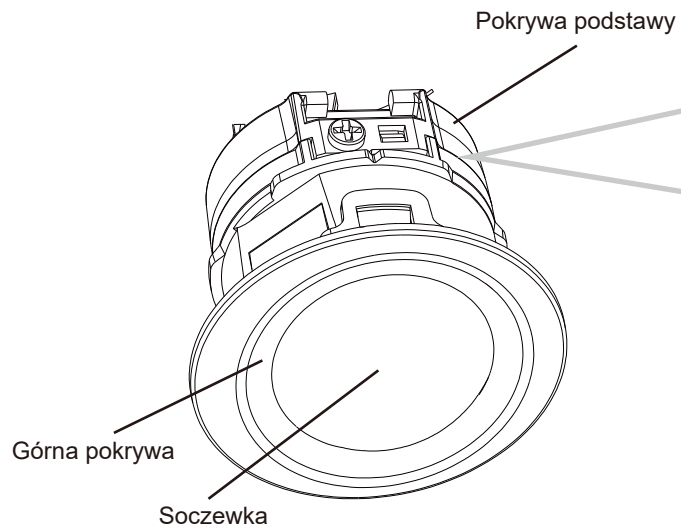


Wysokość montażu
Od 2,5 do 4,5 m



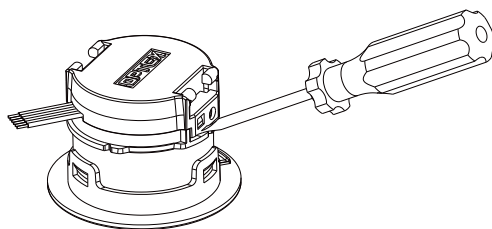
Postępować zgodnie z przepisami

- Określenie części



1 Ustawienia

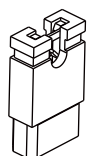
1 Demontaż



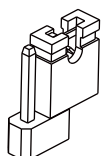
Otworzyć pokrywę podstawy w celu ustawienia czujki.

2 Ustawienia zwerek

JP1 Tryb wyjścia alarmowego



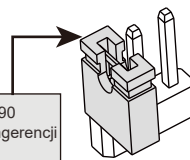
N.C. (domyślnie)



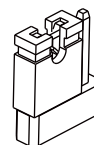
N.O.

JP2 Czułość PIR

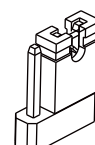
Obrócić zwornicę PIN o 90 stopni, aby zapobiec ingerencji w obudowę.



H (zalecane)
Wysokość montażu: > 3,5 m

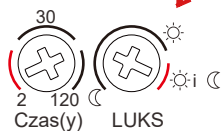
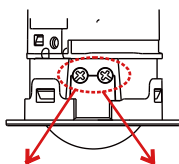


M (domyślnie)
Od 3,0 do 3,5 m

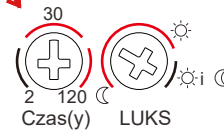


L
< 3,0 m

3 Ustawienia trybu sterowania światłem

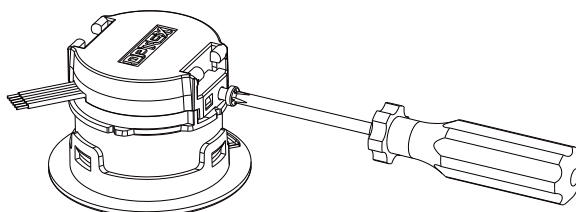


Tryb bezpieczeństwa
(domyślny)



Ustawienia trybu
sterowania światłem

4 Montaż

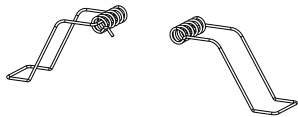


Zamknąć pokrywę podstawy i przykręcić śrubę, aby zamocować pokrywę.

2 Instalacja

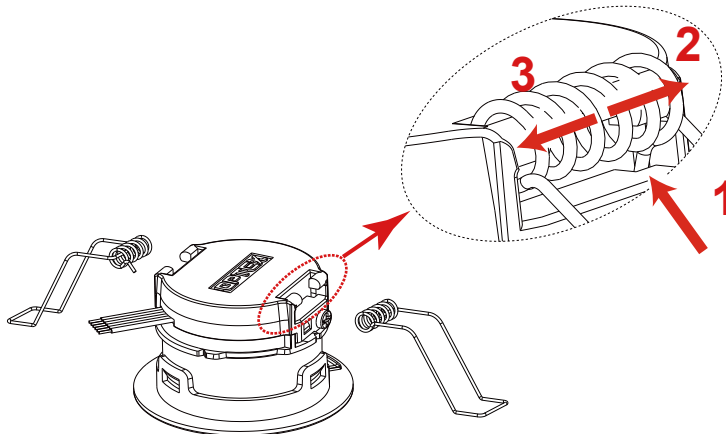
2-1. Montaż sufitowy bez skrzynki rozdzielczej

Akcesoria
użyte w ramach tego montażu

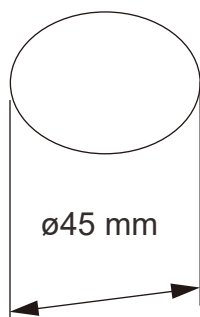


Sprężyna mocująca x2

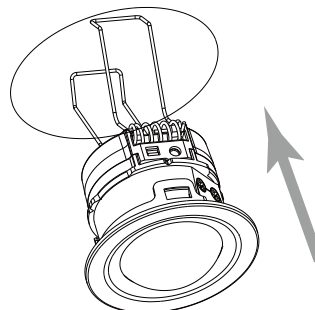
- 1 Zamontować sprężynę oporową po obu stronach.
(w celu zakończenia montażu sprężyny oporowej należy postępować zgodnie ze wskazaniami ilustrowanych strzałek.)



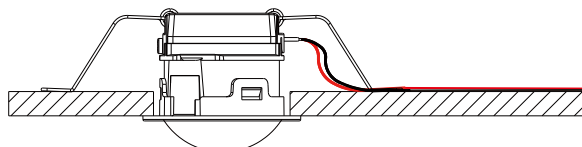
- 2 Wykonać w suficie otwór $\varnothing 45$ mm do montażu.



- 3 Umieścić czujkę w otworze w taki sposób, aby sprężyny mocujące znalazły się w niej jako pierwsze.



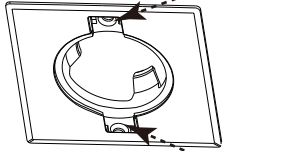
- 4 Zamontować czujkę na suficie.
(Pamiętać o ułożeniu przewodów ze spadkiem w dół, aby zapobiec przedostawaniu się wody do wnętrza czujki.)



2-2. Montaż sufitowy z puszką 86

Akcesoria
użyte w ramach tego montażu

Ramka montażowa
dla puszki typu 86

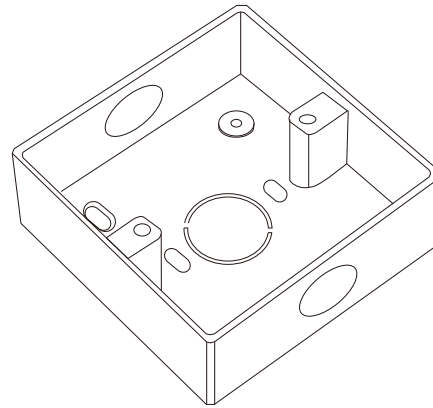


Nakrętka x2

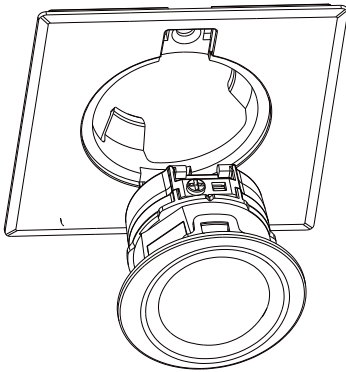
Opcje
pozyskania na rynku

Skrzynka typu 86 x1 lub 2
Śruby x2

1 Przygotować puszkę typu 86 na suficie.

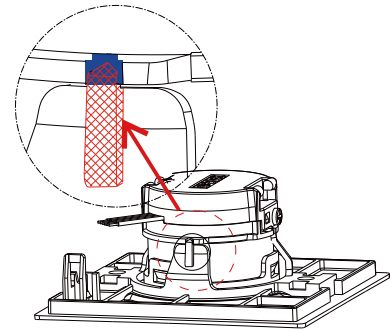


2 Zamontować czujkę w skrzynce typu 86.

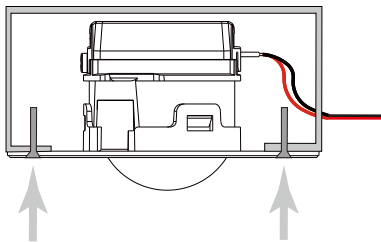


Pamiętaj

Wyrównać korb z trójkątnym wgłębieniem, jak pokazano na rysunku.

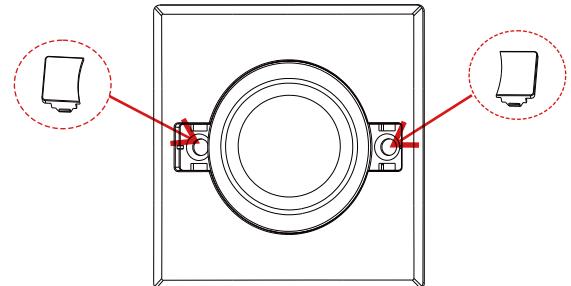


3 Zamocować czujkę za pomocą dwóch śrub i zakryć ich łby dwoma osłonami.




Pamiętaj

Pamiętać o ułożeniu przewodów ze spadkiem w dół,
aby zapobiec przedostawaniu się wody do wnętrza czujki.



2-3. Podłączenie przewodów

	[1] Czerwony	Zasilanie: Pozytywne
	[2] Czarny	Zasilanie: Negatywne
	[3] Biały	Wyjście alarmu
	[4] Żółty	Wyjście alarmu
	[5] Zielony	Sabotaż
	[6] Niebieski	Sabotaż

Zasilanie

Długość przewodów zasilających nie powinna przekraczać wartości podanych w poniższej tabeli.

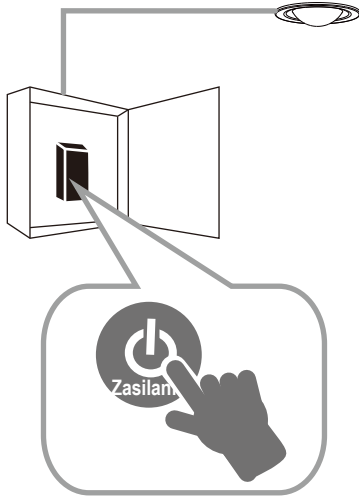
AP-360B(C)

Przekrój przewodu	12 V DC	14 V DC
AWG 22 (0,33 mm ²)	440 m	950 m
AWG 20 (0,52 mm ²)	690 m	1.510 m
AWG 18 (0,83 mm ²)	1.110 m	2.410 m

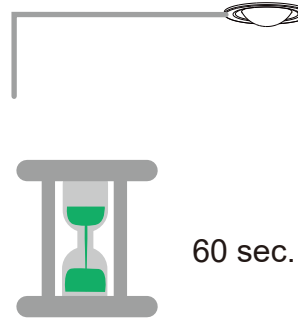
3 Sprawdzenie

3-1. Test przejścia

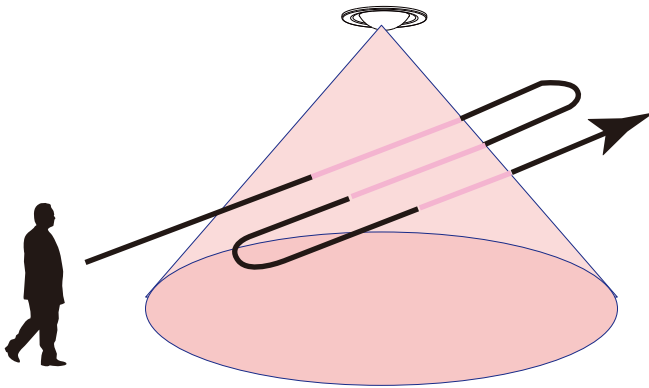
1 Zasilanie włączone.



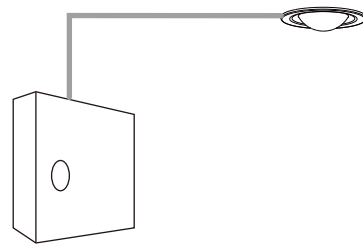
2 Odczekać 60 sekund, aby zakończyć przygotowanie.



3 Obejść obszar detekcji, aby sprawdzić skuteczność wykrywania.



4 Rozpocząć pracę.



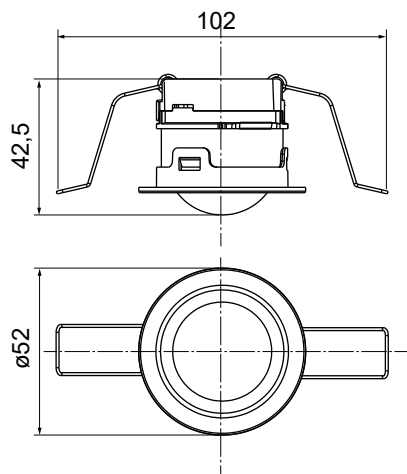
- Specyfikacja

Modele	AP-360B(C)
Metoda detekcji	PIR
Obszar detekcji	ø6 m przy wysokość montażu: 4,5 m
Wysokość montażu	Od 2,5 do 4,5 m
Typ montażu	Wpuszczany uchwyt sufitowy / Montaż w puszcze typu 86
Czułość	2,0°C przy 0.6 m/s
Prędkość wykrywania	0,3 do 3,0 m/s
Wskazania diod LED	Przygotowanie po włączeniu zasilania: miga Oczekiwanie: wyłączona Alarm: pali się
Cykl alarmowy	2–120 s (zmiennie)
Iluminacja	20–320 luksów (zmiennie/niewykrywalne)
Wyjście alarmu	N.O./N.C., 28 V DC 200 mA maks.
Sabotaż	Normalnie zamknięte 28 V DC 100 mA maks. Styk otwiera się po odłączeniu obudowy.
Czas przygotowania do pracy	Ok. 60 s.
Zasilanie	Od 9,5 do 16 V DC
Prądu	12 V DC Oczekiwanie: 11mA, Maks.: 13 mA
Czułość PIR	H/ M/ L
Waga	50 g
Temperatura pracy	Od -20°C do +50°C
Wilgotność otoczenia	< 95%
Lokalizacja	W pomieszczeniach
Wymiary	ø52 x 35,5 mm: Montaż bez skrzynki rozdzielczej
	86 x 86 x 36,5 mm: z uchwytem puszkowym typu 86

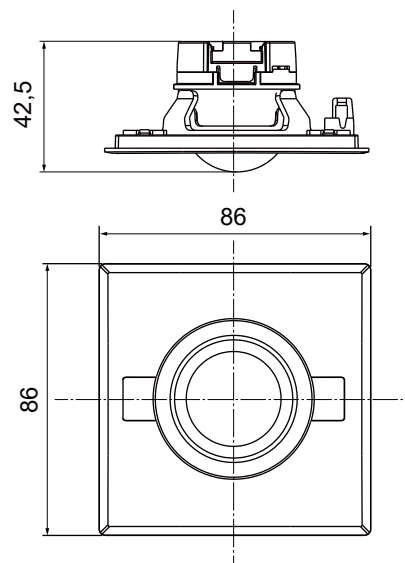
- Dane techniczne i konstrukcja mogą ulec zmianie bez wcześniejszego powiadomienia.
- Urządzenia zostały zaprojektowane do wykrywania intruza i aktywacji centrali alarmowej. Są one jedynie częścią kompletnego systemu i z tego powodu nie bierzemy odpowiedzialności za szkody i straty wynikające z włamania.

- Wymiary

Bez skrzynki rozdzielczej



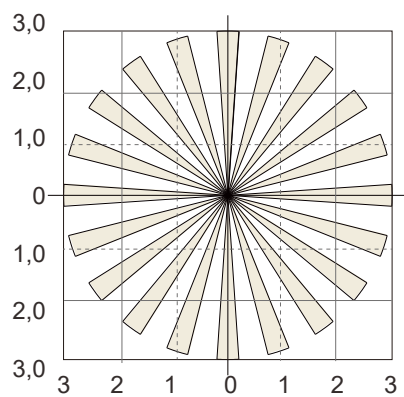
Z puszką 86



Jednostka: mm

- Obszar detekcji

Widok z góry

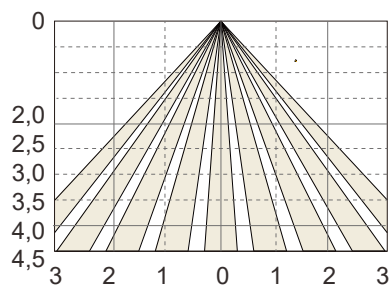


Maksymalny obszar detekcji

Wysokość montażu	2,5	3,0	3,5	4,0	4,5
Obszar detekcji	ø3,3	ø4,0	ø4,6	ø5,4	ø6,0

Jednostka: m

Widok z boku



- Rozwiązywanie problemów

Problem	Przyczyna	Rozwiązanie
Dioda LED jest wyłączona.	Napięcie zasilania nie spełnia wymogu z powodu odłączenia od źródła zasilania lub niskiego napięcia.	Sprawdzić zasilanie czujki. Informacje na temat napięcia zasilania znajdują się w rozdziale "Specyfikacje" na stronie 9.
	Nieprawidłowy obszar detekcji.	Wyregulować obszar detekcji. Patrz "Obszar detekcji" na stronie 10.
Dioda LED zapali się nawet wtedy, gdy w obszarze detekcji nie ma żadnej osoby.	W obszarze detekcji znajduje się ruchomy obiekt, np. trzepocząca zasłona lub kołysząca się zawieszka na ścianie.	Usunąć poruszający się obiekt z obszaru detekcji lub zmienić lokalizację czujki.
	Temperatura zmienia się gwałtownie w obszarze detekcji z powodu źródła ciepła, takiego jak grzejnik lub klimatyzator.	Usunąć źródło ciepła z obszaru detekcji lub zmienić lokalizację czujki.
Dioda LED jest włączona, ale czujka nie przesyła sygnałów.	Z powodu przeciążenia dochodzi do przywarcia styków przełącznika lub ich uszkodzenia.	Sprawdzić obciążenie wyjścia. Naprawić lub wymienić uszkodzoną część.
	Nieprawidłowe okablowanie.	Podłączyć prawidłowo przewody do czujki.
Czujka nie zdołała przygotować się w ciągu 60 sekund od włączenia zasilania, a dioda LED miga nieprzerwanie.	W czasie przygotowania czujki w obszarze detekcji znajduje się ruchomy obiekt.	Upewnić się, że w obszarze detekcji nie znajduje się żaden ruchomy obiekt w czasie przygotowania czujki.
	Czujka nie działa prawidłowo.	Naprawić lub wymienić czujkę.

■ EU & UK contact information



<https://navi.optex.net/cert/contact/>



OPTEX INC./AMERICAS HQ (U.S.)
www.optexamerica.com

OPTEX (EUROPE) LTD./EMEA HQ (U.K.)
www.optex-europe.com

OPTEX SECURITY B.V. (The Netherlands)
www.optex-europe.com/nl

OPTEX CO., LTD. (JAPAN)
www.optex.net

OPTEX SECURITY SAS (France)
www.optex-europe.com/fr

OPTEX SECURITY Sp.z o.o. (Poland)
www.optex-europe.com/pl

OPTEX PINNACLE INDIA, PVT., LTD. (India)
www.optexpinnacle.com

OPTEX KOREA CO.,LTD. (Korea)
www.optexkorea.com

OPTEX (DONGGUAN) CO.,LTD. SHANGHAI OFFICE (China)
www.optexchina.com

OPTEX (Thailand) CO., LTD. (Thailand)
www.optex.co.th

Copyright (C) 2022 OPTEX CO.,LTD.