

Czujka wewnętrzna ze zmienną charakterystyką detekcji

# Seria FlipX

**PROFESJONALNE MODELE**






	Powierzchniowy/kurtynowy Odwróć obiektyw	PIR	Mikrofal
FLX-P-ST	✓	✓	—
FLX-P-DT-X5	✓	✓	✓ (10,525 GHz)
FLX-P-DT-X8	✓	✓	✓ (10,587 GHz)
FLX-P-DT-X9 *	✓	✓	✓ ( 9,425 GHz)

\* Brak certyfikatu EN 50131-2-4

&lt;&lt; Spis treści &gt;&gt;

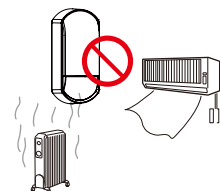
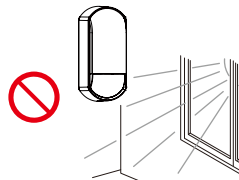
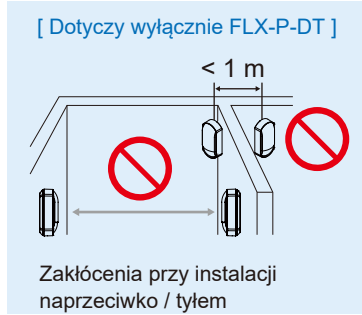
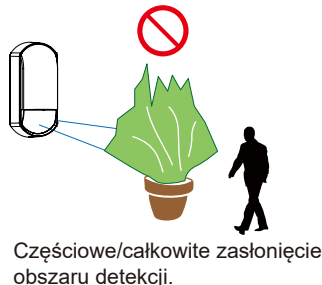
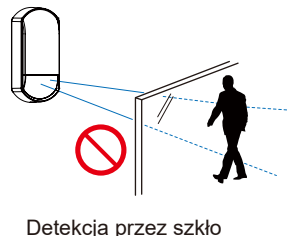
<b>Przed montażem</b>	
- Zalecenia producenta	Strona 2
- Opis podzespołów	3
<b>1 Instalacja</b>	
Demontaż 3	
Montaż na ścianie bez uchwytu	4
Montaż na ścianie z uchwytem	5
Montaż na suficie z uchwytem	6
Zmontowanie i podłączenie 7	
<b>2 Ustawienia</b>	
Ustawienie powierzchniowy/kurtynowy 8	
Ustawienia zwerek 9	
Ustawienia PEU 10	
<b>3 Sprawdzenie działania 11</b>	
<b>Inne</b>	
- Specyfikacja	12
- Wymiary	13
- Obszar detekcji	13
- Regulacja kąta za pomocą uchwytu CW-G2	14
- Zgodność z normami	15

## - Zalecenia producenta

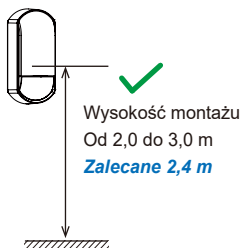
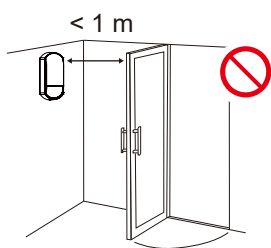
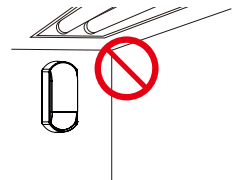
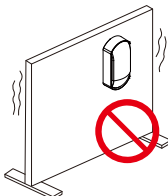
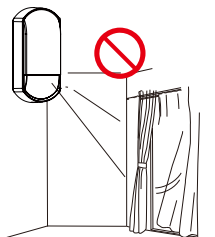
Symbol	Znaczenie	Symbol	Znaczenie
 <b>Ostrzeżenie</b>	Nieprzestrzeganie instrukcji opatrzonych tym symbolem i nieprawidłowe obchodzenie się z produktem może spowodować śmierć lub poważne zranienie.		Ten znak oznacza zalecany sposób postępowania.
 <b>Uwaga</b>	Nieprzestrzeganie instrukcji opatrzonych tym symbolem i nieprawidłowe obchodzenie się z produktem może spowodować śmierć lub poważne zranienie.		Ten znak oznacza niewłaściwy sposób postępowania.
		 <b>Pamiętaj</b>	Punkty oznaczone tym symbolem wymagają szczególnej uwagi.



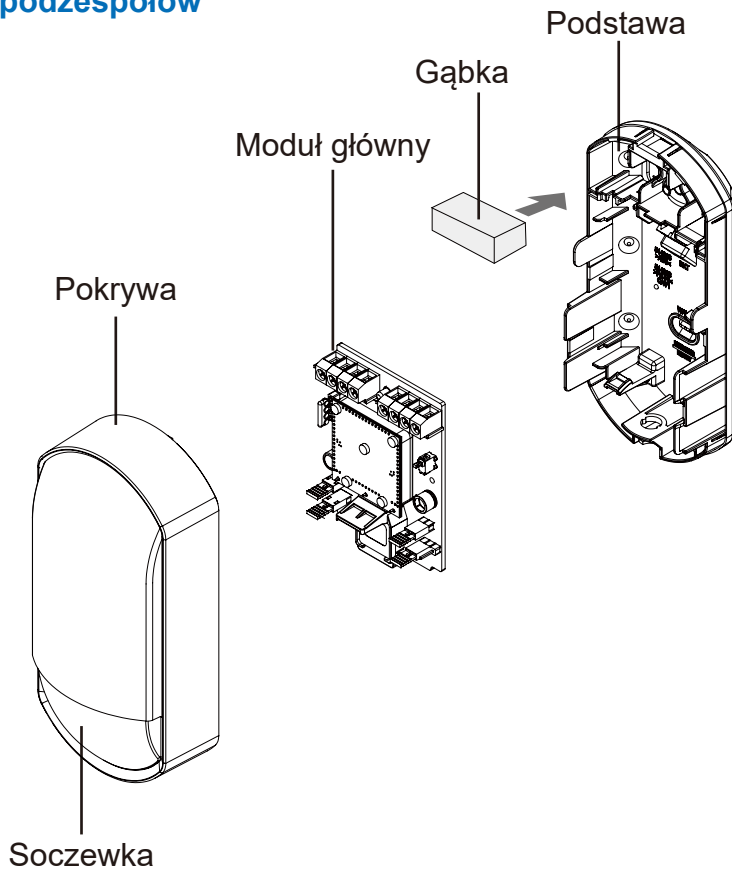
 **Ostrzeżenie**



 **Uwaga**

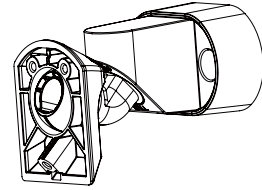


## - Opis podzespołów



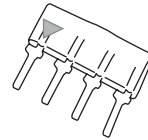
### Opcje

**CW-G2:**  
Uchwyt do montażu  
na ścianie/suficie



- Wkręt mocujący x 2
- Wkręt łączący x 3
- Wkręt blokujący x 2

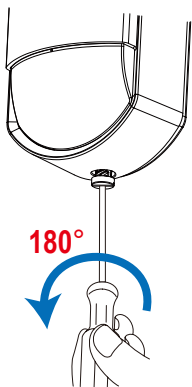
**PEU:**  
Wtyczka EOL



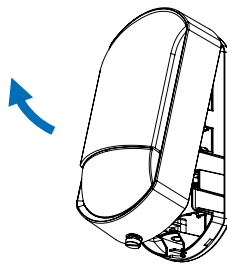
## 1 Instalacja

### 1-1. Demontaż

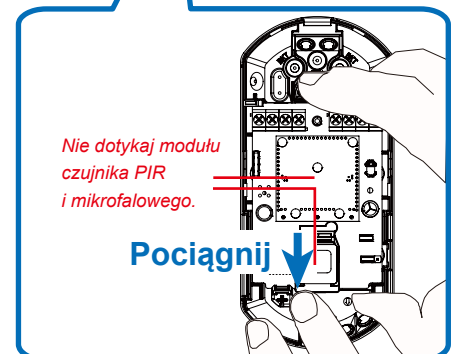
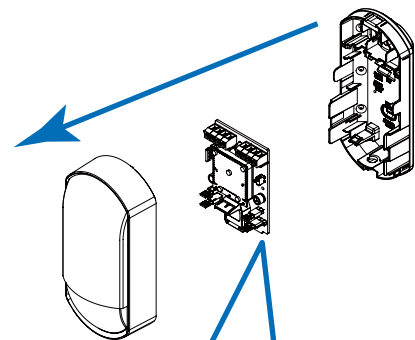
1 Odblokować pokrywę



2 Zdejmij pokrywę



3 Wyjmij moduł główny

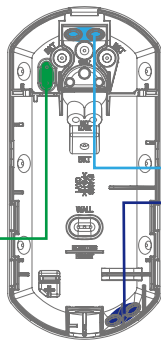


## 1-2. Montaż na ścianie bez uchwytu

### 1 Prowadzenie przewodów

Otwory na przewody

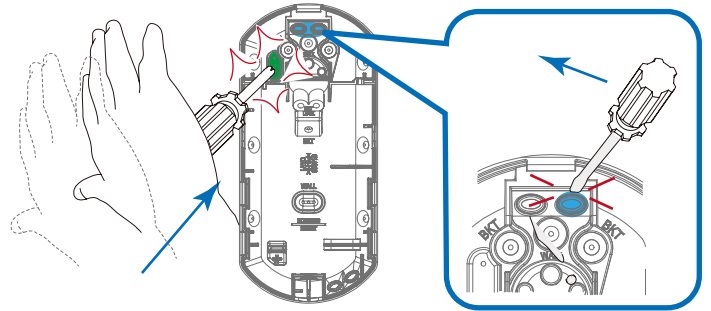
Montaż na ścianie/narożniku  
Przewody bezpośrednio ze ściany:



Montaż na ścianie /narożniku Przewody na powierzchni ściany

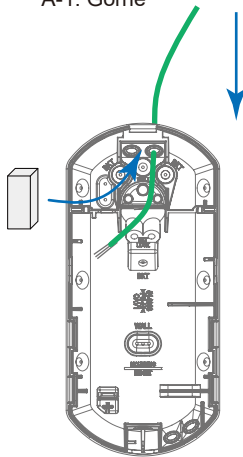
● Górne  
● Dolne

Wykonanie otworów

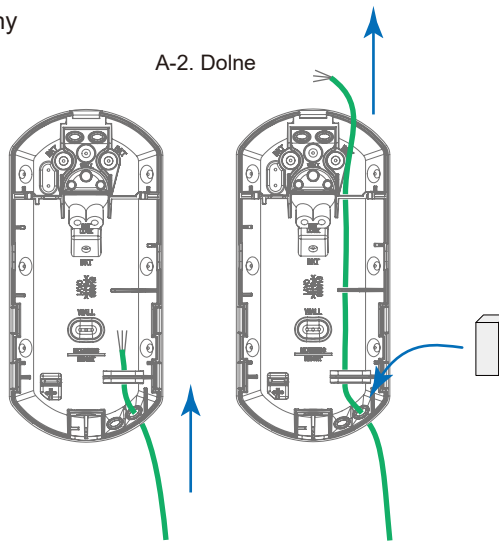


A. Przewody na powierzchni ściany

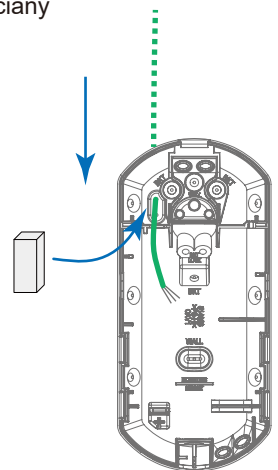
A-1. Górne



A-2. Dolne

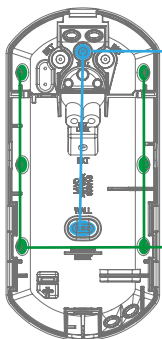


B. Przewody bezpośrednio ze ściany



### 2 Montaż podstawy

Otwory montażowe

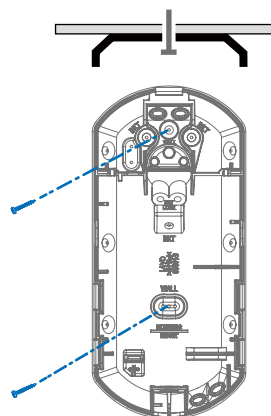


Do montażu na ścianie

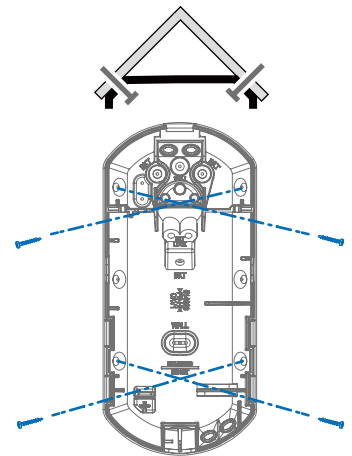
Do montażu w narożniku

Wybierz 2 z 3 z każdej strony.

a. Montaż na ścianie



b. Montaż w narożniku



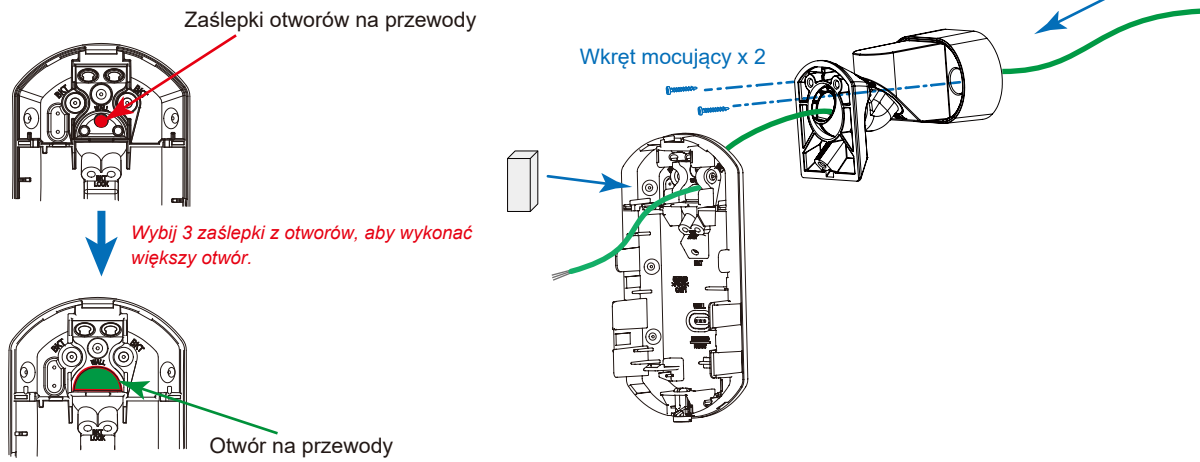
**Pamiętaj**

Wkręt montażowe nie znajdują się w zestawie.

Zaleca się użycie śrub  $\Phi$  3 mm.

## 1-3. Montaż na ścianie z uchwytem

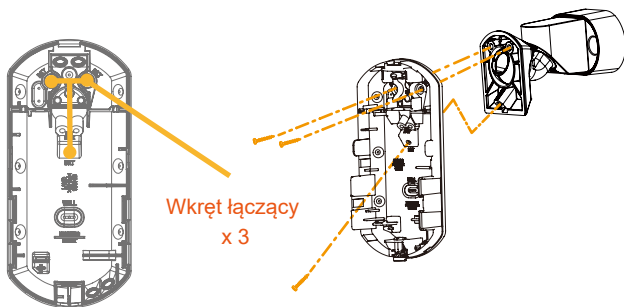
### 1 Podłączenie przewodów i montaż na ścianie



#### Pamiętaj

Sposób wybicia otworów przedstawiono na str. 4.

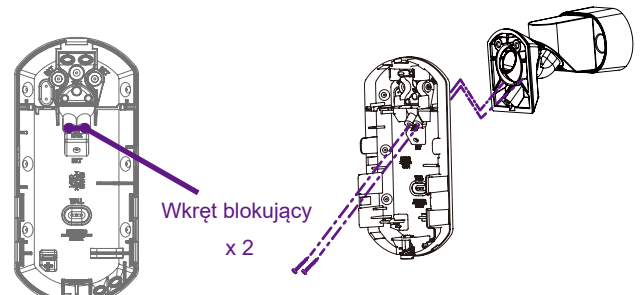
### 2 Połącz podstawę z uchwytem



#### Pamiętaj

Po zamocowaniu dopasuj do obszaru detekcji.  
Wymagane potwierdzenie za pomocą testu przejścia.  
--> patrz pkt „3-1. Test przejścia”

### 3 Przymocuj podstawę wkrętami blokującymi. (opcjonalnie)



*Montaż uchwyty wymaga zwykle użycia 3 otworów i 3 Wkręt łączących.  
Jeśli wymagane jest solidniejsze mocowanie, można użyć 2 dodatkowych otworów montażowych.*

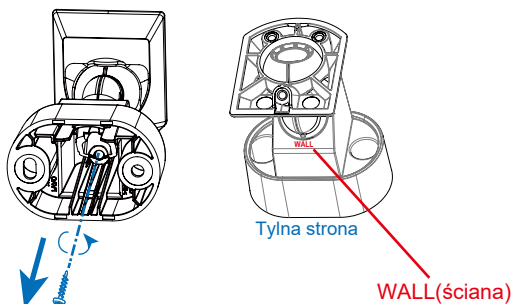
#### Pamiętaj

Do instalacji klasy 2 i wyższej wymagane są 2 śruby mocujące.

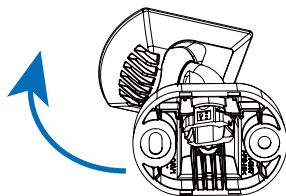
## 1-4. Montaż na suficie z uchwytem

### Jak przygotować uchwyt do montażu na suficie

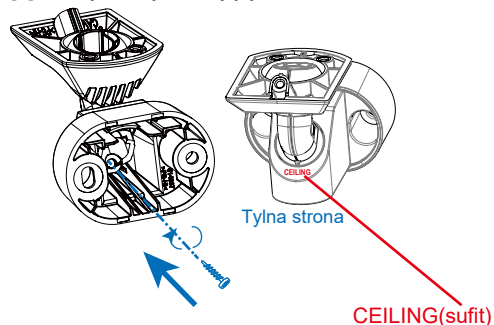
[1] Poluzuj wkręt blokujący.



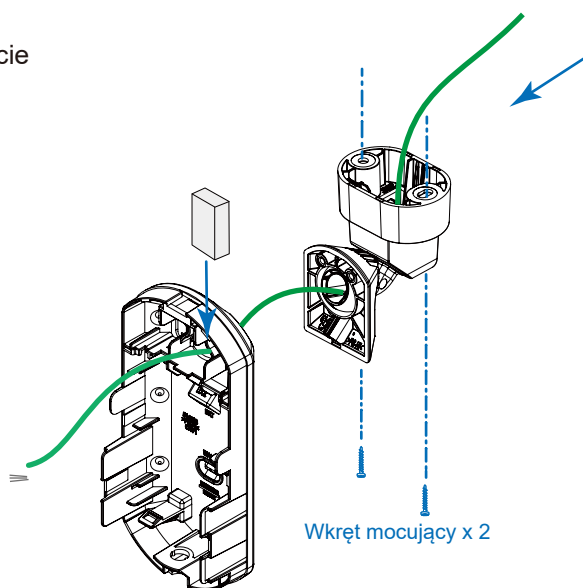
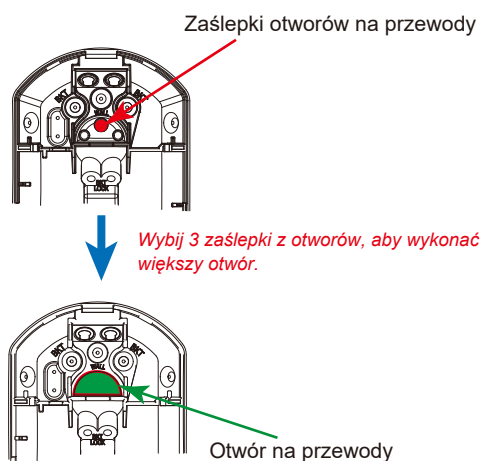
[2] Obróć korpus.



[3] Dokręć wkręt blokujący.



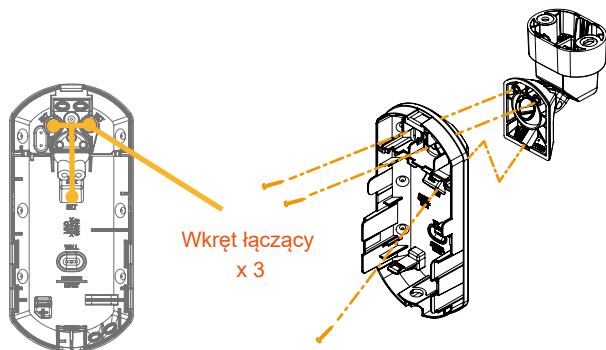
### 1 Podłączenie przewodów i montaż na suficie



#### Pamiętaj

Sposób wybicia otworów przedstawiono na str. 4.

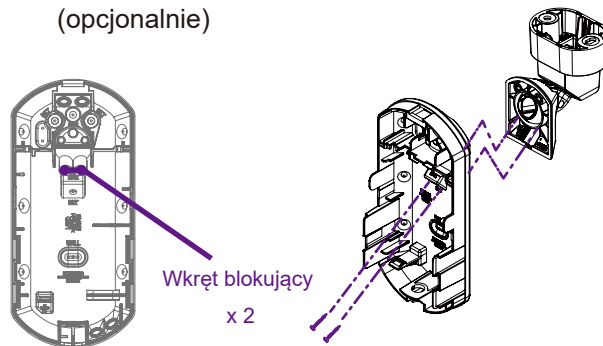
### 2 Połącz podstawę z uchwytem



#### Pamiętaj

Po zamocowaniu dopasuj do obszaru detekcji.  
Wymagane potwierdzenie za pomocą testu przejścia.  
--> patrz pkt „3-1. Test przejścia”

### 3 Przymocuj podstawę wkrętami blokującymi. (opcjonalnie)



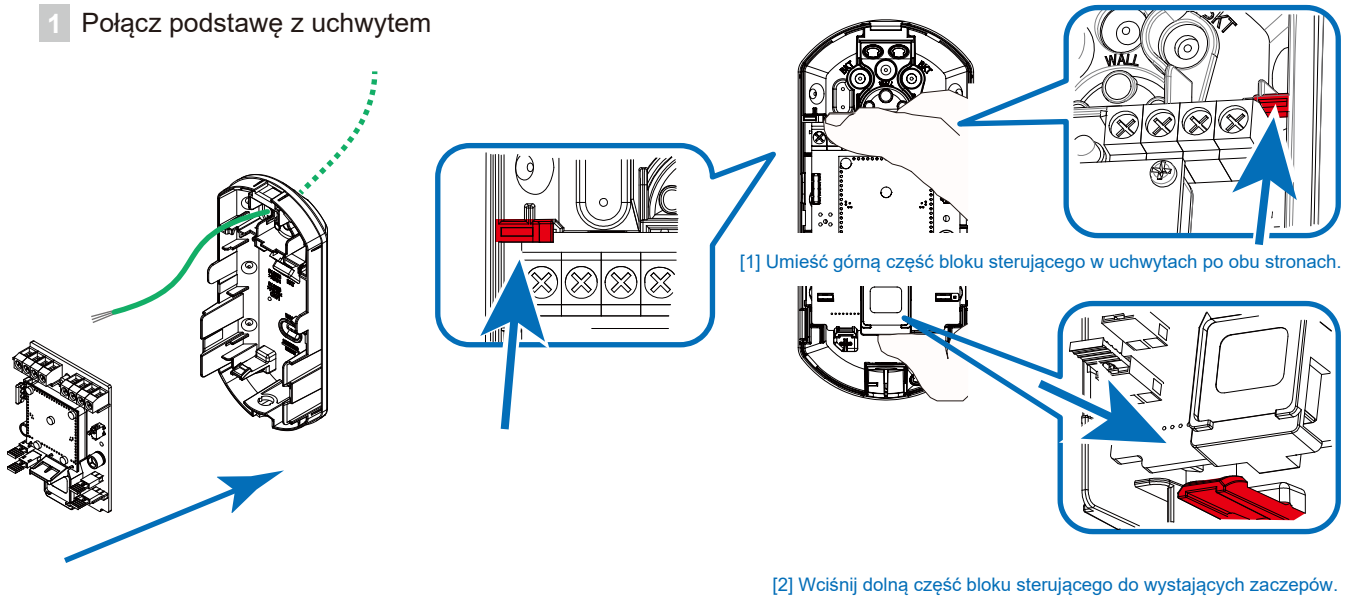
*Montaż uchwyty wymaga zwykle użycia 3 otworów i 3 Wkręt łączących.  
Jeśli wymagane jest solidniejsze mocowanie, można użyć 2 dodatkowych otworów montażowych.*

#### Pamiętaj

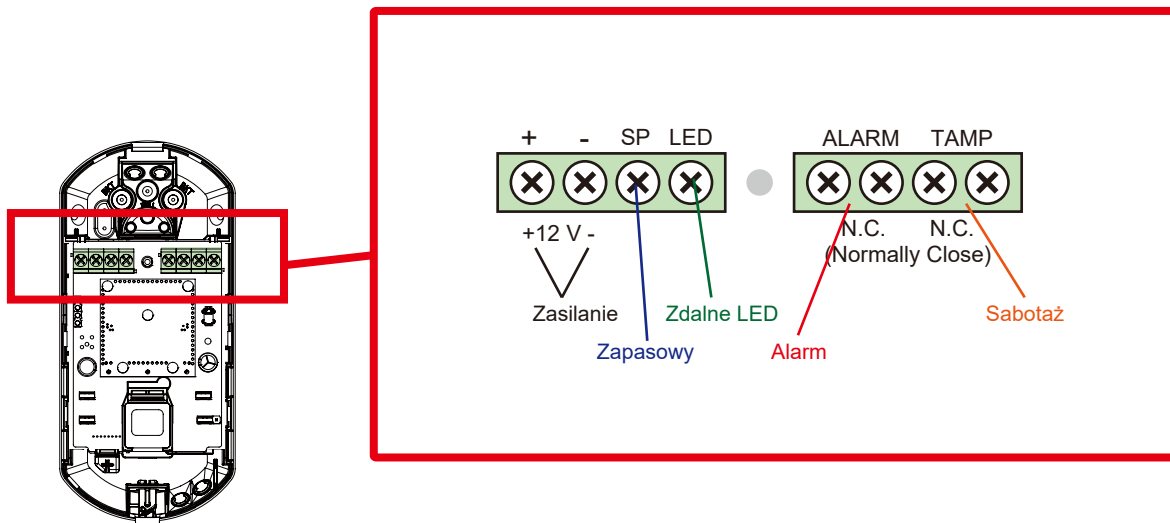
Do instalacji klasy 2 i wyższej wymagane są 2 śruby mocujące.

## 1-5. Zmontowanie i podłączenie

### 1 Połącz podstawę z uchwytem



### 2 Podłącz przewody do zacisków



#### Długość przewodów zasilających

Długość przewodów zasilających nie powinna przekraczać wartości podanych w poniższej tabeli.

FLX-P-ST

FLX-P-DT

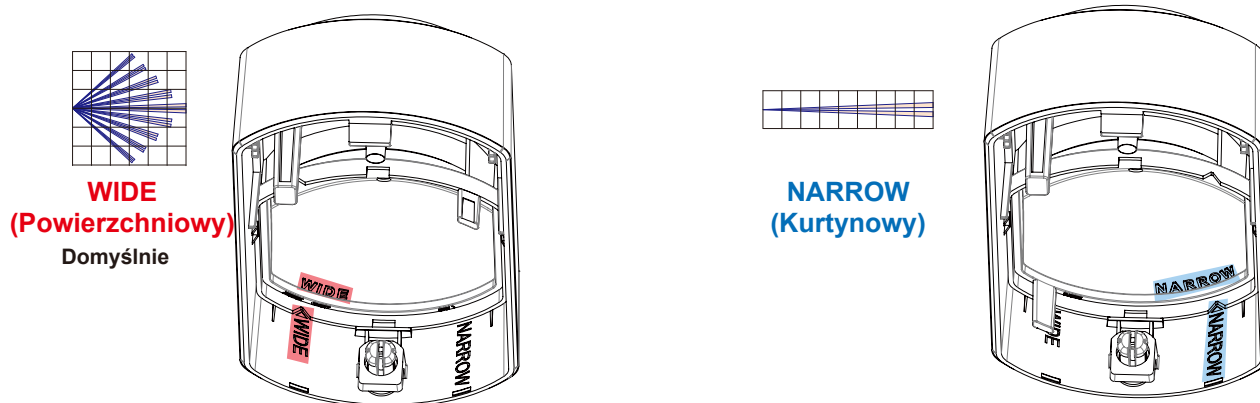
Przekrój przewodu	12 V DC	14 V DC	Przekrój przewodu	12 V DC	14 V DC
AWG 22 (0,33 mm <sup>2</sup> )	520 m	1.130 m	AWG 22 (0,33 mm <sup>2</sup> )	410 m	890 m
AWG 20 (0,52 mm <sup>2</sup> )	820 m	1.790 m	AWG 20 (0,52 mm <sup>2</sup> )	650 m	1.400 m
AWG 18 (0,83 mm <sup>2</sup> )	1.320 m	2.850 m	AWG 18 (0,83 mm <sup>2</sup> )	1.030 m	2.240 m

## 2 Ustawienia

### 2-1. Ustawienie powierzchniowy/kurtynowy

➔ **Patrz pkt 2-2 na <sup>Strona</sup> 9 ; w przypadku domyślnego „powierzchniowego” ustawienia należy pominąć pkt 2-1 .**

1 Ustaw soczewkę na „powierzchniowy” lub „kurtynowy” obszar detekcji

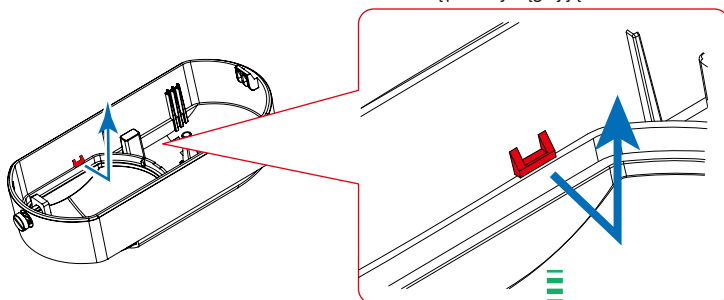


#### Pamiętaj

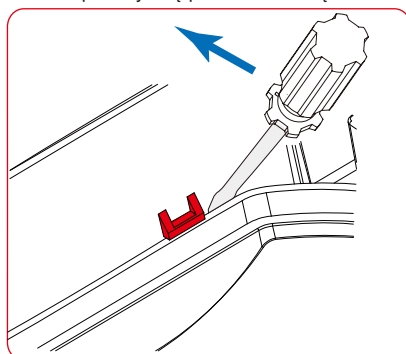
Zamontuj soczewkę tak, aby litery na pokrywie i soczewce były zgodne z docelowymi ustawieniami.

#### Sposób wyjmowania soczewki

Wysuń soczewkę poza zatrzask, a następnie wyciągnij ją.

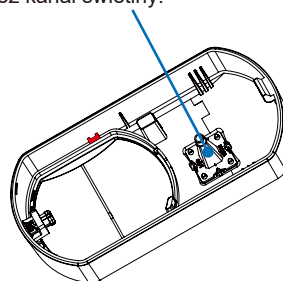


Jeśli wysunięcie soczewki jest utrudnione, można posłużyć się płaskim śrubokrętem.



#### ⚠ Uwaga

- Należy uważać, aby nie uszkodzić kanału świetlnego diody LED.
- Należy także zachować ostrożność, aby podczas zamykania pokrywy przewody nie zostały przyciśnięte przez kanał świetlny.



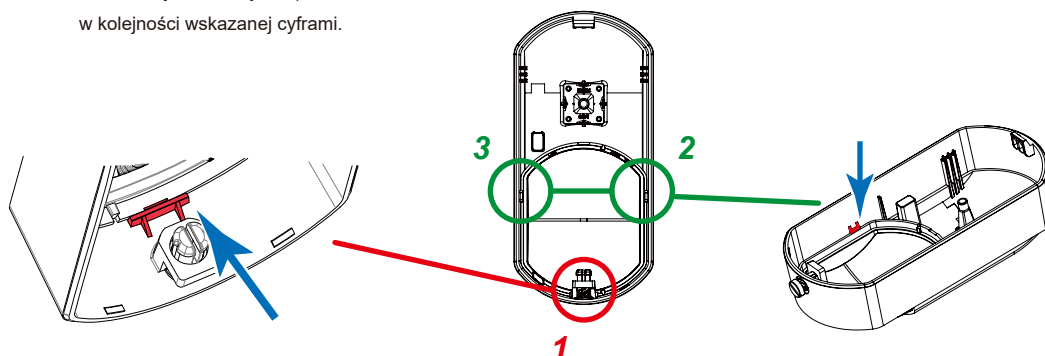
#### ⚠ Uwaga

- Należy uważać, aby nie uszkodzić soczewki śrubokrętem.



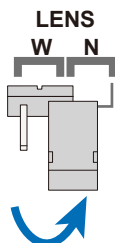
## Sposób montażu soczewki

Mocno dociśnij soczewkę w 3 punktach w kolejności wskazanej cyframi.



## 2 Ustaw zworkę na „powierzchniowy” lub „kurtynowy” obszar detekcji.

- 3 Powierzchniowy /Kurtynowy (Wide/Narrow)



### Uwaga

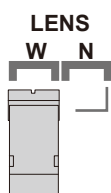
- Jeśli soczewka jest ustawiona na obszar „kurtynowy”, zworkę należy również ustawić na „kurtynowy” obszar detekcji.

### Pamiętaj

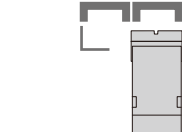
- Domyślne ustawienie to „powierzchniowa” obszar detekcji.
- W przypadku ustawienia „kurtynowy” obszaru wykrywanie za pomocą mikrofal będzie wyłączone.

## 2-2. Ustawienia zworek

- 3 Powierzchniowy /Kurtynowy (Wide/Narrow)

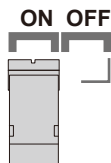


### MW SHORT LONG

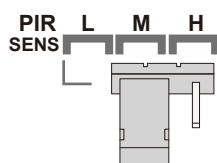


- 4 Czulość mikrofal (Dotyczy wyłącznie FLX-P-DT)  
SHORT: krótka  
LONG: długa

- 1 LED  
ON OFF LED

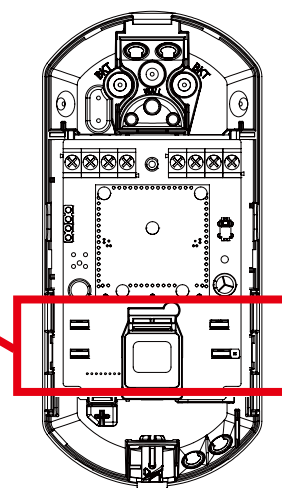


ON: Dioda jest zawsze aktywna.  
OFF: Dioda LED może być sterowana za pomocą zdalnego terminala LED.  
*[Rozwarty; nie świeci, 0 V; świeci]*

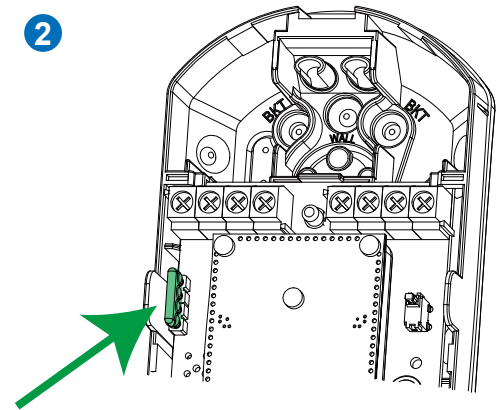
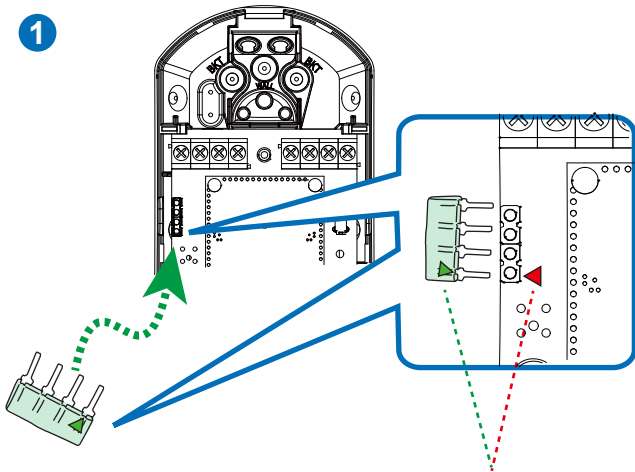
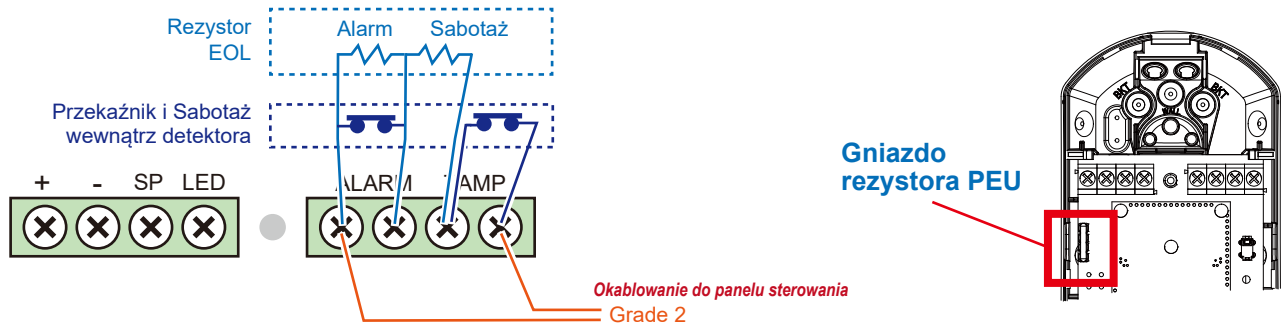


- 2 Czulość PIR  
H: Czulość wysoka  
M: Czulość średnia  
L: Czulość niska

Ilustracje przedstawiają domyślne położenie.



## 2-3. Ustawienia PEU

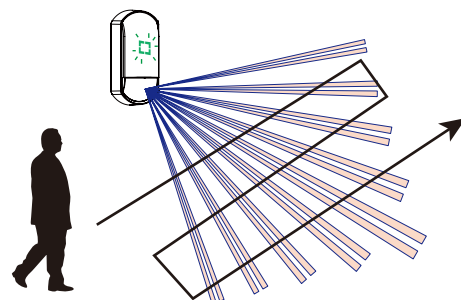
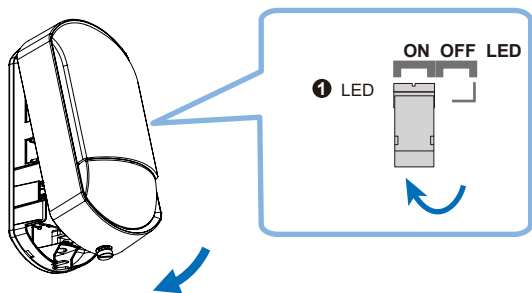


**Pamiętaj**  
Dopasuj oba znaki trójkąta.

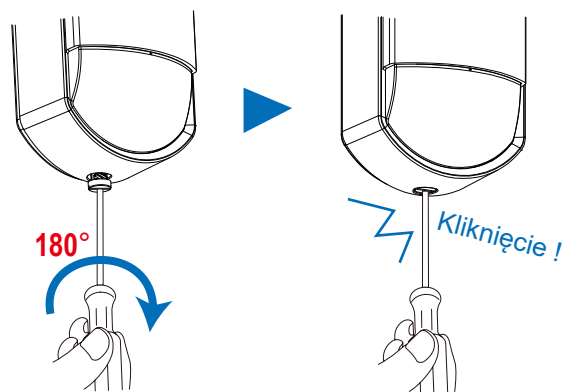
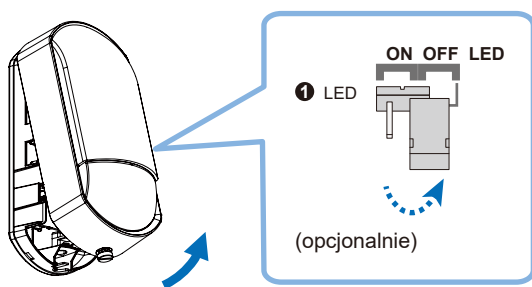
### 3 Sprawdzenie działania

#### 3-1. Test przejścia

- 1 Upewnij się, że przełącznik wskaźnika LED jest w położeniu „ON” (WŁ.) i zamknij pokrywę.
- 2 Przejdź przez obszar detekcji, aby sprawdzić, czy dioda LED zasygnalizuje wykrycie.



- 3 W razie potrzeby ustaw zwórkę wskaźnika LED w położeniu „OFF” (WYŁ.) po teście przejścia.
- 4 Zamocuj pokrywę.



**Pamiętaj**

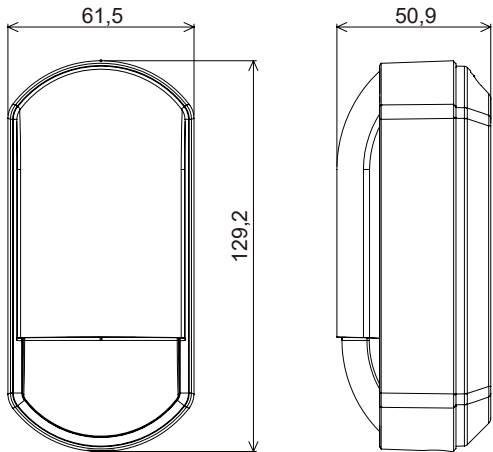
Test przejścia należy wykonywać co najmniej raz w roku.

## - Specyfikacja

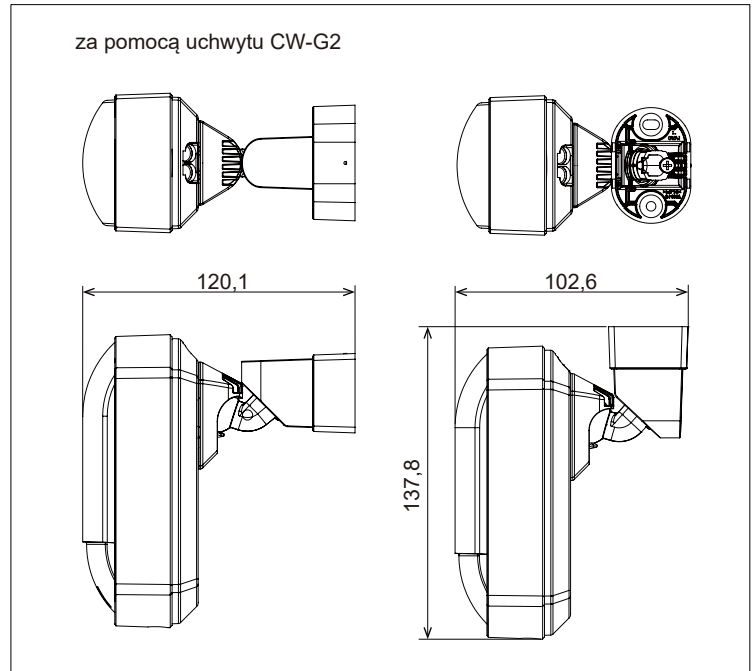
Modele	FLX-P-ST	FLX-P-DT-X5/-X8/-X9
<b>Instalacja</b>		
Metoda detekcji	PIR	PIR + MW
Charakterystyka	Powierzchniowa: 15 m, 85° / kurtynowa: 24 m / 5° [brak detekcji za pomocą mikrofal przy ustawieniu charakterystyki kurtynowej]	
Strefy detekcji	Powierzchniowa: 78 stref / kurtynowa: 18 stref	
Wysokość montażu	od 2,0 do 3,0 m	
Czas trwania alarmu	2,0 ± 0,5 s	
Czas przygotowania do pracy	Ok. 60 s. (dioda LED miga)	
Wskazania diod LED	Przełączany ON/OFF Zielony: [1] Przygotowanie do pracy [2] Alarm	
<b>Dane elektryczne</b>		
Zasilanie	Od 9,5 do 16 V DC	
Pobór prądu	8 mA norm. 11 mA maks. przy 12 V DC	11 mA norm. 14 mA maks. przy 12 V DC
Wyjście przekaźnikowe	Alarm	N.C. 24 V DC 0,1 A maks. (obciążenie rezystancyjne)
	Sabotaż	N.C. 24 V DC 0,1 A maks. (obciążenie rezystancyjne) (Aktywne po otwarciu pokrywy)
Zdalna dioda LED	Zaciski: Otwarty; nie świeci, 0 V; świeci	
<b>Otoczenia</b>		
Temperatura pracy	Od -20°C do +50°C	Od -20°C do +45°C
Kompensacja temperatury	Cyfrowa (SMDA)	
Wilgotność otoczenia	Maks. 95%	
Zakłócenia RF	Brak alarmu 10 V/m	
<b>Dane mechaniczne</b>		
Wymiary	W: 129,2 x S: 61,5 x G: 50,9 mm	
Waga	Ok. 95 g (z uchwytem do montażu: ok. 125 g)	Ok. 110 g (z uchwytem do montażu: ok. 140 g)
Miejsce montażu	ściana, narożnik (wewnątrz) (z uchwytem: ściana, narożnik, sufit)	

- Dane techniczne i konstrukcja mogą ulec zmianie bez wcześniejszego powiadomienia.
- Urządzenia zostały zaprojektowane do wykrywania intruza i aktywacji centrali alarmowej. Są one jedynie częścią kompletnego systemu i z tego powodu nie bierzemy odpowiedzialności za szkody i straty wynikające z włamania.

## - Wymiary

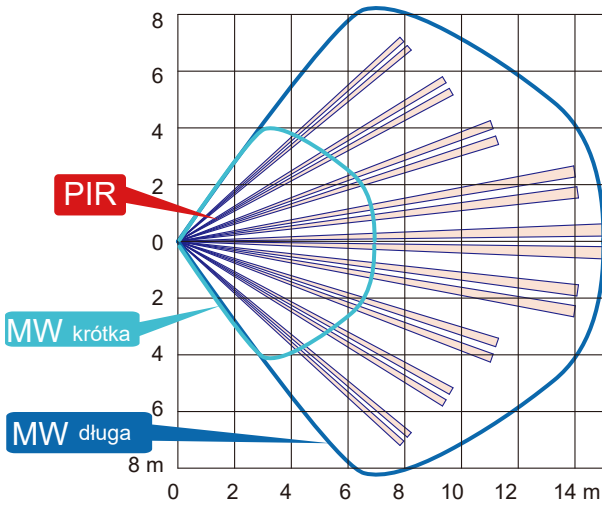


Jednostka: mm

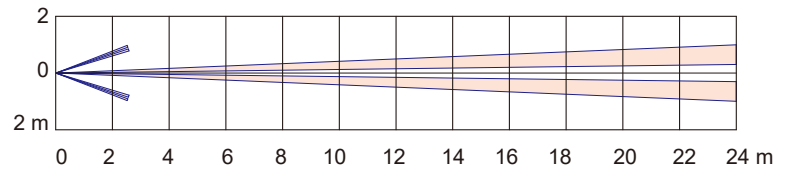


## - Obszar detekcji

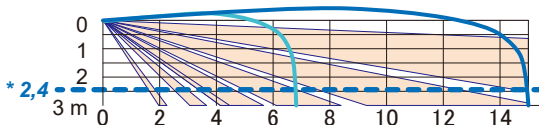
Powierzchniowa - Widok z góry -



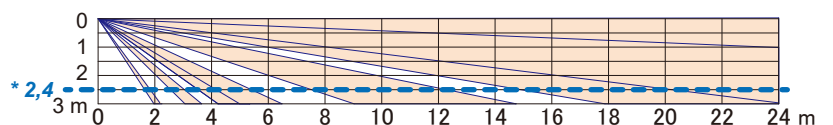
Kurtynowa - Widok z góry -



Powierzchniowy - Widok z boku -



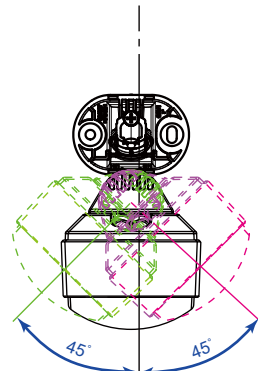
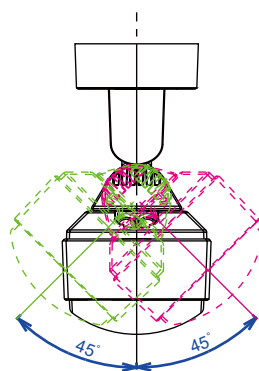
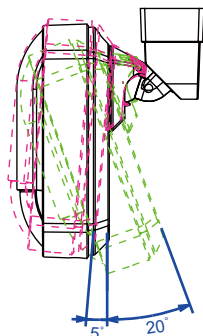
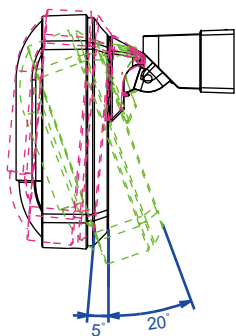
Kurtynowy - Widok z boku -



### Pamiętaj

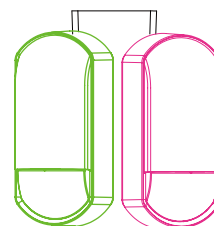
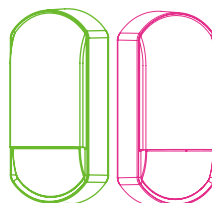
- Linia przerywana \*2,4 oznacza zalecaną wysokość montażu.
- Detekcja za pomocą mikrofal będzie wyłączona w przypadku ustawienia „kurtynowego” obszaru przy użyciu zworki.

## - Regulacja kąta za pomocą uchwyty CW-G2



### Pamiętaj

\* Jeśli pokrywa czujki nie sięga sufitu, można ją wychylić do góry o maks. +5°.



## - Zgodność

### Dyrektywą 2014/53/EU

- Firma OPTEX oświadcza, FLX-P-DT-X5, FLX-P-DT-X8 i FLX-P-DT-X9 są zgodne z dyrektywą 2014/53/EU. Pełny tekst dokumentu znajduje się na stronie: [www.optex.net](http://www.optex.net)
- Częstotliwość i moc emitowanego promieniowania mikrofalowego.
  - FLX-P-DT-X5: 10,525 GHz 15,78 mW e.i.r.p
  - FLX-P-DT-X8: 10,587 GHz 8,93 mW e.i.r.p
  - FLX-P-DT-X9: 9,425 GHz 14,50 mW e.i.r.p
- Poniższa lista określa państwa, w których urządzenia mogą być użytkowane zgodnie z przeznaczeniem oraz wszelkie znane ograniczenia. Jeżeli jakieś państwo nie znajduje się na liście prosimy o zasięgnięcie informacji w odpowiedniej instytucji zarządzania częstotliwościami.
  - 10,525 GHz: Belgia, Dania, Finlandia, Niemcy, Grecja, Włochy, Luksemburg, Holandia, Hiszpania, Szwecja, Islandia, Norwegia, Szwajcaria, Polska
  - 10,587 GHz: Belgia, Francja, Niemcy, Irlandia, Luksemburg, Holandia, Wielka Brytania, Polska
  - 9,425 GHz: Austria, Czechy, Estonia, Niemcy, Słowacja, Turcja, Rosja
- FLX-S-DT-X5, FLX-S-DT-X5-BKT, FLX-S-DT-X8 i FLX-S-DT-X9 spełnia również normy UE dotyczące wartości granicznych promieniowania określone dla środowiska niekontrolowanego. Urządzenie należy instalować i użytkować w odległości minimum 20 cm między promiennikiem a ciałem użytkownika

- Klasy EN 50131-1 i klasa środowiskowa; klasa bezpieczeństwa 3, klasa środowiskowa II stosowane normy; EN 50131-2-2 (FLX-P-ST), EN 50131-2-4 (FLX-P-DT-X5 i FLX-P-DT-X8)  
Testowane i certyfikowane przez Telefication

### ■ EU & UK contact information



<https://navi.optex.net/cert/contact/>



**OPTEX INC./AMERICAS HQ (U.S.)**  
[www.optexamerica.com](http://www.optexamerica.com)

**OPTEX (EUROPE) LTD./EMEA HQ (U.K.)**  
[www.optex-europe.com](http://www.optex-europe.com)

**OPTEX SECURITY B.V.**  
(The Netherlands)  
[www.optex-europe.com/nl](http://www.optex-europe.com/nl)

**OPTEX CO., LTD. (JAPAN)**  
[www.optex.net](http://www.optex.net)

**OPTEX SECURITY SAS (France)**  
[www.optex-europe.com/fr](http://www.optex-europe.com/fr)

**OPTEX SECURITY Sp.z o.o. (Poland)**  
[www.optex-europe.com/pl](http://www.optex-europe.com/pl)

**OPTEX PINNACLE INDIA,**  
PVT., LTD. (India)  
[www.optexpinnacle.com](http://www.optexpinnacle.com)

**OPTEX KOREA CO.,LTD. (Korea)**  
[www.optexkorea.com](http://www.optexkorea.com)

**OPTEX (DONGGUAN) CO.,LTD.**  
SHANGHAI OFFICE (China)  
[www.optexchina.com](http://www.optexchina.com)

**OPTEX (Thailand) CO., LTD. (Thailand)**  
[www.optex.co.th](http://www.optex.co.th)

Copyright (C) 2023 OPTEX CO.,LTD.