

# BOUNDARY GARD™ BX-100PLUS

**Lire complètement cette notice avant de commencer l'installation.**

· Optex présente un nouveau concept, BOUNDARY GARD™, qui protège l'extérieur d'un bâtiment en détectant l'intrus avant pénétration dans les locaux, pouvant aussi jouer un rôle dissuasif grâce à son signal sonore émis avant l'intrusion.

· Le BX-100PLUS est un détecteur photoélectrique conçu pour cela. La portée maximum entre l'émetteur et le récepteur est de 30 mètres.

## Caractéristiques

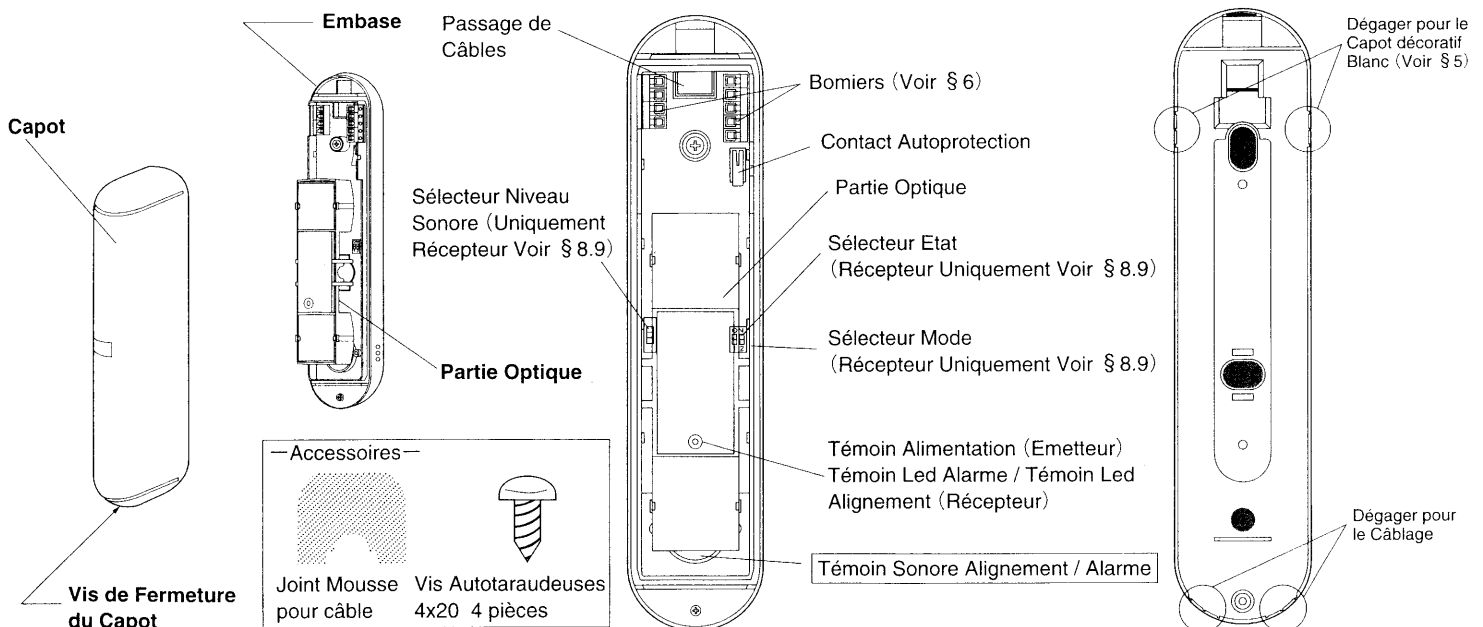
- |   |   |
|---|---|
| 1. Conception Compacte et Profilé                     | : Facilité de mise en place sur un mur.   |
| 2. Deux Sorties Distinctes (Sortie NO et NF séparées) |   |
| 3. Indicateur Sonore d'Alarme                         | : Le BX-100PLUS peut émettre un signal sonore, grâce à un buzzer intégré dans le récepteur, lors d'une alarme.  |
| 4. Alignement Optique par Contrôle Sonore et Visuel   | : Facilité d'alignement optique par témoin sonore intégré dans le récepteur et témoin visuel (Led).   |
| 5. Autoprotection                                     | : NF, ouvert quand le capot est retiré.   |
| 6. Option   | : Capot décoratif blanc (WC-1). Les capots blancs permettent une harmonisation à la couleur du mur. Une casquette est incluse, pouvant être fixée à ce capot, protégeant de la pluie et du givre. |
|   | : Espaceur (SP-1). Pour éviter que le faisceau soit interrompu par des obstacles.   |
|   | : Protection Métallique (MG-1). Protection du détecteur contre le vandalisme, pour usage en extérieur.  |
| 7. Etanchéité   | : Protection IP54   |

## Précautions d'Usage

Avant de commencer l'installation, lire attentivement cette notice pour obtenir le meilleur fonctionnement du produit en toute sécurité.

<p><b>⚠ AVERTISSEMENT</b></p> <p>Cette icône signale une situation augmentant le risque de sérieux dommages, voire de mort, si l'avertissement est ignoré.</p>	<p><b>⚠ ATTENTION</b></p> <p>Cette icône signale une situation augmentant le risque de sérieux dommages corporels ou matériels, si l'avertissement est ignoré.</p>
<p>⊘ Cette icône indique les actions à éviter. Les détails de ces actions sont décrites à côté de l'icône. (L'icône sur la gauche indique que le produit ne doit pas être démonté.)</p>	
<p><b>⚠ AVERTISSEMENT</b></p> <p>Optex n'assume aucune responsabilité pour quelques dommages ou accidents relatifs à toute application.</p>	<p><b>⚠ AVERTISSEMENT</b></p> <p>Ne jamais tenter de démonter ou de modifier les produits.</p>
<p><b>⚠ AVERTISSEMENT</b></p> <p>prendre toutes les mesures de sécurité pour le raccordement à des appareils alimentés en 220Vac.</p>	<p><b>⚠ ATTENTION</b></p> <p>Eviter les projections d'eau massives. Les projections d'eau augmentent le risque d'électrocution et d'incendie.</p>

## 1. DESCRIPTION



## 2. PRINCIPE D'INSTALLATION

**1**

Installer le produit uniquement sur un support solide.

**2**

Eviter d'installer le produit à proximité d'endroits soumis à des chutes de feuilles ou à une expansion de la végétation, pouvant couper le faisceau.

**3**

Eviter la pénétration du soleil des éléments optiques.

**4**

Eviter les câblages aériens.

**5 Protection Linéaire**

Installer les Récepteurs et les Emetteurs comme indiqué lorsque 2 jeux de BX-100PLUS sont montés pour ne pas recevoir l'émission l'un de l'autre.

Emetteur A Récepteur A Emetteur B Récepteur B

**6 Montage en Colonne**

Installer les Récepteurs et les Emetteurs comme indiqué. Respecter un intervalle de 70 cm entre le détecteur du haut et celui du bas.

70cm

**7 Protection Périmétrique.**

Installer les Récepteurs et les Emetteurs comme indiqué. Respecter un intervalle de 30 cm entre les Récepteurs pour qu'ils ne reçoivent pas les faisceaux d'autres Emetteurs.

Emetteur Récepteur Récepteur Emetteur

30cm

30cm

**8**

Mur

BX-100PLUS

Comme indiqué ci-contre, conserver un espace suffisant entre le produit et le mur pour accéder aux borniers.

## 3. CONSEILS D'INSTALLATION

**1**

Distance et hauteur d'installation.

Distance.

La distance maximum entre le Récepteur et L'Emetteur est de 30 m.

La hauteur d'installation doit être comprise entre 0.7 et 1.0 m. du sol et 0.2 à 0.5 m.

Installer à la même hauteur.

0.2~0.5m

0.7~1m

**2 Alignement Angulaire**

Horizontalement 184°

**3**

Dans le cas de figure où il n'est pas possible d'installer l'émetteur et le Récepteur à la même hauteur, installer le Récepteur dans le champ indiqué ci-contre.

Portée	5	10	15	20	25	30	(m)
Champ Convenable	30	40	50	50	50	50	(cm)

5m 10m 15m 20m 25m 30m

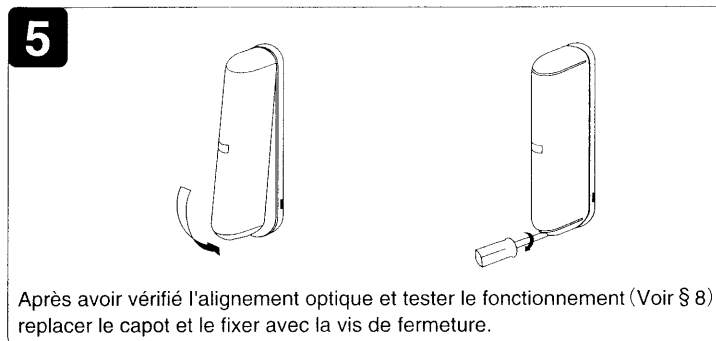
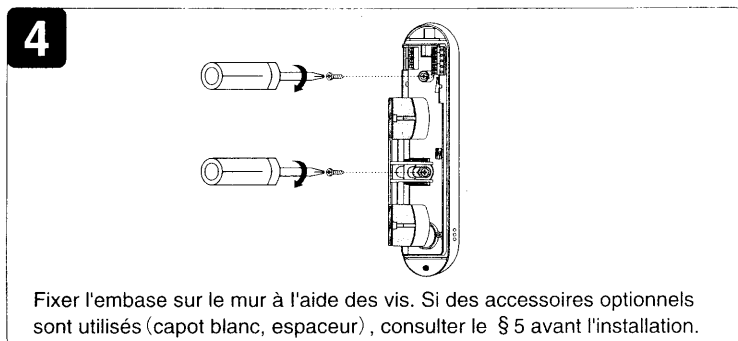
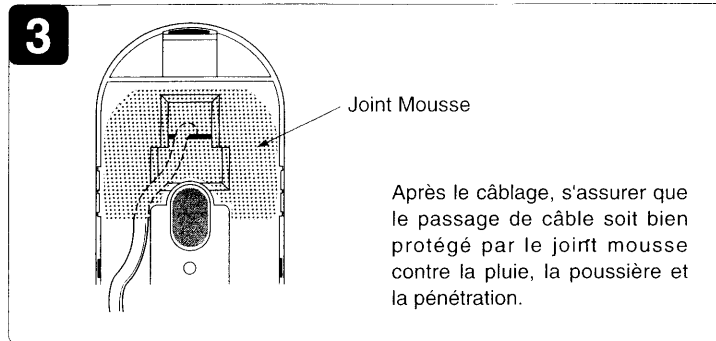
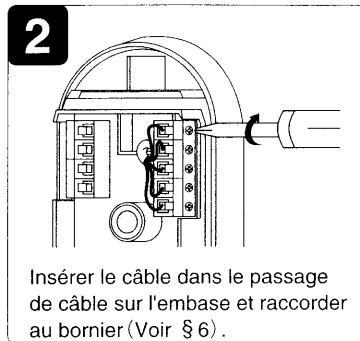
Champ Convenable

**4 Montage en Face à Face**

Installer les éléments à la même hauteur.

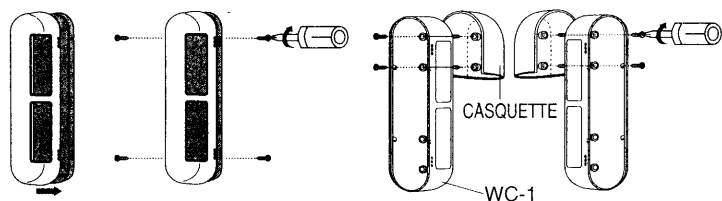
Montage en Face à Face

## 4. INSTALLATION



## 5. INSTALLATION DU CAPOT DECORATIF BLANC(WC-1) & DE L'ESPACEUR(SP-1)

Le Capot décoratif blanc WC-1 est une option.

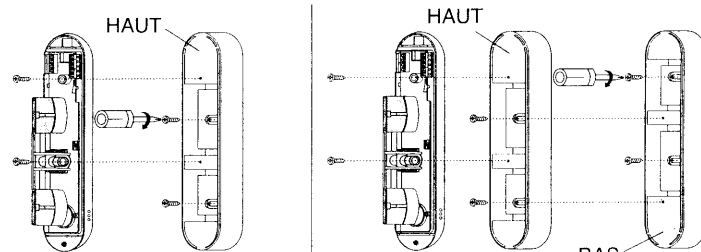


· Placer le WC-1 sur l'émetteur et le récepteur de la BX100. Insérer les 4 vis dans les ouvertures latérales et serrer les sans excès. Les 4 vis sont fournies avec le WC-1.

· La casquette fournie dans le kit réduit le risque de fausses alarmes (ou de non-déclenchement) dues à la pluie, le givre, ou la neige.  
· Fixer la casquette au WC-1 avec la vis, comme indiqué.  
· Enfin, fixer le WC-1 avec la casquette sur l'embase.

L'Espaceur SP-1 est une option.

Le SP-1 permet d'éloigner les éléments du mur afin d'éviter que les faisceaux soient interrompus par des obstacles. (2 espaceurs peuvent être utilisés par élément).



1 Espaceur SP-1 (50mm)

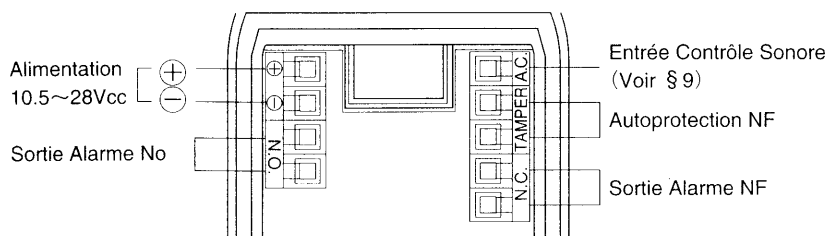
Après fixation du SP-1 sur le mur, installer le BX-100PLUS comme indiqué ci-contre (Voir § 4)

2 Espaceurs SP-1 (100mm)

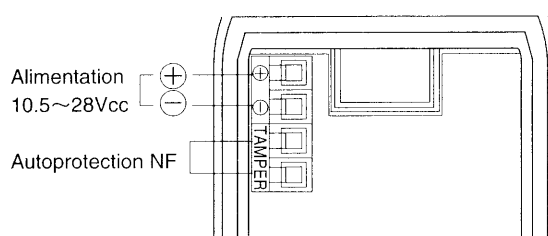
Après fixation du SP-1 sur le mur, empiler un autre SP-1. Installer ensuite le BX-100PLUS comme indiqué ci-contre (Voir § 4)

## 6. BORNIER

### Récepteur



### Emetteur



### Longueur de Câble

Les Câbles d'alimentation ne doivent pas excéder les longueurs suivantes.

Si plus de deux éléments sont raccordés sur le même câble, la longueur maximale est obtenue en divisant, par le nombre d'éléments, la longueur indiquée ci-contre.

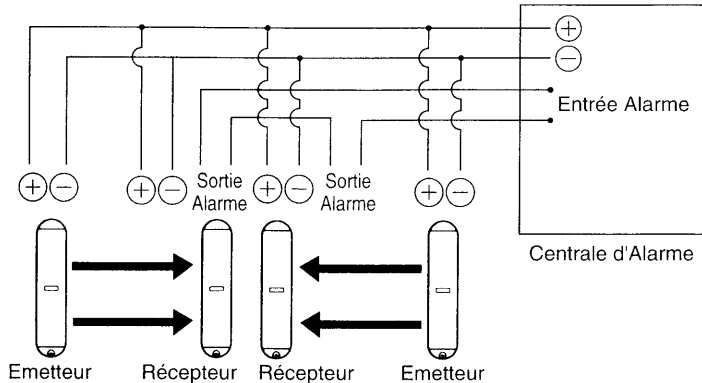
Section Cable	Alimentation	
	12Vcc	24Vcc
0.33mm <sup>2</sup>	150m	500m
0.52mm <sup>2</sup>	250m	900m
0.83mm <sup>2</sup>	400m	1400m
1.31mm <sup>2</sup>	600m	2000m

## 7. CABLAGE

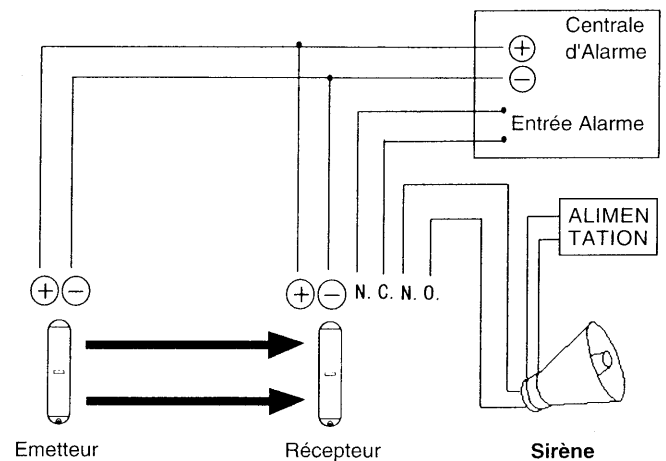
Consulter le schéma

### 2 Eléments en Ligne

Les alimentations des éléments doivent être raccordées en parallèle.  
Les sorties Alarmes doivent être raccordées en série quand le système est en NF.  
Les sorties Alarmes doivent être raccordées en parallèle quand le système est en NO.



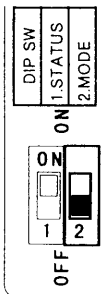
### Raccordement d'éléments périphériques



## 8. ALIGNEMENT OPTIQUE

Les faisceaux doivent être parfaitement alignés ; pour obtenir des performances fiables, respecter la méthode suivante. L'alignement doit être effectué avec les capots de l'Emetteur et du Récepteur retirés.

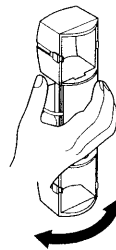
### 1 Sélecteur de Mode (CH2)



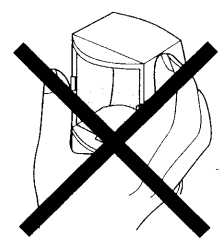
Positionner CH2 OFF pour sélectionner le Mode Alignement. Ce choix permet de vérifier l'Etat de l'Alignement par le témoin Sonore et Visuel (Led).

1 STATUS = 1 ETAT  
2 MODE = 2 MODE

### 2



Tourner l'élément optique à la main comme indiqué ci-contre. Les optiques de l'Emetteur et du Récepteur doivent être face à face pour indiquer le bip sonore et le clignotement de la Led.



L'élément optique doit être ajusté sans toucher la surface translucide comme indiqué ci-contre. Eviter de couper les faisceaux avec la main.

### 3

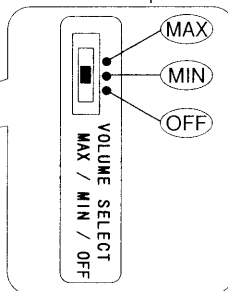
### Récepteur

Ajuster l'alignement à l'aide du Témoin Sonore et du Témoin Visuel (Led).

① Ajuster l'alignement du faisceau du Récepteur jusqu'à l'obtention d'un Bon Niveau du Témoin Sonore et du Témoin Visuel (Led) selon le tableau ci-dessous.

Pendant la phase d'Alignement, le sélecteur de Niveau Sonore peut être réglé en position 3, comme indiqué ci-contre.

Sélecteur Niveau Sonore



(MAX) — Sélectionner MAX quand un signal sonore puissant est nécessaire. (ex: Alignement de l'Emetteur).

(MIN) — Sélectionner MIN quand un signal sonore faible est nécessaire (ex: Alignement du Récepteur).

(OFF) — Sélectionner OFF quand aucun signal sonore n'est nécessaire.

② Ajuster l'alignement du faisceau du Récepteur jusqu'à l'obtention d'un Bon Niveau du Témoin Sonore et du Témoin Visuel (Led) selon le tableau ci-dessous.

L'Alignement Optique est effectué si l'indication Bon Niveau est obtenue après vérification de l'alignement.

Si les Témoins d'Alignement Sonore et Visuel n'indiquent pas Bon, réaligner en vérifiant 1 et 2. Poursuivre l'ajustement de l'alignement du faisceau des Récepteurs jusqu'à l'obtention de l'état niveau EXCELLENT. Pour un réglage fiable, le Témoin Sonore doit émettre de longs bips.

Témoin Alignement Visuel (Led)

Témoin Alignement Sonore

Niveau Alignement	FAIBLE	BON	EXCELLENT
Témoin Alignement LED	Clignotant Lent — — — — —> Rapide	Continu	
Témoin Alignement Sonore	Son Intermittent Lent — — — — —> Rapide		Son Continu

### L'alignement n'est pas obtenu par la méthode suggérée.

Si le Témoin Sonore n'émet pas un son intermittent et si le Témoin Visuel ne s'allume pas.

Vérifier que l'Émetteur et le Récepteur soient au même niveau. N.G. Ajuster à la même hauteur.

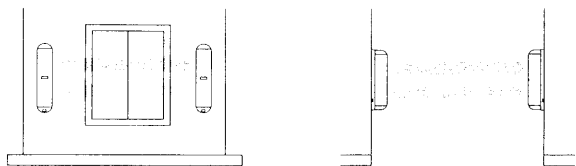
O.K

Ajuster l'alignement vers le haut et le bas.  
Remarque: ceci est efficace uniquement si l'Émetteur et le Récepteur sont côte à côte.

Vérifier que la hauteur d'installation soit identique sur un mur vertical.

Côte à côte

Face à face



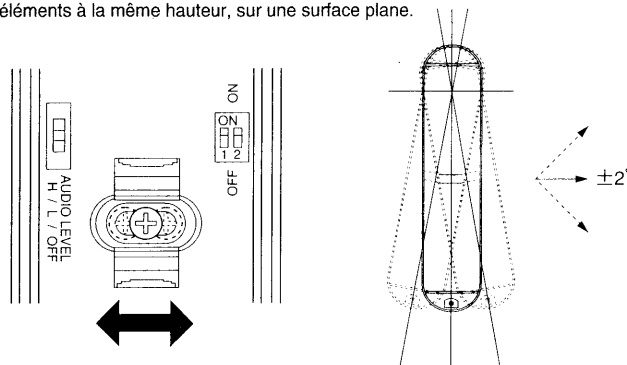
### Ajustement vertical de l'alignement.

Le trou de l'embase est suffisamment large pour servir de réglage vertical.

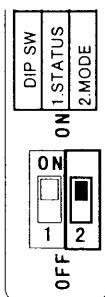
Dévisser la vis de blocage et faire pivoter l'élément à droite et à gauche, ajuster l'alignement vertical des éléments.

Remarque: ceci est efficace uniquement si l'Émetteur et le Récepteur sont côte à côte.

Fixer les éléments à la même hauteur, sur une surface plane.



### 4 Sélecteur de Mode (CH2)



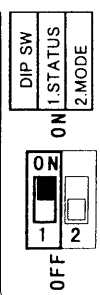
Mode Alarme  
↕  
Mode Alignement

Positionner le sélecteur CH2 ON pour sélectionner le Mode Alarme après avoir effectué un Alignement Optique satisfaisant (Témoins Sonore et Visuel continuellement activés). Cette sélection commute le Témoin Sonore Alignement en Témoin Sonore Alarme. Si le Sélecteur de Mode n'est pas en position Mode Alarme, le buzzer est audible en permanence.

## 9. FONCTION TEMOIN SONORE ALARME

Le Témoin Sonore Alarme est une fonction dissuasive destinée à éloigner un intrus. Lorsque l'intrus coupe un faisceau, le buzzer (70dB) est activé. Une borne spécifique du BX-100PLUS permet d'asservir le fonctionnement Alarme du buzzer à la MES/MHS de la Centrale d'Alarme.

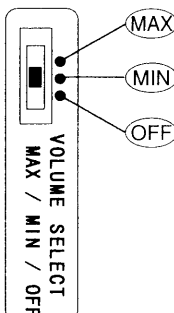
### Sélecteur Etat (CH1)



○ La fonction Alarme Buzzer peut être contrôlée par une sortie M/A de la Centrale. Par exemple, pour une Centrale fournissant un contact NF ou une tension de 0V en Marche, placer CH1 sur ON, Voir tableau ci-dessous. Configurer auparavant le Témoin Sonore Alarme actif lors de la coupure des faisceaux (CH-2 ON).

Etat Centrale \ Position CH1	ON	OFF
	En Service	NF/0-1 Vcc
Hors Service	NO/5-18Vcc	NF/0-1Vcc

### Sélecteur Niveau Sonore



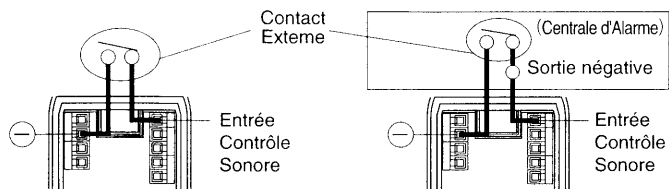
Positionner le Sélecteur Niveau Sonore sur MAX ou MIN si le Témoin Sonore Alarme est utilisé. Dans les deux cas, le volume est toujours MAX en cas d'alarme. Sélectionner OFF si la fonction n'est pas souhaitée.

< Câblage pour fonction Témoin Sonore Alarme uniquement pendant la MES de la Centrale d'Alarme. >

### Type Contact Sec

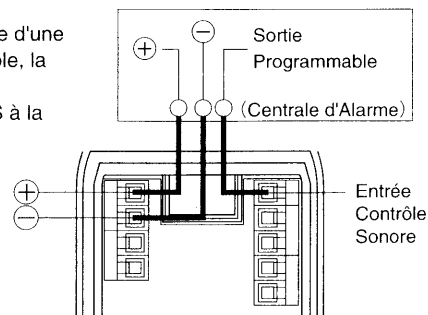
Lorsque la Centrale ne dispose pas de sortie tension programmable, la commande est réalisée par:

- Présence d'un contact sec sur la Centrale.
- Absence de contact sec sur la Centrale.



### Type Tension

Lorsque la centrale dispose d'une sortie tension programmable, la commande est réalisée en raccordant le BX-100PLUS à la Centrale comme indiqué.



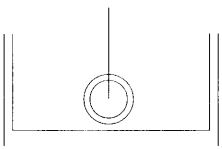
Si l'entrée Contrôle Sonore n'est pas utilisée, positionner le Sélecteur Etat (CH1) ainsi:

Positionner CH1 OFF si le Témoin Sonore Alarme est nécessaire. Positionner CH1 ON si le Témoin Sonore Alarme n'est pas nécessaire.

# 10. CONFIRMATION D'ACTION

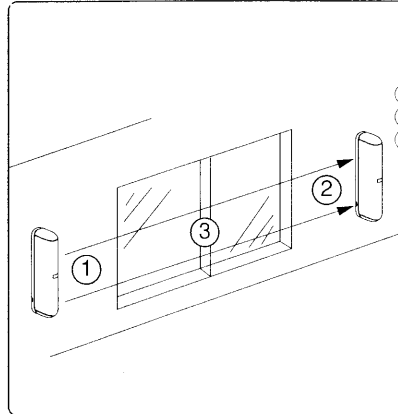
Effectuer des tests après l'installation.

Témoin Visuel Alarme (Led)



Positionner le Sélecteur de Mode (CH2) sur ON pour sélectionner le Mode Alarme afin d'effectuer un test de passage. (voir § 9). Vérifier que la Led Alarme du Récepteur est éteinte.

Si la Led Alarme est allumée bien que les faisceaux ne soient pas coupés, réajuster l'alignement optique (Voir § 8).



Après avoir replacer le capot de l'Emetteur et du Récepteur, effectuer un test de passage au moins en suivant les trois points suivants:

- ① Face à l'Emetteur.
- ② Face au Récepteur.
- ③ A mi-distance entre Emetteur et Récepteur.

L'installation est terminée après avoir entendu le fonctionnement du buzzer lorsque les faisceaux sont coupés.

Si le Témoin Sonore Alarme n'est pas audible lorsque les faisceaux sont coupés, réajuster l'alignement optique (Voir § 8) ou consulter "GUIDE DE DEPANNAGE" (Voir § 11).

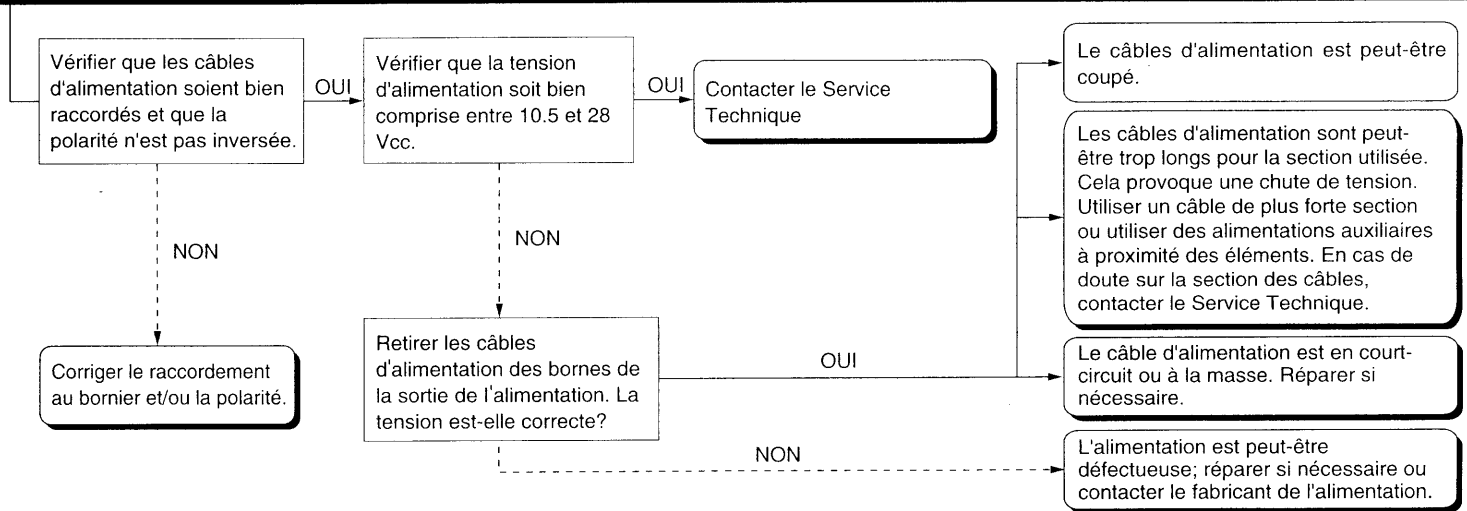
Apré le test de passage, positionner le Sélecteur de Niveau Sonore sur OFF si la fonction sonore n'est pas utilisée.

Procéder chaque année à un nettoyage des capots et à un test détection.

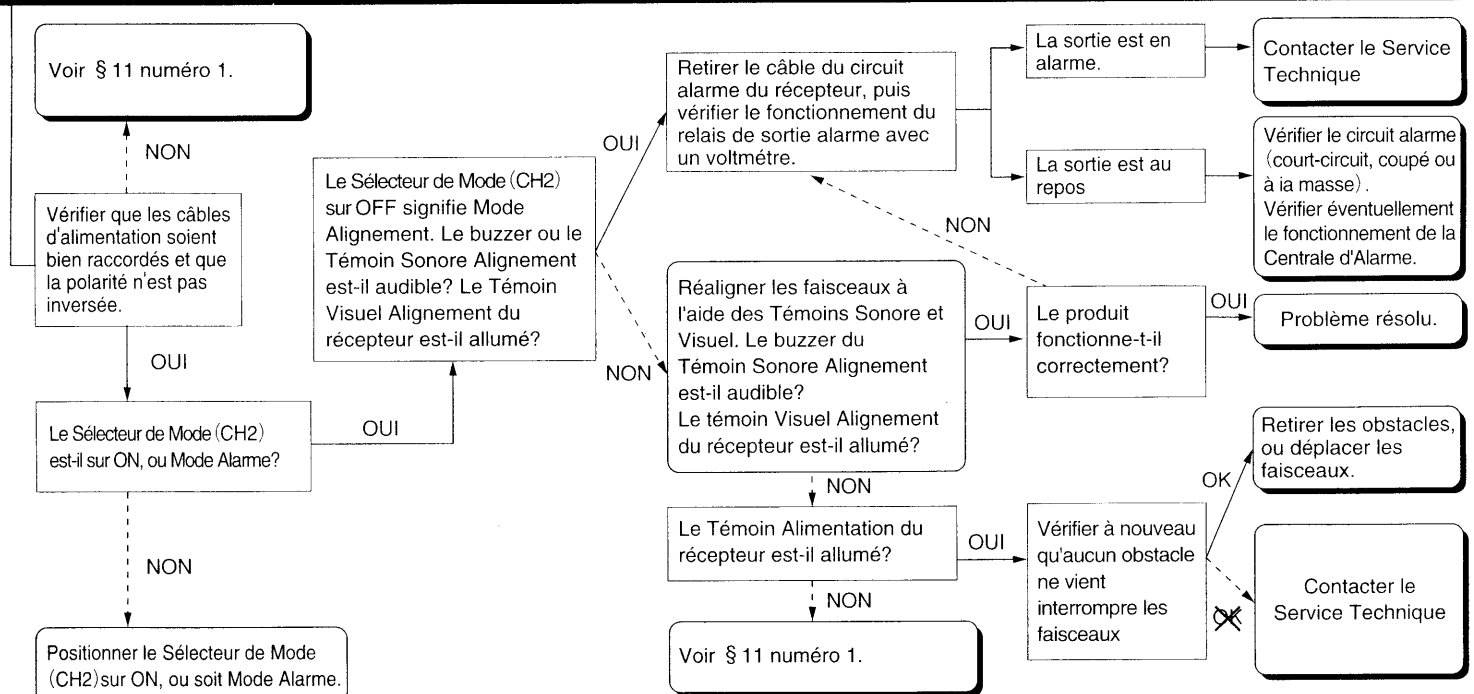
# 11. GUIDE DE DEPANNAGE

Si des difficultés apparaissent, suivre le guide de dépannage. Contacter le Support Technique pour de plus amples détails.

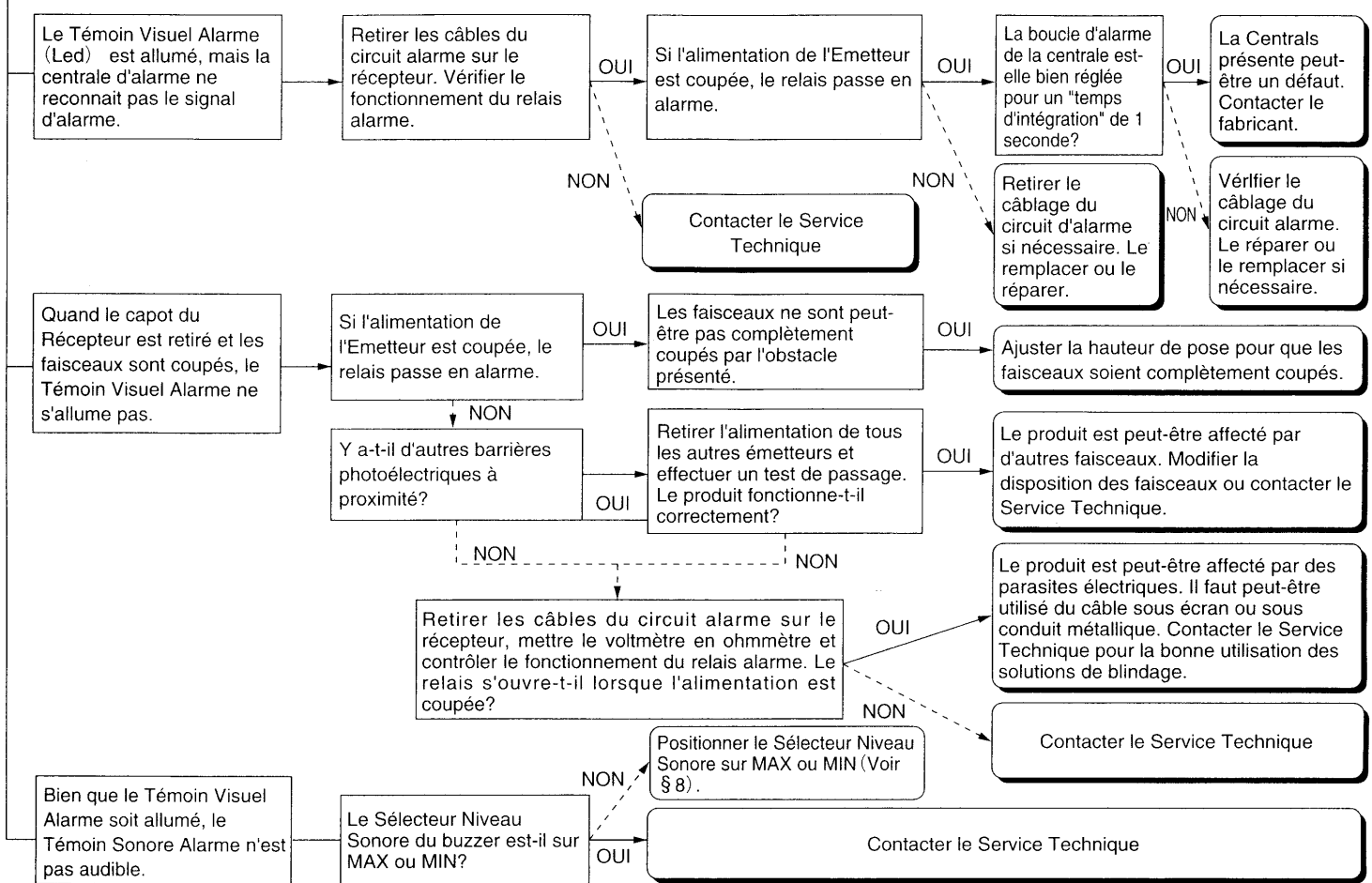
## 1. "Pas de réaction" sur Emetteur ou Récepteur après mise sous tension



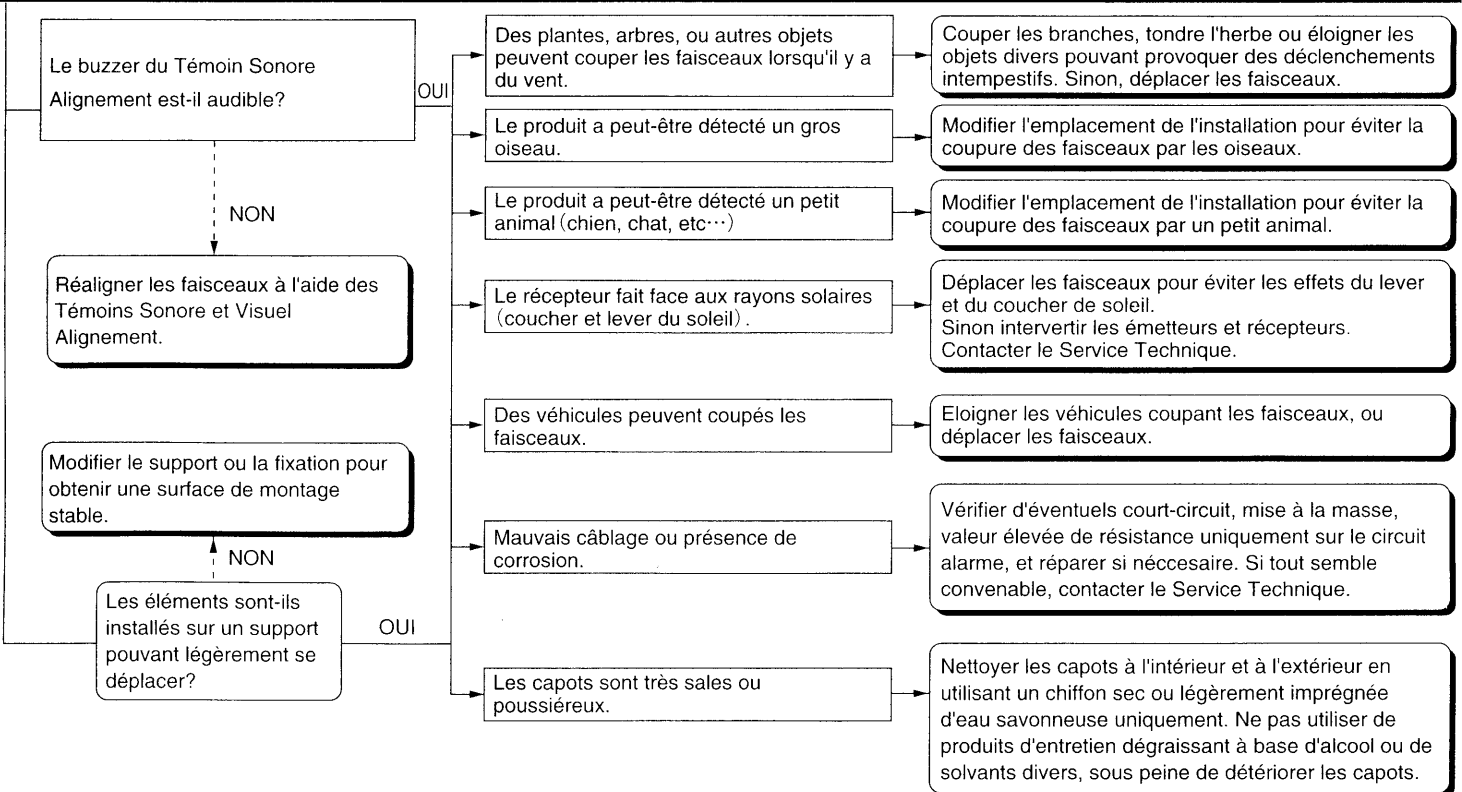
## 2. Un signal d'alarme est généré ou le buzzer ne s'arrête pas bien que les faisceaux ne soient pas coupés.



### 3. "Pas de Réaction" sur la zone alarme bien que les faisceaux soient coupés.



### 4. Déclenchement Intempestif



#### Important

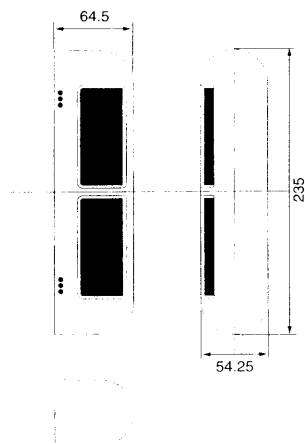
La plupart des déclenchements intempestifs sont le résultat d'un mauvais alignement. Lors de l'ajustement des faisceaux, il est indispensable d'obtenir au moins le niveau "BON".

## 12. Caractéristiques Techniques

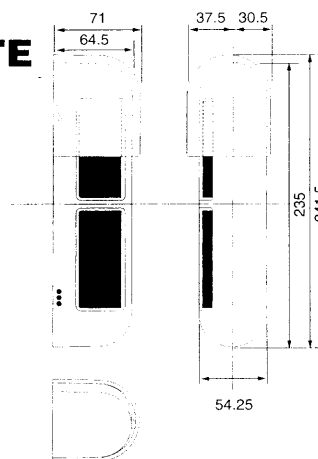
Modèle	BX-100PLUS
Portée	Extérieur:30m. Intérieur:60m.
Portée Maximum du Faisceau	300m.
Principe de Détection.	Interruption simultanée des 2 faisceaux infrarouges.
Caractéristiques des Faisceaux	Infrarouge Pulsé
Durée Coupure Faisceaux	50ms.
Alimentation	10.5 - 28Vcc.
Consommation	55mA (repos) / 75mA (Max).
Durée Alarme	2 ± 1 seconde
Sortie Relais	2 sortie relais NO et NF. 28 Vcc@0.2A Max chacun.
Durée Buzzer	15 secondes.
Volume du Témoin Sonore Alarme	70dB (à 1 mètre).
Autoprotection	NF,ouvert quand le capot est retiré.
Humidité	95%Max.
Alignement Angulaire	±92° horizontalement.
Installation	Murale (Intérieur et Extérieur)
Poids	400gr.
Protection	IP54
Accessoires	4 Vis Autotaraudeuses. 2 Joints Mousse

Les caractéristiques et présentation peuvent être modifiées sans préavis.

### WC-1

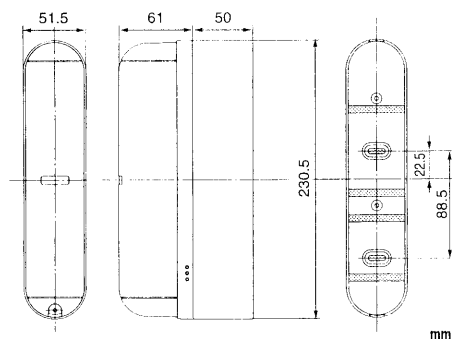


### WC-1 & CASQUETTE

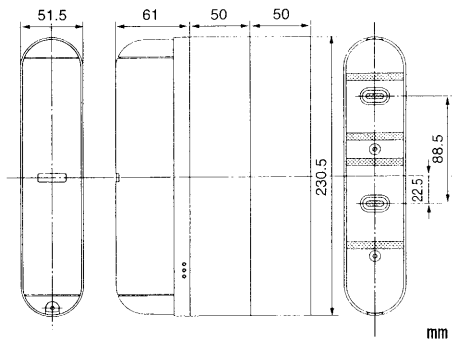


### SP-1

1 pièce



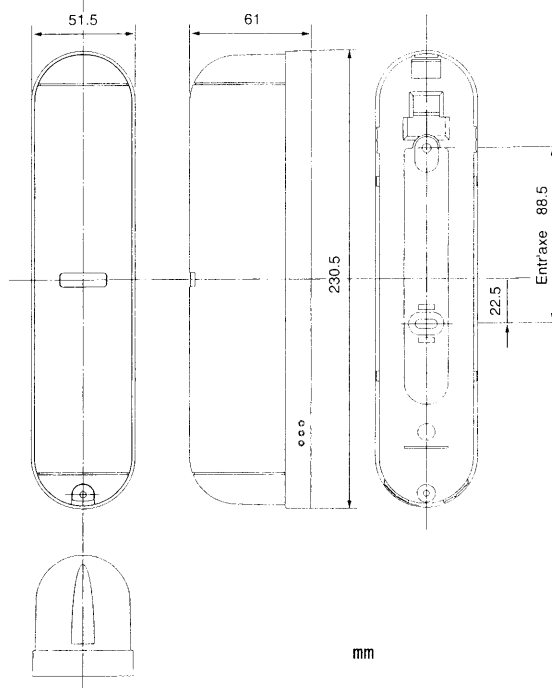
2 pièces



#### REMARQUE

Cet ensemble est conçu pour détecter l'intrusion et commander une centrale d'alarme. Constituant seulement un des éléments d'un système d'alarme complet, le constructeur ne peut être tenu pour responsable en cas de vol ou d'effraction.

## 13. Dimensions



OPTEX CO., LTD. (ISO 9001 Certified by LRQA)

4-7-5 Nionohama Otsu 520-0801 Japan  
TEL (077) 524-6047 FAX (077) 522-9022

OPTEX (U.S.A.), INC.

2051 Earl Street, Suite 3, Torrance, CA 90503 U.S.A.  
TEL (310) 214-2389 FAX (310) 214-0131 Toll-Free 800-96-OPTEX (800-966-7839)

OPTEX (EUROPE) LTD. (ISO 9002 Certified by NQA)

Clivemont Road Cordwallis Park Maidenhead Berkshire SL6 7BU U.K.  
TEL (01628) 631000 FAX (01628) 636311