

INSTRUCTIONS D'INSTALLATION

Merci d'avoir fait l'acquisition de notre produit. Lisez attentivement les instructions suivantes avant de commencer l'installation. Assurez-vous que la personne chargée de la gestion du système conserve le présent manuel en lieu sûr, à des fins de maintenance et de gestion.

DÉTECTEUR PHOTOÉLECTRIQUE

RADIOPLEX AX-200 TFR

Portée de détection maximum : 60 m

CARACTÉRISTIQUES

- 4 fréquences de faisceau sélectionnables
- Indicateur LED pour niveau d'alignement précis du faisceau
- Circuit D.Q. (disqualification environnementale)
- Période d'interruption de faisceau réglable
- ± 90 degrés horizontalement ; ± 5 degrés verticalement

TABLE DES MATIÈRES

1. Positionnement colonne
2. Installation de la colonne
3. Montage et raccordement
4. Fonctions et réglages
5. Essais et mise en service

1. Positionnement colonne

Positionner les colonnes suivant le plan et le numéro indiqué sur le montant métallique de la colonne.

Assurez-vous que la distance entre l'émetteur et le récepteur se situe dans la limite spécifiée (10 à 60m).

N'installez pas les colonnes à un endroit où des objets pourraient obstruer les faisceaux. (Éléments déplacés par le vent, branches d'arbre, haies, hautes herbes...).

Attention à la végétation et assurez vous que le terrain reste propre (taille des branches, tonte pelouse, déchets...).

2. Installation colonne

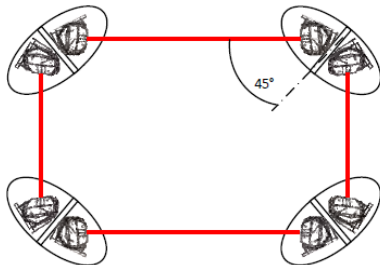
Fixer la colonne sur un socle en béton stable de 50 cm de côté au minimum.



Si vous n'utilisez pas la référence TWEB assurez-vous de la stabilité de la colonne. (socle à noyer dans le béton),

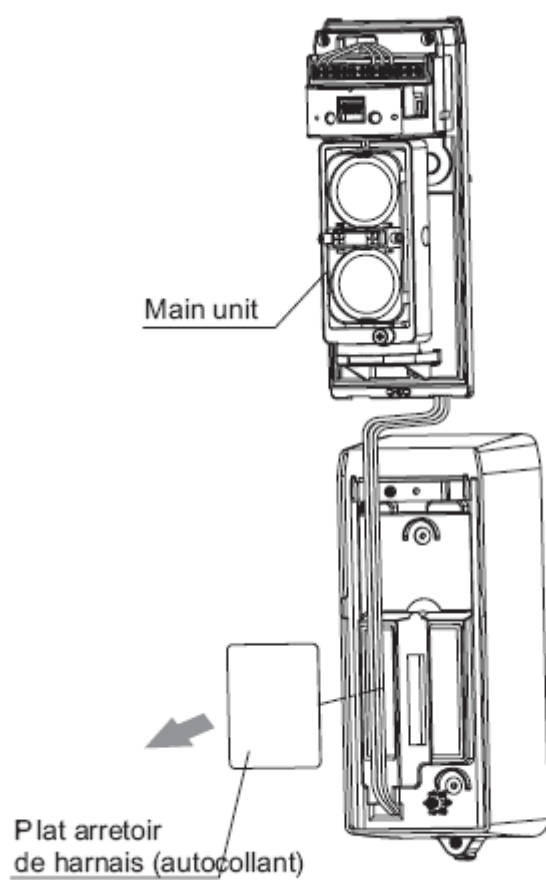
Utilisez un niveau pour l'alignement vertical de la colonne.

Pour les colonnes double direction utilisées sur 90°, prévoyez une fixation de la colonne à 45°.

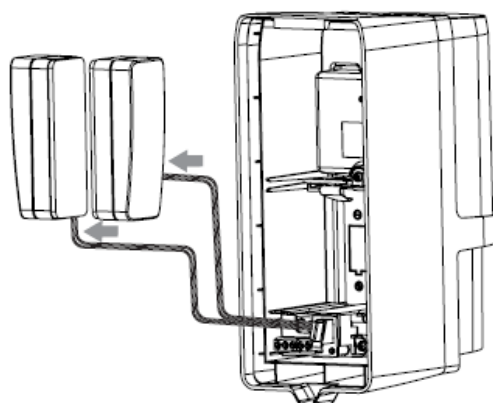


3. Montage et raccordement

MONTAGE



Reliez les cables de la boite arriere aux emetteurs sans fil



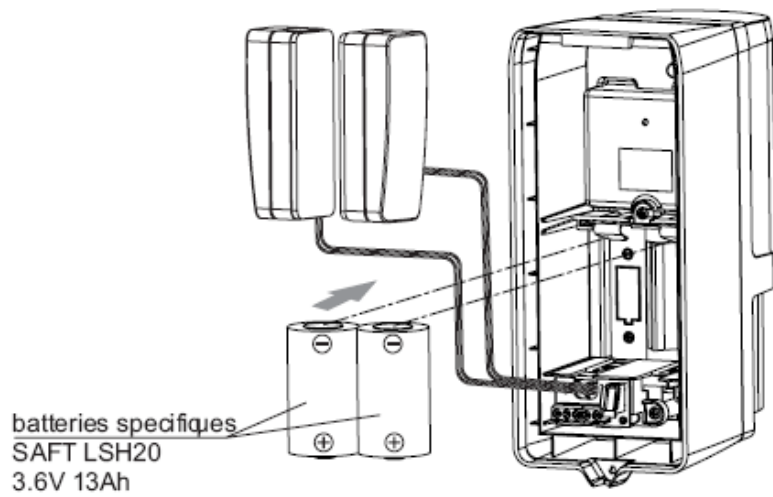
Receiver-Wireless Transmitter Connection

Cable jaune/ jaune bleu : pour l'alarme
Cable vert/vert blanc: pour la basse batterie
Cable noir/noir blanc: pour la douille

Transmitter-Wireless Transmitter Connection

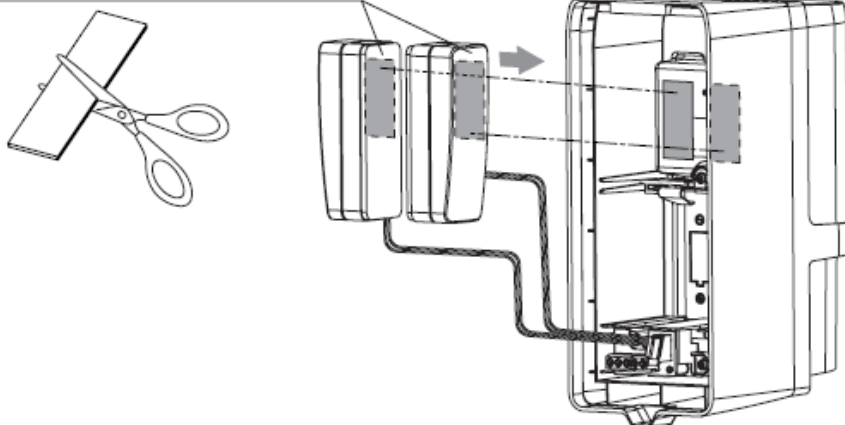
Cable vert/ vert blanc: pour la basse batterie
Cable noir/ noir blanc: pour la douille

Inserezles batteries specifiques dans la boite arriere.

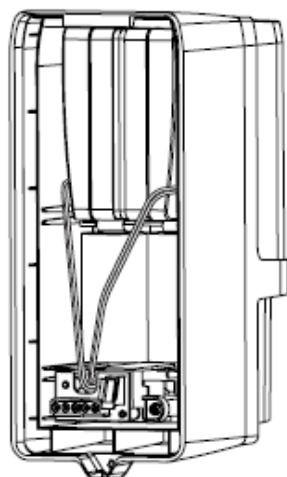


Fixer les emetteurs sans fils dans la boite arriere.

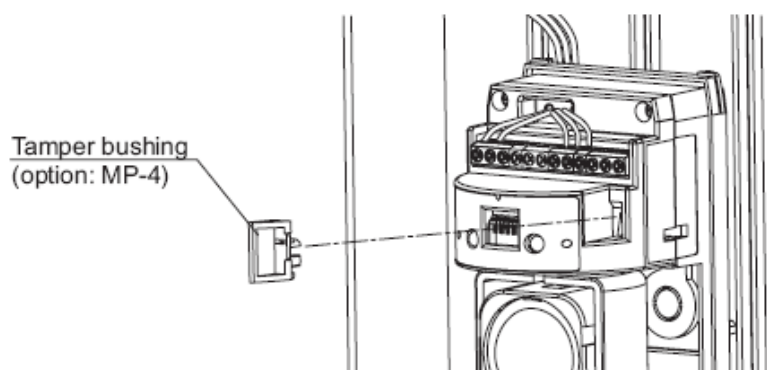
Coupez la bande fournie de Velcro a une longueur appropriee et appliquez



Installez les cables de sorte qlls ne soient pas pincés entre le chassis et la boite arriere.



Après execution des arrangements et de l'operation, insérez la douille dans chaque émetteur/recepteur.

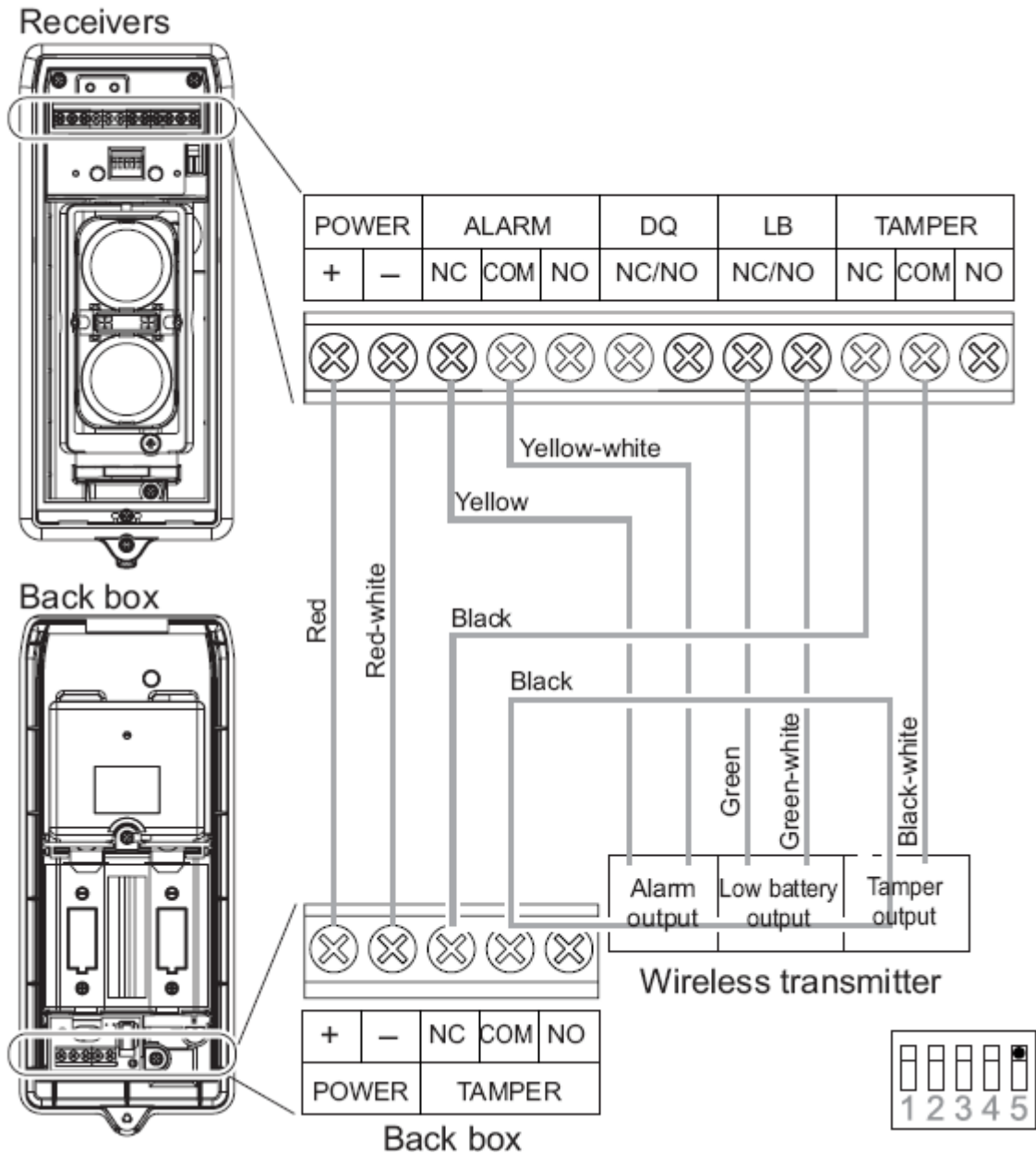


IMPORTANT

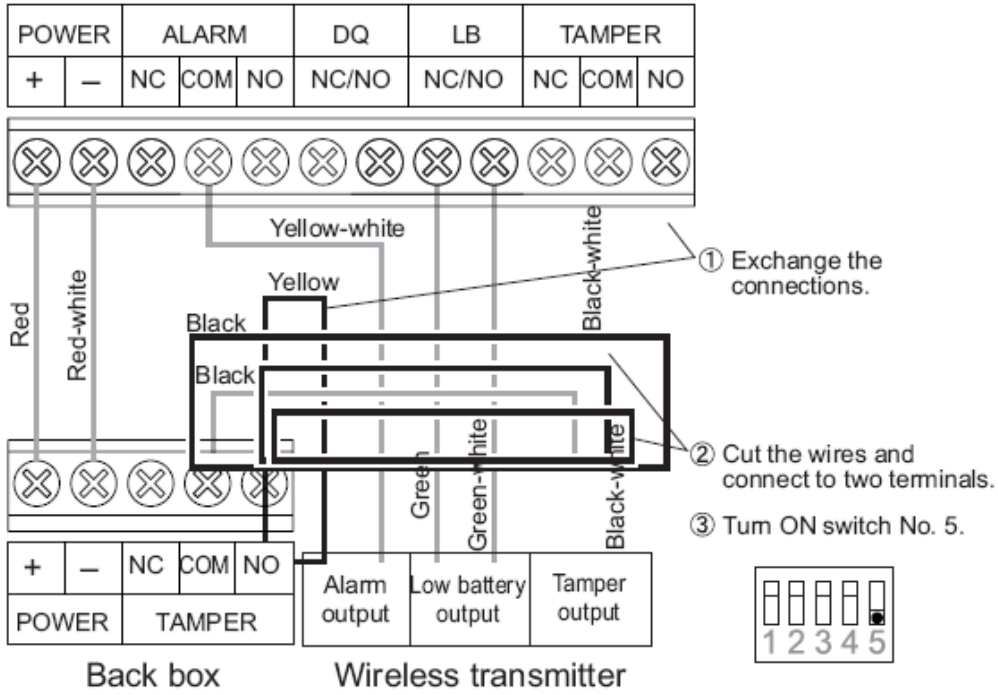
RACCORDEMENT

Vous avez la possibilité soit de raccorder l'émetteur radio sur chaque récepteur, soit si cela est spécifié à la commande de retrouver toutes les informations sur le bornier général

RECEPTEURS

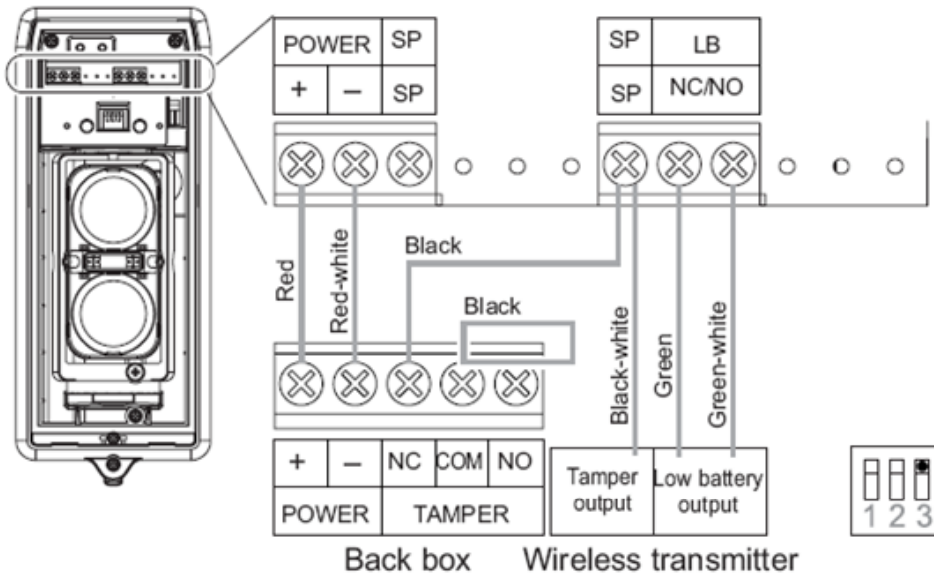


Receivers

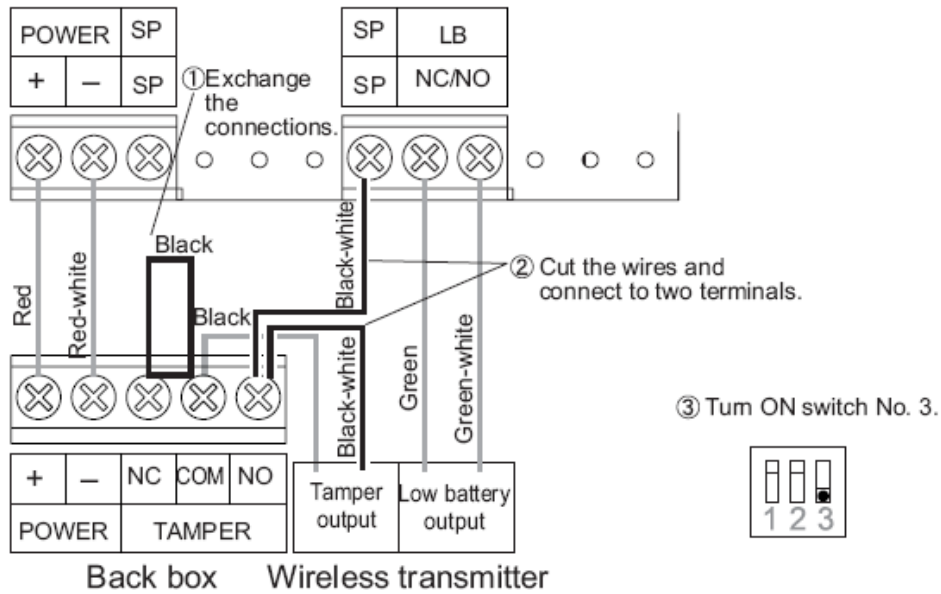


EMETTEURS

Transmitter AX-100/200TFR

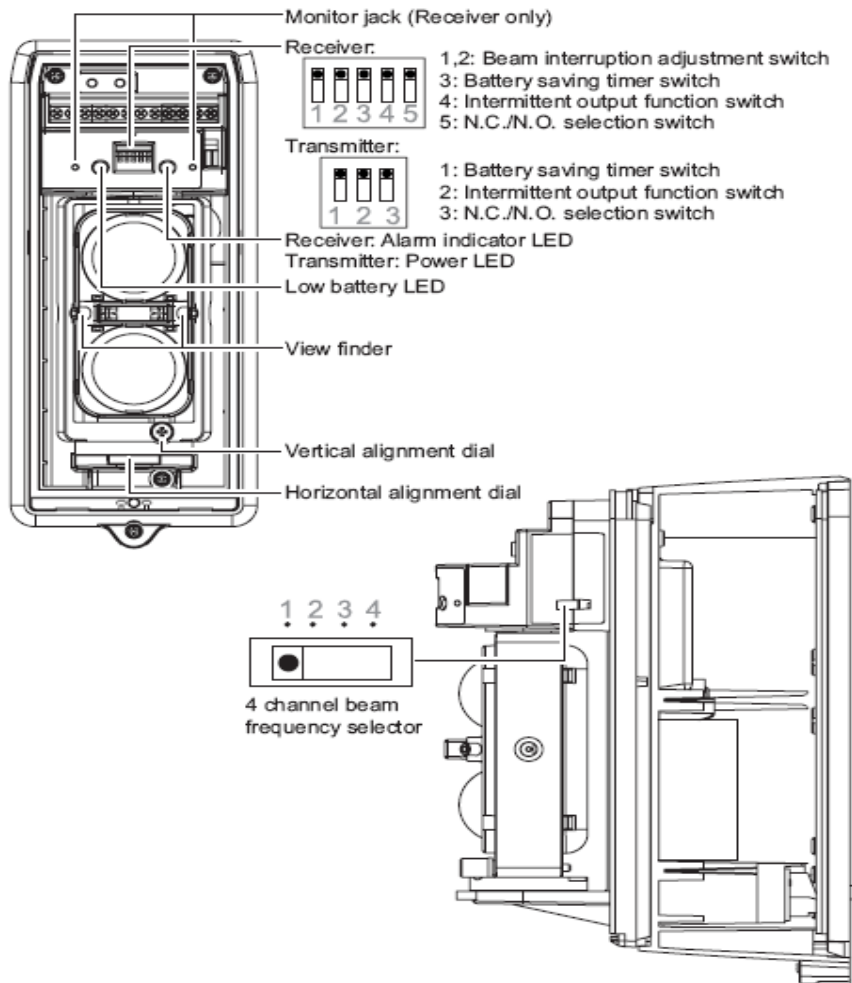


**Transmitter
AX-100/200TFR**

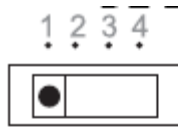


4. Fonctions et réglages

(All of the following switch settings are factory default.)



Les Différentes fréquences



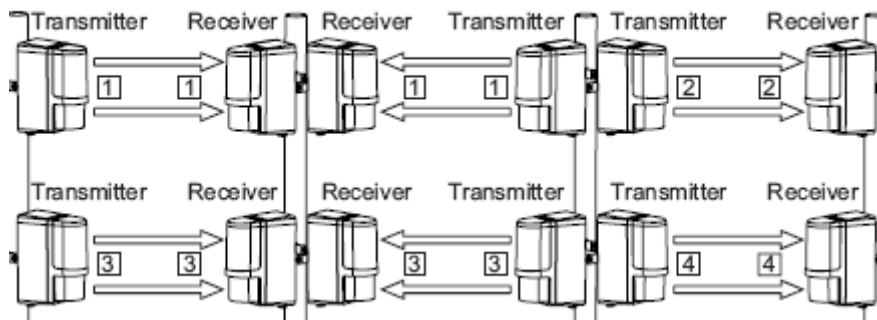
Le selecteur de fréquence de faisceau de 4 canaux peut être utilisé pour éviter l'interférence non désirée qui peut se produire en utilisant plusieurs types de faisceaux ou faisceau superposant l'application.

- Pour choisir entre 4 fréquences séparées de faisceau, utilisez le commutateur fourni.
- Assurez-vous que le récepteur et l'émetteur qui sont face à face utilisent le même canal.
- Les applications superposées de plus de double n'est pas possible.

Note>>

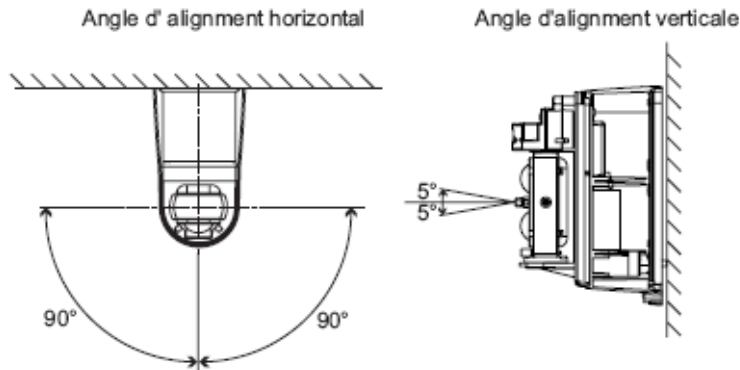
Toujours utilisez les fréquences en DEUX canaux séparés en superposant les unités l'une sur l'autre (voir l'exemple suivant). L'unité supérieure est placée sur le canal 1 tandis que celle inférieure est sur le canal 3, les canaux 2 et 4 peuvent être utilisés.

Protection de fond employée par double



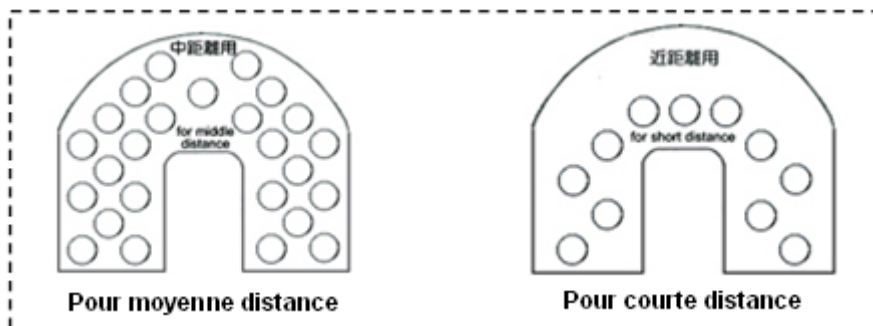
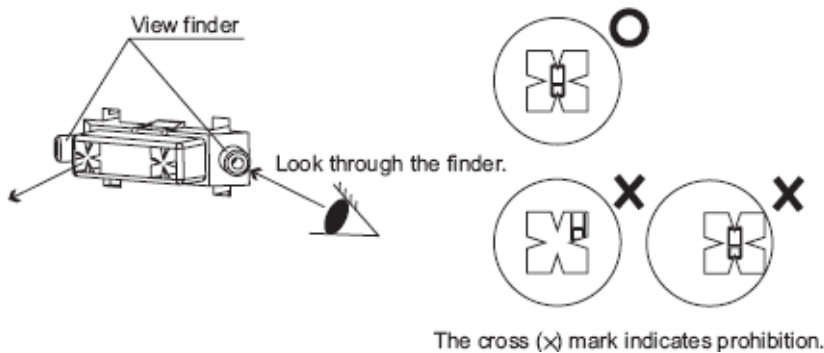
Alignement Optique

Contrôle d'opération pour l'indicateur de niveau d'alignement avec le viseur :

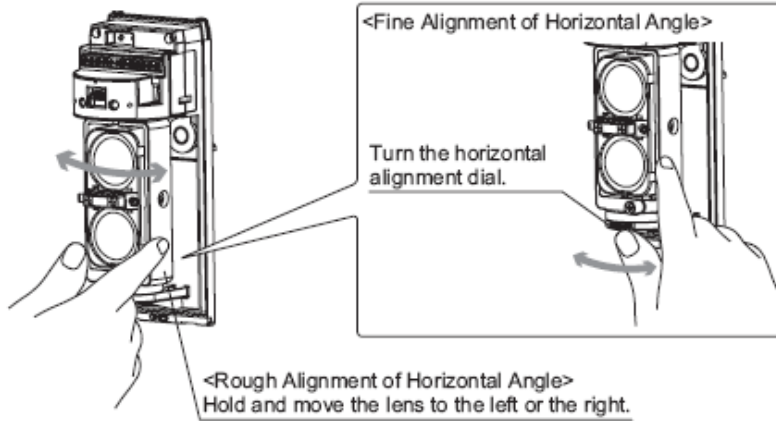


L'alignement optique est un réglage important pour augmenter la fiabilité. Assurez vous bien de prendre les mesures d'ajustement 1 à 5 décrites ci-dessous pour atteindre le maximum du rendement par le moniteur jack.

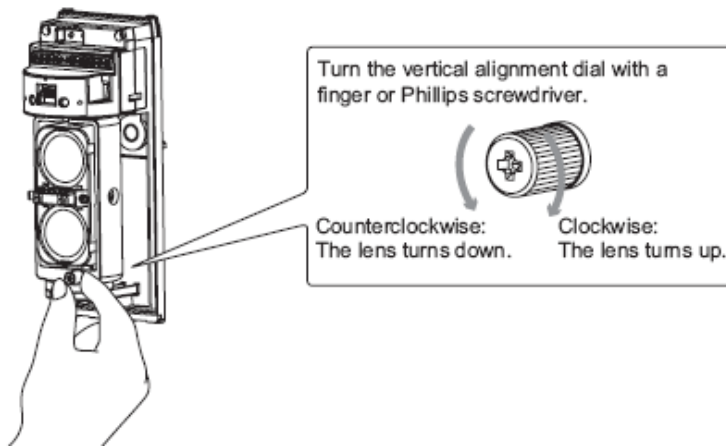
- 1 Reférez vous au "4-2" et placez le selecteur de fréquence de faisceau sur le canal 4.
- 2 Tout en regardant par le viseur, ajustez les angles horizontaux et verticaux de sorte que le détecteur soit au centre.



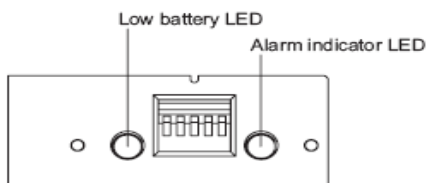
Rough and Fine Alignment of Horizontal Angle



Fine Alignment of Vertical Angle




Adjustez les angles horizontaux et verticaux tout en vérifiant le voyant d'état de réception par l'indicateur d'alarme LED sur le jumelage récepteur.

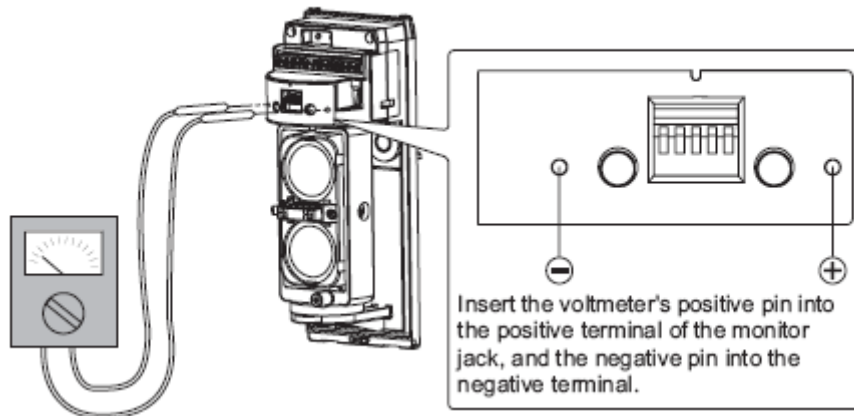


Alarm indicator LED	Light interrupted		Light received		
	ON (Red)	Fast flicker	Slow flicker	OFF	
Adjustment level	●	●●●●	●●●●	○	○
Monitor jack output	0V		▷	1.0V ▷ 2.0V ▷	2.5V ▷

⚠ Caution

L'indicateur d'alarme LED est un outil de soutien pour faciliter l'alignement. Assurez vous d'effectuer un alignement fin  pour assurer un niveau de sortie maximal grace a la prise moniteur.

Reliez un appareil de controle a la prise du moniteur sur le recepteur.



Placez la gamme de voltmètre de 5 a 10 VDC.

Après vérification du niveau de réception de l'axe optique en utilisant l'indicateur d'alarme, veuillez à faire l'alignement fin pour l'émetteur et le récepteur avec le voltmètre jusqu'à ce qu'il atteigne le niveau de sortie maximum produit au dessus du "bon" niveau.

AJUSTEMENT D'INTERRUPTION DE FAISCEAU

Le réglage initial est à 50ms pour le marche normal.

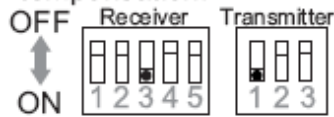
Selon la vitesse d'une cible supposée, choisissez une visée spécifique en 4 étapes.

Placez les commutateurs de réglage de coupure de faisceau du récepteur selon la vitesse de l'objet ou de l'humain à détecter.

SELECTOR POSITION				
Typical interruption time setting	Running (50msec) 	Jogging (100msec) 	Walking (250msec) 	Slow movement (500msec)


-reglage du temporisateur économie de batterie

L'activation de la sortie d'alarme est limitée par un temporisateur à 2 minutes. Même s'il y a des événements continus d'alarme, la sortie d'alarme fonctionne seulement une fois pendant la période de temporisation.



- Alarm output: 1 output/2 minute
- D.Q. output: 1 output/2 minute
- Low battery output: 1 output/15 minutes

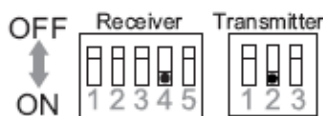
Attention

Enlevez **toutes** batteries avant de les remplacer par des neuves. Si non l'indicateur de niveau bas de batterie LED ne se  remettra pas à zéro et continuera à clignoter.

Etablissement de la fonction sortie intermittente

Quand la configuration sans fil est utilisée, on ne peut pas déterminer si la sortie d'alarme se poursuit, placez la fonction de sortie intermittente dans la position "ON", allumez la sortie intermittente d'alarme.

Ceci configure l'émetteur sans fil pour envoyer des alarmes à des intervalles spécifiques.



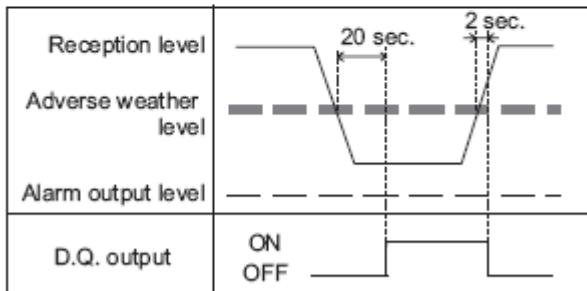
Intermittent Output Times

- Alarm output: 1 output/1 minute
- D.Q. output: 1 output/1 minute
- Low battery output: 1 output/5 minutes

-reglage de la sortie DQ (disqualification environnementale)

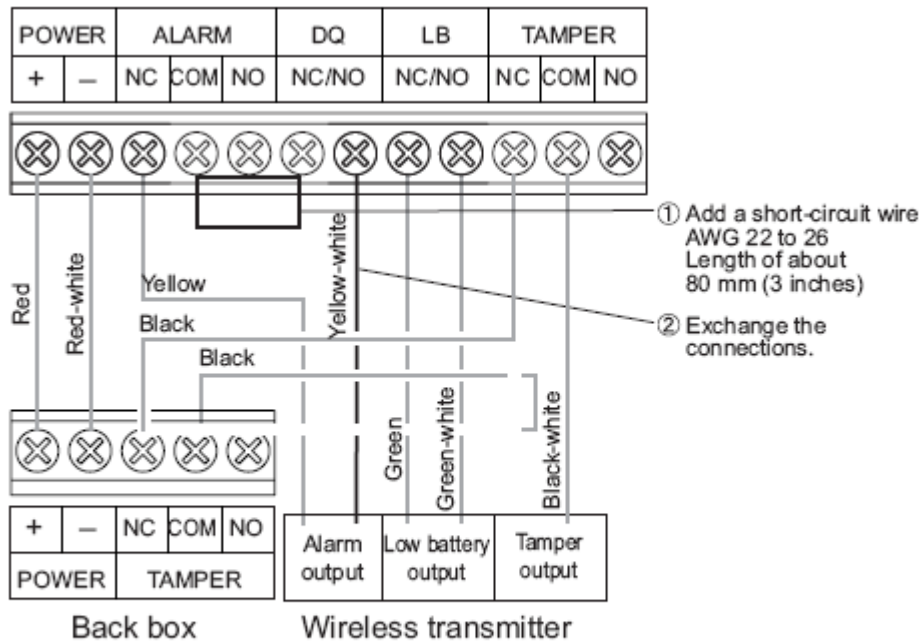
D.Q. enverra un signal d'intrusion lorsque l'intensité du faisceau est au-dessous des taux acceptables, pour plus de 20 secondes, raison de la pluie, la neige ou le brouillard.

Operating Time Chart



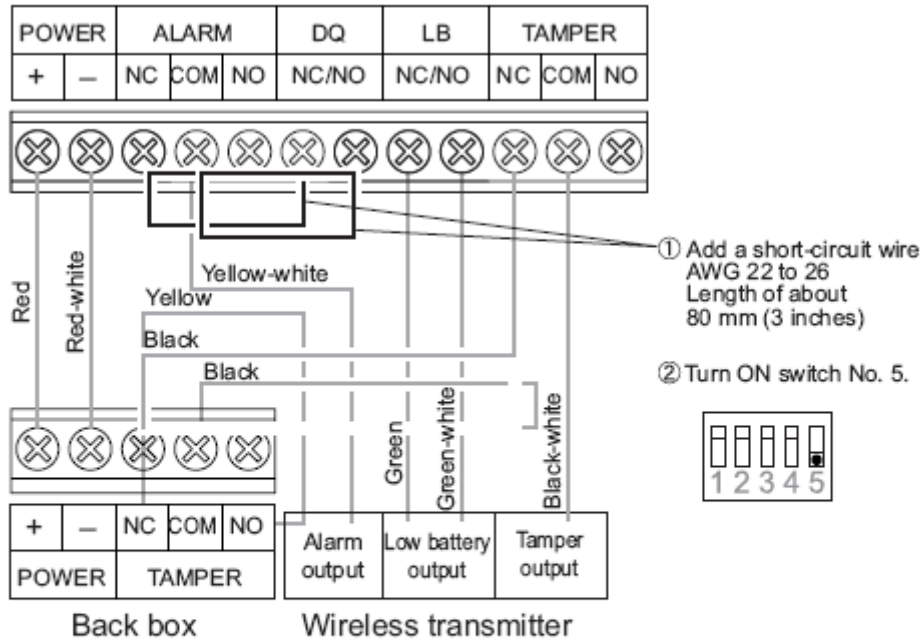
Wiring example when Using N.C. Transmitters
a) Sharing the D.Q. output with the alarm output

Receiver



Wiring example when Using N.C. Transmitters
b) Canceling the alarm output in adverse weather conditions

Receiver



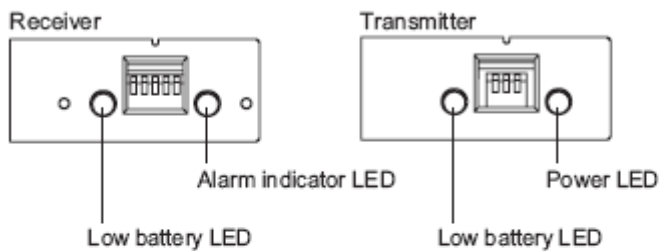
⚠ Attention

Ce circuit est établi N.O. pour une sortie de batterie faible, veuillez à utiliser N.O. prêt pour transmetteur sans fil pour cette configuration.



5 Essais et mise en service

5-1 INDICATION DE LED

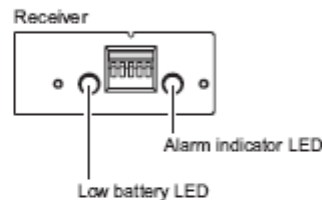


DETECTOR STATUS	LED Indications
Power ON	The power LED turns ON.
Detection (beam interruption)	The alarm LED turns ON.
Low battery power	The low battery LED flickers.

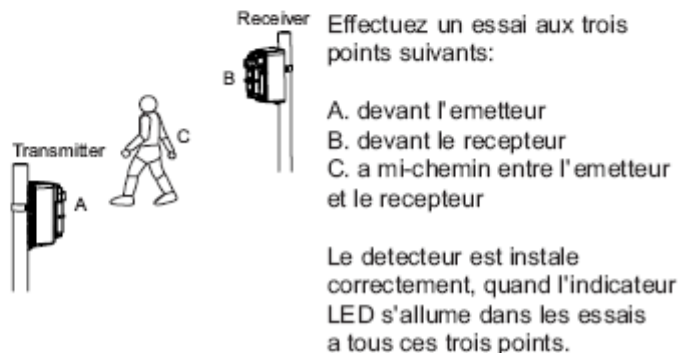
5-2 CONTROLE DE FONCTIONNEMENT

Après l'installation complète, assurez de vérifier le bon fonctionnement.

- 1 voir si le réglage du temporisateur d'économie de batterie est en position 4-5 pour arrêter le mode économie de la batterie.
- 2 Assurez vous que l'indicateur d'alarme est éteint. S'il est allumé même lorsque les faisceaux ne sont pas bloqués, faites de nouveau un alignement optique.



- 3 vérifiez que les indicateurs de niveau bas de batterie sur l'émetteur et le récepteur sont fermés. Si le LED clignote, la puissance de batterie est au niveau bas. Remplacez les batteries.
- 4 Effectuez un essai d'intrusion pour vérifier que l'indicateur LED s'allume quand le marcheur coupe les faisceaux.



5-3 DEPANNAGE

Si l'indicateur LED est éteint ou clignote alors que le faisceau est coupé, réalisez les actions suivantes:

- 1 Alignez une nouvelle fois l'axe optique.
- 2 Dans une configuration de multi-détecteur, le récepteur peut recevoir le faisceau infrarouge d'un émetteur indépendant. Voir sec. "4-2" et vérifier le réglage du sélecteur de fréquence de faisceau à 4 canaux.
- 3 Le faisceau de l'émetteur peut atteindre le récepteur en se réfléchissant sur le plancher ou sur le mur d'un bâtiment. Les bons réflecteurs de la lumière visible sont également de bons réflecteurs de faisceaux infrarouges. Enlevez les objets réfléchissants autour du détecteur ou installez le détecteur dans un endroit différent, puis refaites l'alignement optique.

Model		AX-100TFR	AX-200TFR
Gamme		30m (100ft.)	60m (200ft.)
Distance Maximale d'arrivee		265m (870ft.)	530m (1,740ft.)
Methode de depistage		Infrared beam interruption detection	
Beam frequency selection		4 channel	
Interruption period		Variable between 50, 100, 250, 500msec (4 steps)	
Source d'energie		3.6V 13.0Ah : LSH20 lithium batteries manufactured by SAFT Transmitter : 2 units Receiver : 2 units	
Entree courante		620µA T:300µA + R:320µA (at 25°C,3.6VDC)	810µA T:490µA + R:320µA (at 25°C,3.6VDC)
* Duree de vie batterie		Approximately 5 years	Approximately 3 years
Sortie	Alarm output	Form C-Solid State Switch : 3.6VDC, 0.01A	
	Alarm period	2 sec (± 1) nominal	
	D.Q. output	Form A/B-Solid State Switch : 3.6VDC, 0.01A	
	Low battery output	Form A/B-Solid State Switch: 3.6VDC, 0.01A (Transmitter & Receiver)	
	** Tamper output for Front cover	Form C : 3.6VDC, 0.01A opens when cover removed. (Receiver only)	
	Tamper output for Back box	Form C : 3.6VDC, 0.01A opens when either back box or chassis is removed from the installment.	
Indicateur	Alarm Indicator (Receiver)	Alarm : ON, Light receiving : flicker or OFF	
	Power (Transmitter)	Power ON : ON, Power OFF : OFF	
	Low battery	Voltage Reduction : flicker	
Operating temperature		-20°C – +60°C(-4°F – 140°F)	
Operating ambient humidity		95%(Max.)	
Angle d'alignement		± 90° Horizontal, ± 5° Vertical	
Montage		Indoor/Outdoor, Wall/Pole/Tower mounting (Optional main unit mounting brackets are required, when the units mount in the tower.)	
Poids		1600g (56.5oz) (Total weight of transmitter + receiver, excluding accessories)	
Protection internationale		IP55	