

# BOUNDARY GARD™ BX-80N



## Lire complètement la notice avant de commencer l'installation

- Optex présente un nouveau concept, le BOUNDARY GARD™, destiné à protéger l'extérieur d'un bâtiment en détectant l'intrusion avant la pénétration dans les locaux. Le BOUNDARY GARD™ active non seulement la centrale d'alarme, mais génère aussi un signal sonore dans un but dissuasif.
- Le BX-80N est un détecteur infrarouge passif conçu pour détecter le rayonnement infrarouge émis par le corps humain.

### Caractéristiques

- |   |  |
|---|--|
| 1. Deux relais d'alarme<br>2. Buzzer d'alarme - Buzzer de test détection<br>3. Fonction réglage de portée<br>4. Discrimination de taille<br>5. Etanchéité | <ul style="list-style-type: none"> <li>• 1 sortie relais NO et 1 sortie NF, séparées.</li> <li>• Le buzzer intégré du BX-80N peut se déclencher lors d'une alarme. Ce buzzer peut également être utilisé pour faciliter les réglages lors du test détection (voir section 8-3 "Configuration des switches").</li> <li>• Etant donné que les faisceaux haut et bas doivent être coupés simultanément pour activer le détecteur, la portée du BX-80N peut être limitée pour éviter des détections inopportunes.</li> <li>• Les faisceaux haut et bas doivent être coupés simultanément pour activer le détecteur. Le BX-80N ne détecte pas les objets qui ne coupent pas le faisceau supérieur.</li> <li>• Indice de protection: IP55</li> </ul> |
|---|--|

## 1. SECURITE - PRECAUTIONS

Pour des raisons de sécurité et afin d'utiliser correctement le produit, il est conseillé de lire attentivement la notice d'installation avant de commencer l'installation.

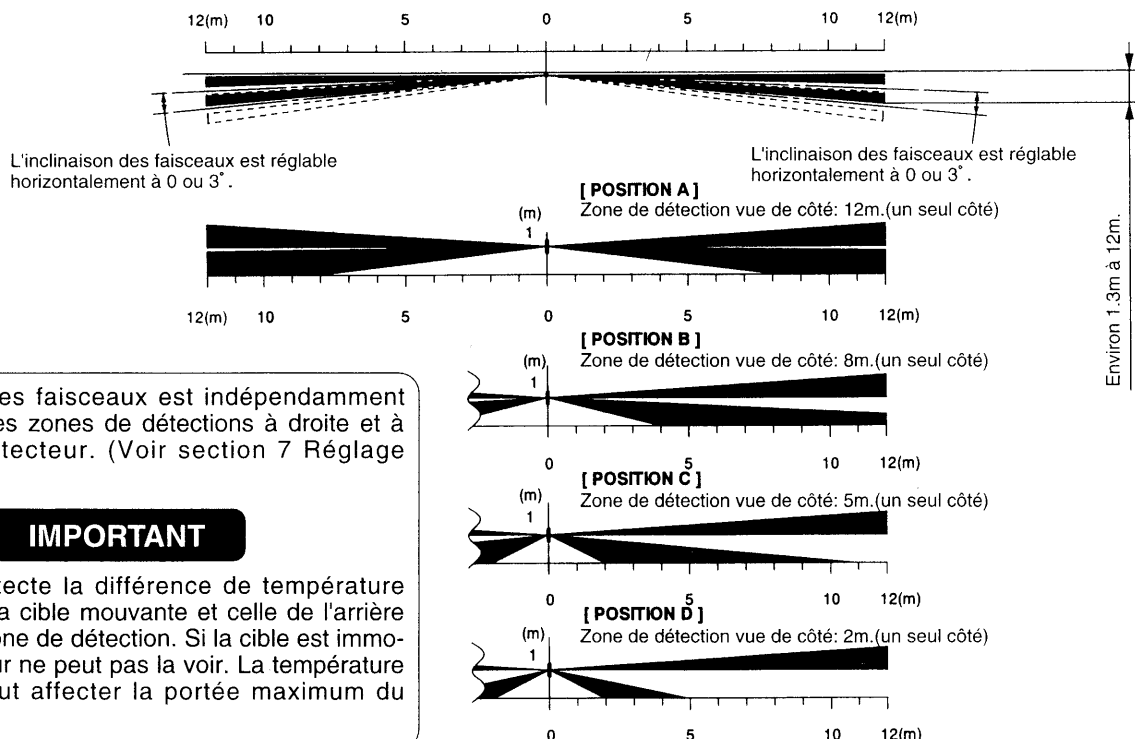
<b>Avertissement</b> Cet icône indique une situation pouvant entraîner de sérieux dommages, voire la mort, si l'avertissement est ignoré.	<b>Attention</b> Cet icône indique une situation pouvant entraîner de sérieux dommages matériels si l'avertissement est ignoré.
--	--

- Cet icône indique les actions à éviter. Les détails des actions à éviter sont indiqués à proximité de l'icône. (L'icône sur la gauche indique que le produit ne doit pas être démonté.)

<b>Avertissement</b> Ne pas utiliser le produit pour d'autres applications que celles mentionnées, pour éviter tout accident.	<b>Avertissement</b> Ne pas tenter de démonter ou de modifier le produit, pour éviter tout risque d'incendie ou de détérioration.
<b>Avertissement</b> Ne pas raccorder sur des appareils nécessitant une tension ou une consommation supérieures à celles prévues. Cela augmente le risque d'incendie ou de détérioration du produit.	<b>Attention</b> Eviter les projections massives d'eau directement sur le produit (seau, douche, jet...). Cela peut détériorer le produit.

## 2. ZONE DE DETECTION

### Vue de dessus

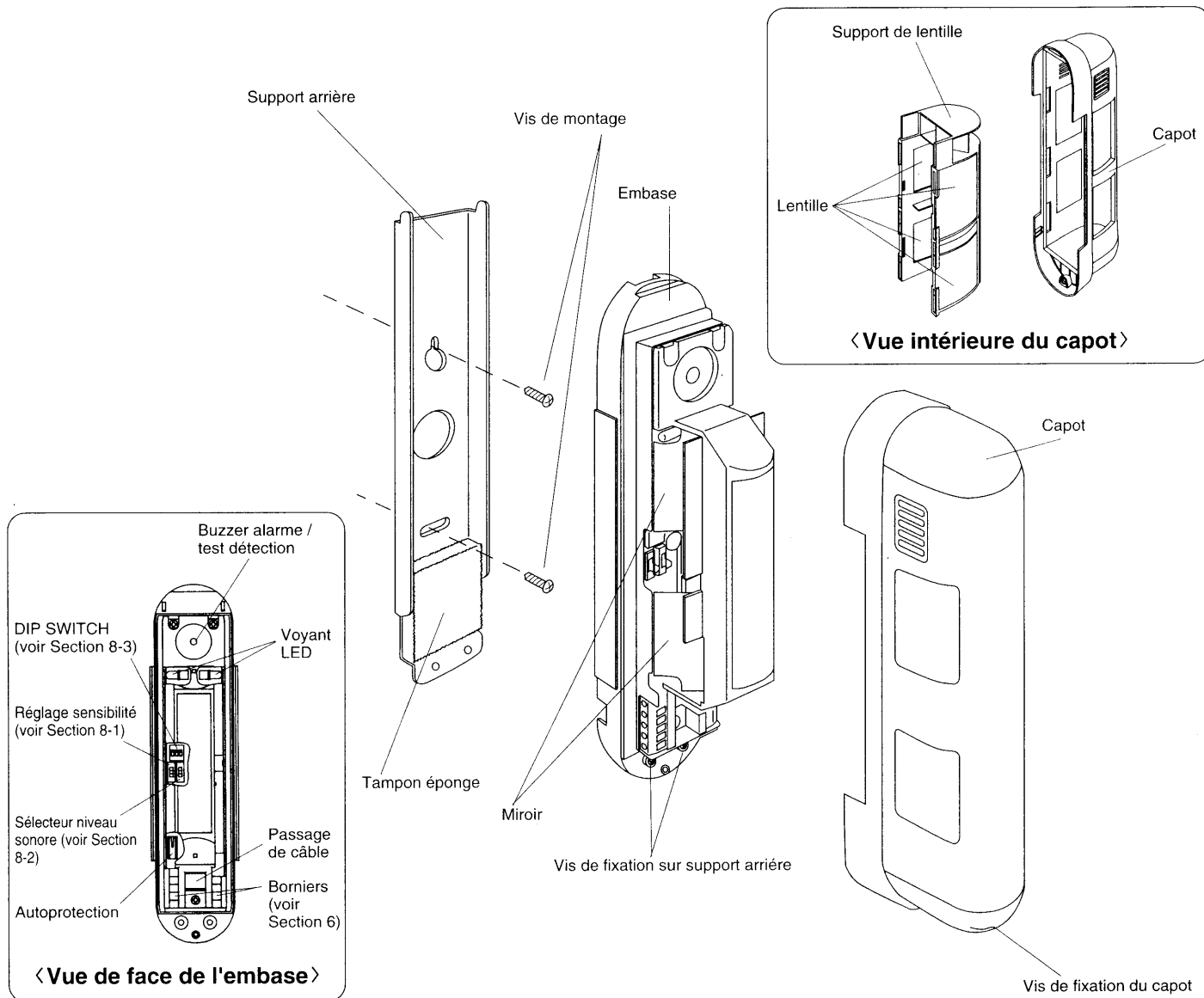


L'inclinaison des faisceaux est indépendamment réglable pour les zones de détections à droite et à gauche du détecteur. (Voir section 7 Réglage Portée)

### IMPORTANT

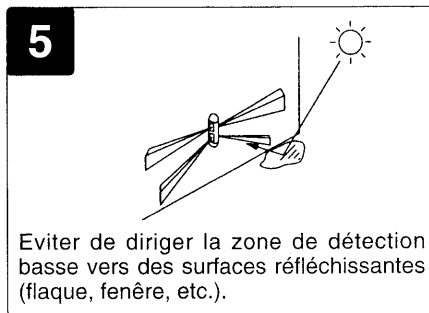
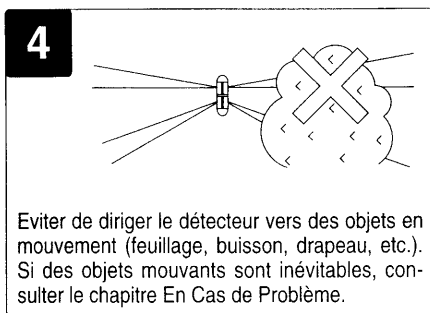
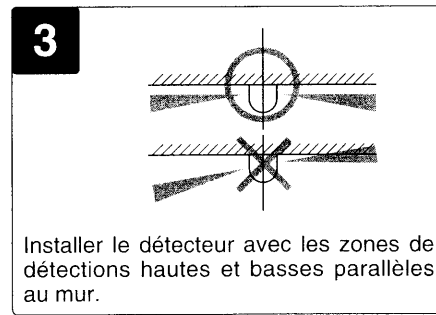
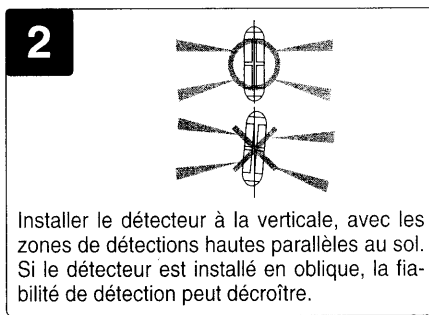
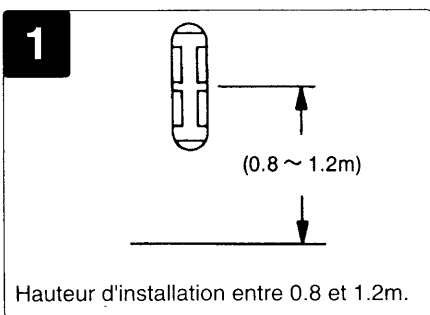
Ce produit détecte la différence de température entre celle de la cible mouvante et celle de l'arrière plan, dans la zone de détection. Si la cible est immobile, le détecteur ne peut pas la voir. La température de la cible peut affecter la portée maximum du détecteur.

### 3. DESCRIPTION



### 4. CONSEILS D'INSTALLATION

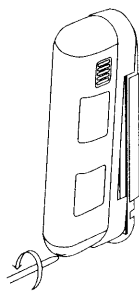
Pour un fonctionnement optimal, respecter les conseils suivants. En cas de non respect, le produit peut présenter des dysfonctionnements ou ne pas fonctionner de manière optimale.



## 5. INSTALLATION

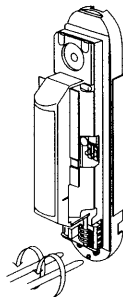
### 5-1 Avant l'installation

1



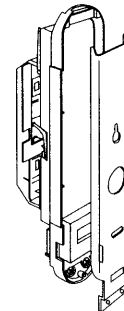
Oter la vis de fixation du capot et retirer le capot. Ne pas toucher les lentilles.

2



Oter les vis de fixation du support arrière. Ne pas toucher les miroirs.

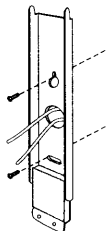
3



Retirer le support en le faisant glisser vers le bas et en l'écartant de l'embase.

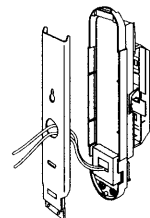
### 5-2 Principe d'installation

1



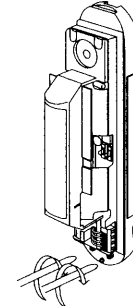
Introduire les câbles par le passage prévu et installer le support à la verticale sur le mur, en utilisant les 2 vis fournies. La hauteur d'installation doit être comprise entre 0.8 et 1.2m.

2



Faire passer les câbles par le passage prévu et les raccorder au bornier (Voir Section 6). S'assurer du passage des câbles entre les éponges de l'embase et du support pour une protection contre la pluie, la poussière et la pénétration d'insectes.

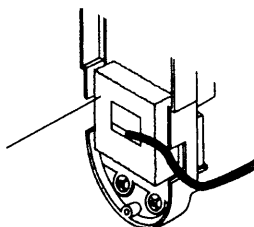
3



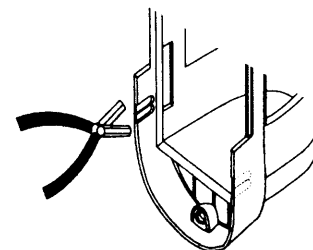
Remonter l'embase sur le support. Fermer avec les vis prévues.

### Câblage en apparent

Tampon éponge

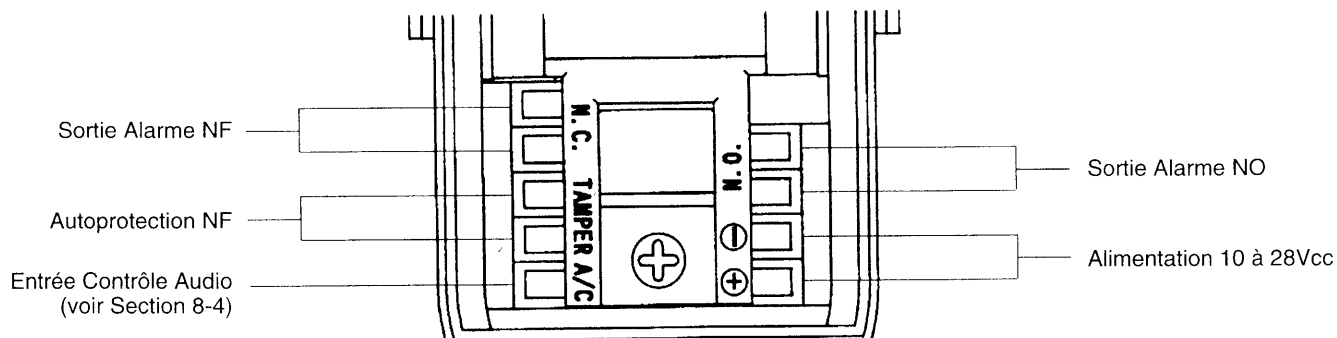


Introduire les câbles par le passage prévu sur l'embase et raccorder le bornier. Ensuite, faire passer les câbles dans la fente de la partie inférieure de l'embase. S'assurer du passage des câbles entre les éponges de l'embase et du support pour une protection contre la pluie, la poussière et la pénétration d'insectes.



Retirer les préperçages d'un côté, avec des pinces, pour permettre le câblage en apparent. Après câblage, remettre en place le capot sur l'embase.

## 6. CABLAGE



### Longueur de câble

Les câbles d'alimentation ne doivent pas excéder les longueurs suivantes.

Si plusieurs détecteurs sont alimentés par le même câble, la longueur maximum s'obtient en divisant la longueur donnée dans le tableau par le nombre de détecteurs.

Section de câble	Alimentation	
	12Vcc	24Vcc
AWG22 (0.33mm <sup>2</sup> )	150m	500m
AWG20 (0.52mm <sup>2</sup> )	250m	760m
AWG18 (0.8 mm <sup>2</sup> )	400m	1200m
AWG16 (1.31mm <sup>2</sup> )	600m	1800m

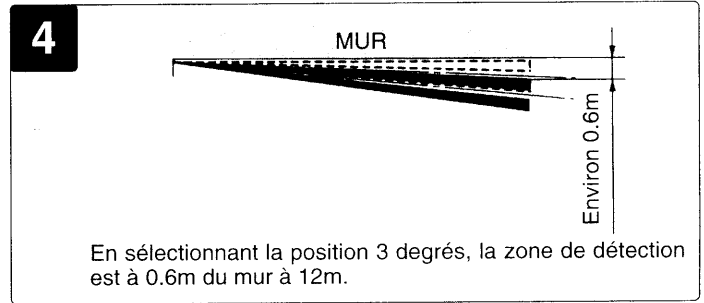
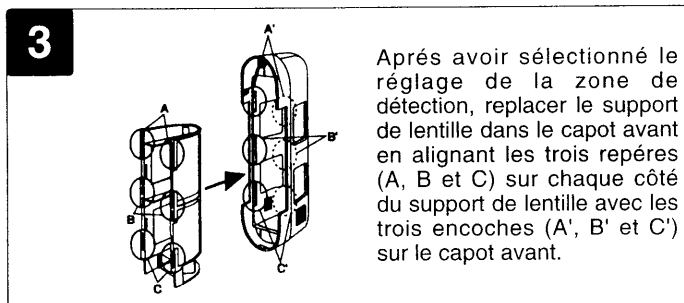
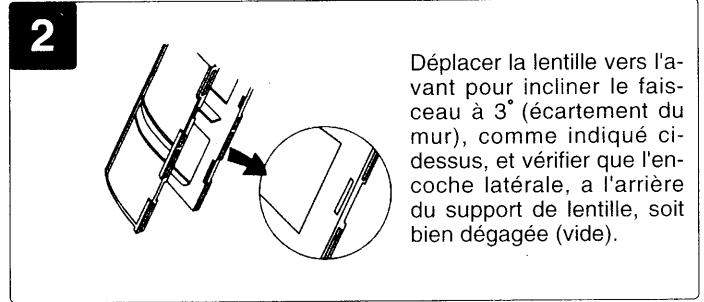
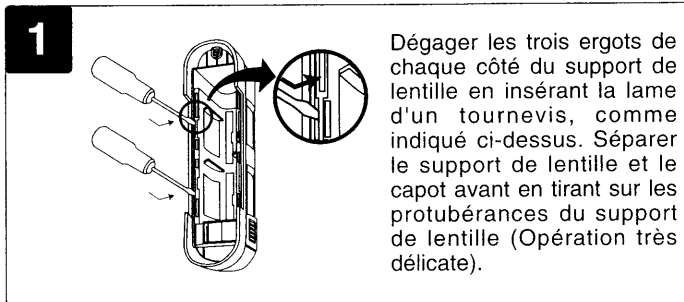
## 7. REGLAGE PORTEE

### 7-1 Réglage de l'inclinaison des faisceaux

○ Si un obstacle coupe les faisceaux sur le long du mur, il est possible d'incliner les faisceaux horizontalement vers l'avant, jusqu'à 3 degrés, pour éviter l'obstacle.

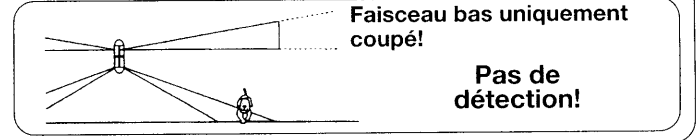
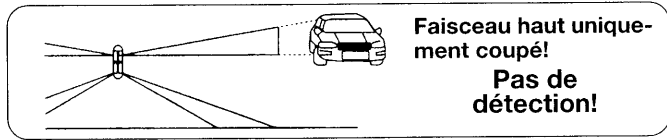
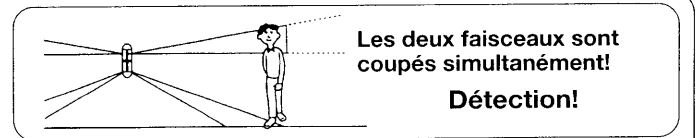
#### IMPORTANT

Eviter de régler l'inclinaison horizontale uniquement des zones hautes ou des zones basses. Le BX-80N nécessite que les faisceaux haut et bas d'un même côté soient simultanément coupés pour déclencher une alarme. Donc si l'inclinaison des faisceaux doit être utilisée, il faut le faire à la fois sur le faisceau haut et le faisceau bas du même côté. Lorsque l'inclinaison des faisceaux est réglée horizontalement, le réglage de sensibilité doit être sur HIGH. Voir Section 8-1 Réglage Sensibilité)

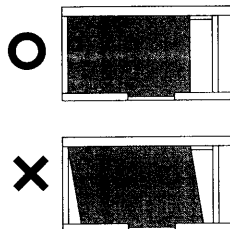
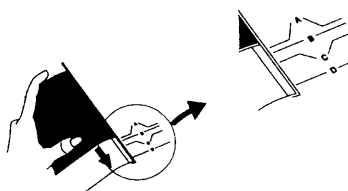


### 7-2 Réglage de la portée

○ Le faisceau haut reste toujours parallèle au sol. Le faisceau bas est orientable comme indiqué ci-contre, selon la position sélectionnée. Ainsi, la portée est limitée par l'angle du faisceau bas, étant donné que les faisceaux haut et bas doivent être coupés simultanément pour activer le détecteur.



○ Régler la portée en faisant glisser la lentille comme indiqué. (Les zones basses droite et gauche sont réglables indépendamment.) FAIRE GLISSER la lentille pour la déplacer en s'assurant qu'elle reste bien parallèle au support de lentille.  
**NE PAS LA DEFORMER.**



Séparer le support de lentille et le capot (voir Section 7-1 réglage de l'inclinaison du faisceau).

La lentille basse glisse pour régler la portée. Sélectionner la position adéquate d'après le guide sur le support de lentille (A, B, C ou D). Vérifier la zone de détection en effectuant un test détection.

La LED s'allume et fonction test détection audible (voir Section 8-3) peut être utilisée pour déterminer la zone de détection. Si les zones de détection ne conviennent pas, réajuster la portée en faisant glisser la lentille sur différentes positions dans le support de lentille.

○ Le faisceau bas peut être réglé pour contrôler la portée selon le tableau ci-dessous:

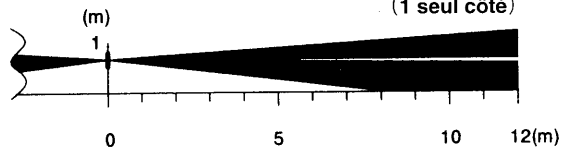
[Réglage de la portée ( pour un côté)]

POSITION	A	B	C	D
PORTEE	0~12m	0~8m	0~5m	0~2m

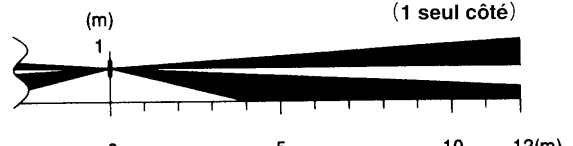
#### IMPORTANT

- La hauteur d'installation doit être comprise entre 0.6 et 1.2m.
- La portée maximum peut être influencée par les conditions thermiques ambiantes.
- La portée dépend de la hauteur d'installation.

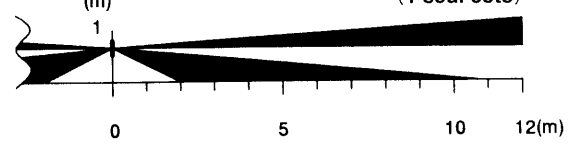
POSITION [A] Zone de détection vue de côté 12m (1 seul côté)



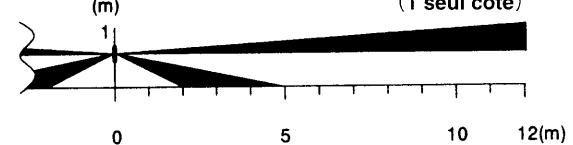
POSITION [B] Zone de détection vue de côté 8m (1 seul côté)



POSITION [C] Zone de détection vue de côté 5m (1 seul côté)

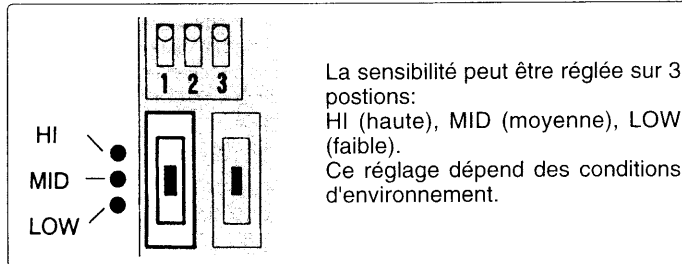


POSITION [D] Zone de détection vue de côté 2m (1 seul côté)

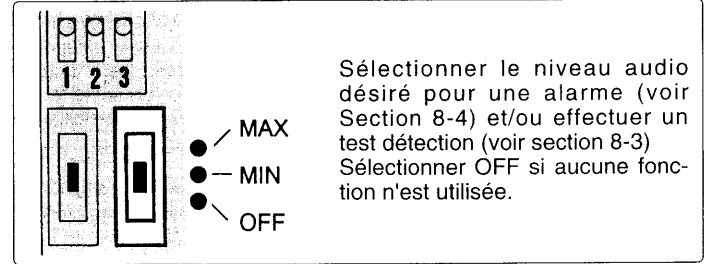


## 8. REGLAGE DES FONCTIONS

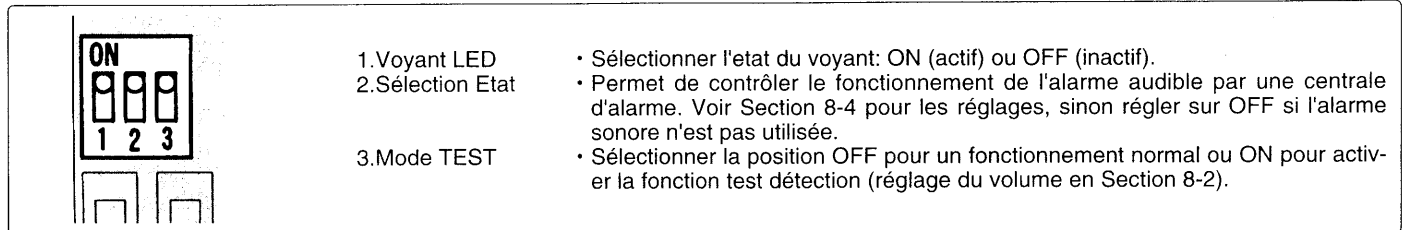
### 8-1 Réglage Sensibilité



### 8-2 Sélecteur de Niveau Audio



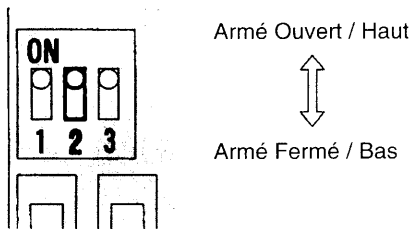
### 8-3 Réglage DIP SWITCH



### 8-4 Fonction Alarme Audible

○ Le fonctionnement du buzzer est déclenché par un intrus (environ 70dB) pendant 15 secondes, lorsque les faisceaux haut et bas sont coupés simultanément. Cette fonction peut être pilotée par une sortie programmable d'une centrale d'alarme.

Sélection Etat (dip 2)



- Sélectionner ON ou OFF pour activer le fonctionnement du buzzer sur alarme, lorsque les faisceaux haut et bas sont coupés simultanément. Cette fonction peut être pilotée à distance par un bouton ou une sortie programmable d'une centrale d'alarme. Consulter le tableau suivant pour le raccordement.
- Quand l'entrée du contrôle audio n'est pas utilisée, régler le switch de Sélection Etat (dip 2) sur OFF (Fermé/Bas) si l'alarme audible est utilisée.

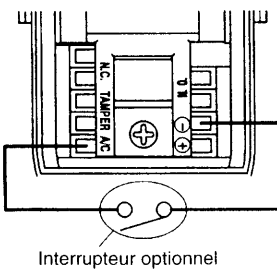
Etat de la centrale d'alarme		Réglage détecteur
Armé	Fermé : 0~ 1Vcc	Armé : Ouvert/Haut
Désarmé	Ouvert : 5~18Vcc	
Armé	Fermé : 5~18Vcc	Armé : Fermé/Bas
Désarmé	Ouvert : 0~ 1Vcc	

〈 Câblage pour alarme audible uniquement lorsque la centrale est armée 〉

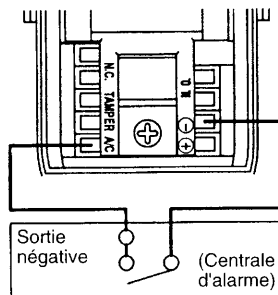
#### 〈 Câblage sans tension 〉

Ce câblage est nécessaire lorsque la centrale ne possède pas de sortie programmable.

- Dans le cas où la centrale ne possède pas de sortie négative

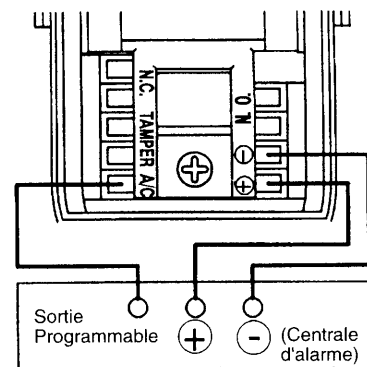


- Dans le cas où la centrale possède une sortie négative ou un relais (NO ou NF)



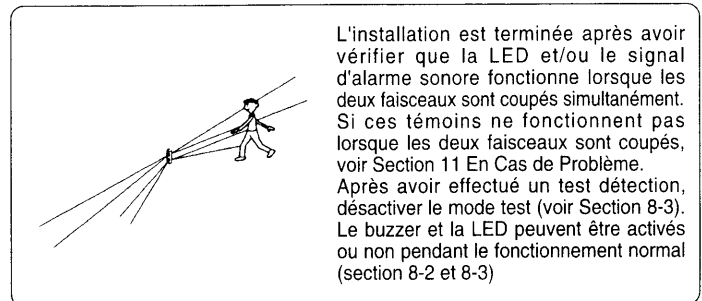
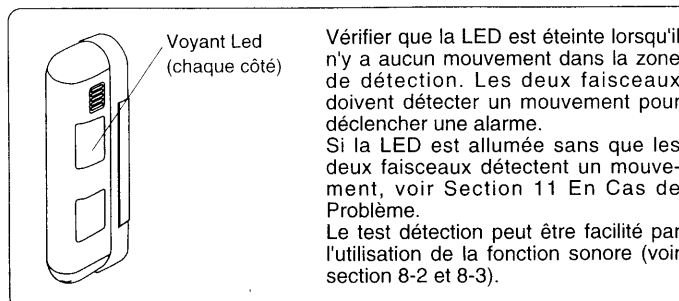
#### 〈 Câblage avec tension 〉

Dans le cas où la centrale possède une sortie programmable (Haute ou Basse).



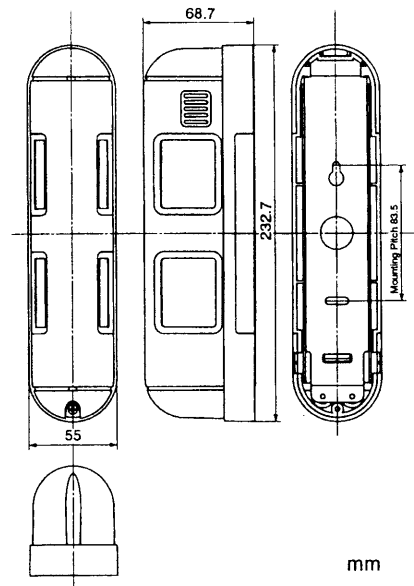
## 9. TEST DETECTION

Vérifier la détection en effectuant un test détection après l'installation.

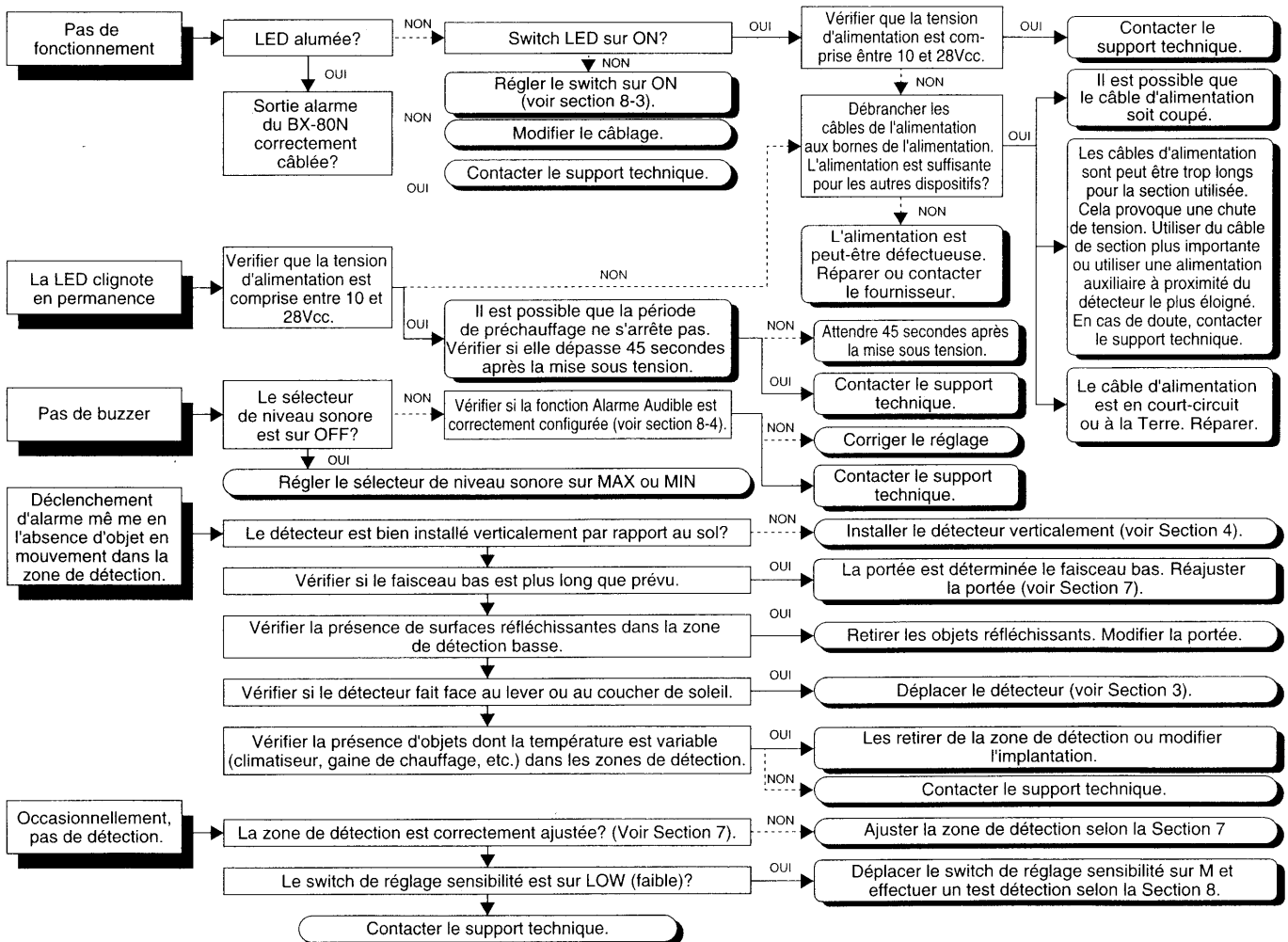


## 10. CARACTERISTIQUES TECHNIQUES

MODEL	BX-80N
Principe de détection	Infrarouge passif
Couverture	24m (12m de chaque côté)
Nombre de zones	4 (2 de chaque côté)
Sensibilité	1,6° C à 0,6m/s
Vitesse détectable	0,3 à 2,0m/s
Alimentation	10 à 28Vcc
Consommation	28mA(normal) - 38mA (maximum)
Durée d'alarme	2,0 +/-1,0 seconde
Sortie relais	1 sortie relais NO, 1 sortie relais NF 28Vcc/2A maxi
Autoprotection	NF
Mode Test	ON/OFF
Préchauffage	Environ 45 secondes (LED clignotante)
Niveau Sonore	Environ 70dB à 1 mètre
LED	LED clignotante pendant le préchauffage LED allumée pendant une alarme
Température de fonctionnement	-20° C à +50° C
Humidité	95% maxi
Interférence HF	Pas d'alarme 20V/m
Installation	Murale (Intérieur/Extérieur)
Hauteur d'installation	0,8 à 1,2m
Poids	400 grammes
Etanchéité	IP55
Accessoirs	2 vis de montage (4 X20)



## 11. EN CAS DE PROBLEME



Ce produit est conçu pour détecter l'intrusion et commander une centrale d'alarme. Constituant seulement un des éléments d'un système d'alarme complet, le constructeur ne peut être tenu pour responsable en cas de vol ou d'effraction. Ce produit est conforme à la directive 89/336 de la CEE.

No.0875 00.03.31 5908751 00.05



**OPTEX CO., LTD.** (ISO 9001 Certified by LRQA)  
 4-7-5 Nionohama Otsu 520 Japan  
 TEL (077)524-6047 FAX (077)522-9022  
**OPTEX INCORPORATED**  
 1845W 205th St. Torrance, CA. 90501-1510 U.S.A.  
 TEL (310)533-1500 FAX (310)533-5910  
**OPTEX (EUROPE) LTD.** (ISO 9002 Certified by NOA)  
 Clivemont Road Cordwallis Park Maidenhead Berkshire SL6 7BU U.K.  
 TEL (01628)631000 FAX (01628)636311