



DECLARACIÓN DEL FABRICANTE

Antes del uso, lea atentamente este manual de instrucciones para asegurar el funcionamiento correcto de este producto. En caso de no leer este manual de instrucciones se puede producir un funcionamiento incorrecto, con la consecuencia de lesiones graves o incluso la muerte de personas. Los símbolos tienen los siguientes significados.

ADVERTENCIA	En caso de no observar el símbolo de advertencia, se puede producir un funcionamiento incorrecto, con la consecuencia de lesiones graves o incluso la muerte.
PRECAUCIÓN	En caso de no observar el símbolo de precaución, se puede producir un funcionamiento incorrecto, con la consecuencia de lesiones o daños materiales.
NOTA	Se debe prestar una atención especial al apartado marcado con este símbolo.

- NOTA**
- Este producto es un interruptor sin contacto, previsto para el montaje en el techo para el uso con puertas deslizantes automáticas. No se debe utilizar para otras aplicaciones.
 - Al ajustar el área de detección de los sensores, cerciúrese de que no haya tráfico alrededor del lugar de instalación.
 - Antes de conectar la alimentación eléctrica, compruebe el cableado para evitar daños o un funcionamiento incorrecto del equipo conectado al producto.
 - Utilice el producto únicamente conforme a las especificaciones en el manual de instrucciones suministrado.
 - Asegúrese de instalar y ajustar el sensor conforme a las leyes y normas locales del país de instalación del producto.
 - Antes de abandonar el lugar de instalación, compruebe el funcionamiento correcto del producto e instruya al propietario del edificio/operador con respecto al manejo correcto de la puerta y del producto.
 - Los ajustes del producto solo pueden ser modificados por un instalador o un técnico de mantenimiento. En caso de modificación, los ajustes modificados y la fecha se deberán recoger en el libro de registro de mantenimiento correspondiente a la puerta.

ADVERTENCIA	El sensor no se debe lavar, desmontar, reconstruir o reparar; podría causar una descarga eléctrica o un fallo total del equipo.
Peligro de electrocución	

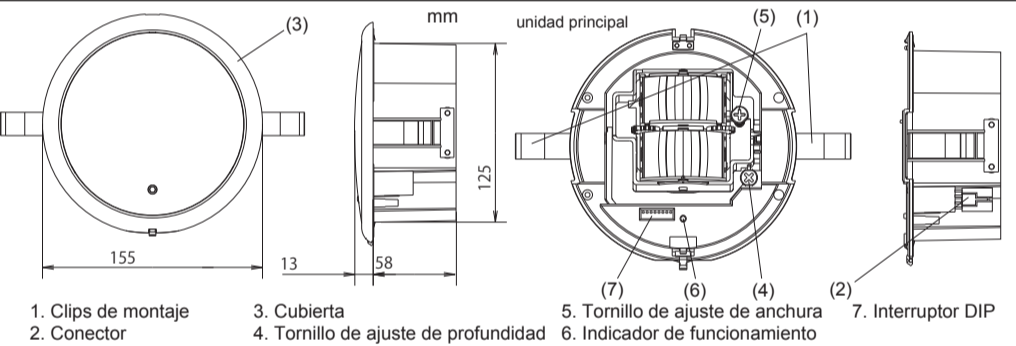
- NOTA** Las siguientes condiciones no son apropiadas para la instalación del sensor
- Niebla o emisiones de gases de escape en la zona de la puerta
 - Suelo mojado
 - Vibraciones en el cabezal o la superficie de montaje
 - Objetos móviles, chapas de acero, luces de emergencia o iluminación en el área de detección o su proximidad
 - Suelos u objetos altamente reflectantes en la zona de la puerta

ESPECIFICACIONES

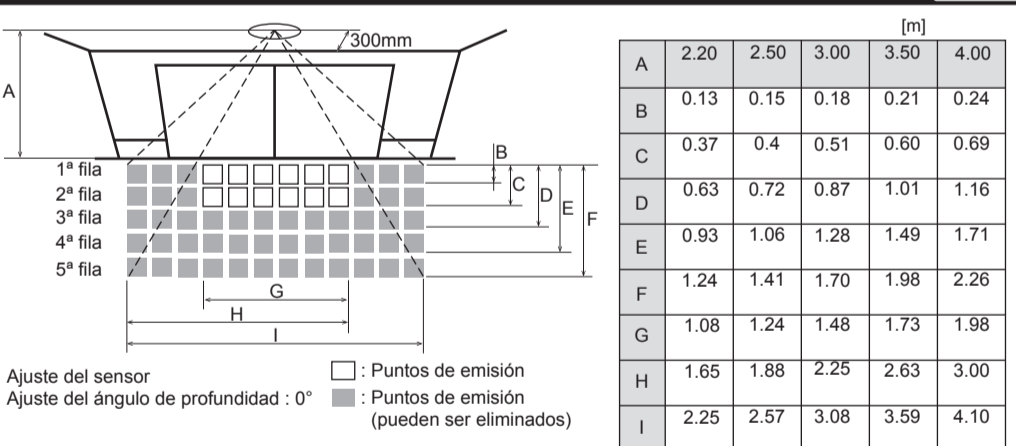
Modelo	: OA-72C	LED de funcionamiento	: Verde / espera
Color de la cubierta	: Plateado		
Altura de montaje	: 2.0 a 4.0m	Salida	: Rojo / detección 1ª fila Naranja / detección 2ª a 5ª fila
Área de detección	: Ver ÁREA DE DETECCIÓN		
Método de detección	: Reflexión activa de infrarrojos	Relé tipo C	: Relé tipo C
Ajuste del ángulo de profundidad	: -15° a +10°	Tiempo de mantenimiento de salida	: máx. 50 V 0,3 A (carga de resistencia)
Ajuste del ángulo de anchura	: -10° a +10°	Tiempo de respuesta	: Aprox. 0,5 seg.
Alimentación eléctrica	: 12 a 24 VAC (±10%) 12 a 30 VDC (±10%)	Temperatura de servicio	: <0,3 seg.
Consumo de potencia	: < 1.5W (< 5 VA con AC)	Peso	: -20°C a +55°C
		Accesorios	: 320g
			: 1 cable 3m, 1 manual de instrucciones
			: 1 plantilla de montaje

NOTA Nos reservamos el derecho de modificar las especificaciones contenidas en este manual sin previo aviso en el curso del perfeccionamiento técnico

DIMENSIONES EXTERIORES Y NOMBRES DE PIEZA



ÁREA DE DETECCIÓN



NOTA El área de detección efectiva puede reducirse considerablemente en función de la luz ambiente, del color / material del objeto o del suelo, así como de la velocidad de entrada del objeto.
*Los valores de la tabla anterior se refieren a los puntos de emisión, no al área de detección.

INSTALACIÓN

- Fije la plantilla de montaje en la posición de montaje deseada.
2. Taladre un agujero de montaje. (diámetro recomendado : $\varnothing 130\text{mm}$)
3. Retire la plantilla de montaje.
- Retire la cubierta del sensor. Enchufe el conector del cable en el conector del sensor.
Gris: Alimentación eléctrica
Blanco: COM
Amarillo: N.O.
Verde: N.C.
- Instale el sensor con la cubierta, cuidando de que el indicador de funcionamiento apunte hacia la puerta.
2. Presione los clips de montaje contra el sensor para posicionarlo en el agujero de montaje.
- Establezca la alimentación eléctrica del sensor. Ajuste el área de detección y los interruptores DIP. (Ver AJUSTES)
- Monte la cubierta en el sensor. Monte la cubierta creando un pequeño espacio entre el sensor y el techo.

PRECAUCIÓN : Riesgo de aprisionamiento
Asegúrese de fijar la plantilla de montaje según la descripción en la tabla anterior; de lo contrario puede existir un peligro, ya que es posible que no exista ningún área de detección alrededor del umbral.

ADVERTENCIA : Peligro de electrocución
Antes de iniciar el proceso, compruebe que la alimentación eléctrica está desconectada. Al pasar el cable por el agujero, cuide de no tensar el blindaje; de lo contrario, existe el riesgo de electrocución o un fallo del sensor.

NOTA To enable the presence detection, do not enter the detection area for 10 seconds after supplying the power.

AJUSTES

- Ajuste del ángulo de profundidad del área**
10° hacia el exterior / -15° hacia el lado de la puerta
Escala del ángulo de profundidad
- Ajuste de la anchura del área de detección**
10° hacia la izquierda / 10° hacia la derecha
Estrecho / Ancho
- Ajuste de los interruptores DIP**

Funcionamiento	Ajuste				Comentario
Sensibilidad	Bajo 1	Alto 1			Ajuste la sensibilidad en función de la altura de montaje. Ajuste la sensibilidad en función de su evaluación de riesgos.
Altura de montaje	2 a 3m 2	2.7 a 4m 2			Ajuste la sensibilidad en función de la altura de montaje. Ajuste la sensibilidad en función de su evaluación de riesgos.
Temporizador de presencia	30seg. 3 4	60seg. 3 4	180seg. 3 4	600seg. 3 4	1ra y 2da fila incluyen la función de detección de presencia.
Frecuencia	Ajuste1 5	Ajuste2 5			En caso de utilizar más de dos sensores a poca distancia, ajuste una frecuencia distinta para cada sensor.
Modo Nieve	OFF 6	ON 6			Coloque este interruptor en ON si el sensor se utiliza en una zona con nieve o muchos insectos.
Ajuste del área	5 filas 7 8	4 filas 7 8	3 filas 7 8	2 filas 7 8	Ajuste la profundidad del área de detección con los interruptores DIP.

COMPROBACIÓN

Compruebe el funcionamiento según la siguiente tabla.

Entrada	Alimentación OFF	Fuera del área de detección	Entrada en 3ª, 4ª o 5ª fila	Entrada en 2ª fila	Entrada en 1ª fila	Fuera del área de detección
Estado	-	Espera	Detección de movimiento activa	Detección de movimiento/presencia activa	Detección de presencia	Espera
LED de funcionamiento	Ninguno	Verde	Naranja		Rojo	Verde
Salida	COM N.O. N.C.	COM N.O. N.C.	COM N.O. N.C.		COM N.O. N.C.	COM N.O. N.C.

INFORME AL PROPIETARIO DEL EDIFICIO / OPERADOR SOBRE LOS SIGUIENTES PUNTOS

- ADVERTENCIA**
- Limpié la ventana de detección con un paño húmedo. No utilice productos de limpieza ni disolventes.
 - No lave el sensor con agua.
 - No desmonte, reconstruya ni repare el sensor usted mismo; se podría producir una descarga eléctrica.
 - Si un LED de funcionamiento parpadea de color verde, póngase en contacto con su instalador o técnico de mantenimiento
 - Consulte siempre a su instalador o técnico de mantenimiento a la hora de cambiar ajustes.
 - No pinte la ventana de detección.
- NOTA**
- Al conectar la alimentación eléctrica, compruebe siempre el funcionamiento correcto caminando por el área de detección.
 - No coloque en el área de detección objetos que se muevan o emitan luz. (p. ej., plantas, iluminación, etc.)

LOCALIZACIÓN DE AVERÍAS

Problema	LED de funcionamiento	Posible causa	Posibles medidas correctoras
La puerta no se abre cuando entra una persona en el área de detección.	Ninguno	Tensión de alimentación. Cableado incorrecto o fallo de conexión.	Ajustar la tensión especificada. Comprobar los cables y el conector.
	Inestable	Posicionamiento incorrecto del área de detección.	Comprobar AJUSTES 1 y 2 .
		Sensibilidad insuficiente. Duración corta del temporizador de detección de presencia. Ventana de detección sucia.	Aumentar la sensibilidad. Ajustar el temporizador de detección de presencia a una duración más larga. Limpiar la ventana de detección con un paño húmedo.
La puerta se abre si no se encuentra nadie en el área de detección. (efecto fantasma)	Inestable	El área de detección está solapada con la de otro sensor.	Comprobar AJUSTES 3 .
		El área de detección está solapada con la puerta / el dintel.	Ajustar el área de detección a "profundo" (exterior).
		Objetos reflectantes en el área de detección o reflexión de la luz por el suelo.	Retirar los objetos.
		Sensibilidad excesiva.	Reducir la sensibilidad.
		Está nevando.	Poner el modo Nieve en ON.
		Objetos que se muevan o emitan luz en el área de detección.	Retirar los objetos.
		Suelo mojado.	Comprobar las condiciones de instalación según la DECLARACIÓN DEL FABRICANTE en el dorso.
La puerta permanece abierta	Rojo o naranja	Cambios repentinos en el área de detección.	Comprobar AJUSTES 3 . Si el problema persiste, efectuar un reset de hardware del sensor (desconectar y volver a conectar la alimentación eléctrica).
	Correcto	Cableado incorrecto o fallo de conexión.	Comprobar los cables y el conector.
	Parpadeo rápido verde	Sensibilidad insuficiente.	Ajustar el área AIR a "ancho". Limpiar la ventana de detección con un paño húmedo.
Parpadeo lento verde	Fallo del sensor.	Contactar con el instalador o técnico de mantenimiento.	
	Saturación de señales.	Retirar objetos altamente reflectantes del área de detección o reducir la sensibilidad o cambiar el ángulo del área.	
La puerta permanece cerrada	Correcto	El área de detección está solapada con la puerta / el dintel.	Ajustar el área de detección a "profundo" (exterior).
		Cableado incorrecto o fallo de conexión.	Comprobar los cables y el conector.

Manufacturer
OPTEX Co.,LTD.
5-8-12 Ogoto Otsu 520-0101, Japan
TEL.: +81(0)77 579 8700 FAX.: +81(0)77 579 7030
WEBSITE: www.optex.co.jp/as/eng/index.html

European Subsidiary
OPTEX Technologies B.V.
Henricuskade 17, 2497 NB The Hague, The Netherlands
TEL.: +31(0)70-419-4100 FAX.: +31(0)70-317-7321
E-MAIL: info@optex.eu WEBSITE: www.optex.eu

North and South America Subsidiary
OPTEX INCORPORATED
18730 S. Wilmington Avenue, Suite 100 Rancho Dominguez CA 90220 U.S.A.
TEL.: +1-800-877-6656 FAX.: +1(310)898-1098
WEBSITE: www.optextechnologies.com

East coast office
8510 McAlpines Park Drive, Suite 108
Charlotte, NC 28211 U.S.A.
TEL.: +1-800-877-6656 FAX.: +1(704)365-0818
WEBSITE: www.optextechnologies.com