

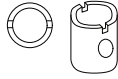
Aufbauanleitung 09/2015**WERKZEUG:**

Innensechskantschlüssel SW5 (beiliegend)

8 x XS Bolzen



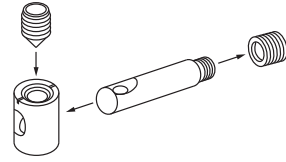
8 x Verbinder Gehäuse



8 x Madenschrauben

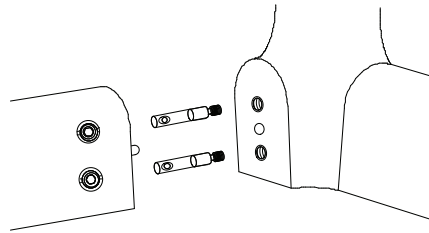


Zylinderskopfschrauben

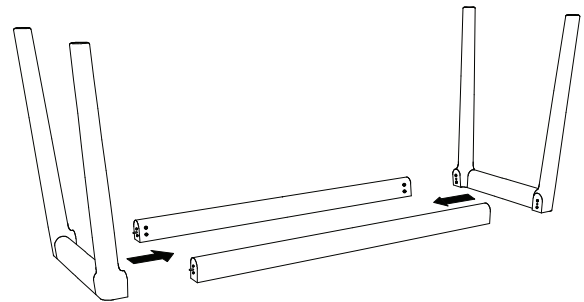
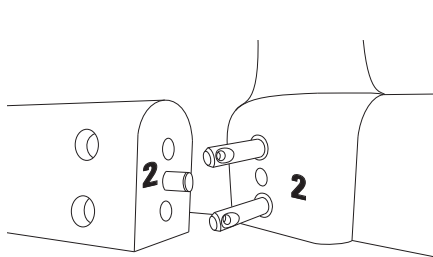


Funktionsvideo:
<http://www.scheulenburg-direkt.de/index.php?page=content&colID=11>

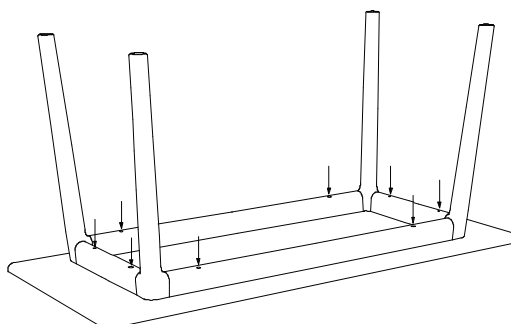
- 1.** XS Bolzen locker in die Beinpaare schrauben und die Längszargen mit den Gehäusen bestücken.
 Darauf achten, dass der Längsschlitz des Gehäuses in Richtung zum XS Bolzen ausgerichtet ist.



- 2.** Gestell zusammensetzen indem die Längszargen auf die Bolzen gesteckt werden. Die
 Verbinder mit den Madenschrauben fixieren, **Zargen und Beinpaare sind nummeriert:**



- 3.** Gestell mit den Maschinenschrauben auf die Tischplatte schrauben:



assembly instruction 09/ 2015

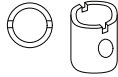
TOOLS REQUIRED:

Allen screw SW 5 (enclosed)

8 x XS bolts



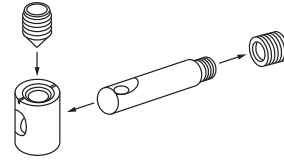
8 x boxes



8 x grub screws

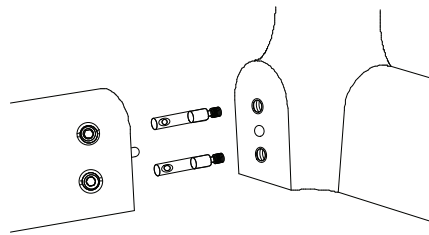


cylinder head screws

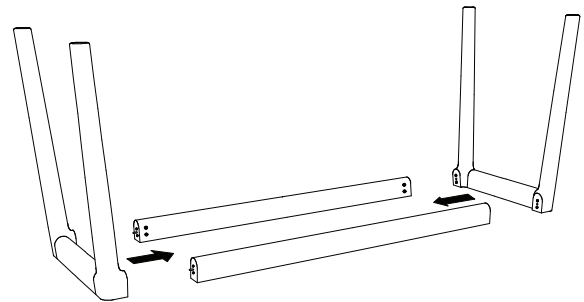
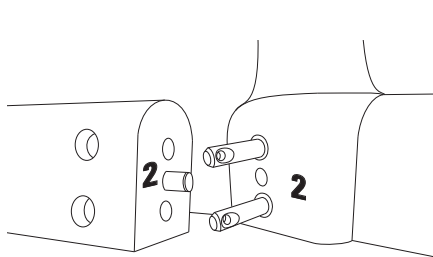


video:
<http://www.scheulenburg-direkt.de/index.php?page=content&colID=11>

1. Screw the XS bolts into the pairs of legs (do not overtighten!) and put the boxes into the sidepieces with the slots of the boxes in direction to the XS bolts.



2. Order the pairs of legs and sidepieces **in reference to the numbering**. Knock the pairs of legs flush onto the sidepieces and fix the crosspieces with the grub screws.



3. Screw the frame onto the table top:

