

Common-Rail Hochdruck-Prüfset für Digitalen Drucktester



ACHTUNG

Lesen Sie die Bedienungsanleitung und die enthaltenen Sicherheitshinweise aufmerksam durch, bevor Sie das Produkt verwenden. Benutzen Sie das Produkt korrekt, mit Vorsicht und nur dem Verwendungszweck entsprechend. Nichtbeachtung der Sicherheitshinweise kann zu Schäden, Verletzungen und Erlöschen der Gewährleistung führen. Bewahren Sie diese Anleitungen für späteres Nachlesen an einem sicheren und trockenen Ort auf. Legen Sie die Bedienungsanleitung bei, wenn Sie das Produkt an Dritte weitergeben.

BESCHREIBUNG

Das Kit, das Sie gerade gekauft haben, ist ein unverzichtbares Diagnosetool für die korrekte Diagnose des Common-Rail-Einspritzsystems. Wenn ein Common-Rail-Motor nicht startet oder nicht richtig läuft, ist der erste Parameter den wir messen müssen, der Hochdruck in der Hochdruck-Rail. Die meisten heute auf dem Markt erhältlichen Tester messen nicht den tatsächlichen Druck in der Rail, sondern nehmen das Signal des Drucksensors auf und zeigen einen Druckwert basierend auf den vom Sensor gesendeten Parametern an. Mit diesem Tester können Sie den tatsächlichen Druck in der Schiene mithilfe dieses Satzes und mit dem Drucktester BGS 63410 prüfen. Der Tester ist mit einem Überdruckventil ausgestattet, mit dem Sie den maximalen Druck testen können, den die Pumpe erzeugen kann. Die flexiblen Schläuche ermöglichen eine sehr einfache Verbindung mit dem Einspritzsystem. Auch Blindregler für alle Pumpenmarken werden mitgeliefert und sind sehr nützlich, um zu prüfen, ob das Problem an der Hochdruckpumpe oder am Regler liegt. Wenn die Hochdruckpumpe und der Regler getestet wurden, der Druck aber immer noch niedrig ist, muss unbedingt geprüft werden, ob die Einspritzdüsen undicht sind.

SICHERHEITSHINWEISE

- Halten Sie Kinder und andere unbefugte Personen vom Arbeitsbereich fern.
- Lassen Sie Kinder nicht mit dem Produkt oder dessen Verpackung spielen
- Verwenden Sie das Produkt nicht, wenn Teile fehlen oder beschädigt sind.
- Verwenden Sie das Produkt nur für den vorgesehenen Zweck.
- Vorsicht bei Arbeiten am laufenden Motor. Lose Kleidung, Werkzeuge und andere Gegenstände können von drehenden Teilen erfasst werden und schwere Verletzungen verursachen.
- Vorsicht bei Arbeiten an heißen Motoren, es besteht Verbrennungsgefahr!
- Entfernen Sie vor der Reparatur den Zündschlüssel, so verhindern Sie ein versehentliches Starten des Motors, Motorschaden und Verletzungen.
- Vorsicht beim Lösen von Kraftstoffleitungen, diese können unter Druck stehen und herauspritzender Kraftstoff kann sich an heißen Oberflächen entzünden. Bei Dieseleinspritzanlagen können die hohen Drücke zu Verletzungen führen.

UMWELTSCHUTZ

Recyceln Sie unerwünschte Stoffe, anstatt sie als Abfall zu entsorgen. Verpackungen sind zu sortieren, einer Wertstoffsammelstelle zuzuführen und umweltgerecht zu entsorgen.

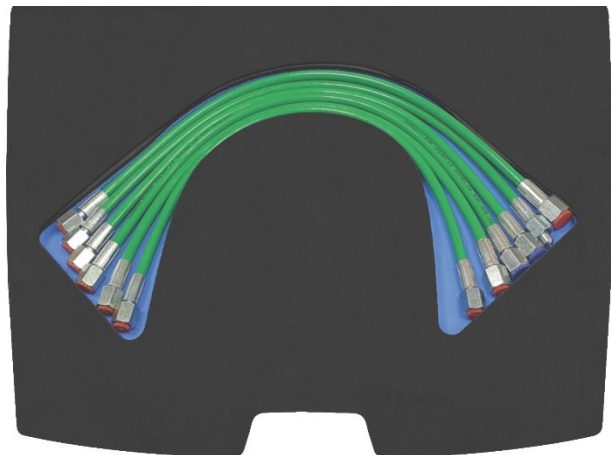


ENTSORGUNG

Entsorgen Sie dieses Produkt am Ende seiner Lebensdauer gemäß der EU-Richtlinie über Elektro- und Elektronikaltgeräte. Erkundigen Sie sich bei Ihrer örtlichen Abfallbehörde über Recyclingmaßnahmen oder geben Sie das Produkt zur Entsorgung an die BGS technic KG oder einen Elektrofachhändler.



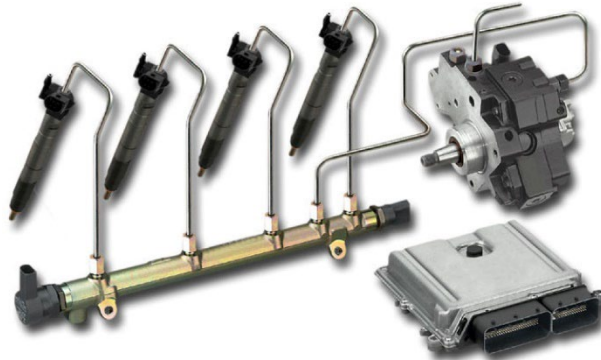
INHALT



- 1 Hochdrucksensor mit Sicherheitsventil
- 2 Hochdruck-Flexschlauch M12x150 / M12x150
- 2 Hochdruck-Flexschlauch M12x150 / M14x150
- 1 Hochdruck-Flexschlauch M12x150 / M14x100
- 1 Hochdruck-Flexschlauch M12x150 / M16x100
- 2 Adapter M12x125
- 2 Adapter M14x125
- 6 Injektor-Dichtheitsprüfstopfen M12x150
- 6 Injektor-Dichtheitsprüfstopfen M14x150
- 6 Injektor-Dichtheitsprüfstopfen M14x100
- 9 Dummy für Druckregler

ANLEITUNG

- Prüfung bei laufendem Motor. Die Verwendung dieses Testers ist äußerst einfach. Um den Test durchzuführen, muss einer der Hochdruckschläuche durch den Tester mit zwei montierten flexiblen Schläuchen ersetzt werden. Auf diese Weise können wir den Druck im Kreislauf bei laufendem Motor prüfen.
- Normalerweise wird die Verbindung hergestellt, indem der Hochdruckschlauch ersetzt wird, der von der Hochdruckpumpe zur Einspritzschiene führt.
- Bei einigen Fahrzeugen kann der Zugang zur Hochdruckpumpe schwierig sein. In diesem Fall kann die Verbindung hergestellt werden, indem ein beliebiger Schlauch ersetzt wird, der die Schiene mit den Einspritzdüsen verbindet, da der Druck an jedem Punkt im Hochdruckkreislauf derselbe ist.
- Jeder der in der folgenden Abbildung gezeigten Schläuche kann durch den Hochdrucktester ersetzt werden.

**ANLEITUNG**

Um die Verbindung richtig herzustellen, müssen die folgenden Schritte befolgt werden.

- Suchen Sie einen leicht zugänglichen Hochdruckschlauch.
- Lösen Sie die Schlauchverbindungen und entfernen Sie ihn. Es wird empfohlen, ihn an einem Ort aufzubewahren, an dem er nicht schmutzig werden kann, da Schmutzpartikel, die in den Einspritzkreislauf gelangen, das Einspritzsystem beschädigen könnten.
- Wählen Sie die entsprechenden flexiblen Schläuche entsprechend dem Gewinde der Fahrzeuganschlüsse, die M12x150 oder M14x150 sein können.
- Stellen Sie sicher, dass sie frei von Schmutz sind, um das Eindringen von Partikeln in das Einspritzsystem zu verhindern, und montieren Sie diese Schläuche im „T“ des Druckmessers, sodass wir ein Set wie das im folgenden Bild erhalten.
- Sobald der Tester montiert ist, montieren Sie die beiden freien Enden an den Anschlüssen des Einspritzsystems.
- Starten Sie den Motor und prüfen Sie, ob der Druck im Leerlauf etwa 300 bar beträgt. Es ist normal, dass der Motor nach der Installation des Testers etwas schwer zu starten ist, was auf die Anwesenheit von Luft im Tester zurückzuführen ist.
- Für den Fall, dass der zu prüfende Motor ein Problem hat, das ihn am Starten hindert, muss berücksichtigt werden, dass beim Anlassen der Druck in der Rampe mindestens 300 bar erreichen muss.
- Sobald der Motor gestartet ist, kann er beschleunigt werden, um zu prüfen, ob der Druck richtig ansteigt.



ERGEBNISANALYSE

Der wichtigste zu prüfende Parameter sind die 300 bar, die bei laufendem Motor oder beim Anlassen erreicht werden müssen. Wenn dieser Druck korrekt ist, können wir davon ausgehen, dass der Niederdruckkreislauf ordnungsgemäß funktioniert und die Hochdruckpumpe den Mindestdruck liefert, der für den korrekten Start des Motors erforderlich ist. Wenn der Druck korrekt ist, der Motor jedoch nicht startet, muss das Problem lokalisiert werden, das nicht an der Hochdruckpumpe liegt. Das Problem könnte ein elektrischer Fehler, ein Injektor usw. sein.

Wenn der Druck nicht den erforderlichen Druck erreicht, sollten wir die folgenden Schritte ausführen.

- Überprüfen Sie den Pumpeneinlassdruck mit dem entsprechenden Niederdrucktester.
- Wenn der Druck am Einlass der Pumpe korrekt ist, sollte der maximale Druck der Pumpe überprüft werden. (Siehe Abschnitt „Maximaler Pumpendruck“).

ZU BEACHTENDE VORSICHTSMASSNAHMEN

Da Sie mit sehr hohen Drücken arbeiten, müssen alle erforderlichen Vorsichtsmaßnahmen getroffen werden, um Verletzungen zu vermeiden. (Schutzbrille und Handschuhe, keine Rohre unter Druck trennen usw.) Flexible Schläuche halten einem hohen Innendruck stand, daher ist es wichtig, dass sie nicht so montiert werden, dass sie abgeschnürt oder gepresst werden, denn wenn sie beim Versuch, den Motor zu starten, innen durchgeschnitten werden, könnten sie beschädigt werden.

- Das mitgelieferte Druckmessgerät ist ein Präzisionsartikel und muss entsprechend behandelt werden. Vermeiden Sie Stöße und Stürze, da es dadurch beschädigt werden könnte.
- Bei Common-Rail-Einspritzsystemen ist Sauberkeit ein sehr wichtiges Element. Überprüfen Sie vor dem Anschließen von Rohren, Prüfgeräten oder anderen Elementen, dass alles vollkommen sauber ist.

ÜBERPRÜFUNG DES MAXIMALEN PUMPENDRUCKS

- Es gibt Hochdruckpumpen, die den dritten Kolben trennen, wenn der erforderliche Druck niedrig ist, sodass sie nur mit zwei Kolben arbeiten und daher weniger Motorleistung benötigt wird. Der dritte Kolben wird durch ein Solenoid ab 600-700 bar aktiviert.
- Sobald überprüft wurde, dass der Leerlaufdruck korrekt ist oder wenn kein Druck in der Rampe vorhanden ist, werden wir überprüfen, ob der Druck mindestens 1050 bar erreichen kann, was anzeigt, dass die Pumpe ordnungsgemäß funktioniert. Um diesen Test durchzuführen, muss der Tester wie in Abb. 3 gezeigt angeschlossen werden, ein Schlauch von der Pumpe zum Tester und der Auslass mit dem mit dem Tester mitgelieferten Metallstopfen verschlossen werden.
- Das Kit wird mit einer Flasche geliefert, um den überschüssigen Kraftstoff vom Ventil aufzufangen. Verbinden Sie den Schlauch von der Flasche mit dem Ventil, um den Kraftstoff aufzufangen.
- Nur mit dem Anlassermotor muss der Druck 1050 bar überschreiten. Wenn der Druck höher als 1050 bar ist, wird davon ausgegangen, dass die Pumpe ordnungsgemäß funktioniert.



PRÜFUNG DES MAXIMALEN PUMPENDRUCKS

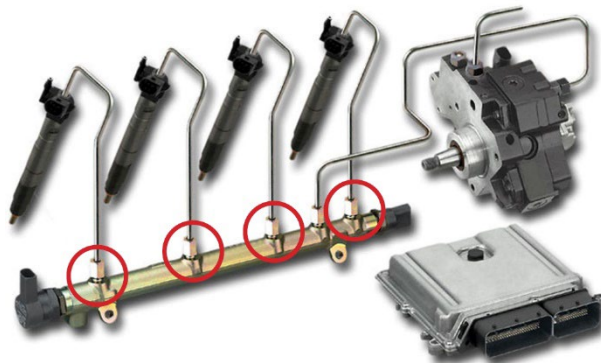
Falls der Druck 1050 bar nicht erreicht, verwenden wir die Blindregler gemäß den folgenden Anweisungen, um zu prüfen, ob das Problem an der Pumpe oder am Druckregler liegt.

- Entfernen Sie den Druckregler von der Pumpe.
- Montieren Sie den entsprechenden Blindregler.
- Testen Sie den hohen Druck erneut.
- Wenn der Druck 1050 bar übersteigt, funktioniert die Pumpe einwandfrei, sodass der Regler ausgetauscht werden muss. Falls der Druck nicht korrekt ist, liegt das Problem an der Pumpe, die zerlegt und auf einem Prüfstand überprüft oder ausgetauscht werden muss.

Die letzte Situation, die festgestellt werden kann ist, dass sowohl die Pumpe als auch der Regler ordnungsgemäß funktionieren, aber beim Anschließen des Systems an die Einspritzleitung der Druck nicht korrekt ist, der in der Startphase bei etwa 300 bar liegen sollte. In diesem Fall müssen wir feststellen, wo das Leck auftritt. Das Gerät ist mit Stopfen ausgestattet, mit denen die Injektoren getrennt werden können, um festzustellen, ob sich das Leck in ihnen befindet.

Zur Durchführung der Überprüfung müssen folgende Schritte befolgt werden:

1. Schließen Sie das Druckmessgerät wie üblich an (zwischen Einspritzpumpe und Rail).
2. Trennen Sie die Schläuche, die vom Einspritzrail zu den Injektoren führen. (Siehe Abb. 4)
3. Verschließen Sie die Einspritzrail-Auslässe mit den Stopfen aus dem Kit. Das Kit wird mit sechs M12x150-Stopfen, sechs M14x150-Stopfen und sechs M14x100-Stopfen geliefert, sodass Motoren mit bis zu sechs Zylindern diagnostiziert werden können.
4. Aktivieren Sie den Anlasser für einige Sekunden und prüfen Sie, ob der Druck auf den richtigen Wert (300 bis 400 bar) ansteigt.



ERGEBNISANALYSE

Der Druck liegt zwischen 250 und 400 bar:

Wenn der gemessene Druck zwischen 250 und 400 bar liegt, funktionieren die Hochdruckpumpe und der Regler ordnungsgemäß. Wenn der Druck vor dem Test mit den Kappen nicht korrekt war, können wir bestätigen, dass mindestens einer der Injektoren ein Leck hat.

Um festzustellen, welcher Injektor beschädigt ist, werden sie einzeln angeschlossen, wobei jedes Mal der Druck überprüft wird, sodass wir durch Ausschluss den Injektor mit dem Leck bestimmen.

ZU BEACHTENDE VORSICHTSMASSNAHMEN

Mit diesem Tester überprüfen wir nur den Hochdruckkreislauf. Bevor wir wirklich teure Teile wie die Hochdruckpumpe austauschen, müssen wir unbedingt sicherstellen, dass keine anderen Probleme vorliegen, die den Druckmangel verursachen könnten. Hier sind einige der zu überprüfenden Punkte.

- Druck am Pumpeneinlass: Mit dem Niederdrucktester muss überprüft werden, ob der Druck am Pumpeneinlass korrekt ist, da es offensichtlich unmöglich ist, den richtigen Ausgangsdruck zu haben, wenn der Eingangsdruck nicht korrekt ist.
- Drucksensor: Es muss überprüft werden, ob der Drucksensor das richtige Signal liefert, da die Steuereinheit andernfalls das falsche Signal an den Druckregler senden würde.
- Verkabelung des Reglers: Die Verkabelung des Reglers muss überprüft werden, denn wenn das richtige Signal den Regler nicht erreicht, funktioniert er nicht richtig.

Common Rail High Pressure Adapter Set for Digital Pressure Tester



ATTENTION

Read the operating instructions and all safety instructions contained therein carefully before using the product. Use the product correctly, with care and only according to the intended purpose. Non-compliance of the safety instructions may lead to damage, personal injury and to termination of the warranty. Keep these instructions in a safe and dry location for future reference. Enclose the operating instructions when handing over the product to third parties.

DESCRIPTION

The kit you have just purchased is an essential diagnostic tool for correctly diagnosing the common rail injection system. When a common rail engine does not start or does not run properly, the first parameter we need to measure is the high pressure in the high-pressure rail. Most of the testers available on the market today do not measure the actual pressure in the rail, but take the signal from the pressure sensor and display a pressure value based on the parameters sent by the sensor. With this tester you can check the actual pressure in the rail using this kit and with the BGS 63410 pressure tester. The tester is equipped with a pressure relief valve that allows you to test the maximum pressure that the pump can generate. The flexible hoses allow a very easy connection to the injection system. Blind regulators for all brands of pumps are also supplied and are very useful for checking whether the problem is with the high-pressure pump or the regulator. If the high-pressure pump and regulator have been tested but the pressure is still low, it is important to check for injector leaks.

SAFETY INFORMATIONS

- Keep children and other unauthorized persons away from the work area.
- Do not allow children to play with the product or its packaging.
- Do not use the product if parts are missing or damaged.
- Only use the product for its intended purpose.
- Be careful when working on a running engine. Loose clothing, tools and other objects can get caught in rotating parts and cause serious injuries.
- Be careful when working on hot engines, there is a risk of burns!
- Remove the ignition key before repairs to prevent the engine from being accidentally started, causing engine damage and injuries.
- Be careful when loosening fuel lines, they can be under pressure and fuel that sprays out can ignite on hot surfaces. With diesel injection systems, the high pressures can lead to injuries.

ENVIRONMENTAL PROTECTION

Recycle unwanted materials instead of disposing of them as waste. All packaging should be sorted, taken to a recycling centre and disposed of in a manner which is compatible with the environment.

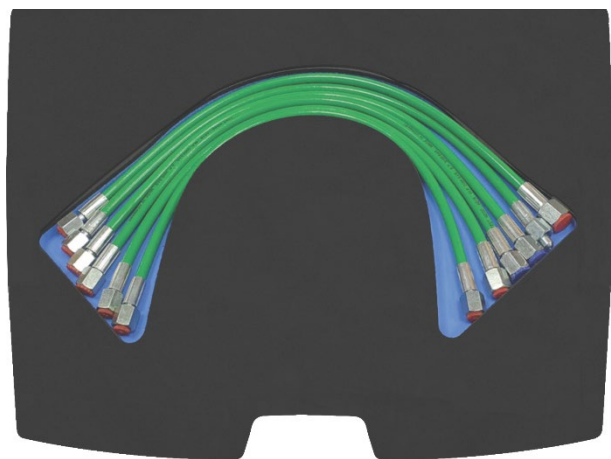


DISPOSAL

Dispose of this product at the end of its working life in compliance with the EU Directive on Waste Electrical and Electronic Equipment. Contact your local solid waste authority for recycling information or give the product for disposal to BGS technic KG or to an electrical appliances retailer.



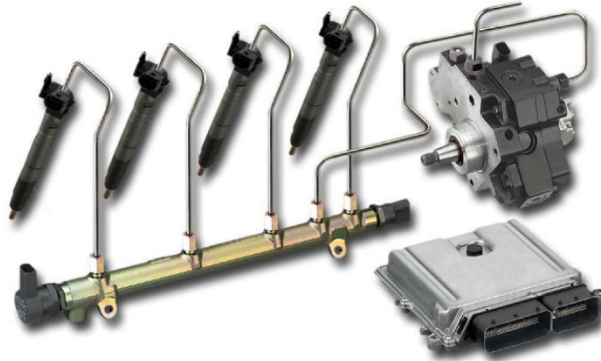
CONTENT



- 1 High-pressure sensor with safety valve
- 2 High-pressure flexible hose M12x150 / M12x150
- 2 High-pressure flexible hose M12x150 / M14x150
- 1 High-pressure flexible hose M12x150 / M14x100
- 1 High-pressure flexible hose M12x150 / M16x100
- 2 Adapters M12x125
- 2 Adapters M14x125
- 6 Injector leak check plugs M12x150
- 6 Injector leak check plugs M14x150
- 6 Injector leak check plugs M14x100
- 9 Dummy regulators

INSTRUCTIONS

- Check with running engine. The use of this tester is extremely simple. To carry out the test, one of the high-pressure tubes must be replaced by the tester with two flexible hoses mounted, in this way we can check the pressure in the circuit while the engine is running.
- Usually the connection is made by replacing the high-pressure tube that goes from the high-pressure pump to the injection rail.
- In some vehicles, access to the high-pressure pump can be difficult, in that case the connection can be made by replacing any of the tubes that connect the rail to the injectors, since the pressure is the same at any point in the high-pressure circuit.
- Any of the tubes shown in the following image can be substituted for the high pressure tester.



INSTRUCTIONS

To make the connection correctly, the following steps must be followed.

- Locate an easily accessible high-pressure tube.
- Loosen the tube connections and remove it. It is recommended to store it in a place where it cannot get dirty, since any dirt particle that enters the injection circuit could damage the injection system.
- Choose the corresponding flexible hoses according to the thread of the vehicle connectors, which can be M12x150 or M14x150.
- Make sure that they are free of dirt to prevent the entry of particles into the injection system and assemble these hoses in the "T" of the pressure gauge, so that we will obtain a set like the one in following image.
- Once the tester is assembled, mount the two free ends on the injection system connectors.
- Start the engine and check that the pressure at idle speed is approximately 300 bar. It is normal for the engine to be a little difficult to start once the tester is installed, which is due to the presence of air inside the tester.
- In the event that the motor to be checked has a problem that prevents it from starting, it must be taken into consideration that when cranking the pressure in the ramp must reach at least 300 bar.
- Once the engine has started, the engine can be accelerated to check that the pressure rises correctly.



RESULTS ANALYSIS

The most important parameter to check is the 300 bar that must be reached with the engine idling or when cranking. If said pressure is correct, we can deduce that the low-pressure circuit is working correctly and the high-pressure pump is supplying the minimum pressure necessary for the engine to start correctly. If the pressure is correct but the engine does not start, the problem must be located, which will not be the high-pressure pump. The problem could be an electrical fault, injectors, etc... If the pressure does not reach the necessary pressure we should follow the following steps.

- Check the pump inlet pressure using the appropriate low-pressure tester.
- If the pressure at the inlet of the pump is correct, the maximum pressure of the pump should be checked. (See section "maximum pump pressure").

PRECAUTIONS TO CONSIDER

Because you work with very high pressures, all necessary precautions must be taken to avoid being injured. (Safety glasses and gloves, do not disconnect pipes while they are under pressure, etc..) Flexible hoses withstand great internal pressure, so it is essential that they are not mounted in such a way that they are strangled or forced, since if they are cut internally when trying to start the engine, they could be damaged.

- The supplied pressure gauge is a precision item and must be treated accordingly. Avoid shocks and falls, as they could damage it.
- In Common Rail injection systems, cleanliness is a very important element. Check before connecting any pipe, tester or any other element that everything is perfectly clean.

MAXIMUM PUMP PRESSURE CHECK

- There are high-pressure pumps which disconnect the third piston when the necessary pressure is low, so that they only work with two pistons, therefore the engine power requirement is less. The third piston is activated by a solenoid from 600-700 bar.
- Once it has been verified that the pressure at idle is correct or if there is no pressure in the ramp, we will proceed to verify that the pressure can rise at least 1050 bar, which will indicate that the pump is working correctly. To perform this test, the tester must be connected as shown in Fig. 3, a hose from the pump to the tester and the outlet closed with the metal plug supplied with the tester.
- The kit comes with a bottle to collect the fuel excess from the valve, connect the tube from the bottle to the valve to collect the fuel.
- Only with the starter motor, the pressure must exceed 1050 bar, if the pressure is higher than 1050 bar, the pump will be considered to be working correctly.



MAXIMUM PUMP PRESSURE CHECK

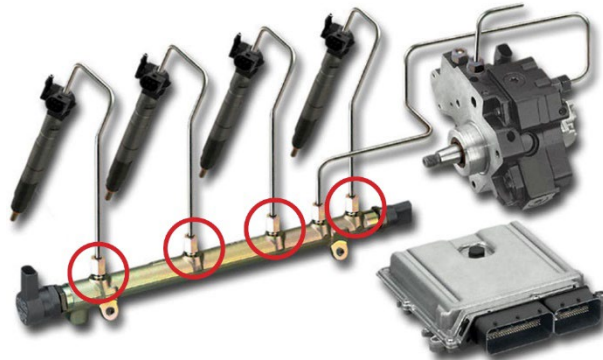
In case that the pressure doesn't reach 1050 bar, we will use the dummy regulators according to the following instructions to check if the problem is located in the pump or in the pressure regulator.

- Remove the pressure regulator from the pump.
- Mount the corresponding dummy regulator.
- Retest high pressure.
- If the pressure exceeds 1050 bar, the pump works correctly, so the regulator must be replaced. In the event that the pressure is not correct, the problem is located in the pump, which must be disassembled and checked on a test bench or replaced.

The last situation that can be found is that both the pump and the regulator work correctly, but when connecting the system to the injection rail the pressure is not correct, which in the starting phase should be around 300 bar. In this case, we must determine where the leak is occurring. The equipment comes equipped with plugs that allow the injectors to be disconnected, determining if the leak is located in them.

To carry out the verification, the following steps must be followed:

1. Connect the pressure gauge in the usual way (between the injection pump and the rail).
2. Disconnect the tubes that go from the injection rail to the injectors. (See Fig. 4)
3. Close the injection rail outlets with the plugs from the kit. The kit is supplied with six M12x150 plugs, six M14x150 plugs and six M14x100 plugs, so engines with up to six cylinders can be diagnosed.
4. Activate the starter for a few seconds and check that the pressure rises to the correct pressure (300 to 400 bar)



RESULTS ANALYSIS

Pressure is between 250 and 400 bar:

If the measured pressure is between 250 and 400 bar, the high-pressure pump and the regulator are working correctly. If, before carrying out the test with the caps, the pressure was not correct, we can confirm that at least one of the injectors has a leak.

To determine which injector is damaged, they will be connected one by one, checking the pressure each time, so that by elimination we will determine the injector that has the leak.

PRECAUTIONS TO CONSIDER

With this tester we are checking only the high-pressure circuit. Before replacing parts that are really expensive like the high-pressure pump, it is essential to make sure that there are no other problems that could cause the lack of pressure. Here are some of the items that should be checked.

- Pressure at the pump inlet: With the low-pressure tester it must be checked that the pressure at the pump inlet is correct, since obviously if the inlet pressure is not correct it is impossible to have the correct outlet pressure.
- Pressure sensor: It must be checked that the pressure sensor is giving the correct signal, otherwise the control unit would be sending the wrong signal to the pressure regulator.
- Wiring of the regulator: The wiring of the regulator must be checked, since if the correct signal does not reach the regulator, it will not act correctly.

Kit de test haute pression Common Rail pour testeur de pression numérique



ATTENTION

Lisez attentivement le mode d'emploi et toutes les consignes de sécurité qu'il contient avant d'utiliser le produit. Utilisez le produit correctement, avec précaution et uniquement conformément à l'usage prévu. Le non-respect des consignes de sécurité peut entraîner des dommages, des blessures corporelles et la résiliation de la garantie. Conservez ces instructions dans un endroit sûr et sec pour référence ultérieure. Joignez le mode d'emploi lorsque vous remettez le produit à des tiers.

DESCRIPTION

Le kit que vous venez d'acheter est un outil de diagnostic indispensable pour diagnostiquer correctement le système d'injection à rampe commune. Lorsqu'un moteur à rampe commune ne démarre pas ou ne fonctionne pas correctement, le premier paramètre que nous devons mesurer est la haute pression dans la rampe haute pression. La plupart des testeurs disponibles sur le marché aujourd'hui ne mesurent pas la pression réelle dans la rampe, mais prennent le signal du capteur de pression et affichent une valeur de pression basée sur les paramètres envoyés par le capteur. Avec ce testeur, vous pouvez vérifier la pression réelle dans la rampe à l'aide de ce kit et du testeur de pression BGS 63410. Le testeur est équipé d'une soupape de surpression qui permet de tester la pression maximale que la pompe peut générer. Les tuyaux flexibles permettent une connexion très facile au système d'injection. Des régulateurs borgnes pour toutes les marques de pompes sont également fournis et sont très utiles pour vérifier si le problème vient de la pompe haute pression ou du régulateur. Si la pompe haute pression et le régulateur ont été testés mais que la pression est toujours faible, il est important de vérifier les fuites d'injecteurs.

CONSIGNES DE SÉCURITÉ

- Tenez les enfants et autres personnes non autorisées à l'écart de la zone de travail.
- Ne laissez pas les enfants jouer avec le produit ou son emballage.
- N'utilisez pas le produit si des pièces manquent ou sont endommagées.
- N'utilisez le produit que pour l'usage auquel il est destiné.
- Soyez prudent lorsque vous travaillez sur un moteur en marche. Les vêtements amples, les outils et autres objets peuvent se coincer dans les pièces en rotation et provoquer des blessures graves.
- Soyez prudent lorsque vous travaillez sur des moteurs chauds, il existe un risque de brûlure !
- Retirez la clé de contact avant toute réparation pour éviter tout démarrage accidentel du moteur, ce qui pourrait endommager le moteur et entraîner des blessures.
- Soyez prudent lorsque vous desserrez les conduites de carburant, elles peuvent être sous pression et le carburant qui s'échappe peut s'enflammer sur des surfaces chaudes. Dans le cas des systèmes d'injection diesel, les pressions élevées peuvent entraîner des blessures.

PROTECTION ENVIRONNEMENTALE

Triez les matériaux pour les recycler au lieu de les jeter. Tous les emballages doivent être triés, déposés à un centre de recyclage et éliminés de manière écologique.

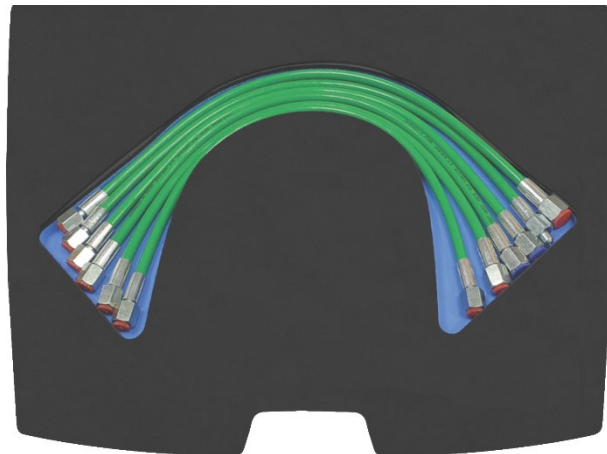


MISE AU REBUT

À la fin de sa vie utile, éliminez ce produit d'après les directives de la CE relatives aux déchets d'appareils électriques et électroniques. Contactez vos autorités locales pour obtenir des informations à propos des possibilités de recyclage de votre localité ou remettez le produit à BGS technic KG ou à votre fournisseur d'appareils électriques



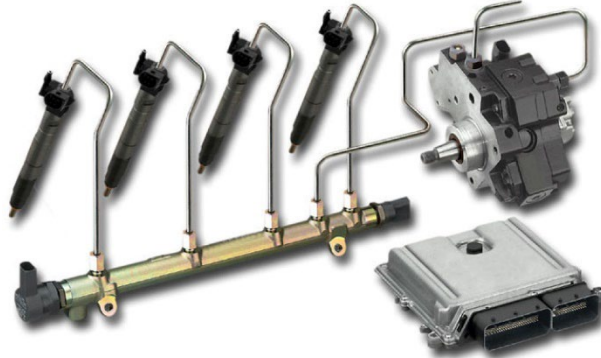
CONTENU



- 1 capteur haute pression avec soupape de sécurité
- 2 flexibles haute pression M12x150 / M12x150
- 2 flexibles haute pression M12x150 / M14x150
- 1 flexible haute pression M12x150 / M14x100
- 1 flexible haute pression M12x150 / M16x100
- 2 adaptateurs M12x125
- 2 adaptateurs M14x125
- 6 bouchons de test de fuite d'injecteur M12x150
- 6 bouchons de test de fuite d'injecteur M14x150
- 6 bouchons de test de fuite d'injecteur M14x100
- 9 Mannequin pour régulateur de pression

INSTRUCTIONS

- Test avec moteur en marche. L'utilisation de ce testeur est très simple. Pour effectuer le test, l'un des tuyaux haute pression doit être remplacé par le testeur avec deux tuyaux flexibles montés. De cette façon, nous pouvons vérifier la pression dans le circuit avec le moteur en marche.
- Normalement, la connexion est établie en remplaçant le tuyau haute pression qui va de la pompe haute pression à la rampe d'injection.
- Pour certains véhicules, l'accès à la pompe haute pression peut être difficile. Dans ce cas, la connexion peut être établie en remplaçant n'importe quel tuyau reliant la rampe aux injecteurs, car la pression est la même à chaque point du circuit haute pression.
- Chacun des tuyaux illustrés dans l'image suivante peut être remplacé par le testeur haute pression.



INSTRUCTIONS

Pour établir correctement la connexion, suivez les étapes suivantes :

- Trouvez un tuyau haute pression facilement accessible.
- Desserrez les raccords du tuyau et retirez-le. Il est recommandé de le conserver dans un endroit où il ne peut pas se salir, car des particules de saleté pénétrant dans le circuit d'injection pourraient endommager le système d'injection.
- Sélectionnez les tuyaux flexibles appropriés en fonction du filetage des raccords du véhicule, qui peuvent être M12x150 ou M14x150.
- Assurez-vous qu'ils sont exempts de saleté pour éviter l'introduction de particules dans le système d'injection, et montez ces tuyaux sur le "T" du manomètre, afin d'obtenir un ensemble comme celui illustré dans l'image suivante.
- Une fois le testeur monté, fixez les deux extrémités libres aux raccords du système d'injection.
- Démarrez le moteur et vérifiez que la pression au ralenti est d'environ 300 bar. Il est normal que le moteur ait un peu de mal à démarrer après l'installation du testeur, en raison de la présence d'air dans le testeur.
- Si le moteur à tester a un problème l'empêchant de démarrer, il faut tenir compte du fait que lors du démarrage, la pression dans la rampe doit atteindre au moins 300 bar.
- Une fois le moteur démarré, il peut être accéléré pour vérifier si la pression augmente correctement.



ANALYSE DES RÉSULTATS

Le paramètre le plus important à vérifier est les 300 bar qui doivent être atteints lorsque le moteur tourne ou lors du démarrage. Si cette pression est correcte, nous pouvons supposer que le circuit basse pression fonctionne correctement et que la pompe haute pression fournit la pression minimale nécessaire au bon démarrage du moteur. Si la pression est correcte mais que le moteur ne démarre pas, le problème doit être localisé ailleurs qu'au niveau de la pompe haute pression. Le problème pourrait être une défaillance électrique, un injecteur, etc. Si la pression n'atteint pas le niveau requis, nous devrions suivre les étapes suivantes :

- Vérifiez la pression d'entrée de la pompe avec le testeur basse pression approprié.
- Si la pression à l'entrée de la pompe est correcte, la pression maximale de la pompe doit être vérifiée. (Voir la section "Pression maximale de la pompe").

PRÉCAUTIONS À PRENDRE

Comme vous travaillez avec des pressions très élevées, toutes les précautions nécessaires doivent être prises pour éviter les blessures. (Lunettes de protection et gants, ne pas déconnecter les tuyaux sous pression, etc.) Les tuyaux flexibles résistent à une pression interne élevée, il est donc important de ne pas les monter de manière à ce qu'ils soient pincés ou écrasés, car s'ils sont coupés de l'intérieur lors de la tentative de démarrage du moteur, ils pourraient être endommagés.

- Le manomètre fourni est un article de précision et doit être manipulé avec soin. Évitez les chocs et les chutes, car cela pourrait l'endommager.
- Dans les systèmes d'injection Common-Rail, la propreté est un élément très important. Avant de connecter des tuyaux, des équipements de test ou d'autres éléments, assurez-vous que tout est parfaitement propre.

VÉRIFICATION DE LA PRESSION MAXIMALE DE LA POMPE

- Certaines pompes haute pression désactivent le troisième piston lorsque la pression requise est faible, fonctionnant ainsi uniquement avec deux pistons et nécessitant moins de puissance moteur. Le troisième piston est activé par un solénoïde à partir de 600-700 bar.
- Une fois que la pression au ralenti a été vérifiée ou s'il n'y a pas de pression dans la rampe, nous vérifierons si la pression peut atteindre au moins 1050 bar, ce qui indique que la pompe fonctionne correctement. Pour effectuer ce test, le testeur doit être connecté comme indiqué sur la figure 3, avec un tuyau allant de la pompe au testeur et la sortie fermée avec le bouchon métallique fourni avec le testeur.
- Le kit est livré avec une bouteille pour récupérer le carburant excédentaire de la valve. Connectez le tuyau de la bouteille à la valve pour récupérer le carburant.
- Avec le moteur de démarrage seulement, la pression doit dépasser 1050 bar. Si la pression est supérieure à 1050 bar, la pompe est considérée comme fonctionnant correctement.



TEST DE LA PRESSION MAXIMALE DE LA POMPE

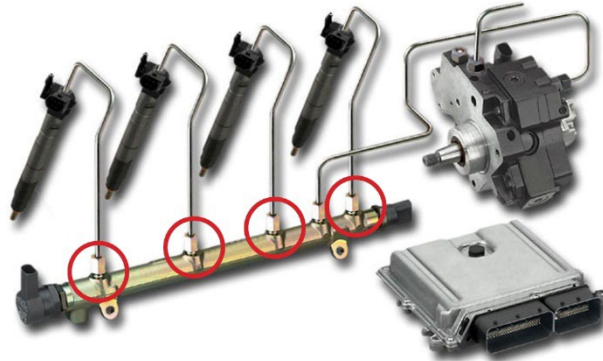
Si la pression n'atteint pas 1050 bar, utilisez les bouchons d'obturation selon les instructions suivantes pour vérifier si le problème provient de la pompe ou du régulateur de pression.

- Retirez le régulateur de pression de la pompe.
- Montez le bouchon d'obturation correspondant.
- Testez à nouveau la haute pression.
- Si la pression dépasse 1050 bar, la pompe fonctionne correctement, donc le régulateur doit être remplacé. Si la pression n'est pas correcte, le problème vient de la pompe, qui doit être démontée et testée sur un banc d'essai ou remplacée.

La dernière situation possible est que la pompe et le régulateur fonctionnent correctement, mais que la pression ne soit pas correcte lors de la connexion du système à la rampe d'injection, qui devrait être d'environ 300 bar lors de la phase de démarrage. Dans ce cas, nous devons déterminer où se situe la fuite. L'appareil est équipé de bouchons permettant de déconnecter les injecteurs pour déterminer si la fuite se trouve dans l'un d'eux.

Pour effectuer la vérification, suivez les étapes suivantes :

1. Connectez le manomètre comme d'habitude (entre la pompe d'injection et la rampe).
2. Déconnectez les tuyaux allant de la rampe d'injection aux injecteurs. (Voir fig. 4)
3. Fermez les sorties de la rampe d'injection avec les bouchons du kit. Le kit est livré avec six bouchons M12x150, six bouchons M14x150 et six bouchons M14x100, permettant de diagnostiquer des moteurs jusqu'à six cylindres.
4. Activez le démarreur pendant quelques secondes et vérifiez si la pression atteint la valeur correcte (300 à 400 bar).



ANALYSE DES RÉSULTATS

La pression est comprise entre 250 et 400 bar :

Si la pression mesurée est comprise entre 250 et 400 bar, la pompe haute pression et le régulateur fonctionnent correctement. Si la pression avant le test avec les bouchons n'était pas correcte, nous pouvons confirmer qu'au moins un des injecteurs fuit. Pour déterminer quel injecteur est endommagé, ils sont connectés un par un, en vérifiant la pression à chaque fois, ce qui nous permet d'identifier par élimination l'injecteur qui fuit.

PRÉCAUTIONS À PRENDRE

Avec ce testeur, nous vérifions uniquement le circuit haute pression. Avant de remplacer des pièces coûteuses comme la pompe haute pression, nous devons absolument nous assurer qu'il n'y a pas d'autres problèmes pouvant causer un manque de pression. Voici quelques points à vérifier :

- Pression à l'entrée de la pompe : Avec le testeur basse pression, vérifiez que la pression à l'entrée de la pompe est correcte, car il est évidemment impossible d'avoir la bonne pression de sortie si la pression d'entrée est incorrecte.
- Capteur de pression : Il faut vérifier que le capteur de pression envoie le bon signal, sinon l'unité de contrôle enverrait un mauvais signal au régulateur de pression.
- Câblage du régulateur : Le câblage du régulateur doit être vérifié, car si le bon signal n'atteint pas le régulateur, il ne fonctionnera pas correctement.

Juego de adaptadores para comprobador de presión digital



ATENCIÓN

Lea atentamente las instrucciones de funcionamiento y todas las instrucciones de seguridad incluidas en ellas antes de utilizar el producto. Utilice el producto correctamente, con cuidado y solo de acuerdo con el propósito previsto. El incumplimiento de las instrucciones de seguridad puede provocar daños, lesiones personales y la terminación de la garantía. Guarde estas instrucciones en un lugar seguro y seco para futuras consultas. Adjunte las instrucciones de funcionamiento cuando entregue el producto a terceros.

DESCRIPCIÓN

El kit que acaba de adquirir es una herramienta de diagnóstico indispensable para el correcto diagnóstico del sistema de inyección common rail. Cuando un motor common rail no arranca o no funciona correctamente, el primer parámetro que debemos medir es la alta presión en el riel de alta presión. La mayoría de los comprobadores disponibles actualmente en el mercado no miden la presión real en el riel, sino que toman la señal del sensor de presión y muestran un valor de presión basado en los parámetros enviados por el sensor. Con este comprobador se puede comprobar la presión real en el riel utilizando este set y el comprobador de presión BGS 63410. El probador está equipado con una válvula de alivio de presión que le permite probar la presión máxima que la bomba puede generar. Las mangueras flexibles permiten una conexión muy fácil al sistema de inyección. También se incluyen reguladores ciegos para todas las marcas de bombas y son muy útiles para verificar si el problema está en la bomba de alta presión o en el regulador. Si se han probado la bomba de alta presión y el regulador pero la presión sigue siendo baja, es importante verificar si hay fugas en los inyectores.

INFORMACIÓN DE SEGURIDAD

- Mantenga a los niños y otras personas no autorizadas alejados del área de trabajo.
- No permita que los niños jueguen con el producto o su embalaje.
- No utilice el producto si faltan piezas o están dañadas.
- Utilice el producto solo para el propósito previsto.
- Tenga cuidado al trabajar con un motor en funcionamiento. La ropa suelta, las herramientas y otros objetos pueden quedar atrapados en las piezas giratorias y provocar lesiones graves.
- ¡Tenga cuidado al trabajar con motores calientes, existe riesgo de quemaduras!
- Retire la llave de encendido antes de realizar reparaciones para evitar que el motor se ponga en marcha accidentalmente, lo que provocaría daños en el motor y lesiones.
- Tenga cuidado al aflojar los conductos de combustible, ya que pueden estar bajo presión y el combustible que se derrame puede incendiarse en superficies calientes. En los sistemas de inyección diésel, las altas presiones pueden provocar lesiones..

PROTECCIÓN DEL MEDIO AMBIENTE

Recicle los materiales no deseados; no los elimine como desechos. Todas las embalajes deben clasificarse, llevarse a un centro de reciclaje y desecharse de manera respetuosa con el medio ambiente.

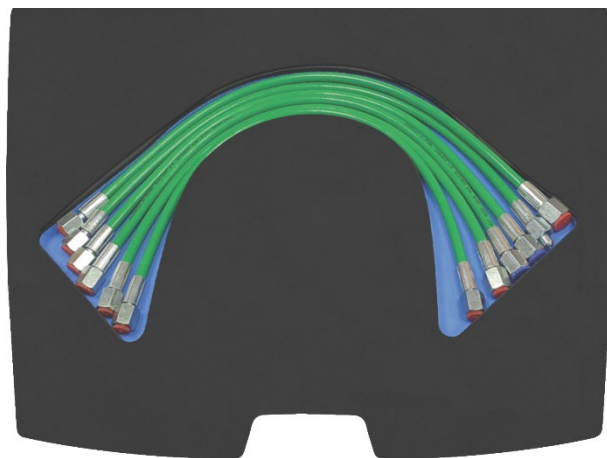


ELIMINACIÓN

Deseche este producto al final de su vida útil de acuerdo con la Directiva de la UE sobre residuos de aparatos eléctricos y electrónicos. Póngase en contacto con sus autoridades locales de residuos sólidos, para obtener información acerca del reciclaje, o entregue el producto a BGS Technic KG o a un minorista de electrodomésticos, para su eliminación.



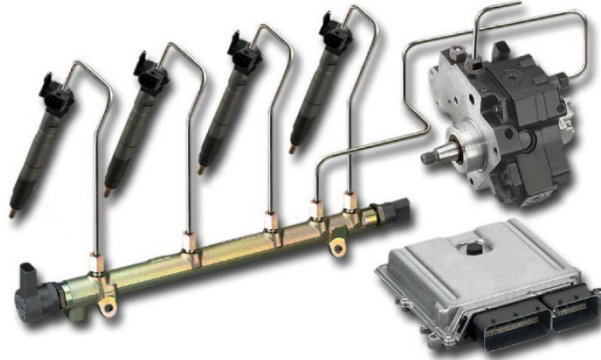
CONTENIDO



- 1 Sensor de alta presión con válvula de seguridad
- 2 Tubos flexibles de alta presión M12x150 / M12x150
- 2 Tubos flexibles de alta presión M12x150 / M14x150
- 1 Tubo flexible de alta presión M12x150 / M14x100
- 1 Tubo flexible de alta presión M12x150 / M16x100
- 2 Adaptadores M12x125
- 2 Adaptadores M14x125
- 6 Tapones de prueba de estanqueidad para inyectores M12x150
- 6 Tapones de prueba de estanqueidad para inyectores M14x150
- 6 Tapones de prueba de estanqueidad para inyectores M14x100
- 9 Dummies para regulador de presión

INSTRUCCIONES

- Prueba con el motor en marcha. El uso de este probador es muy sencillo. Para realizar la prueba, uno de los tubos de alta presión debe ser reemplazado por el probador con dos tubos flexibles montados. De esta manera, podemos verificar la presión en el circuito con el motor en marcha.
- Normalmente, la conexión se establece reemplazando el tubo de alta presión que va desde la bomba de alta presión hasta el riel de inyección.
- En algunos vehículos, el acceso a la bomba de alta presión puede ser difícil. En este caso, la conexión puede establecerse reemplazando cualquier tubo que conecte el riel con los inyectores, ya que la presión es la misma en cada punto del circuito de alta presión.
- Cualquiera de los tubos mostrados en la siguiente imagen puede ser reemplazado por el probador de alta presión.



INSTRUCCIONES

Para establecer correctamente la conexión, siga los siguientes pasos:

- Encuentre un tubo de alta presión de fácil acceso.
- Afloje las conexiones del tubo y retírelo. Se recomienda guardarlo en un lugar donde no pueda ensuciarse, ya que las partículas de suciedad que entren en el circuito de inyección podrían dañar el sistema de inyección.
- Seleccione los tubos flexibles apropiados según la rosca de las conexiones del vehículo, que pueden ser M12x150 o M14x150.
- Asegúrese de que estén libres de suciedad para evitar la introducción de partículas en el sistema de inyección, y monte estos tubos en la "T" del manómetro, de modo que obtengamos un conjunto como el que se muestra en la siguiente imagen.
- Una vez montado el probador, conecte los dos extremos libres a las conexiones del sistema de inyección.
- Arranque el motor y verifique que la presión en ralentí sea de aproximadamente 300 bares. Es normal que el motor tenga dificultades para arrancar después de instalar el probador, debido a la presencia de aire en el probador.
- Si el motor a probar tiene un problema que le impide arrancar, se debe tener en cuenta que al arrancar, la presión en el riel debe alcanzar al menos 300 bares.
- Una vez que el motor esté en marcha, puede acelerarse para verificar si la presión aumenta correctamente.

al riel de inyección



de la bomba

ANÁLISIS DE RESULTADOS

El parámetro más importante a verificar son los 300 bares que deben alcanzarse cuando el motor está en marcha o durante el arranque. Si esta presión es correcta, podemos asumir que el circuito de baja presión funciona correctamente y que la bomba de alta presión proporciona la presión mínima necesaria para el arranque adecuado del motor. Si la presión es correcta pero el motor no arranca, el problema debe localizarse en otro lugar que no sea la bomba de alta presión. El problema podría ser una falla eléctrica, un inyector, etc.

Si la presión no alcanza el nivel requerido, debemos seguir los siguientes pasos:

- Verifique la presión de entrada de la bomba con el probador de baja presión adecuado.
- Si la presión en la entrada de la bomba es correcta, se debe verificar la presión máxima de la bomba. (Consulte la sección "Presión máxima de la bomba").

PRECAUCIONES A TOMAR

Dado que está trabajando con presiones muy altas, se deben tomar todas las precauciones necesarias para evitar lesiones. (Gafas de protección y guantes, no desconectar tubos bajo presión, etc.) Los tubos flexibles resisten una alta presión interna, por lo que es importante no montarlos de manera que estén pellizcados o aplastados, ya que si se cortan por dentro al intentar arrancar el motor, podrían dañarse.

- El manómetro incluido es un artículo de precisión y debe manejarse con cuidado. Evite golpes y caídas, ya que podrían dañarlo.
- En los sistemas de inyección Common-Rail, la limpieza es un elemento muy importante. Antes de conectar tubos, equipos de prueba u otros elementos, asegúrese de que todo esté perfectamente limpio.

VERIFICACIÓN DE LA PRESIÓN MÁXIMA DE LA BOMBA

- Algunas bombas de alta presión desactivan el tercer pistón cuando la presión requerida es baja, funcionando así solo con dos pistones y requiriendo menos potencia del motor. El tercer pistón se activa mediante un solenoide a partir de 600-700 bares.
- Una vez que se ha verificado la presión en ralentí o si no hay presión en el riel, verificaremos si la presión puede alcanzar al menos 1050 bares, lo que indica que la bomba funciona correctamente. Para realizar esta prueba, el probador debe conectarse como se muestra en la figura, con un tubo que va desde la bomba al probador y la salida cerrada con el tapón metálico incluido con el probador.
- El kit incluye una botella para recolectar el combustible excedente de la válvula. Conecte el tubo de la botella a la válvula para recolectar el combustible.
- Solo con el motor de arranque, la presión debe superar los 1050 bares. Si la presión es superior a 1050 bares, se considera que la bomba funciona correctamente.



PRUEBA DE LA PRESIÓN MÁXIMA DE LA BOMBA

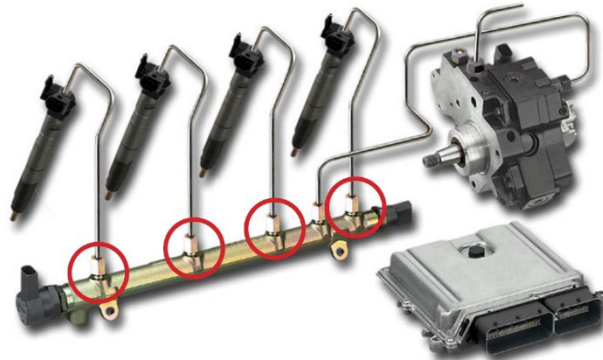
Si la presión no alcanza los 1050 bares, utilice los tapones de obturación según las siguientes instrucciones para verificar si el problema proviene de la bomba o del regulador de presión.

- Retire el regulador de presión de la bomba.
- Monte el tapón de obturación correspondiente.
- Pruebe nuevamente la alta presión.
- Si la presión supera los 1050 bares, la bomba funciona correctamente, por lo que el regulador debe ser reemplazado. Si la presión no es correcta, el problema está en la bomba, que debe desmontarse y probarse en un banco de pruebas o ser reemplazada.

La última situación posible es que tanto la bomba como el regulador funcionen correctamente, pero la presión no sea correcta al conectar el sistema al riel de inyección, que debería ser de aproximadamente 300 bares durante la fase de arranque. En este caso, debemos determinar dónde se encuentra la fuga. El dispositivo está equipado con tapones que permiten desconectar los inyectores para determinar si la fuga está en uno de ellos.

Para realizar la verificación, siga los siguientes pasos:

1. Conecte el manómetro como de costumbre (entre la bomba de inyección y el riel).
2. Desconecte los tubos que van desde el riel de inyección a los inyectores. (Ver fig. 4)
3. Cierre las salidas del riel de inyección con los tapones del kit. El kit incluye seis tapones M12x150, seis tapones M14x150 y seis tapones M14x100, lo que permite diagnosticar motores de hasta seis cilindros.
4. Active el motor de arranque durante unos segundos y verifique si la presión alcanza el valor correcto (300 a 400 bares).



ANÁLISIS DE RESULTADOS

La presión está entre 250 y 400 bares:

Si la presión medida está entre 250 y 400 bares, la bomba de alta presión y el regulador funcionan correctamente. Si la presión antes de la prueba con los tapones no era correcta, podemos confirmar que al menos uno de los inyectores tiene una fuga.

Para determinar qué inyector está dañado, se conectan uno por uno, verificando la presión cada vez, lo que nos permite identificar por eliminación el inyector que tiene la fuga.

PRECAUCIONES A TOMAR

Con este probador, solo verificamos el circuito de alta presión. Antes de reemplazar piezas costosas como la bomba de alta presión, debemos asegurarnos de que no haya otros problemas que puedan causar la falta de presión. Aquí hay algunos puntos a verificar:

- Presión en la entrada de la bomba: Con el probador de baja presión, verifique que la presión en la entrada de la bomba sea correcta, ya que es imposible tener la presión de salida correcta si la presión de entrada no lo es.
- Sensor de presión: Verifique que el sensor de presión envíe la señal correcta, de lo contrario, la unidad de control enviaría una señal incorrecta al regulador de presión.
- Cableado del regulador: El cableado del regulador debe verificarse, ya que si la señal correcta no llega al regulador, no funcionará correctamente.