

Hybrid Duo-SMD-LED-Arbeits-Strahler | mit Stativ

**TECHNISCHE DATEN (Lampe)**

Lichtquelle: SMD-LED
Helligkeit: 500 / 1500 / 4500 Lumen
Farbtemperatur: 4000/7000 K
Farbwiedergabeindex CRI 82
Akku: 7.4V / 4Ah
IP-Norm: IP54
Schockbeständigkeit: IK07
Laserklasse I
Schutzklasse III
Ladezeit: ca. 6 Stunden
Betriebsdauer: 1 bis 5 Stunden
Betriebstemperatur: -20 bis 50°C
Lampenmaße: 120 x 120 x 890 mm
Lampengewicht: 4.5 kg

TECHNISCHE DATEN (Ladegerät)

Eingang: AC 100 V ~ 240 V
Frequenz: 50/60 Hz
Ausgang: 8.4 V DC, 3 A

WICHTIG

Diese Bedienungsanleitung enthält wichtige Hinweise für den Umgang mit Ihrem neuen Produkt. Sie ermöglichen Ihnen, alle Funktionen zu nutzen, und sie helfen Ihnen, Missverständnisse zu vermeiden und Schäden vorzubeugen. Bitte nehmen Sie sich die Zeit, diese Bedienungsanleitung in Ruhe durchzulesen und bewahren Sie diese für späteres Nachlesen gut auf.

PRODUKTEIGENSCHAFTEN

Wiederaufladbare Flutlicht mit SMD-LED-Technologie
Langlebige SMD LEDs (Lebensdauer 100.000 Stunden)
Lampenkopf 110 - 120 Grad schwenkbar, 340 Grad drehbar
Integriertes Stativ
Niedriger Stromverbrauch, niedrige Wärmeemission
Der Einsatz der Lampe wird durch niedrige Temperaturen nicht beeinträchtigt
Die kabellose Ausführung verbessert Sicherheit, Komfort und Flexibilität
Akku garantiert 1 bis 5 Stunden konstante Lichtleistung
Batteriestandanzeige für die einfache Überwachung
120 Grad breite Lichtverteilung
Robustes, stoßfestes Gehäuse, Kohlenwasserstoff- und UV-beständig

SICHERHEITSHINWEISE

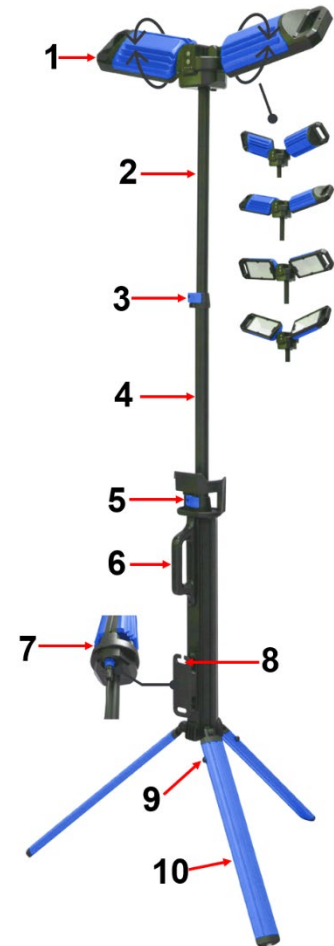
- Lassen Sie Verpackungsmaterial und Schutzfolien nicht achtlos herumliegen. Plastiktüten etc. können zu einem gefährlichen Spielzeug für Kinder werden.
- Bewahren Sie diese LED-Lampe außerhalb der Reichweite von Kindern auf. Sie ist kein Spielzeug und nicht geeignet für Kinder.
- Verwenden Sie die Lampe nicht unter oder im Wasser.
- Schauen Sie nicht direkt in den Lichtstrahl
- Verwenden Sie die Lampe nicht in der Nähe offener Flammen
- Schalten Sie die Lampe aus, wenn sie nicht in Gebrauch ist
- Verwenden Sie die Lampe nur für Arbeiten für die die Lampe vorgesehen ist. Änderungen sind grundsätzlich strengstens untersagt
- Sollte ein Kabel beschädigt werden, muss es sofort durch eines der gleichen Typen ersetzt werden
- Überprüfen Sie beim Einstecken des Ladegeräts in eine geeignete Netzversorgung immer, ob sich das Gerät in einem guten Zustand befindet und nicht Beschädigungen oder Mängel aufweist.

NETZANSCHLUSS

Zum Laden der Akku-Leuchte ist ausschließlich das mitgelieferte Netzladegerät zu verwenden. Die Verwendung anderer Ladegeräte kann zu irreparablen Schäden am Akku und den Verlust der Gewährleistung führen. Beachten Sie die aktuellen Bestimmungen für Arbeitsplätze und elektrische Systeme.

KOMPONENTEN

- | | |
|----|---|
| 1 | Lampenkopf |
| 2 | Oberes Teleskoprohr |
| 3 | Hebel zur Arretierung des oberen Teleskoprohrs |
| 4 | Unteres Teleskoprohr |
| 5 | Hebel zur Arretierung des unteren Teleskoprohrs |
| 6 | Tragegriff |
| 7 | Ladegerät |
| 8 | Halter für Ladegerät |
| 9 | Arretierung für Fuß |
| 10 | Fuß |



GEBRAUCHSANLEITUNG

- Laden Sie den Akku vor dem ersten Gebrauch mindestens 8 Stunden
- Laden der Lampe: Schließen Sie das Kabel direkt an die Lampe an, Sie werden ein Klicken hören. Schließen Sie dann den 100 ~ 240 V Adapterstecker an eine Steckdose an. Um das Ladekabel zu entfernen, drehen Sie den Ring des Adapters nach links, um das Ladekabel zu entriegeln und zu entfernen.
- Warnung bei niedrigem Batteriestand: Das Licht blinkt einmal, um anzuzeigen, dass die Batterie leer ist, bevor das Licht erlischt
- Die Batterieanzeige der Lampe zeigt 25 %, 50 %, 75 % und 100 % an, alle 4 Leds leuchten auf, wenn der Ladevorgang zu 100 % abgeschlossen ist
- Die Batterieanzeige zeigt 1 blinkende LED an, wenn eine Aufladung erforderlich ist, laden Sie die Lampe rechtzeitig auf
- Die Arbeitsleuchte ist mit 2 Tasten ausgestattet. 1. Taste Ein/Aus, 2. Taste Farbtemperatur. Drücken Sie die Ein/Aus-Taste einmal für die 500-Lumen-Einstellung, zweimal für die 1500-Lumen-Einstellung und dreimal für die 5000-Lumen-Einstellung. Beim 4. Drücken schaltet sich die Lampe aus. Drücken Sie die Farbtemperaturtaste, um zwischen den 2 verschiedenen Farben zu wechseln
- Lassen Sie den Akku nicht in einem vollständig entladenen Zustand. Laden Sie die Lampe mindestens einmal alle 4 Wochen auf und benutzen Sie zum Laden ausschließlich das mitgelieferte Ladekabel. Immer vollständig laden um die Akku-Lebensdauer optimal zu nutzen.

GEBRAUCHSANWEISUNG für kabelgebundenen Betrieb

Die Arbeitsleuchte ist mit 2 Tasten ausgestattet. 1. Taste Ein/Aus, 2. Taste Farbtemperatur. Drücken Sie die Ein/Aus-Taste einmal für die Einstellung 1500 Lumen. Wenn Sie die Taste ein zweites Mal drücken, wird die Lampe ausgeschaltet. Drücken Sie die Farbtemperaturtaste, um zwischen den 2 verschiedenen Farben zu wechseln.

GEBRAUCHSANWEISUNG zur Verwendung des Stativs

1. Öffnen Sie den oberen Hebel, um das Stativ auf die gewünschte Höhe einzustellen, und schließen Sie den Hebel wieder, um es zu sichern.
2. Öffnen Sie den unteren Hebel, um das Stativ auf die gewünschte Höhe einzustellen, und schließen Sie dann den Hebel, um es wieder zu sichern (falls der Hebel zu locker oder zu feste sitzt, haben wir eine Standard-Kreuzschlitzschraube, mit der Sie den Verriegelungsmechanismus bis zur gewünschten Position festziehen oder lösen können)
3. Um die Beine aufzustellen, ziehen Sie sie heraus, bis sie einrasten.
4. Wenn Sie fertig sind, öffnen Sie den oberen Hebel, um das Stativ einzuziehen und zu verriegeln.
5. Öffnen Sie dann den unteren Hebel, um das Stativ in seine Ausgangsposition zurückzufahren und zu verriegeln.
6. Um die Beine einzuziehen, drücken Sie den Entriegelungsknopf am Bein nach unten, halten Sie den Knopf gedrückt und klappen Sie das Bein in seine Ausgangsposition zurück. Diesen Vorgang für alle Beine wiederholen. Wenn der Verriegelungsmechanismus der Beine eingerastet ist, wackeln Sie vorsichtig am Bein, um es zu lösen (zu starkes Drücken/Ziehen kann den Mechanismus beschädigen)

ZUBEHÖR UND ERSATZTEILE

5 m Kabel mit 2x 0.75 mm² H05RN-F

Verwenden Sie nur vom Hersteller freigegebenes Zubehör- und Ersatzteile.

UMWELTSCHUTZ

Recyceln Sie unerwünschte Stoffe, anstatt sie als Abfall zu entsorgen. Alle Werkzeuge, Zubehörteile und Verpackungen sind zu sortieren, einer Wertstoffsammelstelle zuzuführen und umweltgerecht zu entsorgen.



ENTSORGUNG

Entsorgen Sie dieses Produkt am Ende seiner Lebensdauer gemäß der EU-Richtlinie über Elektro- und Elektronikaltgeräte. Erkundigen Sie sich bei Ihrer örtlichen Abfallbehörde über Recyclingmaßnahmen oder geben Sie das Produkt zur Entsorgung an die BGS technic KG oder einen Elektrofachhändler.





**EU-KONFORMITÄTSERKLÄRUNG
EC DECLARATION OF CONFORMITY
DÉCLARATION „CE“ DE CONFORMITE
DECLARACION DE CONFORMIDAD UE**

Wir erklären in alleiniger Verantwortung, dass die Bauart des Produktes:
We declare that the following designated product:
Nous déclarons sous propre responsabilité que ce produit:
Declaramos bajo nuestra sola responsabilidad que este producto:

**Hybrid Duo-SMD-LED-Arbeits-Strahler | mit Stativ (85360)
Duo-SMD-LED Work Flood Light | with Tripod
Projecteur de travail double SMD-LED | avec pied
Lámpara de trabajo LED Duo-SMD | con trípode**

folgenden einschlägigen Bestimmungen entspricht:
complies with the requirements of the:
est en conformité avec les réglementations ci-dessous:
esta conforme a las normas:

**EMC Directive 2014/30/EU + LVD Directive 2014/35/EU
RoHS Directive 2011/65/EU + 2015/863/EU**

Angewandte Normen:

Identification of regulations/standards:

Norme appliquée:

Normas aplicadas:

EN IEC 55015:2019+A11:2020 ; EN 61547:2009
EN IEC 61000-3-2:2019+A1:2021
EN 61000-3-3:2013+A2:2021+AC:2022
EN 60598-1:2015+A1:2018 ; EN 60598-2-4:2018
EN IEC 62031:2020 ; EN 62493:2015
IEC 62321-3-1:2013 ; IEC 62321-4:2013
IEC 62321-4:2013+A1:2017 ; IEC 62321-5:2013
IEC 62321-7-1:2015 ; IEC 62321-7-2:2017
IEC 62321-6:2015

EMC Certification No.: 2305053 / ZF6926 ; EMC Test Report: TW2305053E

LVD Certification No.: 2103095 ; LVD Test Report: TW2103095S

RoHS Test Report: GNBZ230506136EN

Wermelskirchen, den 06.01.2025

ppa.


Frank Schottke, Prokurist

BGS technic KG, Bandwikerstrasse 3, D-42929 Wermelskirchen

Duo-SMD-LED Work Flood Light | with Tripod



TECHNICAL DATA (Lamp)

Light source: SMD-LED
Brightness: 500 / 1500 / 4500 Lumen
Colour temperature: 4000/7000 K
Colour rendering index: CRI 82
Battery: 7.4V 4Ah
IP rating: IP54
IK rating: IK07
Laser class I
Protection class III
Charging time: approx.6 hours
Run time: 1 ~ 5 hours
Working temperature: -20 to 50°C
Product dimensions: 120 x 120 x 890 mm
Weight: 4.5 kg

TECHNICAL DATA (Charger)

Input: AC 100 V ~ 240 V
Frequency: 50/60 Hz
Output: 8.4 V DC, 3 A

IMPORTANT

This instruction manual includes important instructions for handling your new product. They enable you to use all functions, and they help you avoid misunderstandings and prevent damage. Please take the time to read this manual and keep it for future reference.

PRODUCT FEATURES

Rechargeable flood light with SMD LED technology
Long life SMD LEDs (life span 100.000 hours)
340° rotatable lamp head
110 ~ 120° swivel base
Integrated tripod
Low power consumption, low heat emission
Lamp use is not affected by cold temperatures
Cordless design improves safety, convenience and flexibility
Li-Ion battery provides 1 ~ 5 hours constant light output
Battery charge level indicator for easy monitoring
Broad 120° light spread
Robust, shock resistant ABS + aluminium housing, Hydrocarbon and UV resistant

SAFETY INFORMATIONS

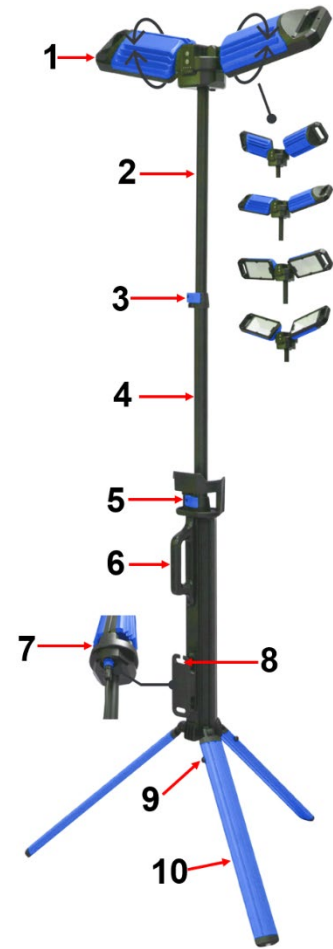
- Do not leave wrapping material and plastic foil carelessly around. Plastic bags etc. can become a dangerous toy for children.
- Keep this LED flashlight out of the reach of children. It is not a toy and is not suitable for children.
- Do not use the lamp under or in the water.
- Avoid looking directly into the beam
- Do not use the lamp near open flames
- Switch off the lamp when not in use
- Only use this lamp for the purpose it is designed to, all modifications are strictly prohibited
- Should any cable be damaged, it must be immediately replaced with one of the same type
- When plugging the charger into a suitable mains supply, always check that the device is in good condition, and does not appear damaged as this may impair safety.

POWER CONNECTION

Use the lamp within places prescribed and governed by current regulations on workplaces and electrical systems. Check that the plug fitted on the cable is suitable for the work environment, if it is not, it must be replaced by a qualified electrician.

COMPONENTS

- 1 Lamp head
- 2 Upper telescopic tube
- 3 Lever for locking the upper telescopic tube
- 4 Lower telescopic tube
- 5 Lever for locking the lower telescopic tube
- 6 Carrying handle
- 7 Charger
- 8 Holder for charger
- 9 Locking mechanism for foot
- 10 Foot



INSTRUCTIONS

- Charge the battery for at least 8 hours before first use
- To charge the lamp: connect the cable to the lamp directly, you will hear an audible click. Then connect the 100 ~ 240 V adapter plug into a wallsocket. To disconnect the charging cable, turn the adapter on the cord counter clockwise to unlock and remove the charging cable.
- The charge level indicator displays 25%, 50%, 75% and 100%, all 4 LEDs will lit up when 100% charging is complete
- The charge level indicator will show 1 flashing LED when charging is required, please re-charge in good time
- The work light is controlled by 2 buttons. 1. Power on/off 2. Colour temperature button. Push the ON/OFF button (1x) to turn the unit on 500 Lumen, push the power button again shortly for 1500 Lumen, push the power button again shortly to set the lumen at 5000. Push the colour temperature button to choose between 2 different colours, every time the button is pressed the next colour will lit up. Push the on/off button again to turn the unit OFF
- Do not leave the battery in a fully discharged condition. Recharge the lamp at least once every 30 days. Always fully charge the battery to extend the battery lifetime.

INSTRUCTIONS for corded use

The work light is controlled by 2 buttons. 1. Power on/off 2. Colour temperature button. Push the ON/OFF button (1x) to turn the unit on 1500 Lumen. Push the colour temperature button to choose between 2 different colours, every time the button is pressed the next colour will lit up. Push the on/off button again to turn the unit OFF.

INSTRUCTIONS for tripod setup/storage

1. Open the top lever to loosen the extending tube, slide the extended tube to the desired height and close the lever to lock the extended tube
2. Open the bottom lever to loosen the extending tube, slide the extended tube to the desired height and close the lever to lock the extended tube (if the lever is too loose or too tight, we have a standard Phillips screw which allows you to tighten or loosen the locking mechanism at your desired setting)
3. To set up the legs, simply pull out all legs, until they lock into their fixed place
4. When you have finished, just simply open the top lever to loosen the extending tube, slide it back into the starting position and lock it again
5. Open the bottom lever to loosen the extending tube, slide it back into the starting position and lock it again
6. To close up the legs, simply slide the release button downwards, to unlock the mechanism that is holding the leg into place, while holding the button downwards begin pulling the legs to the starting position, do this 3 times to have all legs, folded up (if the legs are locked, just wiggle the legs a bit, to disengage the locking mechanism, if you pull/push to hard, you may damage the mechanism)

ACCESSORIES AND SPARE PARTS

5 m cable included H05RN-F 2x 0.75 mm²

Use only accessories and spare parts approved by the manufacturer.

ENVIRONMENTAL PROTECTION

Recycle unwanted materials instead of disposing of them as waste. All tools, accessories and packaging should be sorted, taken to a recycling centre and disposed of in a manner which is compatible with the environment.



DISPOSAL

Dispose of this product at the end of its working life in compliance with the EU Directive on Waste Electrical and Electronic Equipment. Contact your local solid waste authority for recycling information or give the product for disposal to BGS technic KG or to an electrical appliances retailer.





**EU-KONFORMITÄTSERKLÄRUNG
EC DECLARATION OF CONFORMITY
DÉCLARATION „CE“ DE CONFORMITE
DECLARATION DE CONFORMIDAD UE**

Wir erklären in alleiniger Verantwortung, dass die Bauart des Produktes:
We declare that the following designated product:
Nous déclarons sous propre responsabilité que ce produit:
Declaramos bajo nuestra sola responsabilidad que este producto:

**Hybrid Duo-SMD-LED-Arbeits-Strahler | mit Stativ (85360)
Duo-SMD-LED Work Flood Light | with Tripod
Projecteur de travail double SMD-LED | avec pied
Lámpara de trabajo LED Duo-SMD | con trípode**

folgenden einschlägigen Bestimmungen entspricht:
complies with the requirements of the:
est en conformité avec les réglementations ci-dessous:
esta conforme a las normas:

**EMC Directive 2014/30/EU + LVD Directive 2014/35/EU
RoHS Directive 2011/65/EU + 2015/863/EU**

Angewandte Normen:

Identification of regulations/standards:

Norme appliquée:

Normas aplicadas:

EN IEC 55015:2019+A11:2020 ; EN 61547:2009
EN IEC 61000-3-2:2019+A1:2021
EN 61000-3-3:2013+A2:2021+AC:2022
EN 60598-1:2015+A1:2018 ; EN 60598-2-4:2018
EN IEC 62031:2020 ; EN 62493:2015
IEC 62321-3-1:2013 ; IEC 62321-4:2013
IEC 62321-4:2013+A1:2017 ; IEC 62321-5:2013
IEC 62321-7-1:2015 ; IEC 62321-7-2:2017
IEC 62321-6:2015

EMC Certification No.: 2305053 / ZF6926 ; EMC Test Report: TW2305053E

LVD Certification No.: 2103095 ; LVD Test Report: TW2103095S

RoHS Test Report: GNBZ230506136EN

Wermelskirchen, den 06.01.2025

ppa.


Frank Schottke, Prokurist

BGS technic KG, Bandwikerstrasse 3, D-42929 Wermelskirchen

Projecteur de travail double SMD-LED | avec pied



DONNÉES TECHNIQUES

Type LED : SMD
Luminosité : 500 / 1500 / 4500 Lumen
Température de couleur: 4000/7000 K
Indice de rendu des couleurs : CRI 82
Batterie : 7.4 V 4 Ah
Type de protection : IP54
Résistance aux chocs : IK07
Laser classe : I
Protection classe : III
Temps de chargement : 6 heures
Autonomie : 1 ~ 5 heures
Température en marche : -20 ~ 50°C
Dimensions du projecteur : 120x120x890 mm
Poids: 4.5 kg

DONNÉES TECHNIQUES (chargeur)

Voltage: AC 100 V ~ 240 V
Fréquence: 50/60 Hz
Sortie chargeur: 8.4 V DC, 3 A

IMPORTANT

Ce mode d'emploi comporte des indications importantes concernant l'utilisation de votre nouveau produit. Il permet d'utiliser toutes les fonctions et vous aidera à éviter des malentendus et à prévenir des endommagements. Veuillez prendre le temps nécessaire pour lire attentivement ce mode d'emploi et gardez-le pour consultation ultérieure.

PRINCIPALES CARACTÉRISTIQUES

Projecteur mobile rechargeable avec LED de technologie SMD
SMD LED longue durée (durée de vie 100 000 heures)
Base pivotante à 110 ~ 120°
340° Tête de lampe rotative
Trépied intégré
Faible consommation électrique, faible émission de chaleur
Le fonctionnement de la lampe n'est pas affecté par le froid
Conception sans fil pour plus de sécurité, de commodité et de flexibilité
Batterie Li-Ion pour 1 ~ 5 heures d'éclairage constant
Indicateur de batterie, facile à lire
Large diffusion de la lumière (120°)
Boîtier robuste résistant aux chocs, résistant aux Hydrocarbures et aux UV

CONSIGNES DE SÉCURITÉ

- Ne laissez pas traîner les matériaux d'emballage et les films de protection. Les sachets en plastique et similaires peuvent être extrêmement dangereux pour des enfants.
- Maintenez cette lampe LED hors de la portée des enfants. Elle n'est pas un jouet et ne peut être utilisée par des enfants ou des adolescents de moins de 14 ans.
- N'immergez jamais la lampe, par ex. dans de l'eau.
- Éviter de regarder directement dans le rayon lumineux
- Ne pas utiliser la lampe à proximité de flammes nues
- Éteindre le projecteur s'il n'est pas utilisé
- Utilisez la lampe à bon escient, modifications interdites
- Si un câble est endommagé, il doit être immédiatement remplacé par un du même type
- Lorsque vous branchez le chargeur dans une alimentation secteur appropriée, vérifiez toujours que l'appareil est en bon état et qu'il ne semble pas endommagé car cela pourrait nuire à la sécurité.

CONNEXION ÉLECTRIQUE

Vérifier si le chargeur de batterie correspond bien à celui de la lampe. Utiliser le projecteur dans les endroits prescrits et soumis aux réglementations sur les lieux de travail et les systèmes électriques. Vérifier si la prise fixée sur le câble convient pour l'environnement de travail concerné et la faire remplacer par un électricien qualifié si tel n'est pas le cas.

COMPOSANTS

- 1 Tête de lampe
- 2 Tube télescopique supérieur
- 3 Levier de verrouillage du tube télescopique supérieur
- 4 Tube télescopique inférieur
- 5 Levier de verrouillage du tube télescopique inférieur
- 6 Poignée de transport
- 7 Chargeur
- 8 Support de chargeur
- 9 Verrouillage pour pied
- 10 Pied



MODE D'EMPLOI

- Charger la batterie durant au moins 8 heures avant la première utilisation
- Chargement de la lampe: Connectez le câble directement à la lampe, vous entendrez un clic. Branchez ensuite la fiche de l'adaptateur 100 ~ 240 V à une prise murale. (Pour déconnecter le câble de chargement, tournez la bague de l'adaptateur vers la gauche pour déverrouiller et retirer le câble de chargement)
- Avertissement de batterie faible : le voyant clignote une fois pour indiquer que la batterie est vide avant que le voyant ne s'éteigne
- L'indicateur de batterie de la lampe indique 25%, 50%, 75% et 100%, les 4 leds s'allument lorsque la charge est terminée
- L'indicateur de batterie affiche 1 LED clignotante lorsque la charge est nécessaire. Chargez toujours à temps pour une durée de vie maximale
- La lampe de travail est contrôlée par 2 boutons. 1. Bouton marche/arrêt, 2. bouton de température de couleur. Appuyez sur le bouton On/Off une fois pour 500 lumens, appuyez deux fois pour 1500 lumens, appuyez trois fois pour 5000 lumens. A la 4ème pression, la lampe s'éteint. Utilisez le bouton de température de la couleur pour passer d'une couleur à l'autre
- Ne pas laisser la batterie entièrement déchargée. Recharger la lampe de travail au moins une fois par mois. Le projecteur peut être à moitié chargé, mais charger la batterie entièrement garantit une durée de vie maximale.

MODE D'EMPLOI pour le fonctionnement avec cordon

La lampe de travail est équipée de 2 boutons. Appuyez une fois sur le bouton On/Off pour le mode 1500 Lumen. En appuyant une seconde fois, la lampe s'éteint. Utilisez le bouton de température de la couleur pour passer d'une couleur à l'autre.

MODE D'EMPLOI du trépied

1. Ouvrez le levier supérieure pour régler le trépied à la hauteur souhaitée, puis fermez le levier pour la verrouiller à nouveau.
2. Ouvrez le levier inférieur pour régler le trépied à la hauteur souhaitée, puis fermez le levier pour le verrouiller à nouveau (si le levier est trop lâche outrop serré, nous disposons d'une vis Phillips standard qui vous permet de serrer ou de desserrer le mécanisme de verrouillage à la position souhaitée)
3. Pour mettre en place les pieds, tirez-les jusqu'à ce qu'ils s'enclenchent
4. Lorsque vous avez terminé, ouvrez le levier supérieure pour remettre le trépied en place et le verrouiller
5. Ouvrez ensuite le levier inférieur pour faire glisser le trépied en position de base et le verrouiller
6. Pour replier les pieds, faites glisser vers le bas le bouton de déverrouillage situé sur le pied, maintenez le bouton enfoncé et repliez le pied danssa position initiale. Répétez pour toutes les pieds. Si le mécanisme de verrouillage des pieds est bloqué, remuez doucement le pied pour le libérer(pousser/tirer trop fort peut endommager le mécanisme)

ACCESSOIRES ET PIÈCES DE RECHANGE

Câble de 5 m inclus H05RN-F 2x 0.75 mm²

N'utiliser que les accessoires et pièces de rechange approuvées par le fabricant.

PROTECTION ENVIRONNEMENTALE

Triez les matériaux pour les recycler au lieu de les jeter. Tous les outils, accessoires et emballages doivent être triés, déposés à un centre de recyclage et éliminés de manière écologique.

**MISE AU REBUT**

À la fin de sa vie utile, éliminez ce produit d'après les directives de la CE relatives aux déchets d'appareils électriques et électroniques. Contactez vos autorités locales pour obtenir des informations à propos des possibilités de recyclage de votre localité ou remettez le produit à BGS technic KG ou à votre fournisseur d'appareils électriques.





**EU-KONFORMITÄTSERKLÄRUNG
EC DECLARATION OF CONFORMITY
DÉCLARATION „CE“ DE CONFORMITE
DECLARACION DE CONFORMIDAD UE**

Wir erklären in alleiniger Verantwortung, dass die Bauart des Produktes:
We declare that the following designated product:
Nous déclarons sous propre responsabilité que ce produit:
Declaramos bajo nuestra sola responsabilidad que este producto:

**Hybrid Duo-SMD-LED-Arbeits-Strahler | mit Stativ (85360)
Duo-SMD-LED Work Flood Light | with Tripod
Projecteur de travail double SMD-LED | avec pied
Lámpara de trabajo LED Duo-SMD | con trípode**

folgenden einschlägigen Bestimmungen entspricht:
complies with the requirements of the:
est en conformité avec les réglementations ci-dessous:
esta conforme a las normas:

**EMC Directive 2014/30/EU + LVD Directive 2014/35/EU
RoHS Directive 2011/65/EU + 2015/863/EU**

Angewandte Normen:

Identification of regulations/standards:

Norme appliquée:

Normas aplicadas:

EN IEC 55015:2019+A11:2020 ; EN 61547:2009
EN IEC 61000-3-2:2019+A1:2021
EN 61000-3-3:2013+A2:2021+AC:2022
EN 60598-1:2015+A1:2018 ; EN 60598-2-4:2018
EN IEC 62031:2020 ; EN 62493:2015
IEC 62321-3-1:2013 ; IEC 62321-4:2013
IEC 62321-4:2013+A1:2017 ; IEC 62321-5:2013
IEC 62321-7-1:2015 ; IEC 62321-7-2:2017
IEC 62321-6:2015

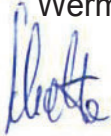
EMC Certification No.: 2305053 / ZF6926 ; EMC Test Report: TW2305053E

LVD Certification No.: 2103095 ; LVD Test Report: TW2103095S

RoHS Test Report: GNBZ230506136EN

Wermelskirchen, den 06.01.2025

ppa.


Frank Schottke, Prokurist

BGS technic KG, Bandwinkerstrasse 3, D-42929 Wermelskirchen

Lámpara de trabajo LED Duo-SMD | con trípode



CARACTERÍSTICAS TÉCNICAS

Type LED: SMD
Brillo: 500 / 1500 / 4500 Lumen
Temperatura de color: 4000/7000 K
Índice de reproducción cromática: 82 CRI
Batería: 7.4 V 4 Ah
Clasificación IP: IP54
Clasificación IK: IK07
Láser Lumen Clase I
Clase de seguridad III
Tiempo de carga: 6 hours
Tiempo de funcionamiento: 1 ~ 5 horas
Temperatura de trabajo: -20 ~ 50°C
Dimensiones de la lámpara: 120x120x890 mm
Peso: 4.5 kg

CARACTERÍSTICAS TÉCNICAS (cargador)

Tensión: AC 100 V ~ 240 V
Frecuencia: 50/60 Hz
Tensión de salida del cargador: 8.4V DC, 3A

IMPORTANTE

Estas instrucciones de manejo contienen indicaciones importantes para el manejo de su nuevo producto. Le permiten utilizar todas las funciones y le ayudan a prevenir malentendidos y daños. Tómese su tiempo para leer estas instrucciones de manejo detenidamente y guárdelas en un lugar seguro para futuras consultas.

CARACTERÍSTICAS DEL PRODUCTO

Foco estándar recargable con tecnología SMD LED
SMD LEDs de larga duración (duración de 100.000 horas)
Base girable en 110 ~ 120°
El cabezal de la lámpara se puede girar 340 grados
Trípode integrado
Bajo consumo de potencia, baja emisión térmica
Las bajas temperaturas no afectan al uso de la lámpara
Diseño inalámbrico que mejora la seguridad, la comodidad y la flexibilidad
La batería de Li-Ion proporciona 1 ~ 5 horas de luz continua
Indicador de batería de lectura fácil
Amplio ángulo de difusión de la luz 120°
Carcasa robusta, a prueba de golpes, Hidrocarburos y resistente a los rayos UV

INDICACIONES DE SEGURIDAD

- No deje el material de embalaje y las láminas protectoras por todas partes con descuido. Las bolsas de plástico, etc. pueden convertirse en un juguete peligroso para los niños.
- Mantenga esta lámpara LED fuera del alcance de los niños. No es un juguete y no es adecuado para niños y jóvenes menores de 14 años.
- No utilice la lámpara debajo del agua o en el agua.
- Evite mirar directamente al haz
- No utilice la lámpara cerca de llamas abiertas
- Apague la lámpara cuando no la utilice
- Cargue siempre la batería en su totalidad para prolongar la vida útil de la batería. Utilice siempre el cargador original.
- En caso de quebra o daño a un cable, será reemplazado de inmediato con uno del mismo tipo cable.
- Cuando enchufa el cargador un enchufe apropiado, siempre revisa que el equipo esta en buenas condiciones y no pare dañado. Esto podría limitarse seguridad.

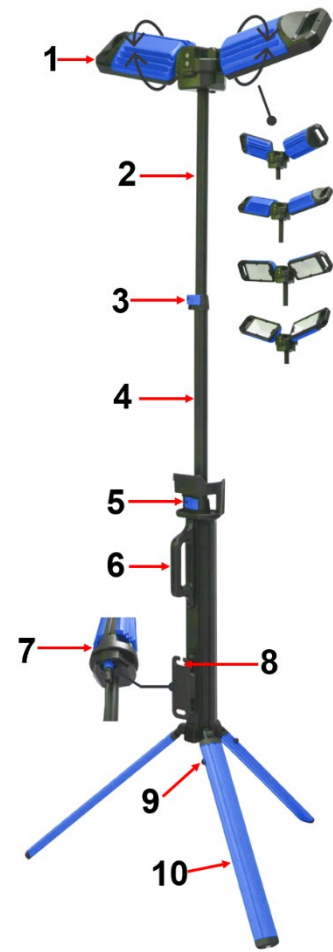
CONEXIÓN ELÉCTRICA

Compruebe que el cargador de la batería pertenece/corresponde a la lámpara.

Utilice la lámpara en los lugares indicados y regulados por las normas vigentes sobre lugares de trabajo y sistemas eléctricos. Compruebe que la conexión del cable es adecuada para el entorno de trabajo, en caso contrario, deberá ser sustituida por un electricista cualificado.

COMPONENTES

- 1 Cabezal de lámpara
- 2 Tubo telescópico superior
- 3 Palanca para bloquear el tubo telescópico superior.
- 4 Tubo telescópico inferior
- 5 Palanca para bloquear el tubo telescópico inferior.
- 6 Asa de transporte
- 7 cargador
- 8 Soporte para cargador
- 9 Bloqueo para pie
- 10 Pie



INSTRUCCIONES DE USO

- Cargue la batería durante 8 horas como mínimo antes del primer uso
- Para cargar la lámpara: Conecte el cable a la lámpara directamente, oirá un clic. A continuación, conecte el enchufe del adaptador de 100 ~ 240 Va una toma de pared. (Para desconectar el cable de carga, gire el anillo del adaptador hacia la izquierda para desbloquearlo y retirar el cable de carga)
- Aviso de batería baja: La luz parpadea una vez para indicar que la batería está vacía antes de que la luz se apague
- El indicador de batería de la lámpara muestra el 25%, el 50%, el 75% y el 100%, los 4 leds se encenderán cuando se haya completado la carga al 100%
- El indicador de la batería muestra un LED intermitente cuando es necesario cargarla. Cargue siempre a tiempo para obtener la máxima vida útil
- La luz de trabajo está equipada con 2 botones. 1. Botón de encendido/apagado, 2. Botón de temperatura de color Pulse el botón de encendido/apagado una vez para 500 lúmenes, púlselo dos veces para 1500 lúmenes, púlselo tres veces para 5000 lúmenes. Púlsalo una cuarta vez para apagar la lámpara. Utiliza el botón de temperatura de color para cambiar entre los 2 colores diferentes
- Pulse el botón on/off para encender/apagar la lámpara. No deje la batería totalmente descargada. Recargue la lámpara de trabajo por lo menos cada 30 días.

INSTRUCCIONES DE USO para el funcionamiento con cable

La luz de trabajo está equipada con 2 botones. 1. Botón de encendido/apagado, 2. Botón de temperatura de color. Pulse el botón de encendido/apagado una vez para el modo de 1500 lúmenes. Si se pulsa por segunda vez, la lámpara se apaga. Utiliza el botón de temperatura de color para cambiar entre los 2 colores diferentes.

INSTRUCCIONES DE USO del trípode

1. Abra la manija superior para ajustar el trípode a la altura deseada, luego cierre la manija para bloquearla nuevamente.
2. Abra el asa inferior para ajustar el trípode a la altura deseada y, a continuación, cierre el asa para bloquearlo en su sitio (si el asa está demasiado floja o demasiado apretada, tenemos un tornillo Phillips estándar que le permite apretar o aflojar el mecanismo de bloqueo hasta la posición deseada)
3. Para colocar las patas, tire de ellas hasta que encajen en su sitio
4. Cuando haya terminado, abra el asa superior para volver a deslizar el trípode y bloquearlo
5. A continuación, abra la palanca inferior para deslizar el trípode en la posición de la base y bloquearlo
6. Para plegar las patas, deslice el botón de liberación de la pata hacia abajo, mantenga pulsado el botón y pliegue la pata a su posición inicial. Repita la operación con todas las piernas. Si el mecanismo de bloqueo de las patas está bloqueado, mueva suavemente la pata para liberarla (empujar/tirar demasiado fuerte puede dañar el mecanismo)

ACCESORIOS Y PIEZAS DE RECAMBIO

5 m de cable incluido H05RN-F 2x 0.75 mm²

Utilice únicamente accesorios y piezas de recambio homologados por el fabricante.

PROTECCIÓN DEL MEDIO AMBIENTE

Recicle los materiales no deseados; no los elimine como desechos. Todas las herramientas, accesorios y embalajes deben clasificarse, llevarse a un centro de reciclaje y desecharse de manera respetuosa con el medio ambiente.



ELIMINACIÓN

Deseche este producto al final de su vida útil de acuerdo con la Directiva de la UE sobre residuos de aparatos eléctricos y electrónicos. Póngase en contacto con sus autoridades locales de residuos sólidos, para obtener información acerca del reciclaje, o entregue el producto a BGS Technic KG o a un minorista de electrodomésticos, para su eliminación.





**EU-KONFORMITÄTSERKLÄRUNG
EC DECLARATION OF CONFORMITY
DÉCLARATION „CE“ DE CONFORMITE
DECLARATION DE CONFORMIDAD UE**

Wir erklären in alleiniger Verantwortung, dass die Bauart des Produktes:
We declare that the following designated product:
Nous déclarons sous propre responsabilité que ce produit:
Declaramos bajo nuestra sola responsabilidad que este producto:

**Hybrid Duo-SMD-LED-Arbeits-Strahler | mit Stativ (85360)
Duo-SMD-LED Work Flood Light | with Tripod
Projecteur de travail double SMD-LED | avec pied
Lámpara de trabajo LED Duo-SMD | con trípode**

folgenden einschlägigen Bestimmungen entspricht:
complies with the requirements of the:
est en conformité avec les réglementations ci-dessous:
esta conforme a las normas:

**EMC Directive 2014/30/EU + LVD Directive 2014/35/EU
RoHS Directive 2011/65/EU + 2015/863/EU**

Angewandte Normen:

Identification of regulations/standards:

Norme appliquée:

Normas aplicadas:

EN IEC 55015:2019+A11:2020 ; EN 61547:2009
EN IEC 61000-3-2:2019+A1:2021
EN 61000-3-3:2013+A2:2021+AC:2022
EN 60598-1:2015+A1:2018 ; EN 60598-2-4:2018
EN IEC 62031:2020 ; EN 62493:2015
IEC 62321-3-1:2013 ; IEC 62321-4:2013
IEC 62321-4:2013+A1:2017 ; IEC 62321-5:2013
IEC 62321-7-1:2015 ; IEC 62321-7-2:2017
IEC 62321-6:2015

EMC Certification No.: 2305053 / ZF6926 ; EMC Test Report: TW2305053E

LVD Certification No.: 2103095 ; LVD Test Report: TW2103095S

RoHS Test Report: GNBZ230506136EN

Wermelskirchen, den 06.01.2025

ppa.


Frank Schottke, Prokurist

BGS technic KG, Bandwikerstrasse 3, D-42929 Wermelskirchen