

Motor-Einstellwerkzeug-Satz für Ford 1,0L EcoBoost mit Steuerkette



WERKZEUGE

- 1 Werkzeug für Einlass-Nockenwellenversteller, zu verwenden wie OEM 303-1661-2
- 2 Radialdichtring-Montagewerkzeug, zu verwenden wie OEM 303-1603
- 3 Werkzeug für Auslass-Nockenwellenversteller, zu verwenden wie OEM 303-1661-1
- 4 Steckschlüssel für Nockenwellenräder, zu verwenden wie OEM 303-1661-3
- 5 Distanzringe für Werkzeug 10, zu verwenden wie OEM 303-1643
- 6 Nockenwellenversteller-Einstellstift, zu verwenden wie OEM 310-0187
- 7 Kurbelwellen-Einstellstift, zu verwenden wie OEM 303-1604
- 8 Einstellstift für Kurbelwellenriemenscheibe, zu verwenden wie OEM 303-732
- 9 Spannrollen-Arretierstift, 4 mm
- 10 Schwungrad-Arretierwerkzeug, zu verwenden wie OEM 303-1643
- 11 Schrauben für Werkzeug 10, zu verwenden wie OEM 303-1643

ACHTUNG

Lesen Sie die Bedienungsanleitung und die enthaltenen Sicherheitshinweise aufmerksam durch, bevor Sie das Produkt verwenden. Benutzen Sie das Produkt korrekt, mit Vorsicht und nur dem Verwendungszweck entsprechend. Nichtbeachtung der Sicherheitshinweise kann zu Schäden, Verletzungen und Erlöschen der Gewährleistung führen. Bewahren Sie diese Anleitungen für späteres Nachlesen an einem sicheren und trockenen Ort auf. Legen Sie die Bedienungsanleitung bei, wenn Sie das Produkt an Dritte weitergeben.

VERWENDUNGSZWECK

Dieser Motor-Einstellwerkzeug-Satz dient zum Kontrollieren und Einstellen der Motorsteuerzeiten an folgenden Modellen mit 1.0L EcoBoost Motoren mit Steuerkette:

Hersteller	Modell	Jahr	Motorcodes	
Ford	C-MAX	2018-2020	EcoBoost	EcoBoost Hybrid mHEV
	Grand C-MAX	2018-2020	B3DA	B7JB
	Fiesta	2019-	B7DA	BZJA
	Fiesta Active	2018-	B7JA	B7DC
	Focus	2018-	M0JA	M0DC
	Focus Active	2019-	M0JB	
	Puma	2019-		
	Tourneo Connect	2018-2021	EcoBoost SCTI	
	Transit Connect	2018-2021	B3GA	
	Transit Connect Active	2021-	B3GB	

Weitere Infos zum Artikel und eine Liste der geeigneten Motoren und Modelle finden Sie auf unserer Internetseite: www.bgstechnic.com

SICHERHEITSHINWEISE

- Halten Sie Kinder und andere unbefugte Personen vom Arbeitsbereich fern.
- Lassen Sie Kinder nicht mit dem Werkzeug oder dessen Verpackung spielen
- Verwenden Sie das Werkzeug nicht, wenn Teile fehlen oder beschädigt sind.
- Verwenden Sie das Werkzeug nur für den vorgesehenen Zweck.
- Legen Sie beinhaltenende Werkzeuge niemals auf die Fahrzeugbatterie. Gefahr von Kurzschluss.
- Vorsicht bei Arbeiten am laufenden Motor. Lose Kleidung, Werkzeuge und andere Gegenstände können von drehenden Teilen erfasst werden und schwere Verletzungen verursachen.
- Vorsicht bei Arbeiten an heißen Motoren, es besteht Verbrennungsgefahr!
- Entfernen Sie vor der Reparatur den Zündschlüssel, so verhindern Sie ein versehentliches Starten des Motors, Motorschaden und Verletzungen.
- Diese Anleitung dient als Kurzinformation und ersetzt keinesfalls ein Werkstatthandbuch. Entnehmen Sie bitte technische Angaben wie Drehmomentwerte und Hinweise zur Demontage und Montage immer der fahrzeugspezifischen Serviceliteratur.
- Nach erfolgter Reparatur bzw. vor dem Starten den Motor min. 2 Umdrehungen von Hand drehen und die Steuerzeiten erneut überprüfen.
- Drehen Sie den Motor nur in normale Drehrichtung (im Uhrzeigersinn), soweit nicht anders angegeben.
- Einstellwerkzeuge für Nocken- und Kurbelwellen niemals als Gegenhalter beim Lösen oder Festziehen von Verschraubung an Riemenscheiben, Nocken- oder Kurbelwellenrädern verwenden. Werkzeuge und Motorbauteile können dadurch beschädigt werden. Verwenden Sie ausschließlich Werkzeuge, die für diesen Zweck geeignet sind.

UMWELTSCHUTZ

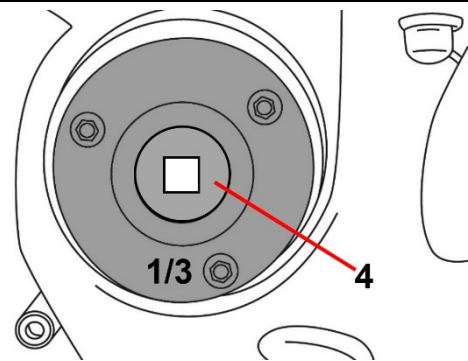
Recyceln Sie unerwünschte Stoffe, anstatt sie als Abfall zu entsorgen. Verpackungen sind zu sortieren, einer Wertstoffsammelstelle zuzuführen und umweltgerecht zu entsorgen. Erkundigen Sie sich bei Ihrer örtlichen Abfallbehörde über Recyclingmaßnahmen.



VERWENDUNG

Nockenwellenrad-Steckschlüssel (4)
Werkzeug für Nockenwellenversteller (1/3)

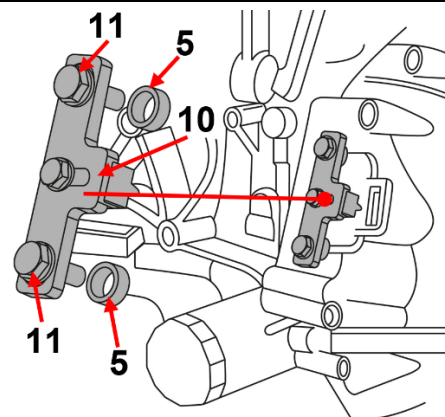
Nachdem das Werkzeug für Nockenwellenversteller (1/3) montiert ist, wird mit dem Steckschlüssel (4) die Befestigungsschraube des Nockenwellenrads gelöst oder befestigt.



Schwungrad-Arretierwerkzeug (10-5-11)

Dient zum Blockieren und Festhalten des Schwungrades beim Lösen der Schraube an der Kurbelwellenriemenscheibe. Zum Blockieren des Schwungrads bei ausgebautem Anlasser das Schwungrad-Arretierwerkzeug (10) in der Anlasseröffnung positionieren und mit Schrauben (11) befestigen. Riemenscheibenschraube und Riemenscheibe entfernen.

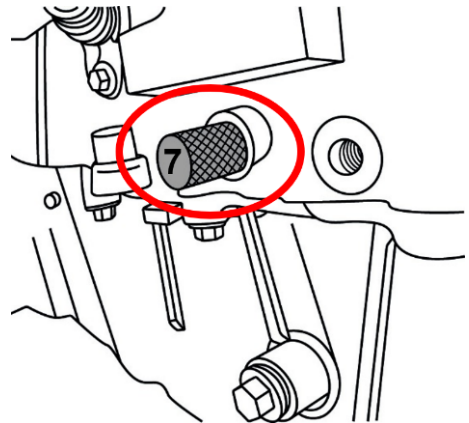
Hinweis: Je nach Anwendung können Distanzstücke (5) entfallen.



VERWENDUNG

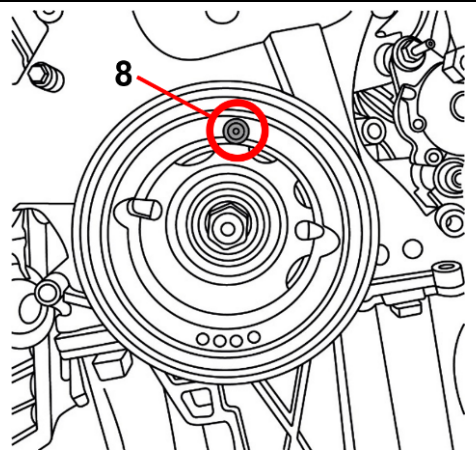
Kurbelwellen-Einstellstift (7)

Dient zum Einstellen der Kurbelwellenposition.
Entfernen Sie den Verschlussstopfen seitlich am Motorblock und montieren Sie den Kurbelwellen-Einstellstift. Drehen Sie die Kurbelwelle langsam im Uhrzeigersinn, bis der Kurbelwellensteg das Ende vom Kurbelwellen-Einstellstift berührt.



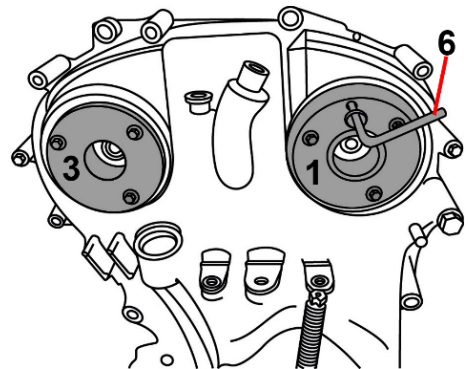
Einstellstift für Kurbelwellenriemenscheibe (8)

Wird verwendet, um die Position der Kurbelwelle über eine Bohrung in der vorderen Kurbelwellenscheibe einzustellen und zu prüfen.
Hinweis: Dies ist kein Werkzeug zum Gegenhalten.
Verwenden Sie dazu das Schwungrad-Arretierwerkzeug.
Die Schraube der Riemenscheibe muss nach dem Lösen durch eine neue Schraube ersetzt werden.



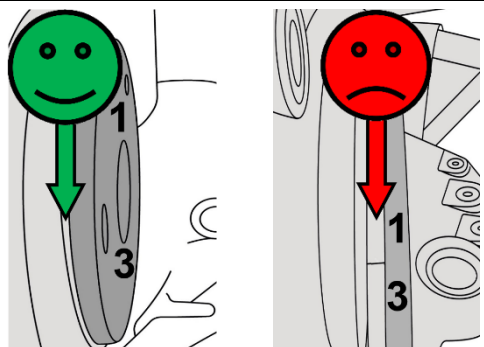
Werkzeug für Einlass-Nockenwellenversteller (1) Werkzeug für Auslass-Nockenwellenversteller (3) Nockenwellenversteller-Einstellstift (6)

Steuerkette, Nockenwellenräder und Kurbelwellenräder werden anhand von Markierungen ausgerichtet.
Sobald die Kette montiert ist, montieren Sie die Steuerkettenabdeckung (vordere Abdeckung) und montieren Sie anschließend die Werkzeuge (1-3-6) wie in Abbildung gezeigt.



Werkzeuge für Nockenwellenversteller (1/3)

Hinweis: Die Werkzeuge für Nockenwellenversteller (1/3) müssen mit geringem Abstand zur Deckelfläche stehen.
Andernfalls sind die Nockenwellen um 180 Grad versetzt.



Engine Timing Tool Set for Ford 1.0L EcoBoost with Timing Chain



TOOLS

- 1 Tool for variable exhaust camshaft, to be used as OEM 303-1661-1
- 2 Front cover oil seal installer, to be used as OEM 303-1603
- 3 Tool for variable inlet camshaft, to be used as OEM 303-1661-2
- 4 Camshaft sprocket socket, to be used as OEM 303-1661-3
- 5 Spacer rings for tool 10, to be used as OEM 303-1643
- 6 Adjusting pin for variable camshaft, to be used as OEM 310-018
- 7 Adjusting pin for crankshaft, to be used as OEM 303-1604
- 8 Crankshaft front pulley timing pin, to be used as OEM 303-732
- 9 Tensioner locking pin, 4 mm
- 10 Flywheel locking tool, to be used as OEM 303-1643
- 11 Screws for tool 10, to be used as OEM 303-1643

ATTENTION

Read the operating instructions and all safety instructions contained therein carefully before using the product. Use the product correctly, with care and only according to the intended purpose. Non-compliance of the safety instructions may lead to damage, personal injury and to termination of the warranty. Keep these instructions in a safe and dry location for future reference. Enclose the operating instructions when handing over the product to third parties.

INTENDED USE

This engine timing tool set is used for checking and setting the engine timing on following models with 1.0L EcoBoost engines with timing chain:

Manufacturer	Model	Year	Engine Codes	
Ford	C-MAX	2018-2020	EcoBoost	EcoBoost Hybrid mHEV
	Grand C-MAX	2018-2020	B3DA	B7JB
	Fiesta	2019-	B7DA	BZJA
	Fiesta Active	2018-	B7JA	B7DC
	Focus	2018-	M0JA	M0DC
	Focus Active	2019-	M0JB	
	Puma	2019-		
	Tourneo Connect	2018-2021	EcoBoost SCTI	
	Transit Connect	2018-2021	B3GA	
	Transit Connect Active	2021-	B3GB	

More information regarding this item and a list of suitable engines and models can be found on our website: www.bgstechnic.com

SAFETY INFORMATIONS

- Keep children and other persons away from the working area.
- Do not allow children to play with this tool or its packaging.
- Do not use the tool if parts are missing or damaged.
- Use the tool for the intended purpose only.
- Never place the tool on the vehicle battery. There is a risk of a short circuit.
- Be careful when working on running engines. Loose clothing, tools and other objects can be caught by rotating parts and cause serious injury.
- Be careful when working on hot engines because of the risk of burn injuries!
- If you remove the ignition key before repairing, you can prevent the engine from being started accidentally, engine damage and personal injuries.
- This manual serves as a brief guide and does not replace a workshop manual. Always refer to the vehicle-specific service literature, particularly the technical data such as torque values and instructions for disassembly/assembly, etc.
- After repair or before starting the engine, turn a minimum of 2 turns by hand and check the timing again.
- Turn the engine only in the normal direction of rotation (clockwise unless otherwise specified)
- Do not use locking tools for camshaft and crankshaft as a counter-holder, during loosening or tightening screws on pulley, camshaft or crankshaft. This can damage tools and engine components. Only use tools that are suitable for this purpose.

ENVIRONMENTAL PROTECTION

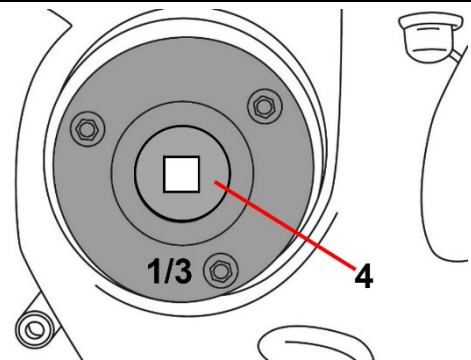
Recycle unwanted materials instead of disposing of them as waste. Packaging should be sorted, taken to a recycling centre and disposed of in a manner which is compatible with the environment. Contact your local solid waste authority for recycling information.



USE

Camshaft sprocket socket (4)
Camshaft adjuster tool (1/3)

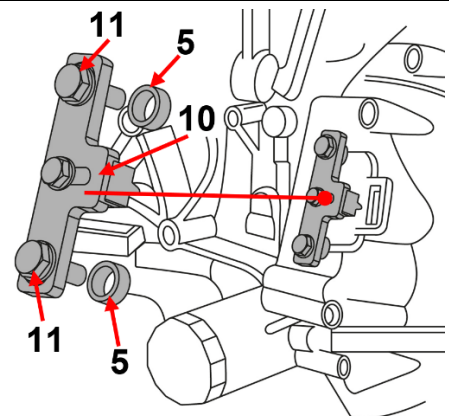
After the camshaft timing tool (1/3) is installed, the camshaft sprocket screw is loosened or tightened using the socket (4).



Flywheel Locking Tool (10-5-11)

Used to lock and hold the flywheel while loosening the bolt on the crankshaft pulley. To lock the flywheel with the starter removed, position the flywheel locking tool (10) in the starter opening and secure it with the bolts (11). Remove the pulley bolt and pulley.

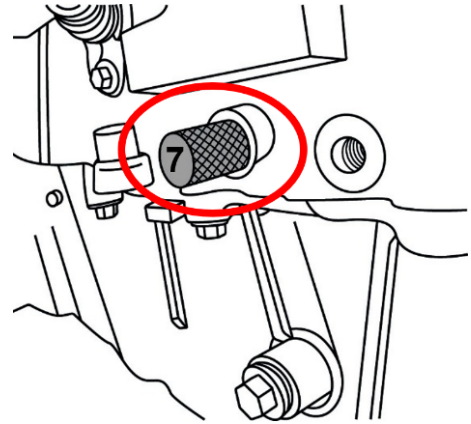
Note: Depending on the application, spacers (5) may be omitted.



USE

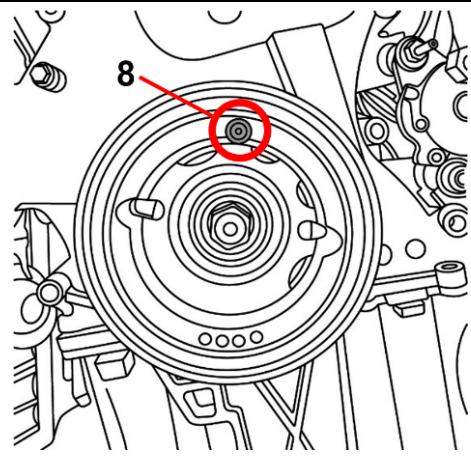
Crankshaft timing pin (7)

Used to adjust the crankshaft position.
Remove the plug on the side of the engine block and install the crankshaft timing pin. Slowly turn the crankshaft clockwise until the crankshaft land touches the end of the crankshaft timing pin.



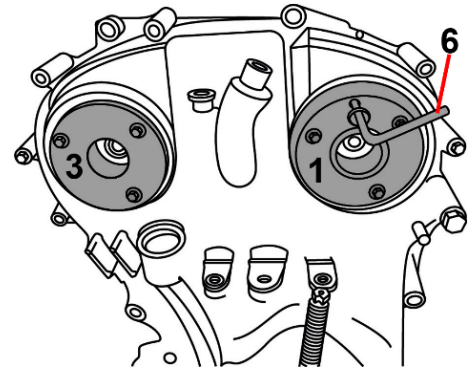
Crankshaft pulley adjustment pin (8)

Used to adjust and check the crankshaft position via a hole in the front crankshaft pulley.
Note: This is not a holding tool. Use the flywheel locking tool for this purpose.
The pulley bolt must be replaced with a new one after loosening.



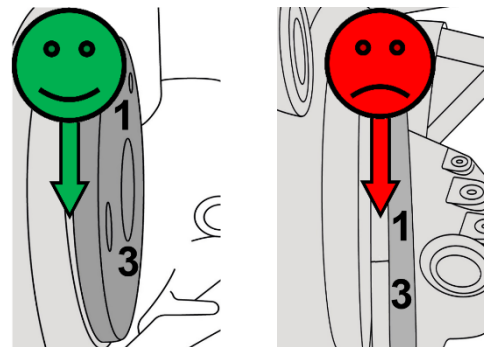
Tool for variable exhaust camshaft (1)
Tool for variable inlet camshaft (3)
Adjusting pin for variable camshaft (6)

The timing chain, camshaft sprockets, and crankshaft sprockets are aligned using the marks.
Once the chain is installed, install the timing chain cover (front cover) and then install the tools (1-3-6) as shown in the illustration.



Tools for camshaft adjuster (1/3)

Note: The camshaft adjuster tools (1/3) must be positioned close to the cover surface. Otherwise, the camshafts will be offset by 180 degrees.



Coffret de calage pour Ford 1,0L EcoBoost avec chaîne de distribution



OUTILS

- 1 Outil de réglage d'arbre à cames variable (échappement), à utiliser comme OEM 303-1661-1
- 2 Outil d'installation de joint d'étanchéité de couvercle avant, à utiliser comme OEM 303-1603
- 3 Outil de réglage d'arbre à cames variable (admission), à utiliser comme OEM 303-1661-2
- 4 Clé à douille pour engrenages d'arbre à cames, à utiliser comme OEM 303-1661-3
- 5 Bagues d'espacement pour outil 10, à utiliser comme OEM 303-1643
- 6 Goupille de réglage VCT, à utiliser comme OEM 310-0187
- 7 Goupille de réglage du vilebrequin, à utiliser comme OEM 303-1604
- 8 Goupille de réglage pour poulie de vilebrequin avant, à utiliser comme OEM 303-732
- 9 Goupille de blocage de poulie tendeur, 4 mm
- 10 Outil de blocage du volant moteur, à utiliser comme OEM 303-1643
- 11 Vis pour outil 10, à utiliser comme OEM 303-1643

ATTENTION

Veuillez lire attentivement la notice d'utilisation et les consignes de sécurité avant d'utiliser le produit. Utilisez correctement le produit, avec prudence et uniquement en conformité avec l'utilisation prévue. Ne pas respecter les instructions et consignes de sécurité peut entraîner des blessures, des dommages matériels et l'annulation de la garantie. Conservez ce manuel en lieu sûr et sec, afin de pouvoir le consulter ultérieurement. Veuillez joindre le présent mode d'emploi au produit si vous le transmettez à des tiers.

UTILISATION PRÉVUE

Cet ensemble d'outils de calage du moteur est utilisé pour vérifier et régler le calage du moteur sur les modèles suivants avec des moteurs EcoBoost 1,0 L avec chaîne de distribution :

Fabricant	Modèle	Année	Codes moteur	
Ford	C-MAX	2018-2020	EcoBoost	EcoBoost Hybrid mHEV
	Grand C-MAX	2018-2020	B3DA	B7JB
	Fiesta	2019-	B7DA	BZJA
	Fiesta Active	2018-	B7JA	B7DC
	Focus	2018-	M0JA	M0DC
	Focus Active	2019-	M0JB	
	Puma	2019-		
	Tourneo Connect	2018-2021	EcoBoost SCTI	
	Transit Connect	2018-2021	B3GA	
	Transit Connect Active	2021-	B3GB	

D'autres informations à propos de cet article et une liste des moteurs et modèles pris en charge sont disponibles à notre site Web: www.bgstechnic.com

CONSIGNES DE SÉCURITÉ

- Maintenez à l'écart les enfants et toutes les autres personnes non autorisées de la zone de travail.
- Ne permettez jamais que des enfants jouent avec l'outil ou avec son emballage
- N'utilisez pas l'outil lorsque des pièces manquent ou sont endommagées.
- N'utilisez l'outil qu'aux fins prévues.
- Ne posez jamais les outils de ce jeu sur la batterie du véhicule. Risque de court-circuit.
- Soyez prudent lorsque vous allez exécuter des travaux sur des moteurs en fonctionnement. Les vêtements mal ajustés, outils et autres objets peuvent être happés par les composants en rotation et provoquer de graves blessures.
- Soyez prudent lorsque vous allez exécuter des travaux sur des moteurs chauds, il y a risque de brûlures !
- Retirer la clé de contact avant les réparations pour éviter un démarrage accidentel du moteur et des dommages au moteur et blessures qui en résultent.
- Ces instructions sont fournies à titre d'information brève, elles ne remplacent en aucun cas un manuel d'atelier. Veuillez utiliser les données techniques, comme les valeurs de couple, instructions de démontage/montage, etc. contenues dans les documents d'atelier de votre véhicule spécifique.
- Après une réparation ou avant le démarrage du moteur, faites 2 rotations à la main minimum et revérifiez ensuite les temps de distribution.
- Faites tourner le moteur uniquement dans le sens de rotation normal (sauf indication contraire, le sens des aiguilles d'une montre)
- N'utilisez jamais les outils de réglage pour arbres à cames et vilebrequins comme dispositif de retenue lorsque vous desserrez ou serrez les écrous des poulies de courroie, de l'arbre à cames ou des pignons de vilebrequin. Cela peut endommager les outils et les composants du moteur. N'utilisez que des outils appropriés pour cet objectif.

PROTECTION DE L'ENVIRONNEMENT

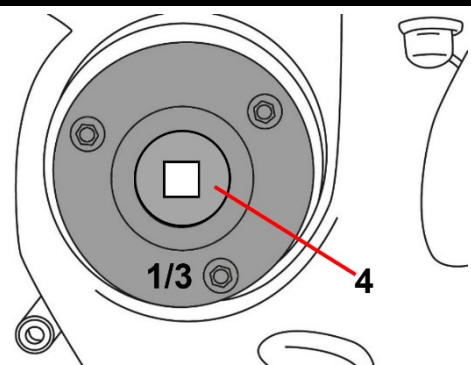
Recyclez les matières indésirables au lieu de les jeter comme déchets. Emballages doivent être triés, envoyés à un point de collecte de recyclage et éliminés dans le respect de l'environnement. Consultez votre autorité locale de gestion des déchets à propos des mesures de recyclage à appliquer.



UTILISATION

Clé à douille pour pignon d'arbre à cames (4)
Outil de réglage d'arbre à cames variable (1/3)

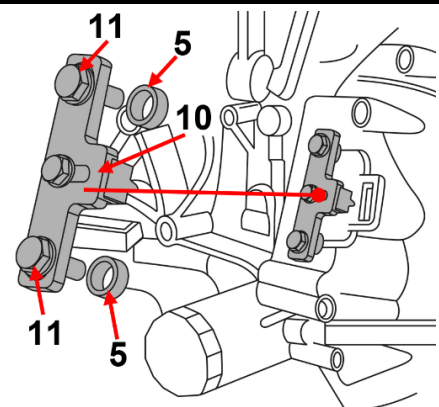
Une fois l'outil de réglage d'arbre à cames (1/3) monté, la vis de fixation du pignon d'arbre à cames est desserrée ou serrée à l'aide de la clé à douille (4).



Outil de blocage du volant moteur (10-5-11)

Utilisé pour verrouiller et maintenir le volant moteur lors du desserrage du boulon sur la poulie du vilebrequin. Pour bloquer le volant moteur avec le démarreur retiré, positionnez l'outil de blocage du volant moteur (10) dans l'ouverture du démarreur et fixez-le avec des vis (11). Retirez le boulon de poulie et la poulie.

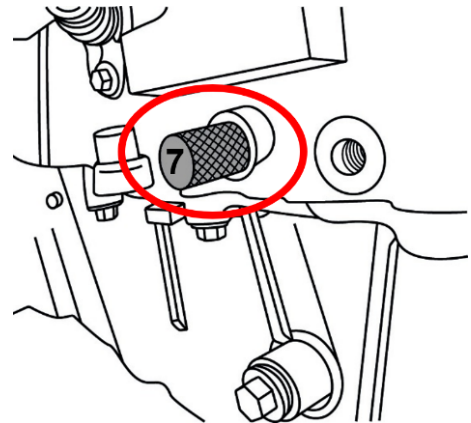
Remarque : Selon l'application, les entretoises (5) peuvent être omises.



UTILISATION

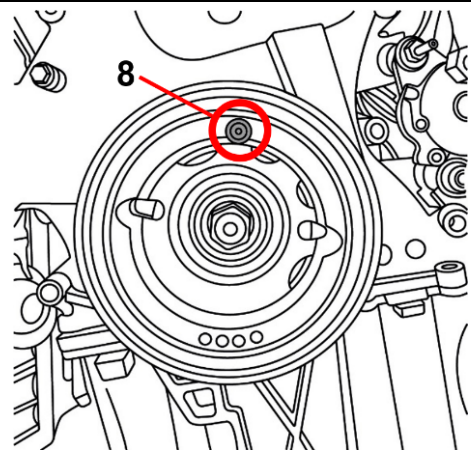
Goupille de réglage du vilebrequin (7)

Utilisé pour régler la position du vilebrequin.
Retirez le bouchon sur le côté du bloc moteur et installez la goupille de réglage du vilebrequin. Tournez lentement le vilebrequin dans le sens des aiguilles d'une montre jusqu'à ce que la bande du vilebrequin touche l'extrémité de la goupille de calage du vilebrequin.



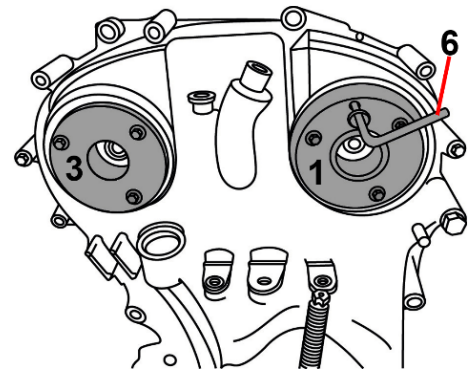
Goupille de réglage pour poulie de vilebrequin (8)

Utilisé pour régler et vérifier la position du vilebrequin via un trou dans la poulie avant du vilebrequin.
Remarque : il ne s'agit pas d'un outil de maintien du comptoir. Pour ce faire, utilisez l'outil de blocage du volant moteur.
La vis de poulie doit être remplacée par une nouvelle vis après desserrage.



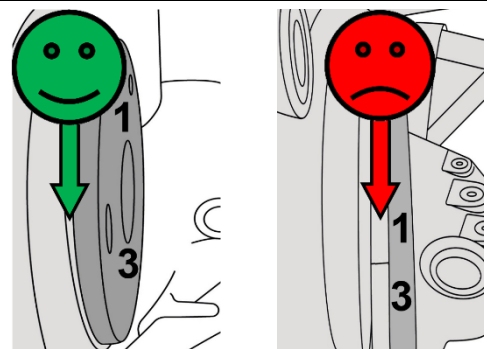
Outil de d'admission réglage d'arbre à cames variable (1)
Outil de d'échappement réglage d'arbre à cames variable (3)
Goupille de réglage du dispositif de réglage de l'arbre à cames (6)

La chaîne de distribution, les pignons d'arbre à cames et les pignons de vilebrequin sont alignés à l'aide de marquages.
Une fois la chaîne installée, installez le couvercle de la chaîne de distribution (couvercle avant) puis installez les outils (1-3-6) comme indiqué sur la figure.



Outils pour régleurs d'arbre à cames (1/3)

Remarque : Les outils pour les régleurs d'arbre à cames (1/3) doivent être positionnés à une légère distance de la surface du couvercle. Sinon, les arbres à cames sont décalés de 180 degrés.



Juego de calado de distribución para Ford 1,0L EcoBoost con cadena de distribución



HERRAMIENTAS

- 1 Herramienta para el variador de árbol de levas de escape, para utilizar como OEM 303-1661-1
- 2 Herramienta de instalación del sello de aceite de la tapa frontal, para utilizar como OEM 303-1603
- 3 Herramienta para el variador de árbol de levas de admisión, para utilizar como OEM 303-1661-2
- 4 Llaves de tubo para engranajes de árbol de levas, para utilizar como OEM 303-1661-3
- 5 Anillos espaciadores para herramienta 10, para utilizar como OEM 303-1643
- 6 Pasador de ajuste del variador de árbol de levas, para utilizar como OEM 310-0187
- 7 Pasador de ajuste del cigüeñal, para utilizar como OEM 303-1604
- 8 Pasador de ajuste para polea de cigüeñal delantero, para utilizar como OEM 303-732
- 9 Pasador de bloqueo del rodillo tensor, 4 mm
- 10 Herramienta de bloqueo del volante, para utilizar como OEM 303-1643
- 11 Tornillos para herramienta 10, para utilizar como OEM 303-16432

ATENCIÓN

Lea atentamente el manual de instrucciones y todas las instrucciones de seguridad antes de utilizar el producto. Utilice el producto de forma correcta, con precaución y solo de acuerdo con su uso previsto. El incumplimiento de las instrucciones de seguridad puede provocar daños, lesiones y la anulación de la garantía. Guarde estas instrucciones en un lugar seguro y seco para futuras consultas. Incluya el manual de instrucciones si entrega el producto a un tercero.

USO PREVISTO

Este juego de herramientas de sincronización del motor es adecuado para ajustar y verificar la sincronización del motor en los siguientes modelos con motores EcoBoost de 1.0L con cadena de distribución:

Fabricante	Modelo	Año	Códigos de motor	
Ford	C-MAX	2018-2020	EcoBoost	EcoBoost Hybrid mHEV
	Grand C-MAX	2018-2020	B3DA	B7JB
	Fiesta	2019-	B7DA	BZJA
	Fiesta Active	2018-	B7JA	B7DC
	Focus	2018-	M0JA	M0DC
	Focus Active	2019-	M0JB	
	Puma	2019-		
	Tourneo Connect	2018-2021	EcoBoost SCTI	
	Transit Connect	2018-2021	B3GA	
	Transit Connect Active	2021-	B3GB	

Encontrará más información sobre el artículo y una lista de los motores y modelos adecuados en nuestra página web: www.bgstechnic.com

INDICACIONES DE SEGURIDAD

- Mantenga a los niños y otras personas no autorizadas lejos del área de trabajo.
- No permita que los niños jueguen con la herramienta o su embalaje
- No utilice la herramienta si faltan piezas o están dañadas.
- Utilice la herramienta solo para el fin previsto.
- Nunca coloque las herramientas contenidas sobre la batería del vehículo. Peligro de cortocircuito.
- Tengan cuidado cuando trabajen en un motor en marcha. La ropa holgada, herramientas y otros objetos pueden quedar atrapados en las piezas giratorias y causar lesiones graves.
- ¡Precaución al trabajar con motores calientes, existe peligro de quemaduras!
- Retire la llave de encendido antes de la reparación, así evitará un arranque accidental del motor y los daños en el mismo y lesiones personales.
- Este manual pretende ser una información breve y en ningún caso sustituye a un manual de taller. Por favor, tome la información técnica como los valores de par de apriete, las instrucciones de desmontaje/montaje siempre de la literatura de servicio específica del vehículo.
- Después de realizar la reparación o antes de arrancar el motor, gire el motor como mínimo 2 vueltas a mano y compruebe de nuevo la sincronización.
- Gire el motor solo en el sentido de giro normal (en el sentido horario, salvo indicación de lo contrario)
- No utilice nunca las herramientas de ajuste para árboles de levas y cigüeñales como contrasoprote cuando afloje o apriete los pernos de las poleas de la correa, el árbol de levas o los piñones del cigüeñal. Esto puede dañar las herramientas y los componentes del motor. Utilice únicamente herramientas que sean adecuadas para este fin.

PROTECCIÓN AMBIENTAL

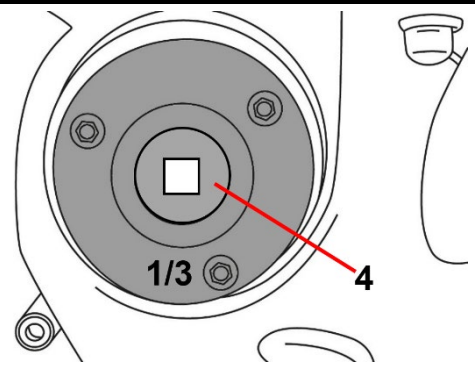
Recicle las sustancias no deseadas, en lugar de tirarlas a la basura. Embalajes deben clasificarse, llevarse a un punto de recogida de residuos y desecharse de manera respetuosa con el medio ambiente. Consulte con la autoridad local de gestión de residuos sobre las posibilidades de reciclaje.



UTILIZACIÓN

Llave de tubo para piñón de árbol de levas (4)
Herramienta para el ajustador del árbol de levas (1/3)

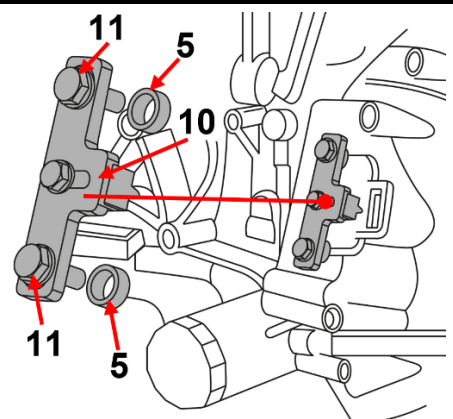
Después de colocar la herramienta de ajuste del árbol de levas (1/3), se afloja o se aprieta el tornillo de fijación del piñón del árbol de levas utilizando la llave de tubo (4).



Herramienta de bloqueo del volante el motor (10-5-11)

Se utiliza para bloquear y sujetar el volante al aflojar el perno de la polea del cigüeñal. Para bloquear el volante con el motor de arranque quitado, coloque la herramienta de bloqueo del volante (10) en la abertura del motor de arranque y fíjela con tornillos (11). Retire el perno de la polea y la polea.

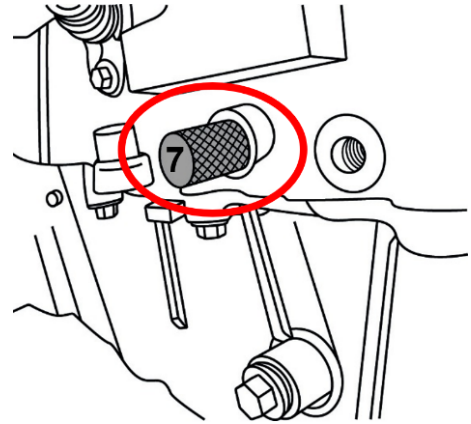
Nota: Dependiendo de la aplicación, se pueden omitir los espaciadores (5).



UTILIZACIÓN

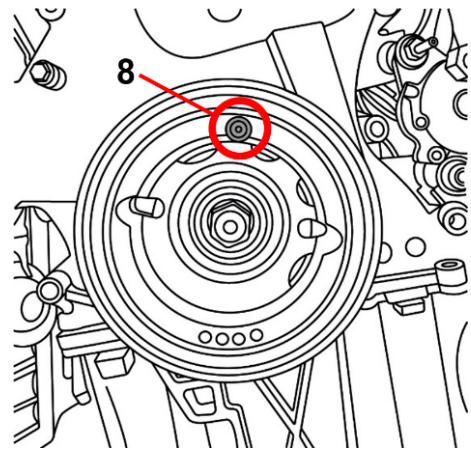
Pasador de ajuste del cigüeñal (7)

Se utiliza para ajustar la posición del cigüeñal.
Retire el tapón del costado del bloque del motor e instale el pasador de ajuste del cigüeñal. Gire lentamente el cigüeñal en el sentido de las agujas del reloj hasta que del cigüeñal toque el extremo del pasador de sincronización del cigüeñal.



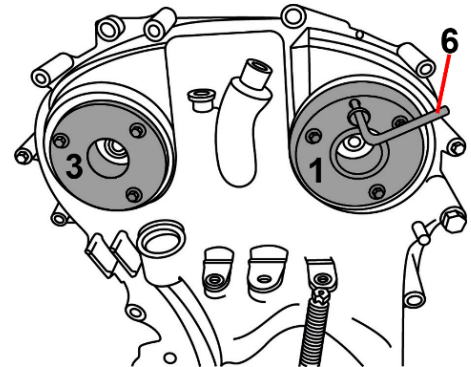
Pasador de ajuste de la polea del cigüeñal (8)

Se utiliza para ajustar y comprobar la posición del cigüeñal a través de un orificio en la polea del cigüeñal delantero.
Nota: Esta no es una herramienta de contrasujeción. Para ello, utilice la herramienta de bloqueo del volante.
Después de aflojar el tornillo de la polea, deberá sustituirse por uno nuevo.



- Herramienta para el variador de árbol de levas de admisión (1)
- Herramienta para el variador de árbol de levas de escape (3)
- Pasador de ajuste del variador de árbol de levas (6)

La cadena de distribución, los engranajes del árbol de levas y los engranajes del cigüeñal se alinean mediante marcas.
Una vez que la cadena esté montada, instale la cubierta de la cadena de distribución (cubierta frontal) y luego monte las herramientas (1-3-6) como se muestra en la figura.



Herramientas para el variador de árbol de levas (1/3)

Nota: Las herramientas para el variador de árbol de levas (1/3) deben colocarse con un pequeño espacio respecto a la superficie de la cubierta. De lo contrario, los árboles de levas estarán desfasados 180 grados.

