

# Motor-Einstellwerkzeug-Erweiterungs-Satz für VAG 1.0 / 1.2 / 1.4 TSI Benzin



## WERKZEUGE

- 14** Adapterplatten-Abstandshalter, zu verwenden wie OEM VAS 611 007
- 15** Einlassnockenwellen-Adapter 1.0L / 1.2L / 1.4L TSI (EA211), OEM VAS 611 007
- 16** Auslassnockenwellen-Adapter 1.0L / 1.2L / 1.4L TSI (EA211), OEM VAS 611 007
- 17** Neigungsmesser-Referenzwerkzeug 1.0L / 1.2L / 1.4L TSI (EA211), OEM VAS 611 007

## ACHTUNG

Lesen Sie die Bedienungsanleitung und die enthaltenen Sicherheitshinweise aufmerksam durch, bevor Sie das Produkt verwenden. Benutzen Sie das Produkt korrekt, mit Vorsicht und nur dem Verwendungszweck entsprechend. Nichtbeachtung der Sicherheitshinweise kann zu Schäden, Verletzungen und Erlöschen der Gewährleistung führen. Bewahren Sie diese Anleitungen für späteres Nachlesen an einem sicheren und trockenen Ort auf. Legen Sie die Bedienungsanleitung bei, wenn Sie das Produkt an Dritte weitergeben.

## VERWENDUNGSZWECK

Dieser Erweiterungswerkzeug-Satz dient zum Kontrollieren und Einstellen der Motorsteuerzeiten an VAG-Fahrzeugen mit 1.0l / 1.2l / 1.4l TSI Motoren EA211. Der Werkzeugsatz ist geeignet für BGS 74684 und baugleiche Werkzeuge.

## MOTORCODES

1.0L	CHZA	CHZL	DKLD	1.2L	CJZA	1.4L	CHPA	CXSA
	CHZB	CPGA	DKRA		CJZB		CMBA	CZCA
	CHZC	DBYA	DKRB		CJZC		CPVA	CZDA
	CHZD	DKJA	DKRC		CJZD		CPVB	CZDD
	CHZF	DKLA	DKRF		CYVA		CPWA	DGEA
	CHZJ	DKLB			CYVB		CUKB	DGEB
	CHZK	DKLC			CYVD		CUKC	DJKA

Weitere Infos zum Artikel und eine Liste der geeigneten Motoren und Modelle finden Sie auf unserer Internetseite: [www.bgstechnik.com](http://www.bgstechnik.com)

## SICHERHEITSHINWEISE

- Halten Sie Kinder und andere unbefugte Personen vom Arbeitsbereich fern.
- Lassen Sie Kinder nicht mit dem Werkzeug oder dessen Verpackung spielen
- Verwenden Sie das Werkzeug nicht, wenn Teile fehlen oder beschädigt sind.
- Verwenden Sie das Werkzeug nur für den vorgesehenen Zweck.
- Legen Sie beinhaltende Werkzeuge niemals auf die Fahrzeugbatterie. Gefahr von Kurzschluss.
- Vorsicht bei Arbeiten am laufenden Motor. Lose Kleidung, Werkzeuge und andere Gegenstände können von drehenden Teilen erfasst werden und schwere Verletzungen verursachen.
- Vorsicht bei Arbeiten an heißen Motoren, es besteht Verbrennungsgefahr!
- Entfernen Sie vor der Reparatur den Zündschlüssel, so verhindern Sie ein versehentliches Starten des Motors, einen dadurch entstehenden Motorschaden und Verletzungen.
- **Diese Anleitung dient als Kurzinformation und ersetzt keinesfalls ein Werkstatthandbuch. Entnehmen Sie bitte technische Angaben wie Drehmomentwerte und Hinweise zur Demontage und Montage immer der fahrzeugspezifischen Serviceliteratur.**
- Nach erfolgter Reparatur bzw. vor dem Starten den Motor min. 2 Umdrehungen von Hand drehen und die Steuerzeiten erneut überprüfen.
- Drehen Sie den Motor nur in normale Drehrichtung (im Uhrzeigersinn), soweit nicht anders angegeben.
- Einstellwerkzeuge für Nocken- und Kurbelwellen niemals als Gegenhalter beim Lösen oder Festziehen von Verschraubung an Riemenscheiben, Nocken- oder Kurbelwellenrädern verwenden. Werkzeuge und Motorbauteile können dadurch beschädigt werden. Verwenden Sie ausschließlich Werkzeuge, die für diesen Zweck geeignet sind.

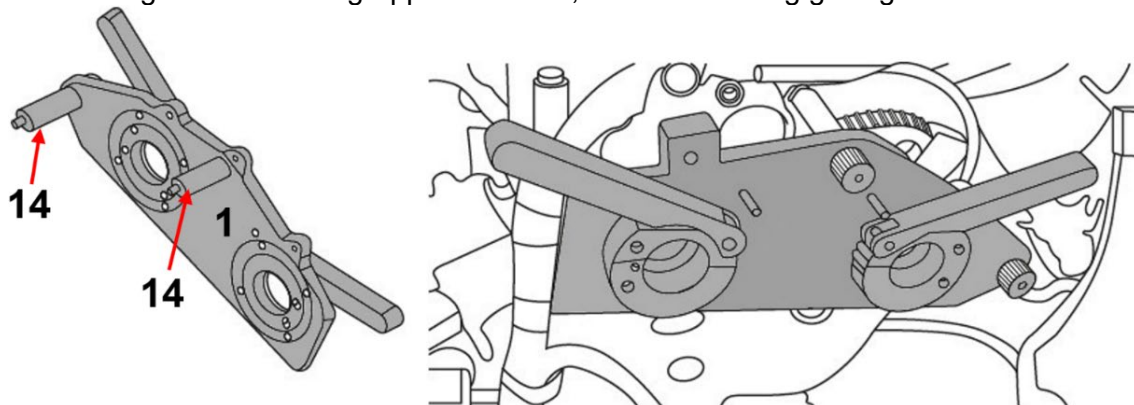
## UMWELTSCHUTZ

Recyceln Sie unerwünschte Stoffe, anstatt sie als Abfall zu entsorgen. Verpackungen sind zu sortieren, einer Wertstoffsammelstelle zuzuführen und umweltgerecht zu entsorgen. Erkundigen Sie sich bei Ihrer örtlichen Abfallbehörde über Recyclingmaßnahmen.



## MONTAGE DER NOCKENWELLEN-ARRETIERWERKZEUGE

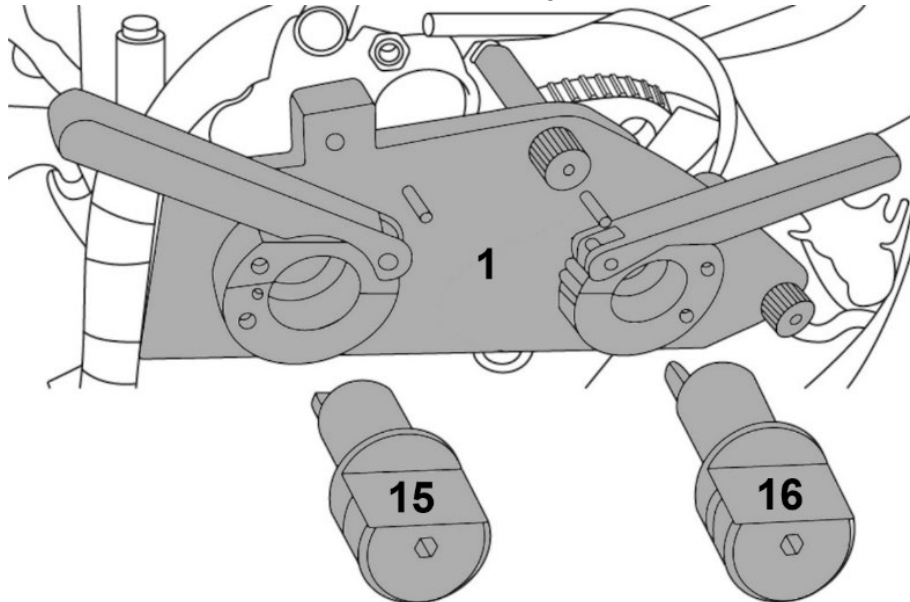
Montieren Sie Grundplatte (1) und die Komponente (14), Werkzeug (1) ist nicht im Lieferumfang enthalten. Befestigen Sie die Baugruppe am Motor, wie in Abbildung gezeigt.



### MONTAGE DER NOCKENWELLENADAPTER

Setzen Sie die 2 Nockenwellenadapter (15) & (16) in die Grundplatte (1) ein, diese ist nicht im Lieferumfang enthalten.

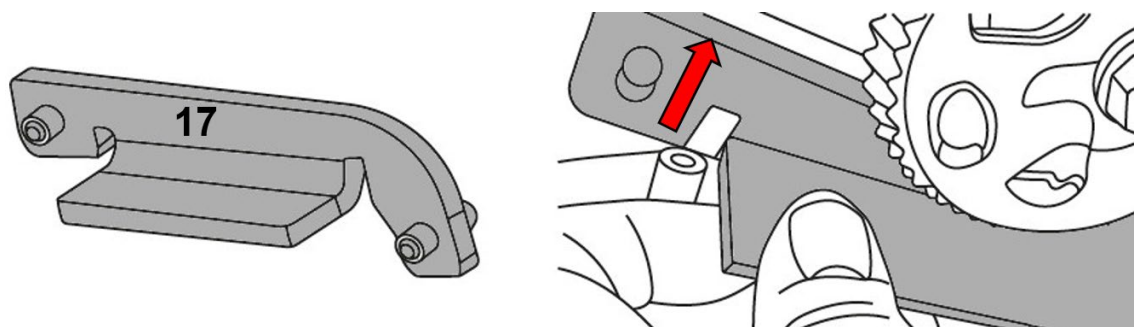
HINWEIS: Es ist wichtig, dass die Nockenwellenadapter (15) & (16) gemäß den Markierungen an der richtigen Nockenwelle angebracht werden. Nockenwellenadapter (15) muss an der Einlassnockenwelle und Nockenwellenadapter (16) an der Auslassnockenwelle angebracht werden. Die Enden der Nockenwellenadapter (15) & (16) müssen richtig in die Nockenwellen einrasten. Ziehen Sie die Klemmschrauben an den Nockenwellenadaptern (15) & (16) mit einem 6 mm Innensechskantschlüssel fest. Maximales Drehmoment 15 Nm.



### MONTAGE DES NEIGUNGSMESSER-REFERENZWERKZEUGS

Montieren Sie das Neigungsmesser-Referenzwerkzeug (17) mit Schrauben.

WICHTIG: Stellen Sie sicher, dass dieser Bereich sauber ist, damit das Referenzwerkzeug bündig sitzt und die Unterseite des Zylinderkopfs über die gesamte Länge der Oberseite des Neigungsmesser-Referenzwerkzeugs (17) berührt.



## Engine Timing Tool Set for VAG 1.0 / 1.2 / 1.4 / 1.5 TSI Petrol



### TOOLS

- 14** Adapter plate spacer, to be used as OEM VAS 611 007
- 15** Intake camshaft adapter 1.0L / 1.2L / 1.4L TSI (EA211), OEM VAS 611 007
- 16** Exhaust camshaft adapter 1.0L / 1.2L / 1.4L TSI (EA211), OEM VAS 611 007
- 17** Inclinometer reference tool 1.0L / 1.2L / 1.4L TSI (EA211), OEM VAS 611 007

### ATTENTION

Read the operating instructions and all safety instructions contained therein carefully before using the product. Use the product correctly, with care and only according to the intended purpose. Non-compliance of the safety instructions may lead to damage, personal injury and to termination of the warranty. Keep these instructions in a safe and dry location for future reference. Enclose the operating instructions when handing over the product to third-parties.

### INTENDED USE

This extension tool set is used to check and adjust the engine timing on VAG vehicles with 1.0l / 1.2l / 1.4l TSI engines EA211. The tool set is suitable for BGS 74684 and identical tools.

### ENGINE CODES

1.0L	CHZA	CHZL	DKLD	1.2L	CJZA	1.4L	CHPA	CXSA
	CHZB	CPGA	DKRA		CJZB		CMBA	CZCA
	CHZC	DBYA	DKRB		CJZC		CPVA	CZDA
	CHZD	DKJA	DKRC		CJZD		CPVB	CZDD
	CHZF	DKLA	DKRF		CYVA		CPWA	DGEA
	CHZJ	DKLB			CYVB		CUKB	DGEB
	CHZK	DKLC			CYVD		CUKC	DJKA

More information regarding this item and a list of suitable engines and models can be found on our website: [www.bgstechnic.com](http://www.bgstechnic.com)

## SAFETY INFORMATIONS

- Keep children and other unauthorised persons away from the work area.
- Do not let any children play with the tool or its packaging.
- Do not use the tool if parts are missing or damaged.
- Use the tool for the intended purpose only.
- Never place the contained tools on the vehicle battery. Danger of short circuit.
- Caution when working on the running engines. Loose clothing, tools and other objects may be caught by rotating parts and cause severe injuries.
- Be careful when working on hot engines because of the risk of burn injuries!
- Remove the ignition key before carrying out repairs to prevent accidental starting of the engine, resulting in engine damage and injury.
- **These instructions serve as brief information and never replace the workshop manual. Please always obtain technical specifications such as torque values and instructions on disassembly and assembly from the vehicle-specific service literature.**
- After repair or before starting the engine, turn a minimum of 2 turns by hand and check the timing again.
- Turn the engine only in the normal direction of rotation (clockwise), unless otherwise.
- Never use adjustment tools for camshafts and crankshafts as counter-holders when loosening or tightening bolts on pulleys, camshaft or crankshaft wheels. Tools and engine components can be damaged as a result. Only use tools that are suitable for this purpose.

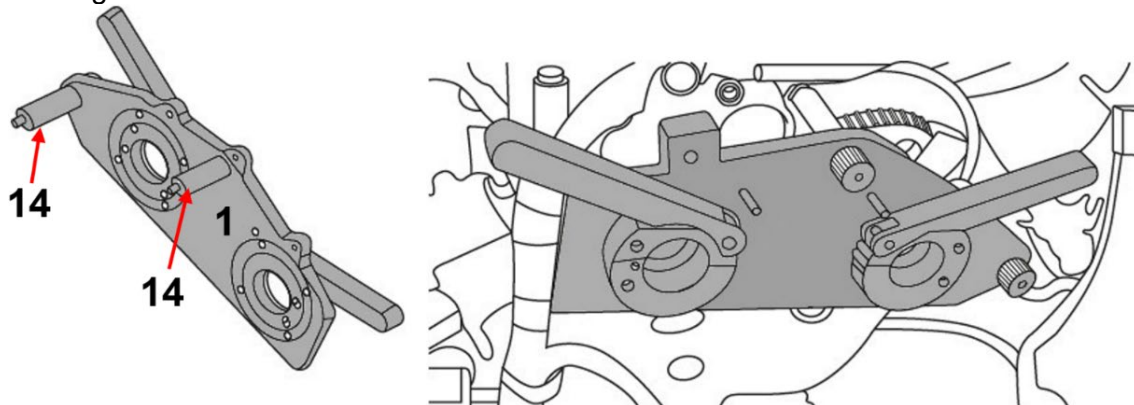
## ENVIRONMENTAL PROTECTION

Recycle undesired materials instead of disposing of them as waste. Packaging should be sorted, taken to a recycling centre and disposed of in an environmentally friendly manner. Check with your local waste disposal authority about recycling measures.



## ASSEMBLING THE CAMSHAFT LOCKING TOOLS

Mount base plate (1) and component (14), tool (1) is not included. Fasten the assembly to the motor as shown in figure.



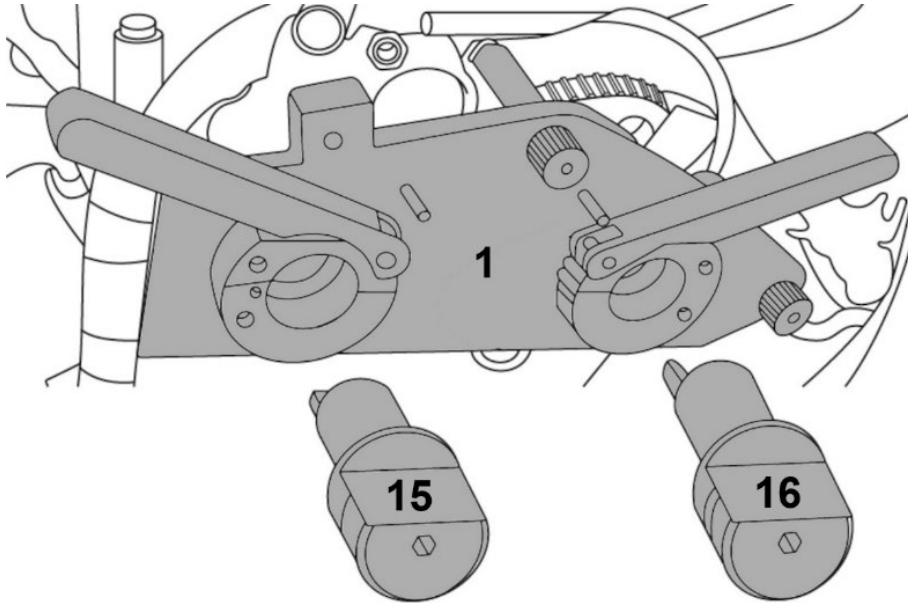
### FITTING THE CAMSHAFT ADAPTER

Insert the 2 camshaft adapters (15) & (16) into the base plate (1), this is not included.

NOTE: It is important that the camshaft adapters (15) & (16) are fitted to the correct camshaft according to the markings. Camshaft adapter (15) must be fitted to the intake camshaft and camshaft adapter (16) to the exhaust camshaft.

The ends of the camshaft adapters (15) & (16) must engage properly into the camshafts.

Tighten the clamping screws on the camshaft adapters (15) & (16) using a 6mm Allen key. Maximum torque 15 Nm.

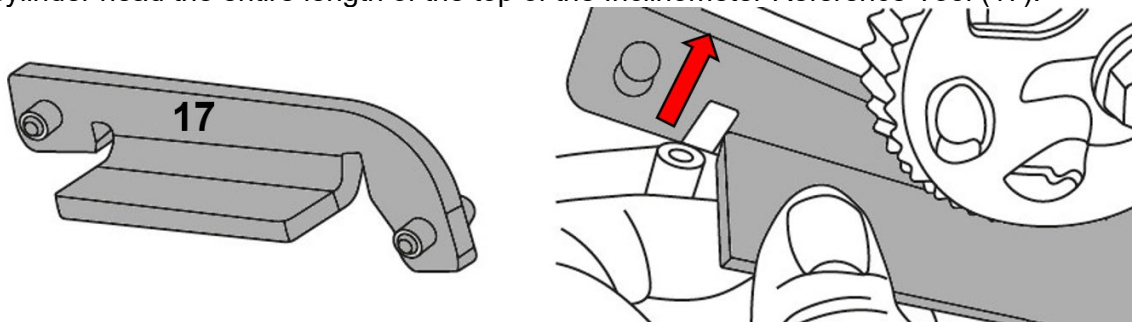


### ASSEMBLING THE INCLINOMETER REFERENCE TOOL

#### INSTALLATION OF INCLINOMETER REFERENCE TOOL

Install the Inclinator Reference Tool (17) with screws.

IMPORTANT: Make sure this area is clean so the Reference Tool sits flush and contacts the bottom of the cylinder head the entire length of the top of the Inclinator Reference Tool (17).



## Kit d'extension d'outil de calage du moteur pour VAG 1.0 / 1.2 / 1.4 / 1.5 TSI essence



### OUTILS

- 14** Plaque d'adaptation pour séparateur, à utiliser comme OEM VAS 611 007
- 15** Adaptateur pour l'arbre à cames d'admission 1.0L / 1.2L / 1.4L TSI (EA211), OEM VAS 611 007
- 16** Adaptateur pour l'arbre à cames d'échappement 1.0L / 1.2L / 1.4L TSI (EA211), OEM VAS 611 007
- 17** Outil de référence pour inclinomètre 1.0L / 1.2L / 1.4L TSI (EA211), OEM VAS 611 007

### ATTENTION

Veuillez lire attentivement le manuel d'utilisation et les consignes de sécurité avant d'utiliser le produit. Utilisez correctement le produit, avec prudence et uniquement en conformité avec l'utilisation prévue. Ne pas respecter les instructions et consignes de sécurité peut entraîner des blessures, des dommages matériels et l'annulation de la garantie. Conservez ce manuel en lieu sûr et sec, afin de pouvoir le consulter ultérieurement. Veuillez joindre le présent manuel d'utilisation au produit si vous le transmettez à des tiers.

### UTILISATION PRÉVUE

Cet ensemble d'outils d'extension est utilisé pour vérifier et régler le calage du moteur sur les véhicules VAG équipés de moteurs TSI 1,0 l / 1,2 l / 1,4 l EA211. Le jeu d'outils convient au BGS 74684 et aux outils identiques.

### CODES MOTEUR

1.0L	CHZA	CHZL	DKLD	1.2L	CJZA	1.4L	CHPA	CXSA
	CHZB	CPGA	DKRA		CJZB		CMBA	CZCA
	CHZC	DBYA	DKRB		CJZC		CPVA	CZDA
	CHZD	DKJA	DKRC		CJZD		CPVB	CZDD
	CHZF	DKLA	DKRF		CYVA		CPWA	DGEA
	CHZJ	DKLB			CYVB		CUKB	DGEB
	CHZK	DKLC			CYVD		CUKC	DJKA

D'autres informations à propos de cet article et une liste des moteurs et modèles pris en charge sont disponibles à notre site Web : [www.bgstechnic.com](http://www.bgstechnic.com)

## CONSIGNES DE SÉCURITÉ

- Maintenez à l'écart les enfants et toutes les autres personnes non autorisées de la zone de travail.
- Ne permettez jamais que des enfants jouent avec l'outil ou avec son emballage
- N'utilisez pas l'outil lorsque des pièces manquent ou sont endommagées.
- N'utilisez l'outil qu'aux fins prévues.
- Ne posez jamais les outils de ce jeu sur la batterie du véhicule. Risque de court-circuit.
- Soyez prudent lorsque vous allez exécuter des travaux sur un moteur en fonctionnement. Les vêtements mal ajustés, outils et autres objets peuvent être happés par les composants en rotation et provoquer de graves blessures.
- Soyez prudent lorsque vous allez exécuter des travaux sur des moteurs chauds, il y a risque de brûlures !
- Retirez la clé de contact avant de commencer la réparation, afin d'empêcher le démarrage non intentionné du moteur avec le risque de dommages du moteur et de blessures en résultant.
- **Ces instructions sont fournies à titre d'information brève, elles ne remplacent en aucun cas un manuel d'atelier. Veuillez toujours tenir compte des données techniques, comme les valeurs de couple, instructions de démontage et montage, etc., contenues dans les documents d'atelier de votre véhicule spécifique.**
- Après une réparation ou avant le démarrage du moteur, faites 2 rotations à la main minimum et revérifiez ensuite les temps de distribution.
- Faites tourner le moteur uniquement dans le sens de rotation normal (sauf indication contraire, le sens des aiguilles d'une montre).
- N'utilisez jamais les outils de réglage pour arbres à cames et vilebrequins comme dispositif de retenue lorsque vous desserrez ou serrez les écrous des poulies de courroie, de l'arbre à cames ou des pignons de vilebrequin. Cela peut endommager les outils et les composants du moteur. N'utilisez que des outils appropriés pour cet objectif.

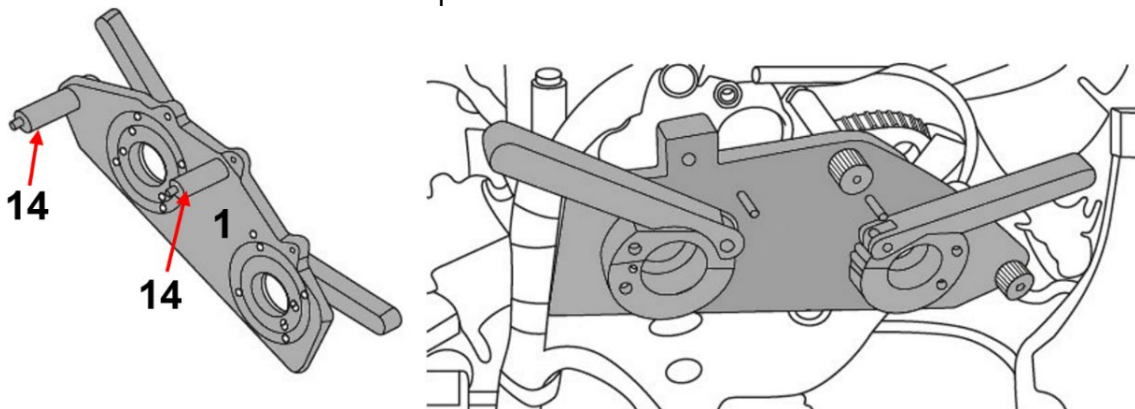
## PROTECTION DE L'ENVIRONNEMENT

Recyclez les matériaux indésirables au lieu de les jeter en tant que déchets. Les emballages doivent être triés, envoyés à un point de collecte de recyclage et éliminés dans le respect de l'environnement. Consultez votre autorité locale de gestion des déchets à propos des mesures de recyclage à appliquer.



## INSTALLATION DES OUTILS DE BLOCAGE D'ARBRE À CAMES

Montez la plaque de base (1) et le composant (14), l'outil (1) n'est pas inclus.  
Fixez l'ensemble au moteur comme indiqué.



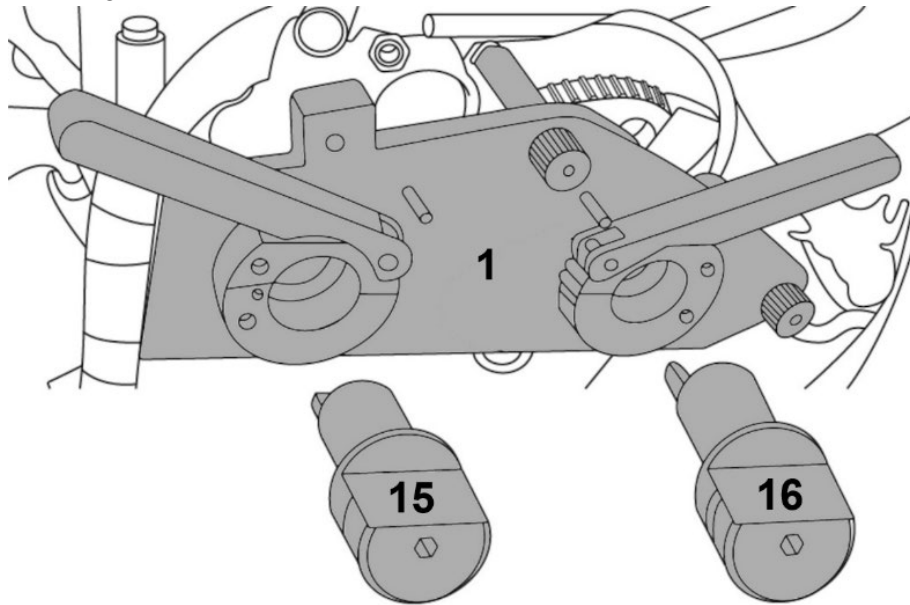
### INSTALLATION DE L'ADAPTATEUR D'ARBRE À CAMES

Insérez les 2 adaptateurs d'arbre à cames (15) et (16) dans la plaque de base (1), ils ne sont pas inclus dans la livraison.

REMARQUE : Il est important que les adaptateurs d'arbre à cames (15) et (16) soient montés sur l'arbre à cames correct conformément aux marquages. L'adaptateur d'arbre à cames (15) doit être installé sur l'arbre à cames d'admission et l'adaptateur d'arbre à cames (16) sur l'arbre à cames d'échappement.

Les extrémités des adaptateurs d'arbre à cames (15) et (16) doivent s'engager correctement dans les arbres à cames.

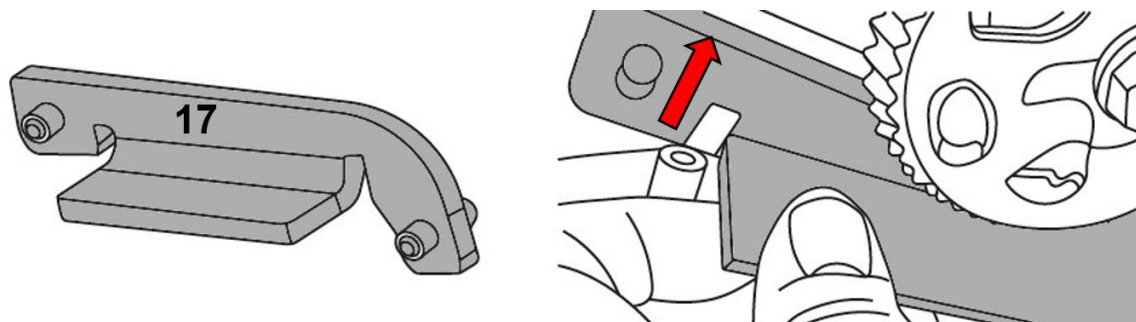
Serrez les vis de serrage sur les adaptateurs d'arbre à cames (15) et (16) à l'aide d'une clé Allen de 6 mm. Couple maximal 15 Nm.



### INSTALLATION DE L'OUTIL DE RÉFÉRENCE DE L'INCLINOMÈTRE

Montez l'outil de référence de l'inclinomètre (17) avec des vis.

IMPORTANT : Assurez-vous que cette zone est propre afin que l'outil de référence soit bien aligné et entre en contact avec le bas de la culasse sur toute la longueur du haut de l'outil de référence de l'inclinomètre (17).



## Juego de extensión de herramientas de sincronización del motor para VAG 1.0 / 1.2 / 1.4 / 1.5 TSI Gasolina



### HERRAMIENTAS

- 14** Espaciador de placa adaptadora, para utilizar como OEM VAS 611 007
- 15** Adaptador de árbol de levas de admisión 1.0L / 1.2L / 1.4L TSI (EA211), OEM VAS 611 007
- 16** Adaptador de árbol de levas de escape 1.0L / 1.2L / 1.4L TSI (EA211), OEM VAS 611 007
- 17** Herramienta de referencia de inclinómetro 1.0L / 1.2L / 1.4L TSI (EA211), OEM VAS 611 007

### ATENCIÓN

Lea atentamente el manual de instrucciones y todas las instrucciones de seguridad antes de utilizar el producto. Utilice el producto de forma correcta, con precaución y solo de acuerdo con su uso previsto. El incumplimiento de las instrucciones de seguridad puede provocar daños, lesiones y la anulación de la garantía. Guarde estas instrucciones en un lugar seguro y seco para futuras consultas. Incluya el manual de instrucciones si entrega el producto a un tercero.

### USO PREVISTO

Este juego de herramientas de extensión se utiliza para comprobar y ajustar la sincronización del motor en vehículos VAG con motores de 1,0l / 1,2l / 1,4l TSI EA211. El juego de herramientas es adecuado para BGS 74684 y herramientas idénticas.

### CÓDIGOS DE LOS MOTORES

1.0L	CHZA	CHZL	DKLD	1.2L	CJZA	1.4L	CHPA	CXSA
	CHZB	CPGA	DKRA		CJZB		CMBA	CZCA
	CHZC	DBYA	DKRB		CJZC		CPVA	CZDA
	CHZD	DKJA	DKRC		CJZD		CPVB	CZDD
	CHZF	DKLA	DKRF		CYVA		CPWA	DGEA
	CHZJ	DKLB			CYVB		CUKB	DGEB
	CHZK	DKLC			CYVD		CUKC	DJKA

Encontrará más información sobre el artículo y una lista de los motores y modelos adecuados en nuestra página web: [www.bgstechnic.com](http://www.bgstechnic.com)

## INDICACIONES DE SEGURIDAD

- Mantenga a los niños y otras personas no autorizadas lejos del área de trabajo.
- No permita que los niños jueguen con la herramienta o su embalaje
- No utilice la herramienta si faltan piezas o están dañadas.
- Utilice la herramienta solo para el fin previsto.
- Nunca coloque las herramientas contenidas sobre la batería del vehículo. Peligro de cortocircuito.
- Tengan precaución cuando trabajen en un motor en marcha. La ropa holgada, herramientas y otros objetos pueden quedar atrapados en las piezas giratorias y causar lesiones graves.
- ¡Precaución al trabajar con motores calientes, existe peligro de quemaduras!
- Retire la llave de encendido antes de la reparación para evitar el arranque accidental del motor y posibles daños del motor y lesiones personales.
- **Este manual pretende ser una información breve y en ningún caso sustituye a un manual de taller. Por favor, consulte siempre la literatura de servicio específica del vehículo para obtener información técnica como los valores de par de apriete y las instrucciones de desmontaje y montaje.**
- Después de realizar la reparación o antes de arrancar el motor, gire el motor como mínimo 2 vueltas a mano y compruebe de nuevo la sincronización.
- Gire el motor solo en el sentido normal de rotación (en el sentido de las agujas del reloj), a menos que se especifique lo contrario.
- No utilice nunca las herramientas de ajuste para árboles de levas y cigüeñales como contrasoprote cuando afloje o apriete los pernos de las poleas de la correa, el árbol de levas o los piñones del cigüeñal. Esto puede dañar las herramientas y los componentes del motor. Utilice únicamente herramientas que sean adecuadas para este fin.

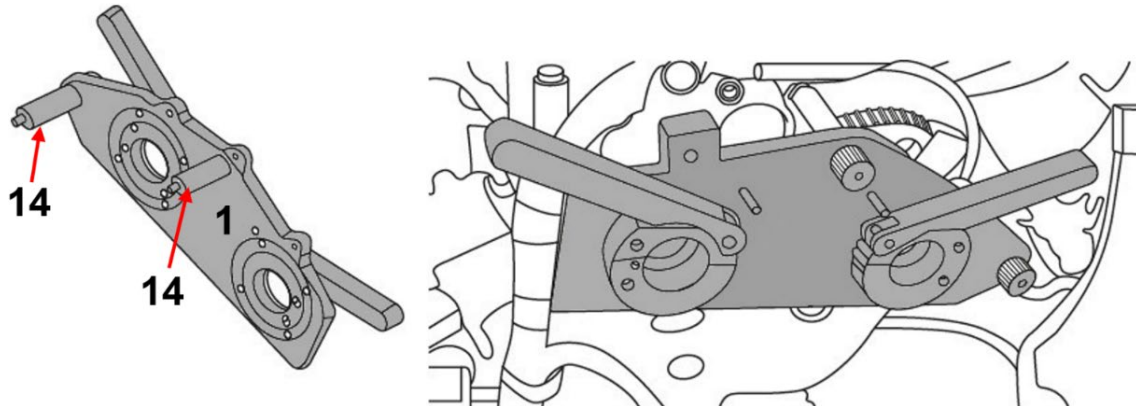
## PROTECCIÓN MEDIOAMBIENTAL

Recicle las sustancias no deseadas, en lugar de tirarlas a la basura. Los embalajes deben ser clasificados, llevados a un centro de reciclaje y desechados de forma respetuosa con el medio ambiente. Consulte con la autoridad local de gestión de residuos sobre las posibilidades de reciclaje.



## INSTALACIÓN DE LAS HERRAMIENTAS DE BLOQUEO DEL ÁRBOL DE LEVAS

Monte la placa base (1) y el componente (14), la herramienta (1) no está incluida. Conecte el conjunto al motor como se muestra.



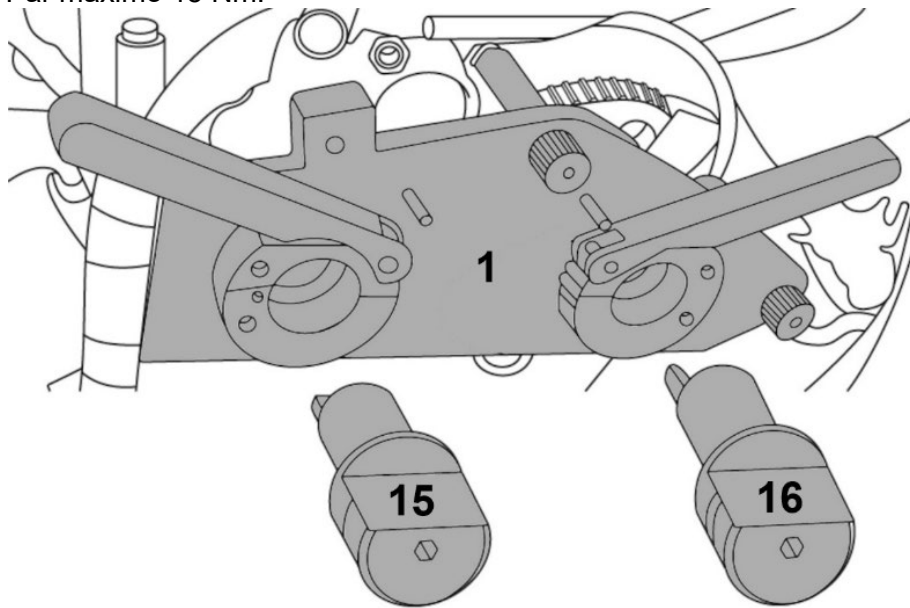
### INSTALACIÓN DEL ADAPTADOR DEL ÁRBOL DE LEVAS

Inserte los 2 adaptadores de árbol de levas (15) y (16) en la placa base (1), esto no está incluido en la entrega.

NOTA: Es importante que los adaptadores del árbol de levas (15) y (16) estén ajustados al árbol de levas correcto según las marcas. El adaptador del árbol de levas (15) debe instalarse en el árbol de levas de admisión y el adaptador del árbol de levas (16) en el árbol de levas de escape.

Los extremos de los adaptadores del árbol de levas (15) y (16) deben acoplarse correctamente a los árboles de levas.

Apriete los tornillos de sujeción de los adaptadores del árbol de levas (15) y (16) utilizando una llave Allen de 6 mm. Par máximo 15 Nm.



### INSTALACIÓN DE LA HERRAMIENTA DE REFERENCIA DEL INCLINÓMETRO

Monte la herramienta de referencia del inclinómetro (17) con tornillos.

IMPORTANTE: Asegúrese de que esta área esté limpia para que la herramienta de referencia quede al ras y haga contacto con la parte inferior de la culata a lo largo de toda la parte superior de la herramienta de referencia del inclinómetro (17).

