

Teile-Waschgerät | 75L**ACHTUNG**

Lesen Sie die Bedienungsanleitung und die enthaltenen Sicherheitshinweise sorgfältig durch, bevor Sie das Produkt verwenden. Verwenden Sie das Produkt sachgemäß, vorsichtig und nur für den vorgesehenen Zweck. Die Nichtbeachtung der Sicherheitshinweise kann zu Schäden, Verletzungen und zum Erlöschen der Gewährleistung führen. Bewahren Sie diese Anleitung bitte sicher und trocken auf. Geben Sie die Bedienungsanleitung bei, wenn Sie das Produkt an Dritte weitergeben. Die Sicherheitshinweise in dieser Anleitung decken nicht alle möglichen Bedingungen und Vorgehensweisen bei Betrieb, Wartung und Reinigung von Elektrowerkzeugen ab. Seien Sie stets vernünftig und beachten Sie alle Sicherheitshinweise in dieser Anleitung besonders.

WICHTIGE SICHERHEITSHINWEISE

In dieser Anleitung, auf der Kennzeichnung und allen anderen Informationen zu diesem Produkt:
Dies ist das Sicherheitswarnsymbol. Es weist auf mögliche Verletzungsgefahren hin. Beachten Sie alle Sicherheitshinweise, die diesem Symbol folgen, um mögliche schwere Verletzungen zu vermeiden.



DANGER weist auf eine gefährliche Situation hin, die, wenn sie nicht vermieden wird, zu schweren Verletzungen führt.



WICHTIGE SICHERHEITSHINWEISE

WARNING weist auf eine gefährliche Situation hin, die, wenn sie nicht vermieden wird, zu schweren oder tödlichen Verletzungen führen kann.



CAUTION, zusammen mit dem Sicherheitswarnsymbol, weist auf eine gefährliche Situation hin, die, wenn sie nicht vermieden wird, zu leichten oder mittelschweren Verletzungen führen kann.



NOTICE wird für Vorgehensweisen verwendet, die nicht zu Personenschäden führen.



CAUTION ohne das Sicherheitswarnsymbol, wird für Vorgehensweisen verwendet, die nicht zu Personenschäden führen.



ALLGEMEINE SICHERHEITSHINWEISE FÜR ELEKTROWERKZEUGE

WARNUNG: Lesen Sie alle Sicherheitshinweise und Anweisungen. Die Nichtbeachtung der Warnhinweise und Anweisungen kann zu Stromschlägen, Bränden und/oder schweren Verletzungen führen. Bewahren Sie alle Warnhinweise und Anweisungen für späteres Nachschlagen auf.



SICHERHEIT AM ARBEITSPLATZ

- Halten Sie Ihren Arbeitsbereich sauber und gut beleuchtet. Unordnung oder Dunkelheit sind eine Unfallgefahr.
- Betreiben Sie Elektrowerkzeuge nicht in explosionsgefährdeten Bereichen, z. B. in der Nähe von brennbaren Flüssigkeiten, Gasen oder Staub. Elektrowerkzeuge erzeugen Funken, die Staub oder Dämpfe entzünden können.
- Halten Sie Kinder und andere Personen während der Benutzung eines Elektrowerkzeugs fern. Ablenkung kann zum Verlust der Kontrolle führen.

ELEKTRISCHE SICHERHEIT

- Der Stecker von Elektrowerkzeugen muss in die Steckdose passen. Verändern Sie den Stecker niemals. Verwenden Sie keine Adapterstecker mit geerdeten Elektrowerkzeugen. Unveränderte Stecker und passende Steckdosen verringern das Risiko eines Stromschlags.
- Vermeiden Sie Körperkontakt mit geerdeten Oberflächen wie Rohren, Heizkörpern, Herden und Kühlschränken. Es besteht ein erhöhtes Risiko eines Stromschlags, wenn Ihr Körper geerdet ist.
- Setzen Sie Elektrowerkzeuge nicht Regen oder Nässe aus. Eindringendes Wasser erhöht das Risiko eines Stromschlags.
- Missbrauchen Sie das Kabel nicht. Verwenden Sie das Kabel niemals zum Tragen, Ziehen oder Ausstecken des Elektrowerkzeugs. Halten Sie das Kabel von Hitze, Öl, scharfen Kanten oder beweglichen Teilen fern. Beschädigte oder verwickelte Kabel erhöhen das Risiko eines Stromschlags.
- Verwenden Sie beim Betrieb eines Elektrowerkzeugs im Freien ein für den Außenbereich geeignetes Verlängerungskabel. Die Verwendung eines für den Außenbereich geeigneten Kabels verringert das Risiko eines Stromschlags.
- Wenn der Betrieb eines Elektrowerkzeugs in feuchter Umgebung unvermeidlich ist, verwenden Sie eine mit einem Fehlerstromschutzschalter (FI) geschützte Stromversorgung. Die Verwendung eines FI verringert das Risiko eines Stromschlags.

PERSÖNLICHE SICHERHEIT

- a) Seien Sie aufmerksam, achten Sie darauf, was Sie tun, und gehen Sie beim Umgang mit einem Elektrowerkzeug vernünftig vor. Benutzen Sie kein Elektrowerkzeug, wenn Sie müde sind oder unter dem Einfluss von Drogen, Alkohol oder Medikamenten stehen. Schon ein Moment der Unachtsamkeit beim Umgang mit Elektrowerkzeugen kann zu schweren Verletzungen führen.
- b) Tragen Sie persönliche Schutzausrüstung. Tragen Sie immer eine Schutzbrille. Sicherheitsausrüstung wie Staubmaske, rutschfeste Sicherheitsschuhe, Schutzhelm oder Gehörschutz, je nach den jeweiligen Bedingungen, reduziert Verletzungen.
- c) Vermeiden Sie unbeabsichtigtes Einschalten. Stellen Sie sicher, dass der Schalter ausgeschaltet ist, bevor Sie das Gerät an die Stromquelle und/oder den Akku anschließen, es aufnehmen oder tragen. Das Tragen von Elektrowerkzeugen mit dem Finger am Schalter oder das Einschalten eingeschalteter Geräte kann zu Unfällen führen.
- d) Entfernen Sie Einstellschlüssel oder Schraubenschlüssel, bevor Sie das Elektrowerkzeug einschalten. Ein Schraubenschlüssel oder Schlüssel, der in einem rotierenden Teil des Elektrowerkzeugs steckt, kann zu Verletzungen führen.
- e) Vermeiden Sie eine Überdehnung. Sorgen Sie stets für einen sicheren Stand und halten Sie das Gleichgewicht. So können Sie das Elektrowerkzeug in unerwarteten Situationen besser kontrollieren.
- f) Tragen Sie angemessene Kleidung. Tragen Sie keine weite Kleidung oder Schmuck. Halten Sie Haare, Kleidung und Handschuhe von beweglichen Teilen fern. Lose Kleidung, Schmuck oder lange Haare können sich in beweglichen Teilen verfangen.
- g) Falls Vorrichtungen zum Anschluss von Staubabsaug- und -auffangeinrichtungen vorhanden sind, stellen Sie sicher, dass diese angeschlossen und ordnungsgemäß verwendet werden. Der Einsatz dieser Geräte kann die Staubbelastung verringern.
- h) Verwenden Sie nur Sicherheitsausrüstung, die von einer zuständigen Normungsbehörde zugelassen ist. Nicht zugelassene Sicherheitsausrüstung bietet möglicherweise keinen ausreichenden Schutz. Augenschutz muss ANSI-zugelassen und Atemschutz NIOSH-zugelassen sein, um den spezifischen Gefahren im Arbeitsbereich gerecht zu werden.

TECHNISCHE DATEN

Stromversorgung: 240 V~ 50 Hz
 Tankkapazität: 75 L
 Reinigerkapazität: 45 L
 Förderleistung: max. 12 l/min
 Förderhöhe: max. 2 m

AUSPACKEN

Überprüfen Sie beim Auspacken, ob der Artikel intakt und unbeschädigt ist. Sollten Teile fehlen oder beschädigt sein, wenden Sie sich bitte umgehend an Ihren Händler.

LIEFERUMFANG

Bezeichnung	Stk.
Mittlere Ablage	1
Teilewaschbehälter	1
Pumpe mit Kabel und Schalter	1

Bezeichnung	Stk.
Stützbeine	4
Lenkrollen	4
Arbeitskorb	1

INBETRIEBNAHME

Lesen Sie vor der Inbetriebnahme dieses Produkts den gesamten Abschnitt mit den wichtigen Sicherheitshinweisen am Anfang dieser Anleitung sowie alle darin enthaltenen Unterpunkte.



Um schwere Verletzungen durch versehentliche Bedienung zu vermeiden:

Schalten Sie den Netzschalter des Geräts aus und ziehen Sie den Netzstecker, bevor Sie es zusammenbauen oder Einstellungen vornehmen.



Hinweis: Weitere Informationen zu den auf den folgenden Seiten aufgeführten Teilen finden Sie im Montagediagramm.



TEILELISTE

Nr.	Bezeichnung	Stk
1	Deckel	1
2	Arbeitskorb	1
3	Federpfanne	1
4	Stift	2
5	Sicherheitsplatte	1
6	Arbeitsablage	1
7	Gehäuse	1
8	Federscheibe	24
9	Mutter	24
10	O-Ring	1
11	Ablassschraube	1
12	Ablage	1
13	Bein	4
14	Pfannenschraube	24
15	Pumpengehäusedeckel	1
16	Filterdeckel	1
17	Sieb	1
18	Pumpengehäuse	1
19	Stromkabel	1
20	Zugentlastung	1

Nr.	Bezeichnung	Stk
21	Schaltkasten	1
22	Schraube	6
23	Schalter	1
24	Flexibles Rohr	1
25	Kniestück	1
26	Kniestück	1
27	Kunststoffscheibe	1
28	Zapfen	1
29	Dichtring	1
30	Pumpe	1
31	Mutter	7
32	Federscheibe	7
33	Zahnscheibe	2
34	Unterlegscheibe	4
35	Gummiummantelung	1
36	Sechskantschraube	1
37	Feststellrolle	2
38	Rolle	2
39	Unterlegscheibe	4
40	Mutter	4

FUNKTIONEN

1. Mit einem geeigneten Lösungsmittel (nicht im Lieferumfang enthalten) eignet sich dieser Teilereiniger zum Reinigen mechanischer Teile von Schmutz, Fett und anderen Verunreinigungen.
2. Nach dem Einschalten leitet die Pumpe einen Lösungsmittelstrahl in das Gehäuse (7). Das Lösungsmittel wird durch das Sieb (17) zurück in das Gehäuse geleitet.
3. Das Lösungsmittel kann beliebig oft wiederverwendet werden, bis es zu stark verschmutzt ist und ausgetauscht werden muss.
4. Dieses Gerät umfasst ein waschwannenförmiges Gehäuse (7), eine Arbeitsablage (6) und einen Arbeitskorb (2). Zum Aufbewahren, Sortieren oder Einweichen von Teilen.
5. Die Abdeckung (1) lässt sich bei Nichtgebrauch absenken, um das Gerät zu schließen.
6. Im Brandfall schmilzt ein Schmelzlot in der Sicherheitsplatte (5), wodurch die Abdeckung (1) geschlossen wird und das Feuer erstickt.

BEDIENUNG

Lesen Sie vor der Inbetriebnahme oder Verwendung dieses Produkts den gesamten Abschnitt mit den wichtigen Sicherheitshinweisen am Anfang dieser Anleitung sowie alle darin enthaltenen Unterpunkte.



EINRICHTUNG DES GERÄTS

Um schwere Verletzungen durch versehentliche Bedienung zu vermeiden:

Schalten Sie den Netzschalter des Geräts auf „AUS“ und ziehen Sie den Netzstecker, bevor Sie Inspektions-, Wartungs- oder Reinigungsarbeiten durchführen.



Vor der Verwendung muss das Gerät mit bis zu 75 Liter geeignetem Lösungsmittel (nicht im Lieferumfang enthalten) gefüllt werden.

EINRICHTUNG VON WERKSTÜCK UND ARBEITSBEREICH

1. Bestimmen Sie einen sauberen und gut beleuchteten Arbeitsbereich. Der Arbeitsbereich darf Kindern und Haustieren nicht zugänglich sein, um Verletzungen und Ablenkungen zu vermeiden.
2. Verlegen Sie das Netzkabel sicher, sodass es den Arbeitsbereich erreicht, ohne Stolperfallen zu verursachen oder das Kabel möglichen Beschädigungen auszusetzen. Das Netzkabel muss ausreichend lang sein, um während der Arbeit freie Bewegung zu ermöglichen.
3. Es dürfen sich keine gefährlichen Gegenstände wie Versorgungsleitungen oder Fremdkörper in der Nähe befinden, die während der Arbeit eine Gefahr darstellen.
4. Für den sicheren Betrieb des Werkzeugs müssen dem Bediener Schutzbrille oder Gesichtsschutz, Gummihandschuhe, Schürze, Bodenmatte und weitere Sicherheitsausrüstung zur Verfügung gestellt werden.
5. Für eine effektive Reinigung sollten geeignete Bürsten, Griffe, Lappen usw. bereitgestellt werden.
6. Für die sichere Entsorgung aller Lappen und anderer Materialien, die beim Reinigungsprozess verwendet werden, ist Sorge zu tragen.

ALLGEMEINE BEDIENUNGSANWEISUNGEN

1. Zum Befüllen des Teilereinigers den Deckel (1) anheben. 2. Sicherstellen, dass die Ablassschraube (11) und der zugehörige O-Ring (10) festsitzen, um Leckagen zu vermeiden.
2. Bis zu 75 Liter zugelassenes, nicht brennbares Lösungsmittel (nicht im Lieferumfang enthalten) einfüllen.
3. Das Netzkabel (19) an eine geeignete Stromquelle anschließen.
4. Bei gefülltem Teilereiniger den flexiblen Schlauch (24) in den Wannbereich des Gehäuses (7) führen.
5. Schalten Sie den Schalter (23) ein. Die Pumpe (30) läuft und pumpt das Lösungsmittel durch den flexiblen Schlauch (24).
6. Zum Reinigen der Teile können Sie das Lösungsmittel im Wannbereich des Gehäuses (7) verwenden oder das Lösungsmittel mit dem flexiblen Schlauch (24) direkt auf die Teile sprühen.
7. Die Arbeitsablage (6) und der Arbeitskorb (2) können während des Reinigungsvorgangs zum Einweichen, Stützen oder Abtropfen der Teile verwendet werden.
8. Nach Abschluss der Arbeit den Schalter (23) ausschalten.
9. Gereinigte Teile entfernen.
10. Abdeckung (1) schließen.
11. Um Unfälle zu vermeiden, schalten Sie das Gerät nach Gebrauch aus und trennen Sie die Stromversorgung. Reinigen Sie das Gerät und bewahren Sie es anschließend im trockenen außerhalb der Reichweite von Kindern auf.

WARTUNG UND INSTANDHALTUNG

Verfahren, die in dieser Anleitung nicht ausdrücklich erläutert werden, dürfen nur von qualifiziertem Fachpersonal durchgeführt werden.



Um schwere Verletzungen durch versehentliche Bedienung zu vermeiden:

- Schalten Sie den Netzschalter des Werkzeugs aus und ziehen Sie den Netzstecker, bevor Sie Inspektions-, Wartungs- oder Reinigungsarbeiten durchführen.
- Benutzen Sie keine beschädigten Geräte. Bei ungewöhnlichen Geräuschen oder Vibrationen lassen Sie das Problem vor der weiteren Verwendung beheben.



REINIGUNG, WARTUNG UND SCHMIERUNG

1. Überprüfen Sie vor jedem Gebrauch den allgemeinen Zustand des Werkzeugs. Achten Sie auf Undichtigkeiten, lose Schrauben, Fehlausrichtung oder Festsitzen beweglicher Teile, Risse oder Brüche, beschädigte elektrische Leitungen und andere Zustände, die den sicheren Betrieb beeinträchtigen könnten.
2. Reinigen Sie die Außenflächen des Werkzeugs nach Gebrauch mit einem sauberen Tuch.
3. **WARNUNG!** Ein beschädigtes Netzkabel dieses Elektrowerkzeugs darf nur von einem qualifizierten Servicetechniker ausgetauscht werden.

**EU-KONFORMITÄTSERKLÄRUNG
EC DECLARATION OF CONFORMITY
DÉCLARATION „CE“ DE CONFORMITE
DECLARATION DE CONFORMIDAD UE**

Wir erklären in alleiniger Verantwortung, dass die Bauart des Produktes:
We declare that the following designated product:
Nous déclarons sous propre responsabilité que ce produit:
Declaramos bajo nuestra sola responsabilidad que este producto:

Teile-Waschgerät, 75L (BGS Art. 74696)

Parts Washer, 75L

Laveur de pièces, 75L

Lavadora de piezas, 75 litros

folgenden einschlägigen Bestimmungen entspricht:
complies with the requirements of the:
est en conformité avec les réglementations ci-dessous:
esta conforme a las normas:

EMC Directive (2014/30/EU)

Machinery Directive (2006/42/EC)

RoHS Directive 2011/65/EU

Angewandte Normen:

Identification of regulations/standards:

Norme appliquée:

Normas aplicadas:

EN 55014-1:2017+A11:2020 ; EN 55014-2:2015

EN IEC 61000-3-2:2019 ; EN 61000-3-3:2013+A1:2019

EN 60204-1:2018 ; IEC 62321-1-2013, IEC 62321-2-2021

IEC 62321-3-1-2013

EMC Certificate No.: 211100475HZH-V1 / XH-PW20G/W

EMC Test Report No.: 150600412HZH-001+A1+A2+A3

MD Certificate No.: 240900692HZH-V1

MD Test Report No.: 150500915SHA-001+A1+A2+A3

RoHS Test Report No.: 70.452.23.31946.01

Wermelskirchen, den 04.07.2025

ppa.

Frank Schottke, Prokurist

BGS technic KG, Bandwinkerstrasse 3, D-42929 Wermelskirchen

Parts Washer | 75L



ATTENTION

Read the operating instructions and the included safety information carefully before using the product. Use the product correctly, with caution and only for the intended purpose.

Failure to observe the safety information can lead to damage, injury and voiding of the warranty. Please keep these instructions in a safe and dry place for future reference. Include the operating instructions if you pass the product on to third parties.

The safety instructions provided in this manual are not intended to cover all possible conditions and practices that may occur when operating, maintaining and cleaning power tools.

Always use common sense and pay particular attention to all safety information in this manual.

IMPORTANT SAFETY INFORMATION

In this manual, on the labeling, and all other information provided with this product:

This is the safety alert symbol. It is used to alert you to potential personal injury hazards. Obey all safety messages that follow this symbol to avoid possible injury or death.

DANGER indicates a hazardous situation which, if not avoided, will result in death or serious injury.



IMPORTANT SAFETY INFORMATION

WARNING indicates a hazardous situation which, if not avoided, could result in death or serious injury.



CAUTION, used with the safety alert symbol, indicates a hazardous situation which, if not avoided, could result in minor or moderate injury.



NOTICE is used to address practices not related to personal injury.



CAUTION, without the safety alert symbol, is used to address practices not related to personal injury.

**GENERAL POWER TOOL SAFETY WARNINGS**

WARNING Read all safety warnings and instructions. Failure to follow the warnings and instructions may result in electric shock, fire and/or serious injury. Save all warnings and instructions for future reference.

**WORK AREA SAFETY**

- Keep work area clean and well lit. Cluttered or dark areas invite accidents.
- Do not operate power tools in explosive atmospheres, such as in the presence of flammable liquids, gases or dust. Power tools create sparks which may ignite the dust or fumes.
- Keep children and bystanders away while operating a power tool. Distractions can cause you to lose control.

ELECTRICAL SAFETY

- Power tool plugs must match the outlet. Never modify the plug in any way. Do not use any adapter plugs with grounded power tools. Unmodified plugs and matching outlets will reduce risk of electric shock.
- Avoid body contact with grounded surfaces such as pipes, radiators, ranges and refrigerators. There is an increased risk of electric shock if your body is grounded.
- Do not expose power tools to rain or wet conditions. Water entering a power tool will increase the risk of electric shock.
- Do not abuse the cord. Never use the cord for carrying, pulling or unplugging the power tool. Keep cord away from heat, oil, sharp edges or moving parts. Damaged or entangled cords increase the risk of electric shock.
- When operating a power tool outdoors, use an extension cord suitable for outdoor use. Use of a cord suitable for outdoor use reduces the risk of electric shock.
- If operating a power tool in a damp location is unavoidable, use a Ground Fault Circuit interrupter (GFCI) protected supply. Use of a GFCI reduces the risk of electric shock.

PERSONAL SAFETY

- a) Stay alert, watch what you are doing and use common sense when operating a power tool. Do not use a power tool while you are tired or under the influence of drugs, alcohol or medication. A moment of inattention while operating power tools may result in serious personal injury.
- b) Use personal protective equipment. Always wear eye protection. Safety equipment such as dust mask, non-skid safety shoes, hard hat, or hearing protection used for appropriate conditions will reduce personal injuries.
- c) Prevent unintentional starting. Ensure the switch is in the off-position before connecting to power source and/or battery pack, picking up or carrying the tool. Carrying power tools with your finger on the switch or energizing power tools that have the switch on invites accidents.
- d) Remove any adjusting key or wrench before turning the power tool on. A wrench or a key left attached to a rotating part of the power tool may result in personal injury.
- e) Do not overreach. Keep proper footing and balance at all times. This enables better control of the power tool in unexpected situations.
- f) Dress properly. Do not wear loose clothing or jewelry. Keep your hair, clothing and gloves away from moving parts. Loose clothes, jewelry or long hair can be caught in moving parts.
- g) If devices are provided for the connection of dust extraction and collection facilities, ensure these are connected and properly used. Use of these devices can reduce dust-related hazards.
- h) Only use safety equipment that has been approved by an appropriate standards agency. Unapproved safety equipment may not provide adequate protection. Eye protection must be ANSI-approved and breathing protection must be NIOSH-approved for the specific hazards in the work area.

SPECIFICATIONS

Power supply: 240 V~ 50 Hz

Tank capacity: 75 L

Solvent capacity: 45 L

Pump flow rate: max. 12 L/min.

Pump flow height: max. 2 m

UNPACKING

When unpacking, check to make sure that the item is intact and undamaged. If any parts are missing or broken, please call your dealer as soon as possible.

LIST OF CONTENTS

Description	Qty
Middle shelf	1
Parts washer tank	1
Pump with cord and switch	1

Description	Qty
Support legs	4
Swivel casters	4
Work basket	1

INSTRUCTIONS FOR PUTTING INTO USE

Read the entire important safety information section at the beginning of this manual including all text under subheadings therein before set up or use of this product.



To prevent serious injury from accidental operation:
Turn the Power Switch of the tool to its "OFF" position and unplug the tool from its electrical outlet before assembling or making any adjustments to the tool.

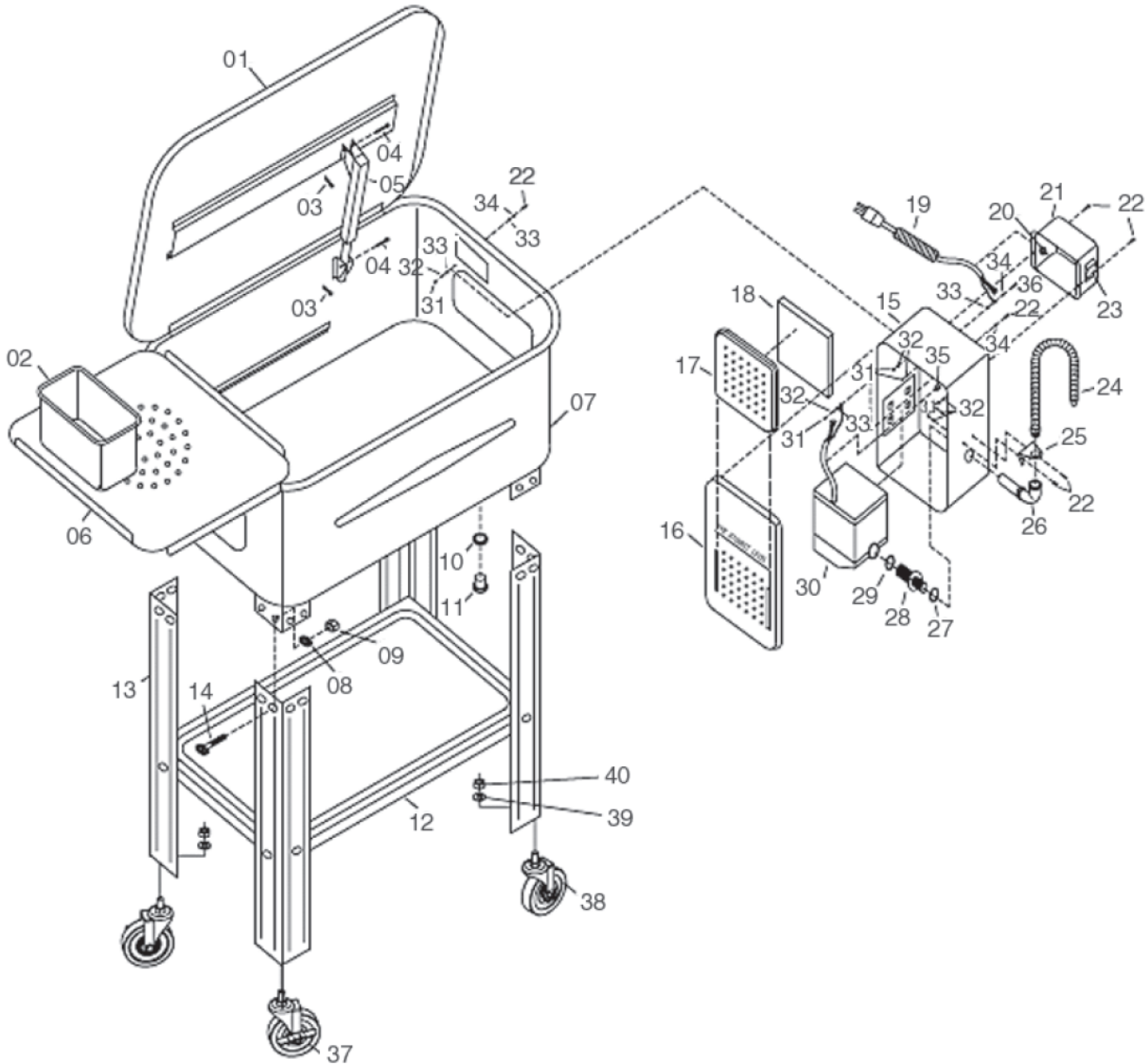


Note: For additional information regarding the parts listed in the following pages, refer to the Assembly Diagram near the end of this manual.



ASSEMBLY

1. Assemble the four Legs (13) to the Shelf (12) using Pan Screw (14) Washer (8) and Nut (9). Tighten loosely.
2. Attach the Legs / Shelf assembly to the Body (7) using Screw (14) Washer (8) and Nut (9). Tighten securely.
3. Tighten the Fasteners holding the Shelf (12) to the Legs (13) securely.
4. Attach the Casters (37 and 38) to the Legs (13) using Washers (39) and Nuts (40). The Locking Casters (37) should be installed on the front of the tool, where they can be easily reached.
5. Install the Pump Assembly (18) on the inside of the Body (7) using Screws (22), Washers (31 and 32) and Nuts (31). Ensure that the Switch Box (21) and Electric Cord (19) are on the outside of the Body (7). Tighten fasteners securely.



COMPONENTS FOR REPLACING THE CLEANING SOLVENT

1. The Flexible Pipe (24), Pump Housing Cover (15), Screen (17) and other components may occasional need to be cleaned.
2. After draining the Parts Washer of solvent, remove these parts and blow clean with dry compressed air.
3. Wipe the components clean and reinstall before refilling the Parts Washer with clean solvent.
4. For more information see chapter "REPLACING THE CLEANING SOLVENT".

PARTS LIST

No.	Description	Qty.
1	Cover	1
2	Work Basket	1
3	Spring Pan	1
4	Pin	2
5	Safety Plate	1
6	Work Shelf	1
7	Body	1
8	Spring Washer	24
9	Nut	24
10	O-ring	1
11	Drain Plug	1
12	Shelf	1
13	Leg	4
14	Pan Screw	24
15	Pump Housing Cover	1
16	Filter Cover	1
17	Screen	1
18	Pump Housing	1
19	Electric Cord	1
20	Strain Relief	1

No.	Description	Qty.
21	Switch Box	1
22	Screw	6
23	Switch	1
24	Flexible Pipe	1
25	Elbow Seat	1
26	Elbow	1
27	Plastic Washer	1
28	Spigot	1
29	Seal Ring	1
30	Pump	1
31	Nut	7
32	Spring Washer	7
33	Toothed Washer	2
34	Flat Washer	4
35	Rubber Sheath	1
36	Hex Screw	1
37	Locking Caster	2
38	Caster	2
39	Washer	4
40	Nut	4

FUNCTIONS

1. When used with an appropriate solvent (not included) this Parts Washer is useful for cleaning mechanical parts of dirt, grease and other contaminants.
2. When activated, the pump directs a stream of solvent into the Body (7). The solvent is recirculated through the Screen (17) and back into the Body.
3. The solvent may be reused many times until it has become too dirty and must be replaced.
4. This tool includes a wash tub shaped Body (7), Work Shelf (6) and Work Basket (2). For holding, sorting or soaking parts.
5. The Cover (1) may be lowered to close the tool when not in use.
6. A fusible link in the Safety Plate (5) will melt in the case of fire, shutting the Cover (1) and suffocating the fire.

OPERATION INSTRUCTIONS

Read the entire important safety information section at the beginning of this manual including all text under subheadings therein before set up or use of this product.


TOOL SET UP

To prevent serious injury from accidental operation:

Turn the Power Switch of the tool to its "OFF" position and unplug the tool from its electrical outlet before performing any inspection, maintenance, or cleaning procedures.



Prior to use, the tool must be filled with up to 75 liter of suitable solvent (not included).

WORK PIECE AND WORK AREA SET UP

1. Designate a work area that is clean and well-lit. The work area must not allow access by children or pets to prevent injury and distraction.
2. Route the power cord along a safe route to reach the work area without creating a tripping hazard or exposing the power cord to possible damage. The power cord must reach the work area with enough extra length to allow free movement while working.
3. There must not be hazardous objects, such as utility lines or foreign objects, nearby that will present a hazard while working.
4. Safety goggles or face shield, rubberized gloves, apron, floor mat and other safety equipment must be provided to the operator for safe operation of this tool.
5. Appropriate brushes, grips, rags, etc. should be provided for effective cleaning.
6. Safe disposal must be provided for any rags or other materials used in the cleaning process.

GENERAL OPERATING INSTRUCTIONS

1. To fill parts Washer, Lift Cover (1) of Parts Washer to open.
2. Check to be sure Drain Plug (11) and associated O-Ring (10) are secure to prevent leaks.
3. Pour in up to 20 Gallons of approved non-flammable solvent (not included).
4. Plug the Electric Cord (19) into an appropriate power source.
5. With Parts Washer filled, direct the Flexible Pipe (24) into the Tub area of the Body (7).
6. Press the Switch (23) to the ON position. The Pump (30) will operate, circulating solvent through the Flexible Pipe (24).
7. To clean parts, you may use the solvent in the tub portion of the Body (7) or spray solvent directly on the parts using the Flexible Pipe (24).
8. The Work Shelf (6) and Work Basket (2) may be used to soak, support or drain parts during the cleaning process.
9. When work is completed, press the Switch (23) to the OFF position.
10. Remove cleaned parts.
11. Shut the Cover (1).
12. To prevent accidents, turn off the tool and disconnect its power supply after use. Clean, then store the tool indoors out of children's reach.

MAINTENANCE AND SERVICING

Procedures not specifically explained in this manual must be performed only by a qualified technician



To prevent serious injury from accidental operation:

- Turn the Power Switch of the tool to its "OFF" position and unplug the tool from its electrical outlet before performing any inspection, maintenance, or cleaning procedures.
- Do not use damaged equipment. If abnormal noise or vibration occurs, have the problem corrected before further use.



CLEANING, MAINTENANCE, AND LUBRICATION

1. Before each use, inspect the general condition of the tool. Check for leaks, loose screws, misalignment or binding of moving parts, cracked or broken parts, damaged electrical wiring, and any other condition that may affect its safe operation.
2. After use, clean external surfaces of the tool with clean cloth.
3. **WARNING!** If the supply cord of this power tool is damaged, it must be replaced only by a qualified service technician.



**EU-KONFORMITÄTSERKLÄRUNG
EC DECLARATION OF CONFORMITY
DÉCLARATION „CE“ DE CONFORMITE
DECLARATION DE CONFORMIDAD UE**

Wir erklären in alleiniger Verantwortung, dass die Bauart des Produktes:
We declare that the following designated product:
Nous déclarons sous propre responsabilité que ce produit:
Declaramos bajo nuestra sola responsabilidad que este producto:

Teile-Waschgerät, 75L (BGS Art. 74696)

Parts Washer, 75L

Laveur de pièces, 75L

Lavadora de piezas, 75 litros

folgenden einschlägigen Bestimmungen entspricht:
complies with the requirements of the:
est en conformité avec les réglementations ci-dessous:
esta conforme a las normas:

EMC Directive (2014/30/EU)

Machinery Directive (2006/42/EC)

RoHS Directive 2011/65/EU

Angewandte Normen:

Identification of regulations/standards:

Norme appliquée:

Normas aplicadas:

EN 55014-1:2017+A11:2020 ; EN 55014-2:2015

EN IEC 61000-3-2:2019 ; EN 61000-3-3:2013+A1:2019

EN 60204-1:2018 ; IEC 62321-1-2013, IEC 62321-2-2021

IEC 62321-3-1-2013

EMC Certificate No.: 211100475HZH-V1 / XH-PW20G/W

EMC Test Report No.: 150600412HZH-001+A1+A2+A3

MD Certificate No.: 240900692HZH-V1

MD Test Report No.: 150500915SHA-001+A1+A2+A3

RoHS Test Report No.: 70.452.23.31946.01

Wermelskirchen, den 04.07.2025

ppa.

Frank Schottke, Prokurist

BGS technic KG, Bandwinkerstrasse 3, D-42929 Wermelskirchen

Fontaine de lavage de pièces | 75L**ATTENTION**

Veillez lire attentivement le manuel d'utilisation et les consignes de sécurité avant d'utiliser le produit. N'utilisez le produit qu'à la fin prévue, avec précaution et uniquement pour le but prévu. Ne pas respecter les instructions et consignes de sécurité peut entraîner des dommages matériels, des blessures et l'annulation de la garantie. Rangez le présent manuel à un endroit sec et sécurisé. Veuillez joindre le présent manuel d'utilisation au produit si vous le transmettez à des tiers. Les consignes de sécurité dans ce manuel ne couvrent pas toutes les conditions et procédures possibles lors de l'utilisation, l'entretien et le nettoyage des outils électriques. Soyez toujours raisonnable et respectez notamment toutes les consignes de sécurité contenues dans ce manuel.

CONSIGNES DE SÉCURITÉ IMPORTANTES

Dans ce manuel, sur l'étiquetage et dans toutes les autres informations concernant ce produit, le symbole d'avertissement de sécurité suivant est utilisé. Il indique des risques de blessures. Respectez toutes les consignes de sécurité associées à ce symbole, afin d'éviter de possibles blessures graves.



Le terme « DANGER » indique une situation dangereuse qui, si elle n'est pas évitée, entraînera de graves blessures.



CONSIGNES DE SÉCURITÉ IMPORTANTES

Le terme « AVERTISSEMENT » indique une situation dangereuse qui, si elle n'est pas évitée, peut entraîner des blessures graves ou mortelles.



Le terme « ATTENTION », combiné au symbole d'avertissement de sécurité, indique une situation dangereuse qui, si elle n'est pas évitée, peut entraîner des blessures légères ou modérées.



Le terme « PRUDENCE » est utilisé pour des procédures qui n'entraîneront pas de blessures corporelles.



Le terme « ATTENTION », sans le symbole d'avertissement de sécurité, indique des procédures qui n'entraîneront pas de blessures personnelles.



CONSIGNES DE SÉCURITÉ GÉNÉRALES POUR OUTILS ÉLECTRIQUES

AVERTISSEMENT : Lisez l'ensemble des avertissements et instructions. Ne pas respecter les avertissements et les instructions peut entraîner des décharges électriques, des incendies et/ou de graves blessures. Conservez tous les avertissements et toutes les instructions pour consultation ultérieure.



SÉCURITÉ AU POSTE DE TRAVAIL

- Gardez votre zone de travail propre et bien éclairée. Le désordre ou l'obscurité constituent un risque d'accident.
- N'utilisez pas d'appareils électriques dans des zones à risque d'explosion, p. ex. à proximité de liquides, de gaz ou de poussières inflammables. Les appareils électriques génèrent des étincelles pouvant allumer la poussière ou des vapeurs.
- Maintenez les enfants et d'autres personnes à l'écart lors de l'utilisation d'un outil électrique. Toute distraction peut entraîner une perte de contrôle.

SÉCURITÉ ÉLECTRIQUE

- La fiche d'alimentation des outils électriques doit être du même type que la prise de courant. Ne modifiez jamais la fiche d'alimentation. N'utilisez pas d'adaptateur pour un outil électrique mis à terre. Les fiches d'origine non changées et les prises murales adaptées réduisent le risque d'électrocution.
- Évitez tout contact du corps avec des surfaces mises à terre comme des tubes, radiateurs, fours et frigos. Il existe un risque d'électrocution accru quand votre corps est mis à terre.
- Évitez d'exposer les outils électriques à la pluie ou l'humidité. Les infiltrations d'eau augmentent les risques d'électrocution.
- N'utilisez pas le câble de manière non conforme. Ne vous servez jamais du câble d'alimentation pour porter, tirer ou débrancher l'outil électrique. Gardez le câble à l'abri de sources de chaleur, de l'huile, d'arêtes tranchantes ou de pièces mobiles. Les câbles endommagés ou emmêlés augmentent le risque de décharges électriques.
- Utilisez une câble de rallonge appropriée pour l'extérieur lorsque vous utilisez un outil électrique à l'extérieur. L'utilisation d'un câble adapté à l'extérieur réduit le risque d'électrocution.
- Si l'utilisation d'un outil électrique dans un environnement humide est inévitable, utilisez une alimentation protégée par un disjoncteur différentiel (FI). L'utilisation d'un disjoncteur différentiel réduit le risque d'électrocution.

SÉCURITÉ PERSONNELLE

- a) Soyez attentif, faites attention à ce que vous faites et procédez avec bon sens lors de l'utilisation d'un outil électrique. Ne vous servez pas d'outils électriques lorsque vous êtes fatigué ou sous l'influence de drogues, d'alcool ou de médicaments. Un seul instant d'inattention lors de l'utilisation d'outils électriques peut entraîner de graves blessures.
- b) Portez toujours les équipements de protection individuelle. Portez toujours des lunettes de protection. Utiliser des équipements de sécurité tels qu'un masque anti-poussière, des chaussures de sécurité antidérapantes, un casque de protection ou des protections auditives, en fonction des conditions respectives, réduit les risques de blessures.
- c) Évitez les mises en marche accidentelles. Assurez-vous que le commutateur marche/arrêt est à la position « Arrêt » avant de connecter l'appareil à la source d'alimentation et/ou à la batterie, de le prendre en main ou de le transporter. Le fait de porter des outils électriques avec le doigt sur le commutateur ou de mettre sous tension des appareils dont le commutateur est en position « Marche » peut entraîner des accidents.
- d) Retirez les clés de réglage ou de serrage avant de mettre en marche l'outil électrique. Une clé de réglage ou de serrage coincée dans une partie tournante de l'outil électrique peut causer de graves blessures.
- e) Évitez de vous pencher excessivement. Veillez toujours à adopter une position stable et équilibrée. Vous pourrez ainsi mieux contrôler l'outil électrique en cas de situations inattendues.
- f) Portez des vêtements de travail appropriés. Ne portez pas de vêtements amples ou des bijoux. Gardez les cheveux, les vêtements et gants à l'abri de composants mobiles. Les vêtements amples, les bijoux et les cheveux longs peuvent s'enchevêtrer dans des composants mobiles.
- g) Si des dispositifs pour le raccordement d'équipements d'aspiration, d'évacuation et de collecte de poussière sont disponibles, assurez-vous qu'ils sont connectés et utilisés correctement. L'utilisation de ces appareils peut réduire la charge de poussière.
- h) N'utilisez que des équipements de sécurité approuvés par un organisme de normalisation compétent. Un équipement de sécurité non homologué peut ne pas offrir la protection requise. Les protections oculaires doivent être approuvées par ANSI et les protections respiratoires doivent être approuvées par NIOSH, afin de répondre aux dangers spécifiques de la zone de travail.

DONNÉES TECHNIQUES

Alimentation électrique : 240 V~ 50 Hz
 Capacité du réservoir : 75 l
 Capacité de nettoyage : 45 l
 Débit : maxi. 12 l/min
 Hauteur de relevage : maxi. 2 m

DÉBALLAGE

Vérifiez si l'article est intact et non endommagé lors du déballage. Si des pièces manquent ou sont endommagées, veuillez contacter immédiatement votre revendeur.

ÉTENDUE DE LA LIVRAISON

Désignation	Qté.
Surface à moyenne hauteur	1
Conteneur de lavage de pièces	1
Pompe avec câble et commutateur	1

Désignation	Qté.
Jambes de support	4
Roulettes de direction	4
Panier de travail	1

MISE EN SERVICE

Avant de mettre en service ce produit, lisez attentivement l'intégralité de la section contenant les consignes de sécurité importantes au début de ce manuel, ainsi que tous les sous-points qu'elle contient.



Pour éviter de graves blessures dues à une mise en marche accidentelle :

passer le commutateur principal de l'appareil à la position « Arrêt » et débranchez-le avant de l'assembler ou d'effectuer des réglages.

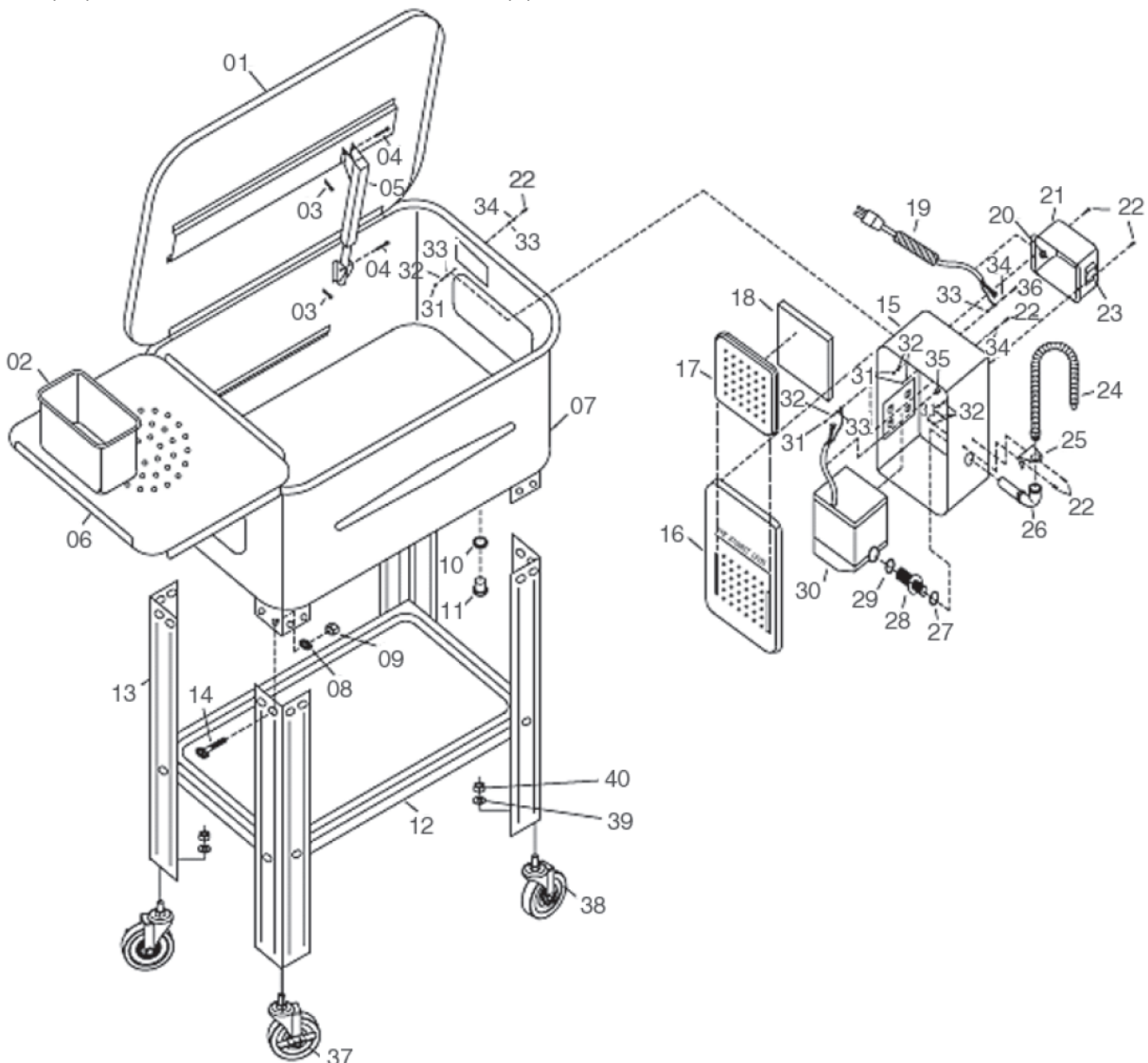


Remarque : Pour plus d'informations sur les pièces répertoriées sur les pages suivantes, veuillez consulter le schéma de montage.



MONTAGE

1. Fixez les quatre jambes (13) à l'aide des vis à tête plate (14), rondelles (8) et écrous (9) sur la surface de travail (12). Ne les serrez que légèrement.
2. Fixez l'assemblage de jambes/plan de travail avec les vis (14), rondelles (8) et écrous (9) au corps (7). Serrez fermement.
3. Maintenant, serrez aussi fermement les éléments de fixation qui maintiennent la surface de travail (12) sur les jambes (13).
4. Fixez les roulettes (37 et 38) avec les rondelles (39) et les écrous (40) sur les jambes (13). Les roulettes à frein (37) doivent être montées à l'avant de l'appareil, où elles seront facilement accessibles.
5. Montez le groupe de la pompe (18) avec les vis (22), rondelles (31 et 32) et écrous (31) dans l'intérieur du corps (7). Assurez-vous que le boîtier de commande (21) et le câble d'alimentation (19) se retrouvent à l'extérieur du carter (7). Serrez fermement les éléments de fixation.



COMPOSANTS POUR CHANGER LE PRODUIT DE NETTOYAGE

1. Le tuyau flexible (24), le couvercle du carter de la pompe (15), le tamis (17) et d'autres composants doivent être nettoyés occasionnellement.
2. Après avoir vidé le produit de nettoyage, démontez ces pièces et nettoyez-les avec de l'air comprimé sec.
3. Essayez les composants et réinsérez-les avant de remplir à nouveau la fontaine de nettoyage avec un produit de nettoyage propre.
4. Pour plus d'informations, consultez le chapitre « CHANGEMENT DU DÉTERGENT ».

LISTE DES PIÈCES

N°	Désignation	Pcs.
1	Couvercle	1
2	Panier de travail	1
3	Plateau à ressorts	1
4	Goupille	2
5	Plaque de sécurité	1
6	Surface de travail	1
7	Carter	1
8	Rondelle de blocage	24
9	Écrou	24
10	Joint torique	1
11	Bouchon de vidange	1
12	Plateau	1
13	Jambe	4
14	Vis à tête plate	24
15	Couvercle de carter de pompe	1
16	Couvercle du filtre	1
17	Tamis	1
18	Carter de pompe	1
19	Câble d'alimentation	1
20	Protecteur de cordon	1

N°	Désignation	Pcs.
21	Tableau électrique	1
22	Vis	6
23	Commutateur	1
24	Tuyau flexible	1
25	Articulation	1
26	Articulation	1
27	Rondelle en plastique	1
28	Tenon	1
29	Bague d'étanchéité	1
30	Pompe	1
31	Écrou	7
32	Rondelle de blocage	7
33	Rondelle dentée	2
34	Rondelle	4
35	Gaine en caoutchouc	1
36	Vis à six pans	1
37	Roulette de frein	2
38	Roulette	2
39	Rondelle	4
40	Écrou	4

FONCTIONS

1. Avec un solvant approprié (non inclus dans l'étendue de la livraison), cette fontaine de nettoyage de pièces est idéale pour nettoyer les souillures, la graisse et d'autres impuretés sur des pièces mécaniques.
2. Après l'allumage, la pompe dirige un jet de solvant dans le carter (7). Le solvant est renvoyé dans le carter en passant dans le tamis (17).
3. Le solvant peut être réutilisé autant de fois que nécessaire, jusqu'à ce qu'il soit trop contaminé et qu'il doit être remplacé.
4. Cet appareil comprend un carter en forme de cuve (7), une surface de travail (6) et un panier de travail (2). Pour ranger, trier ou faire tremper des pièces.
5. Le couvercle (1) peut être abaissé lorsque l'appareil n'est pas utilisé afin de le fermer.
6. En cas d'incendie, un plombage fusible dans la plaque de sécurité (5) fond, fermant ainsi le couvercle (1) et étouffant le feu.

UTILISATION

Avant la mise en service ou l'utilisation de ce produit, lisez l'intégralité de la section des consignes de sécurité importantes au début de ce manuel ainsi que tous les sous-points qu'elle contient.



CONFIGURATION DE L'APPAREIL

Pour éviter de graves blessures dues à une mise en marche accidentelle :

Passez le commutateur d'alimentation de l'appareil à la position « ARRÊT » et débranchez la fiche de la prise de courant avant d'effectuer des travaux d'inspection, de maintenance ou de nettoyage.



Avant son utilisation, l'appareil doit être rempli avec jusqu'à 75 litres de solvant approprié (non inclus dans l'étendue de la livraison).

CONFIGURATION DES PIÈCES ET DE LA ZONE DE TRAVAIL

1. Installez l'appareil dans un espace de travail propre et bien éclairé. Le lieu de travail ne doit pas être accessible aux enfants et aux animaux domestiques afin d'éviter les blessures et les distractions.
2. Acheminez le câble d'alimentation de manière sécurisée afin qu'il atteigne la zone de travail sans créer des points de trébuchement ni exposer le câble à des dommages potentiels. Le câble d'alimentation doit être suffisamment long pour permettre une libre circulation pendant le travail.
3. Il ne doit y avoir aucun objet dangereux tel que des conduites d'alimentation ou des corps étrangers à proximité, qui pourraient représenter un danger pendant le travail.
4. Pour le fonctionnement en toute sécurité de l'outil, l'opérateur doit disposer de lunettes de protection ou d'un écran facial, de gants en caoutchouc, d'un tablier, d'un tapis de sol et d'autres équipements de sécurité.
5. Pour un nettoyage efficace, il convient de fournir des brosses, manches, chiffons, etc., appropriés pour le nettoyage.
6. Il convient de veiller à l'élimination conforme aux consignes de tous les chiffons et autres matériaux utilisés lors du processus de nettoyage.

INSTRUCTIONS GÉNÉRALES D'UTILISATION

1. Pour remplir la fontaine de nettoyage de pièces, soulevez le couvercle (1). 2. Assurez-vous que la vis de vidange (11) et le joint torique associé (10) sont bien serrés afin d'éviter des fuites.
2. Remplissez jusqu'à 75 litres de solvant approuvé, non inflammable (non inclus dans l'étendue de la livraison).
3. Branchez le câble d'alimentation (19) à une source d'énergie appropriée.
4. Lorsque la fontaine de nettoyage de pièces est remplie, introduisez le tuyau flexible (24) dans la zone en forme de cuve du carter (7).
5. Mettez le commutateur (23) en position « MARCHE ». La pompe (30) démarre et pompe le solvant à travers le tuyau flexible (24).
6. Pour nettoyer les pièces, vous pouvez utiliser le solvant dans la zone en forme de cuve du carter (7) ou pulvériser le solvant directement sur les pièces à l'aide du tuyau flexible (24).
7. La surface de travail (6) et le panier de travail (2) peuvent être utilisés pour tremper, soutenir ou égoutter les pièces pendant le processus de nettoyage.
8. Après avoir terminé le travail, passez le commutateur (23) à la position « ARRÊT ».
9. Retirez les pièces nettoyées.
10. Fermez le couvercle (1).
11. Pour éviter les accidents, éteignez l'appareil après utilisation et déconnectez l'alimentation électrique. Nettoyez l'appareil et rangez-le ensuite dans un endroit sec, hors de la portée des enfants.

ENTRETIEN ET MAINTENANCE

Les procédures qui ne sont pas expressément expliquées dans ce manuel doivent être effectuées uniquement par du personnel qualifié.



Pour éviter de graves blessures dues à une mise en marche accidentelle :

- Passez le commutateur d'alimentation de l'outil à la position « ARRÊT » et débranchez-le de la prise de courant avant d'effectuer des travaux d'inspection, de maintenance ou de nettoyage.
- N'utilisez jamais des appareils endommagés. En cas de bruits ou de vibrations inhabituels, faites réparer le problème avant toute nouvelle utilisation.



NETTOYAGE, ENTRETIEN ET LUBRIFICATION

1. Vérifiez l'état général de l'outil avant chaque utilisation. Faites attention aux fuites, aux vis desserrées, aux mauvais alignements ou au blocage de pièces mobiles, aux fissures ou aux ruptures, aux câbles électriques endommagés et à d'autres conditions pouvant affecter le fonctionnement en toute sécurité.
2. Nettoyez les surfaces extérieures de l'outil après utilisation avec un chiffon propre.
3. **AVERTISSEMENT !** Si le cordon d'alimentation électrique de cet outil est endommagé, il ne doit être remplacé que par un technicien de service qualifié.



**EU-KONFORMITÄTSERKLÄRUNG
EC DECLARATION OF CONFORMITY
DÉCLARATION „CE“ DE CONFORMITE
DECLARATION DE CONFORMIDAD UE**

Wir erklären in alleiniger Verantwortung, dass die Bauart des Produktes:
We declare that the following designated product:
Nous déclarons sous propre responsabilité que ce produit:
Declaramos bajo nuestra sola responsabilidad que este producto:

Teile-Waschgerät, 75L (BGS Art. 74696)

Parts Washer, 75L

Laveur de pièces, 75L

Lavadora de piezas, 75 litros

folgenden einschlägigen Bestimmungen entspricht:
complies with the requirements of the:
est en conformité avec les réglementations ci-dessous:
esta conforme a las normas:

EMC Directive (2014/30/EU)

Machinery Directive (2006/42/EC)

RoHS Directive 2011/65/EU

Angewandte Normen:

Identification of regulations/standards:

Norme appliquée:

Normas aplicadas:

EN 55014-1:2017+A11:2020 ; EN 55014-2:2015

EN IEC 61000-3-2:2019 ; EN 61000-3-3:2013+A1:2019

EN 60204-1:2018 ; IEC 62321-1-2013, IEC 62321-2-2021

IEC 62321-3-1-2013

EMC Certificate No.: 211100475HZH-V1 / XH-PW20G/W

EMC Test Report No.: 150600412HZH-001+A1+A2+A3

MD Certificate No.: 240900692HZH-V1

MD Test Report No.: 150500915SHA-001+A1+A2+A3

RoHS Test Report No.: 70.452.23.31946.01

Wermelskirchen, den 04.07.2025

ppa.

Frank Schottke, Prokurist

BGS technic KG, Bandwinkerstrasse 3, D-42929 Wermelskirchen

Lavadora de piezas | 75L



ATENCIÓN

Lea atentamente el manual de instrucciones y todas las instrucciones de seguridad antes de utilizar el producto. Utilice el producto de forma adecuada, con precaución y solo para el fin previsto. El incumplimiento de las instrucciones de seguridad puede provocar daños, lesiones y la anulación de la garantía. Guarde estas instrucciones en un lugar seguro y seco. Incluya el manual de instrucciones si entrega el producto a un tercero.

Las instrucciones de seguridad en este manual no cubren todas las condiciones y procedimientos posibles para el funcionamiento, mantenimiento y la limpieza de herramientas eléctricas.

Sea siempre razonable y preste especial atención a todas las instrucciones de seguridad en este manual.

INSTRUCCIONES DE SEGURIDAD IMPORTANTES

En este manual, en la etiqueta y en toda la información sobre este producto:

Este es el símbolo de advertencia de seguridad. Indica posibles riesgos de lesiones. Tenga en cuenta todas las precauciones de seguridad que siguen a este símbolo para evitar posibles lesiones graves.



PELIGRO indica una situación peligrosa que, si no se evita, puede causar lesiones graves.



INSTRUCCIONES DE SEGURIDAD IMPORTANTES

ADVERTENCIA indica una situación peligrosa que, si no se evita, puede resultar en lesiones graves o mortales.



PRECAUCIÓN, junto con el símbolo de advertencia de seguridad, indica una situación peligrosa que, si no se evita, puede resultar en lesiones leves o moderadas.



NOTA se utiliza para procedimientos que no conducen a lesiones personales.



PRECAUCIÓN sin el símbolo de advertencia de seguridad, se utiliza para procedimientos que no provocan daños personales.



INSTRUCCIONES GENERALES DE SEGURIDAD PARA HERRAMIENTAS ELÉCTRICAS

ADVERTENCIA: Lea todas las indicaciones de seguridad y las instrucciones.

El incumplimiento de las advertencias e instrucciones puede provocar descargas eléctricas, incendios y/o lesiones graves.

Conserve todas las advertencias e instrucciones para consultarlas más tarde.



SEGURIDAD EN EL PUESTO DE TRABAJO

- Mantenga el área de trabajo limpia y bien iluminada. El desorden o la oscuridad son un peligro de accidente.
- No utilice herramientas eléctricas en áreas con riesgo de explosión, por ejemplo, cerca de líquidos inflamables, gases o polvo. Las herramientas eléctricas producen chispas que pueden inflamar polvos o vapores.
- Mantenga a los niños y otras personas alejadas mientras utilice una herramienta eléctrica. La distracción puede llevar a la pérdida de control.

SEGURIDAD ELÉCTRICA

- El enchufe de las herramientas eléctricas debe encajar en la toma de corriente. Nunca modifique el enchufe. No utilice enchufes adaptadores con herramientas eléctricas con conexión a tierra. Los enchufes sin modificaciones y las tomas correspondientes reducen el riesgo de descargas eléctricas.
- Evite el contacto físico con superficies conectadas a tierra como tuberías, radiadores, hornos y refrigeradores. Existe un mayor riesgo de descarga eléctrica si su cuerpo está conectado a tierra.
- No exponga las herramientas eléctricas a la lluvia ni a la humedad. El agua que penetra aumenta el riesgo de una descarga eléctrica.
- No utilice indebidamente el cable. No utilice nunca el cable para transportar, tirar o desenchufar la herramienta eléctrica. Mantenga el cable alejado del calor, aceite, bordes afilados o partes móviles. Los cables dañados o enredados aumentan el riesgo de una descarga eléctrica.
- Al utilizar una herramienta eléctrica al aire libre, utilice un cable alargador adecuado para exteriores. El uso de un cable adecuado para exteriores reduce el riesgo de descargas eléctricas.
- Si es inevitable utilizar una herramienta eléctrica en un entorno húmedo, utilice una fuente de alimentación protegida con un interruptor diferencial (FI). El uso de un interruptor diferencial reduce el riesgo de descarga eléctrica.

SEGURIDAD PERSONAL

- a) Esté atento, preste atención a lo que hace y actúe con prudencia al manejar una herramienta eléctrica. No utilice herramientas eléctricas cuando esté cansado o bajo la influencia de drogas, alcohol o medicamentos. Incluso un momento de descuido al manejar herramientas eléctricas puede provocar lesiones graves.
- b) Use un equipo de protección personal. Lleve siempre gafas de seguridad. El uso de equipos de seguridad, como mascarillas antipolvo, calzado de seguridad antideslizante, cascos protectores o protectores auditivos, según las condiciones, reduce el riesgo de lesiones.
- c) Evite un encendido accidental. Asegúrese de que el interruptor esté apagado antes de conectar el dispositivo a la fuente de alimentación y/o a la batería, levantarlo o transportarlo. El uso de herramientas eléctricas con el dedo en el interruptor o encender dispositivos ya encendidos puede provocar accidentes.
- d) Retire las llaves de ajuste o las llaves fijas antes de encender la herramienta eléctrica. Una llave fija o llave que queda atrapada en una parte giratoria de la herramienta eléctrica puede causar lesiones.
- e) Evite el estiramiento excesivo. Asegúrese siempre de tener una postura segura y mantenga el equilibrio. Así podrá controlar mejor la herramienta eléctrica en situaciones inesperadas.
- f) Use ropa adecuada. No lleve puesta ropa suelta ni joyas. Mantenga el cabello, la ropa y los guantes alejados de las partes móviles. La ropa suelta, las joyas o el cabello largo pueden quedar atrapados por las piezas móviles.
- g) Si hay dispositivos para conectar sistemas de aspiración y recogida de polvo, asegúrese de que estén conectados y se utilicen correctamente. El uso de estos dispositivos puede reducir la carga de polvo.
- h) Utilice únicamente equipos de seguridad homologados por una autoridad de normalización competente. El equipo de seguridad no autorizado puede no ofrecer una protección adecuada. Las protecciones oculares deben estar homologadas por ANSI y las protecciones respiratorias por NIOSH para hacer frente a los riesgos específicos en el lugar de trabajo.

DATOS TÉCNICOS

fuelle de alimentación: 240 V~ 50 Hz
 Capacidad del tanque: 75 l
 Capacidad de líquido: 45 l
 Capacidad de bombeo: máx. 12 l/min
 Altura de elevación: máx. 2 m

DESEMBALAR

Al desembalar, verifique que el artículo esté intacto y sin daños. Si faltan piezas o están dañadas, póngase en contacto con su distribuidor de inmediato.

CONTENIDO DE SUMINISTRO

Denominación	Uds.
Bandeja central	1
Contenedor de lavado de piezas	1
Bomba con cable e interruptor	1

Denominación	Uds.
Patas de apoyo	4
Ruedas de dirección	4
Cesta de trabajo	1

PUESTA EN MARCHA

Antes de poner en funcionamiento este producto, lea toda la sección con las instrucciones de seguridad importantes al principio de este manual, así como todos los apartados que contiene.



Para evitar lesiones graves debido a un manejo accidental:
 Apague el interruptor de alimentación del dispositivo y desenchufe el cable de alimentación antes de ensamblarlo o realizar ajustes.



Nota: Para obtener más información sobre las piezas enumeradas en las siguientes páginas, consulte el diagrama de montaje.



LISTA DE PIEZAS

N.º	Denominación	Pieza
1	Tapa	1
2	Cesta de trabajo	1
3	Palanca de resorte	1
4	Pasador	2
5	Placa de seguridad	1
6	Bandeja de trabajo	1
7	Carcasa	1
8	Arandela de resorte	24
9	Tuerca	24
10	Junta tórica	1
11	Tornillo de purga	1
12	Bandeja	1
13	Pata	4
14	Tornillo de cabeza hueca	24
15	Tapa de la carcasa de la bomba	1
16	Tapa del filtro	1
17	Tamiz	1
18	Carcasa de la bomba	1
19	Cables de alimentación	1
20	Alivio de la tensión	1

N.º	Denominación	Pieza
21	Caja de control	1
22	Tornillo	6
23	Interruptor	1
24	Tubo flexible	1
25	Pieza de rodilla	1
26	Pieza de rodilla	1
27	Arandela de plástico	1
28	Cono	1
29	Anillo de sellado	1
30	Bomba	1
31	Tuerca	7
32	Arandela de resorte	7
33	Arandela dentada	2
34	Arandela	4
35	Revestimiento de goma	1
36	Tornillo hexagonal	1
37	Rueda de bloqueo	2
38	Rollo	2
39	Arandela	4
40	Tuerca	4

FUNCIONES

1. Con un disolvente adecuado (no incluido en el suministro), este limpiador de piezas es adecuado para limpiar piezas mecánicas de suciedad, grasa y otras impurezas.
2. Después de encenderla, la bomba dirige un chorro de disolvente hacia la carcasa (7). El disolvente vuelve a la carcasa a través del filtro (17).
3. El disolvente se puede reutilizar tantas veces como se desee, hasta que esté demasiado sucio y deba ser reemplazado.
4. Este dispositivo incluye una carcasa en forma de lavabo (7), una bandeja de trabajo (6) y una cesta de trabajo (2). Para almacenar, clasificar o remojar piezas.
5. La cubierta (1) se puede bajar cuando no esté en uso para cerrar el dispositivo.
6. En caso de incendio, una aleación de fusión en la placa de seguridad (5) se derrite, lo que hace que la tapa (1) se cierre y el fuego se extinga.

MANEJO

Antes de poner en funcionamiento o utilizar este producto, lea toda la sección con las importantes instrucciones de seguridad al comienzo de este manual, así como todos los apartados que contiene.



CONFIGURACIÓN DEL DISPOSITIVO

Para evitar lesiones graves debido a un manejo accidental:
 Apague el interruptor de alimentación del dispositivo y desenchufe el cable de alimentación antes de realizar trabajos de inspección, mantenimiento o limpieza.



Antes de usar, el dispositivo debe llenarse con hasta 75 litros de solvente adecuado (no incluido en el suministro).

CONFIGURACIÓN DE LA PIEZA Y DEL ÁREA DE TRABAJO

1. Determine un área de trabajo limpia y bien iluminada. El área de trabajo no debe ser accesible para niños y mascotas para evitar lesiones y distracciones.
2. Asegúrese de colocar el cable de alimentación de manera segura, de modo que llegue al área de trabajo sin crear riesgos de tropiezo ni exponer el cable a posibles daños. El cable de red debe ser lo suficientemente largo para permitir el libre movimiento durante el trabajo.
3. No debe haber objetos peligrosos, como líneas de suministro o cuerpos extraños, cerca que puedan representar un peligro durante el trabajo.
4. Para garantizar un funcionamiento seguro de la herramienta, el operario debe disponer de gafas protectoras o protección facial, guantes de goma, delantal, alfombrilla y otros equipos de seguridad.
5. Para una limpieza efectiva, se deben proporcionar cepillos, mangos, trapos, etc., adecuados.
6. Es necesario garantizar la eliminación segura de todos los trapos y otros materiales utilizados durante el proceso de limpieza.

INSTRUCCIONES GENERALES DE USO

1. Para llenar el limpiador de piezas, levante la tapa (1). 2. Asegúrese de que el tapón de drenaje (11) y la junta tórica correspondiente (10) estén bien ajustados para evitar fugas.
2. Llene con hasta 75 litros de disolvente no inflamable homologado (no incluido en el volumen de suministro).
3. Conecte el cable de red (19) a una fuente de alimentación adecuada.
4. Cuando el limpiador de piezas esté lleno, introduzca la manguera flexible (24) en la zona de la bandeja de la carcasa (7).
5. Encienda el interruptor (23). La bomba (30) está funcionando y bombea el disolvente a través de la manguera flexible (24).
6. Para limpiar las piezas, puede utilizar el disolvente en el área de la bandeja de la carcasa (7) o rociar el disolvente directamente sobre las piezas con la manguera flexible (24).
7. La bandeja de trabajo (6) y la cesta de trabajo (2) se pueden utilizar para remojar, sostener o escurrir las piezas durante el proceso de limpieza.
8. Después de completar el trabajo, apague el interruptor (23).
9. Retire las piezas limpias.
10. Cierre la cubierta (1).
11. Para evitar accidentes, apague el dispositivo después de usarlo y desconecte la alimentación. Limpie el dispositivo y luego guárdelo en un lugar seco, fuera del alcance de los niños.

MANTENIMIENTO Y CONSERVACIÓN

Los procedimientos no expresamente explicados en este manual solo deben ser realizados por personal cualificado.

Para evitar lesiones graves debido a un manejo accidental:

- Apague el interruptor de alimentación de la herramienta y desconecte el enchufe antes de realizar trabajos de inspección, mantenimiento o limpieza.
- No utilice dispositivos dañados. Si hay ruidos o vibraciones inusuales, haga que se solucione el problema antes de continuar con el uso.



LIMPIEZA, MANTENIMIENTO Y LUBRICACIÓN

1. Compruebe el estado general de la herramienta antes de cada uso. Preste atención a las fugas, los tornillos sueltos, el desalineamiento o el atasco de partes móviles, las grietas o roturas, los cables eléctricos dañados y otras condiciones que puedan afectar el funcionamiento seguro.
2. Limpie las superficies exteriores de la herramienta después de su uso con un paño limpio.
3. ¡ADVERTENCIA! Un cable de red dañado de esta herramienta eléctrica solo debe ser reemplazado por un técnico de servicio calificado.

**EU-KONFORMITÄTSERKLÄRUNG
EC DECLARATION OF CONFORMITY
DÉCLARATION „CE“ DE CONFORMITE
DECLARATION DE CONFORMIDAD UE**

Wir erklären in alleiniger Verantwortung, dass die Bauart des Produktes:
We declare that the following designated product:
Nous déclarons sous propre responsabilité que ce produit:
Declaramos bajo nuestra sola responsabilidad que este producto:

Teile-Waschgerät, 75L (BGS Art. 74696)

Parts Washer, 75L

Laveur de pièces, 75L

Lavadora de piezas, 75 litros

folgenden einschlägigen Bestimmungen entspricht:
complies with the requirements of the:
est en conformité avec les réglementations ci-dessous:
esta conforme a las normas:

EMC Directive (2014/30/EU)

Machinery Directive (2006/42/EC)

RoHS Directive 2011/65/EU

Angewandte Normen:

Identification of regulations/standards:

Norme appliquée:

Normas aplicadas:

EN 55014-1:2017+A11:2020 ; EN 55014-2:2015

EN IEC 61000-3-2:2019 ; EN 61000-3-3:2013+A1:2019

EN 60204-1:2018 ; IEC 62321-1-2013, IEC 62321-2-2021

IEC 62321-3-1-2013

EMC Certificate No.: 211100475HZH-V1 / XH-PW20G/W

EMC Test Report No.: 150600412HZH-001+A1+A2+A3

MD Certificate No.: 240900692HZH-V1

MD Test Report No.: 150500915SHA-001+A1+A2+A3

RoHS Test Report No.: 70.452.23.31946.01

Wermelskirchen, den 04.07.2025

ppa.

Frank Schottke, Prokurist

BGS technic KG, Bandwinkerstrasse 3, D-42929 Wermelskirchen