

Auslass-Nockenwellen-Ausrichtwerkzeug für Opel, Peugeot, Citroen, Toyota, Fiat 1.2L



VERWENDUNGSZWECK

Dieses Produkt dient zum Ausrichten der Auslassnockenwelle an neueren 1,2L Motoren, verbaut in Modellen von Opel, Peugeot, Citroen, Fiat (siehe Kapitel Motorcodes).

ACHTUNG

Lesen Sie die Bedienungsanleitung und die enthaltenen Sicherheitshinweise aufmerksam durch, bevor Sie das Produkt verwenden. Benutzen Sie das Produkt korrekt, mit Vorsicht und nur dem Verwendungszweck entsprechend. Nichtbeachtung der Sicherheitshinweise kann zu Schäden, Verletzungen und Erlöschen der Gewährleistung führen. Bewahren Sie diese Anleitungen für späteres Nachlesen an einem sicheren und trockenen Ort auf. Legen Sie die Bedienungsanleitung bei, wenn Sie das Produkt an Dritte weitergeben.

SICHERHEITSHINWEISE

- Halten Sie Kinder und andere unbefugte Personen vom Arbeitsbereich fern.
- Lassen Sie Kinder nicht mit dem Werkzeug oder dessen Verpackung spielen
- Verwenden Sie das Werkzeug nicht, wenn Teile fehlen oder beschädigt sind.
- Verwenden Sie das Werkzeug nur für den vorgesehenen Zweck.
- Legen Sie beinhaltende Werkzeuge niemals auf die Fahrzeugbatterie. Gefahr von Kurzschluss.
- Vorsicht bei Arbeiten am laufenden Motor. Lose Kleidung, Werkzeuge und andere Gegenstände können von drehenden Teilen erfasst werden und schwere Verletzungen verursachen.
- Vorsicht bei Arbeiten an heißen Motoren, es besteht Verbrennungsgefahr!
- Entfernen Sie vor der Reparatur den Zündschlüssel, so verhindern Sie ein versehentliches Starten des Motors, Motorschaden und Verletzungen.
- Diese Anleitung dient als Kurzinformation und ersetzt keinesfalls ein Werkstatthandbuch. Entnehmen Sie bitte technische Angaben wie Drehmomentwerte und Hinweise zur Demontage und Montage immer der fahrzeugspezifischen Serviceliteratur.
- Nach erfolgter Reparatur bzw. vor dem Starten den Motor min. 2 Umdrehungen von Hand drehen und die Steuerzeiten erneut überprüfen.
- Drehen Sie den Motor nur in normale Drehrichtung (im Uhrzeigersinn), soweit nicht anders angegeben.
- Einstellwerkzeuge für Nocken- und Kurbelwellen niemals als Gegenhalter beim Lösen oder Festziehen von Verschraubung an Riemenscheiben, Nocken- oder Kurbelwellenrädern verwenden. Werkzeuge und Motorbauteile können dadurch beschädigt werden. Verwenden Sie ausschließlich Werkzeuge, die für diesen Zweck geeignet sind.

UMWELTSCHUTZ

Recyceln Sie unerwünschte Stoffe, anstatt sie als Abfall zu entsorgen. Verpackungen sind zu sortieren, einer Wertstoffsammelstelle zuzuführen und umweltgerecht zu entsorgen. Erkundigen Sie sich bei Ihrer örtlichen Abfallbehörde über Recyclingmaßnahmen.



FAHRZEUGLISTE

Marke	Modell	Jahr
Citroën	Berlingo IV	2018-
	C3 Aircross	2016-
	C4 Cactus	2014-
	C5 Aircross	2019-
	C-Elysee	2018-2020
	DS4	2014-2019
	DS	
	3	2016-
	7	2018-
Opel / Vauxhall	Combo-E	2018-
	Corsa-F	2019-
	Crossland X	2017-
	Grandland X	2017-2018

Marke	Modell	Jahr
Peugeot	208	2014-
	308	2014-
	508	2019-
	2008	2013-
	3008	2014-
	5008	2014-
	Partner	2014-
	Rifter	2018-

MOTORCODES

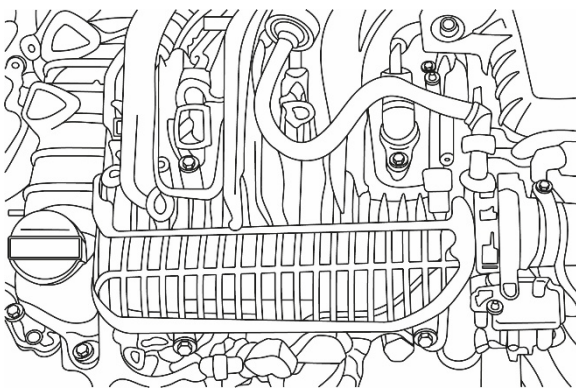
EB2DTS (HNY)
 EB2DTSM (HNW)
 HMM (EB2FAD)
 HMU (EB2FD)
 HNK (EB2ADTD)
 HNN (EB2ADTX)
 HNP (EB2ADT)
 HNS (EB2ADTS)
 EB2DTS (HNW)
 EB2DTM (HNV)
 EB2DT (HNZ)
 EB2ADTX (HNN)
 EB2ADTS (HNS)
 EB2ADTS
 EB2ADTD (HNK)
 EB2ADTD
 EB2ADT (HNP)
 EB2ADT (HNK)

HNX (EB2DT)
 HNW (EB2DTSM)
 HNV (EB2DTM)
 HNV (EB2DT)
 HNX (EB2DTSD)
 HNY (EB2DTS)
 HNZ (EB2DT)
 LEG/EB2ADTS
 LEG/EB2DTS
 LEZ/EB2FA
 LEZ/EB2F
 LES/F12XHT (HNS/EB2ADTS)
 LES/EB2DT
 LES/EB2ADT
 LES/D12XHT (EB2ADTS)
 LES/D12XHL (HNP/EB2ADT)
 LES/B12XHT (EB2DTS)

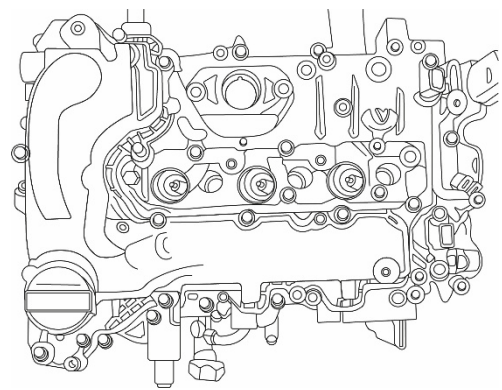
EB2 MOTOREN ALTER / NEUER BAUREIHE

Der Unterschied zwischen neuer und alter Baureihe des EB2 Motors ist gut in der Draufsicht des Motors zu erkennen.

Alte Baureihe EB Motor



Neue Baureihe EB2 Motor



Exhaust Camshaft Alignment Tool for Opel, Peugeot, Citroën, Toyota, Fiat 1.2L



INTENDED USE

This product is used to align the exhaust camshaft on newer 1.2L engines, installed in models from Opel, Peugeot, Citroën, Fiat (see chapter Engine Codes).

ATTENTION

Read the operating instructions and all safety instructions contained therein carefully before using the product. Use the product correctly, with care and only according to the intended purpose. Non-compliance of the safety instructions may lead to damage, personal injury and to termination of the warranty. Keep these instructions in a safe and dry location for future reference. Enclose the operating instructions when handing over the product to third parties.

SAFETY INFORMATIONS

- Keep children and other persons away from the working area.
- Do not allow children to play with this tool or its packaging.
- Do not use the tool if parts are missing or damaged.
- Use the tool for the intended purpose only.
- Never place the tool on the vehicle battery. There is a risk of a short circuit.
- Be careful when working on running engines. Loose clothing, tools and other objects can be caught by rotating parts and cause serious injury.
- Be careful when working on hot engines because of the risk of burn injuries!
- If you remove the ignition key before repairing, you can prevent the engine from being started accidentally, engine damage and personal injuries.
- This manual serves as a brief guide and does not replace a workshop manual. Always refer to the vehicle-specific service literature, particularly the technical data such as torque values and instructions for disassembly/assembly, etc.
- After repair or before starting the engine, turn a minimum of 2 turns by hand and check the timing again.
- Turn the engine only in the normal direction of rotation (clockwise unless otherwise specified)
- Do not use locking tools for camshaft and crankshaft as a counter-holder, during loosening or tightening screws on pulley, camshaft or crankshaft. This can damage tools and engine components. Only use tools that are suitable for this purpose.

ENVIRONMENTAL PROTECTION

Recycle unwanted materials instead of disposing of them as waste. Packaging should be sorted, taken to a recycling centre and disposed of in a manner which is compatible with the environment. Contact your local solid waste authority for recycling information.



VEHICLE LIST

Maker	Model	Year
Citroën	Berlingo IV	2018-
	C3 Aircross	2016-
	C4 Cactus	2014-
	C5 Aircross	2019-
	C-Elysee	2018-2020
	DS4	2014-2019
	DS	
	3	2016-
	7	2018-
Opel / Vauxhall	Combo-E	2018-
	Corsa-F	2019-
	Crossland X	2017-
	Grandland X	2017-2018

Marker	Model	Year
Peugeot	208	2014-
	308	2014-
	508	2019-
	2008	2013-
	3008	2014-
	5008	2014-
	Partner	2014-
	Rifter	2018-

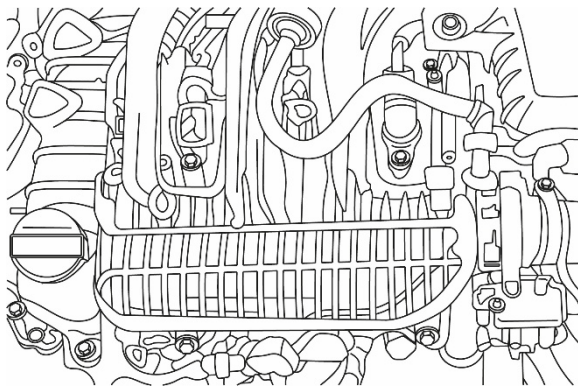
ENGINE CODES

EB2DTS (HNY)	HNX (EB2DT)
EB2DTSM (HNW)	HNW (EB2DTSM)
HMM (EB2FAD)	HNV (EB2DTM)
HMU (EB2FD)	HNV (EB2DT)
HNK (EB2ADTD)	HNX (EB2DTS)
HNN (EB2ADTX)	HNZ (EB2DT)
HNP (EB2ADT)	LEG/EB2ADTS
HNS (EB2ADTS)	LEG/EB2DTS
EB2DTS (HNW)	LEZ/EB2FA
EB2DTM (HNV)	LEZ/EB2F
EB2DT (HNZ)	LES/F12XHT (HNS/EB2ADTS)
EB2ADTX (HNN)	LES/EB2DT
EB2ADTS (HNS)	LES/EB2ADT
EB2ADTS	LES/D12XHT (EB2ADTS)
EB2ADTD (HNK)	LES/D12XHL (HNP/EB2ADT)
EB2ADTD	LES/B12XHT (EB2DTS)
EB2ADT (HNP)	
EB2ADT (HNK)	

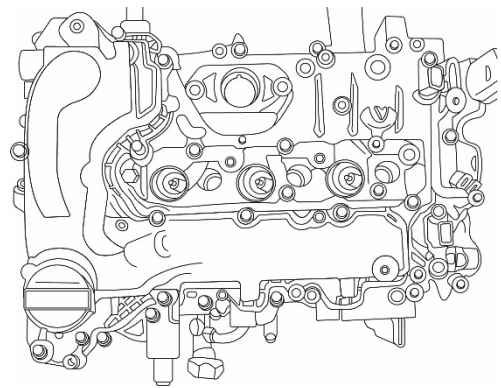
EB2 ENGINES OLD / NEW SERIES

The difference between the new and old EB2 engine series is clearly visible in the top view of the engine.

Old EB2 Engine Series



New EB2 Engine Series



Outil d'alignement d'arbre à cames d'échappement pour Opel, Peugeot, Citroën, Toyota, Fiat 1.2L



UTILISATION PRÉVUE

Ce produit est utilisé pour aligner l'arbre à cames d'échappement sur les moteurs 1,2 L plus récents, installés dans les modèles Opel, Peugeot, Citroën, Fiat (voir chapitre Codes Moteur).

ATTENTION

Veuillez lire attentivement la notice d'utilisation et les consignes de sécurité avant d'utiliser le produit. Utilisez correctement le produit, avec prudence et uniquement en conformité avec l'utilisation prévue. Ne pas respecter les instructions et consignes de sécurité peut entraîner des blessures, des dommages matériels et l'annulation de la garantie. Conservez ce manuel en lieu sûr et sec, afin de pouvoir le consulter ultérieurement. Veuillez joindre le présent mode d'emploi au produit si vous le transmettez à des tiers.

CONSIGNES DE SÉCURITÉ

- Maintenez à l'écart les enfants et toutes les autres personnes non autorisées de la zone de travail.
- Ne permettez jamais que des enfants jouent avec l'outil ou avec son emballage
- N'utilisez pas l'outil lorsque des pièces manquent ou sont endommagées.
- N'utilisez l'outil qu'aux fins prévues.
- Ne posez jamais les outils de ce jeu sur la batterie du véhicule. Risque de court-circuit.
- Soyez prudent lorsque vous allez exécuter des travaux sur des moteurs en fonctionnement. Les vêtements mal ajustés, outils et autres objets peuvent être happés par les composants en rotation et provoquer de graves blessures.
- Soyez prudent lorsque vous allez exécuter des travaux sur des moteurs chauds, il y a risque de brûlures !
- Retirer la clé de contact avant les réparations pour éviter un démarrage accidentel du moteur et des dommages au moteur et blessures qui en résultent.
- Ces instructions sont fournies à titre d'information brève, elles ne remplacent en aucun cas un manuel d'atelier. Veuillez utiliser les données techniques, comme les valeurs de couple, instructions de démontage/montage, etc. contenues dans les documents d'atelier de votre véhicule spécifique.
- Après une réparation ou avant le démarrage du moteur, faites 2 rotations à la main minimum et revérifiez ensuite les temps de distribution.
- Faites tourner le moteur uniquement dans le sens de rotation normal (sauf indication contraire, le sens des aiguilles d'une montre)
- N'utilisez jamais les outils de réglage pour arbres à cames et vilebrequins comme dispositif de retenue lorsque vous desserrez ou serrez les écrous des poulies de courroie, de l'arbre à cames ou des pignons de vilebrequin. Cela peut endommager les outils et les composants du moteur. N'utilisez que des outils appropriés pour cet objectif.

PROTECTION DE L'ENVIRONNEMENT

Recyclez les matières indésirables au lieu de les jeter comme déchets. Emballages doivent être triés, envoyés à un point de collecte de recyclage et éliminés dans le respect de l'environnement. Consultez votre autorité locale de gestion des déchets à propos des mesures de recyclage à appliquer.



LISTE DES VÉHICULES

Marque	Modèle	Année
Citroën	Berlingo IV	2018-
	C3 Aircross	2016-
	C4 Cactus	2014-
	C5 Aircross	2019-
	C-Elysee	2018-2020
	DS4	2014-2019
	DS	
	3	2016-
	7	2018-
Opel / Vauxhall	Combo-E	2018-
	Corsa-F	2019-
	Crossland X	2017-
	Grandland X	2017-2018

Marque	Modèle	Année
Peugeot	208	2014-
	308	2014-
	508	2019-
	2008	2013-
	3008	2014-
	5008	2014-
	Partner	2014-
	Rifter	2018-

CODES MOTEUR

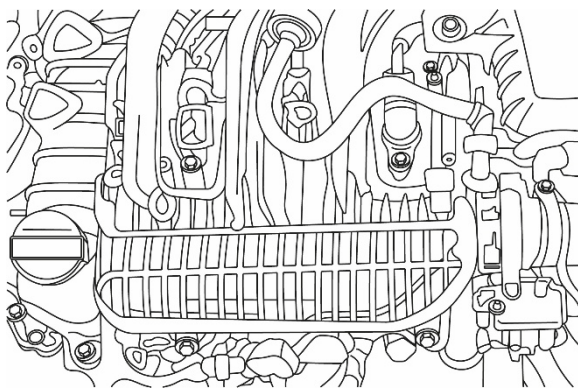
EB2DTS (HNY)
 EB2DTSM (HNW)
 HMM (EB2FAD)
 HMU (EB2FD)
 HNK (EB2ADTD)
 HNN (EB2ADTX)
 HNP (EB2ADT)
 HNS (EB2ADTS)
 EB2DTS (HNW)
 EB2DTM (HNV)
 EB2DT (HNZ)
 EB2ADTX (HNN)
 EB2ADTS (HNS)
 EB2ADTS
 EB2ADTD (HNK)
 EB2ADTD
 EB2ADT (HNP)
 EB2ADT (HNK)

HNX (EB2DT)
 HNW (EB2DTSM)
 HNV (EB2DTM)
 HNV (EB2DT)
 HNX (EB2DTS)
 HNY (EB2DTS)
 HNZ (EB2DT)
 LEG/EB2ADTS
 LEG/EB2DTS
 LEZ/EB2FA
 LEZ/EB2F
 LES/F12XHT (HNS/EB2ADTS)
 LES/EB2DT
 LES/EB2ADT
 LES/D12XHT (EB2ADTS)
 LES/D12XHL (HNP/EB2ADT)
 LES/B12XHT (EB2DTS)

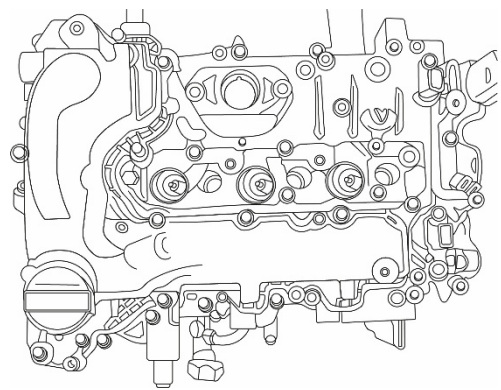
MOTEURS EB2 ANCIENNES / NOUVELLES SÉRIES

La différence entre la nouvelle et l'ancienne série du moteur EB2 est clairement visible sur la vue de dessus du moteur.

Ancien moteur de la série EB2



Nouveau moteur de la série EB2

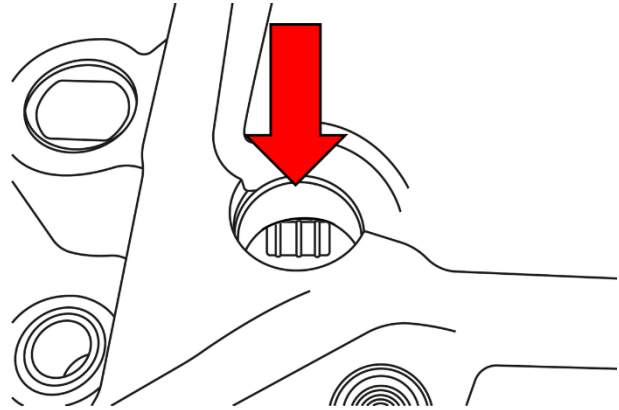


UTILISATION

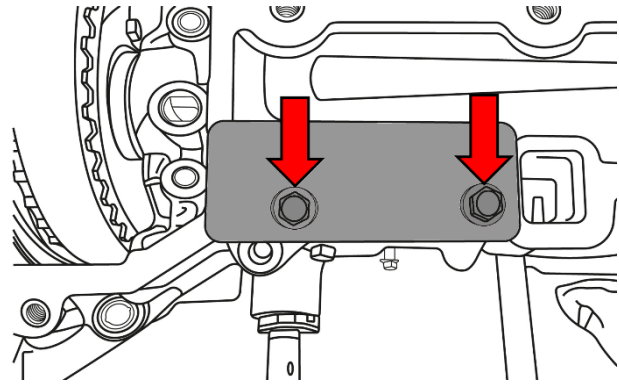
Cet outil doit être utilisé comme OEM Citroën, Opel, Toyota 0109-2E, 01092E, 0109-2E1, 0109-2E2, Fiat 2000037072 et en conjonction avec BGS 74606 ou BGS 8978.

Remarque : Installez les outils de réglage appropriés (74606 ou 8978) avant d'installer cet outil.

Insérez l'outil dans la partie supérieure du couvercle de l'arbre à cames.
L'outil est positionné dans le coin supérieur du carré de l'arbre à cames d'échappement.



Vissez l'outil au couvercle avec deux vis.



Herramienta de alineación del árbol de levas de escape para Opel, Peugeot, Citroën, Toyota, Fiat 1.2L



USO PREVISTO

Este producto se utiliza para alinear el árbol de levas de escape en los motores 1.2L más nuevos, instalados en modelos de Opel, Peugeot, Citroën, Fiat (consulte el capítulo Códigos de Motor).

ATENCIÓN

Lea atentamente el manual de instrucciones y todas las instrucciones de seguridad antes de utilizar el producto. Utilice el producto de forma correcta, con precaución y solo de acuerdo con su uso previsto. El incumplimiento de las instrucciones de seguridad puede provocar daños, lesiones y la anulación de la garantía. Guarde estas instrucciones en un lugar seguro y seco para futuras consultas. Incluya el manual de instrucciones si entrega el producto a un tercero.

INDICACIONES DE SEGURIDAD

- Mantenga a los niños y otras personas no autorizadas lejos del área de trabajo.
- No permita que los niños jueguen con la herramienta o su embalaje
- No utilice la herramienta si faltan piezas o están dañadas.
- Utilice la herramienta solo para el fin previsto.
- Nunca coloque las herramientas contenidas sobre la batería del vehículo. Peligro de cortocircuito.
- Tengan cuidado cuando trabajen en un motor en marcha. La ropa holgada, herramientas y otros objetos pueden quedar atrapados en las piezas giratorias y causar lesiones graves.
- ¡Precaución al trabajar con motores calientes, existe peligro de quemaduras!
- Retire la llave de encendido antes de la reparación, así evitará un arranque accidental del motor y los daños en el mismo y lesiones personales.
- Este manual pretende ser una información breve y en ningún caso sustituye a un manual de taller. Por favor, tome la información técnica como los valores de par de apriete, las instrucciones de desmontaje/montaje siempre de la literatura de servicio específica del vehículo.
- Después de realizar la reparación o antes de arrancar el motor, gire el motor como mínimo 2 vueltas a mano y compruebe de nuevo la sincronización.
- Gire el motor solo en el sentido de giro normal (en el sentido horario, salvo indicación de lo contrario)
- No utilice nunca las herramientas de ajuste para árboles de levas y cigüeñales como contrasoprote cuando afloje o apriete los pernos de las poleas de la correa, el árbol de levas o los piñones del cigüeñal. Esto puede dañar las herramientas y los componentes del motor. Utilice únicamente herramientas que sean adecuadas para este fin.

PROTECCIÓN AMBIENTAL

Recicle las sustancias no deseadas, en lugar de tirarlas a la basura. Embalajes deben clasificarse, llevarse a un punto de recogida de residuos y desecharse de manera respetuosa con el medio ambiente. Consulte con la autoridad local de gestión de residuos sobre las posibilidades de reciclaje.



LISTA DE VEHÍCULOS

Marca	Modelo	Año
Citroën	Berlingo IV	2018-
	C3 Aircross	2016-
	C4 Cactus	2014-
	C5 Aircross	2019-
	C-Elysee	2018-2020
	DS4	2014-2019
	DS	
	3	2016-
	7	2018-
Opel / Vauxhall	Combo-E	2018-
	Corsa-F	2019-
	Crossland X	2017-
	Grandland X	2017-2018

Marca	Modelo	Año
Peugeot	208	2014-
	308	2014-
	508	2019-
	2008	2013-
	3008	2014-
	5008	2014-
	Partner	2014-
	Rifter	2018-

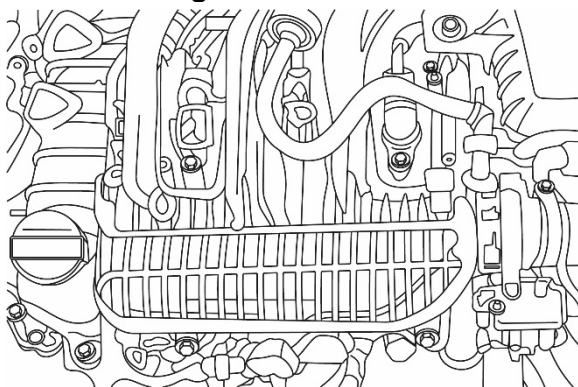
CÓDIGOS DE MOTOR

EB2DTS (HNY)	HNX (EB2DT)
EB2DTSM (HNW)	HNW (EB2DTSM)
HMM (EB2FAD)	HNV (EB2DTM)
HMU (EB2FD)	HNV (EB2DT)
HNK (EB2ADTD)	HNX (EB2DTS)
HNN (EB2ADTX)	HNY (EB2DTS)
HNP (EB2ADT)	HNZ (EB2DT)
HNS (EB2ADTS)	LEG/EB2ADTS
EB2DTS (HNW)	LEG/EB2DTS
EB2DTM (HNV)	LEZ/EB2FA
EB2DT (HNZ)	LEZ/EB2F
EB2ADTX (HNN)	LES/F12XHT (HNS/EB2ADTS)
EB2ADTS (HNS)	LES/EB2DT
EB2ADTS	LES/EB2ADT
EB2ADTD (HNK)	LES/D12XHT (EB2ADTS)
EB2ADTD	LES/D12XHL (HNP/EB2ADT)
EB2ADT (HNP)	LES/B12XHT (EB2DTS)
EB2ADT (HNK)	

MOTORES EB2 SERIE ANTIGUA / NUEVA

La diferencia entre la nueva y la antigua serie del motor EB2 es claramente visible en la vista superior del motor.

Antiguo serie EB2 de motor



Nuevo serie EB2 de motor

