

VOOR NEUSWIEL  
FÜR STÜTZRAD  
FOR JOCKEY WHEEL  
POUR ROUE JOCKEY

**Klem 48 mm kantelbaar** (NL)  
**Klemmschelle 48 mm kippbar** (D)  
**Clamp 48 mm tiltable** (GB)  
**Collier 48 mm inclinable** (F)  
**pour roue jockey**

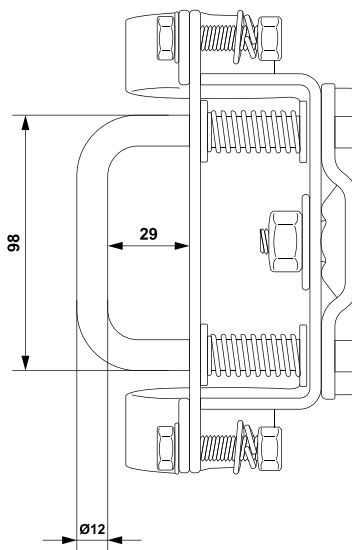
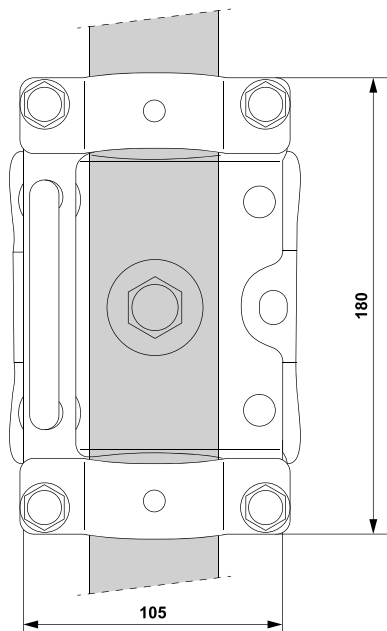
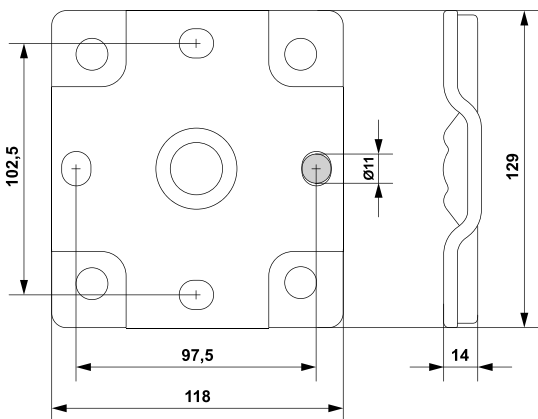
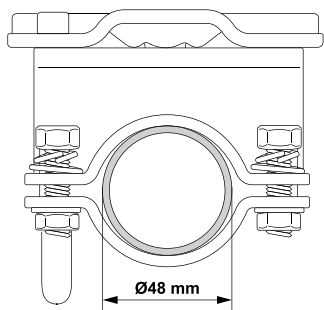


Art.nr. 341532V01



Nederlands 2  
Deutsch 3  
English 4  
Français 5

**AFMETINGEN**  
**ABMESSUNGEN**  
**DIMENSIONS**  
**DIMENSIONS**





# MONTAGEHANDLEIDING



- Lees vóór gebruik de informatie goed door en bewaar deze voor later gebruik.

De kantelbare 48 mm klem voor neuswiel is een stevige en duurzame oplossing voor montage van een neuswiel op een aanhanger. De klem is geschikt voor montage op een AL-KO dissel en heeft een maximaal draagvermogen van 300 kg. De klem is gemaakt van verzinkt staal, biedt een soepele rotatie en heeft een solide bevestiging. Deze klem is geschikt voor het monteren van een neuswiel op een aanhanger en is ontworpen voor montage op een AL-KO dissel.

## BENODIGD GEREEDSCHAP

- Ringsleutel of steeksleutel
- Dopsleutelset
- Momentsleutel
- Meetlint of schuifmaat
- Eventueel montagevet

## CONTROLE VOOR MONTAGE

- Controleer of de dissel geschikt is voor montage van deze klem
- Controleer of de diameter van de neuswielbuis 48 mm is
- Controleer of de bevestigingspunten overeenkomen met de gatmaat  $\varnothing 11$  mm en de opgegeven h.o.h.-maten
- Controleer of alle onderdelen onbeschadigd en compleet zijn
- Zorg dat de aanhanger op een vlakke, stabiele ondergrond staat en niet kan verrijden

## MONTAGE-INSTRUCTIE

### STAP 1 – POSITIE BEPALEN

Plaats de klem op de gewenste positie op de dissel van de aanhanger. Let erop dat het neuswiel na montage voldoende ruimte heeft om:

- vrij te draaien
- omhoog en omlaag te bewegen
- te kantelen zonder andere onderdelen te raken

### STAP 2 – KLEM VOORBEREIDEN

Open de klem en positioneer deze rondom de dissel op de juiste montageplaats. Zorg dat de bevestigingsgaten goed uitlijnen met de montagepunten.

### STAP 3 – NEUSWIELBUIS PLAATSEN

Schuif de 48 mm neuswielbuis in de klem.

Bepaal de juiste hoogte, zodat het neuswiel de aanhanger goed kan ondersteunen bij stilstand en tijdens manoeuvreren.

### STAP 4 – BEVESTIGEN

Bevestig de klem stevig met passend bevestigingsmateriaal.

Houd rekening met de h.o.h. maat van 102,5 mm en 97,5 mm, afhankelijk van de toepassing en aansluiting op de dissel.

### STAP 5 – VASTZETTEN

Draai alle bouten, moeren en bevestigingen gelijkmatig aan.

Gebruik bij voorkeur een momentsleutel en draai alles stevig vast, zonder het materiaal te overbelasten.

### STAP 6 – WERKING CONTROLEREN

Controleer na montage of:

- de klem stevig vastzit
- het neuswiel soepel roteert
- het kantelmechanisme goed werkt
- er geen speling aanwezig is
- alle bevestigingen correct vastzitten

## BELANGRIJKE VEILIGHEIDSLINSTRUCTIES

- Overschrijd het maximale draagvermogen van 300 kg niet
- Gebruik uitsluitend passend en deugdelijk bevestigingsmateriaal
- Controleer regelmatig op slijtage, corrosie en loszittende bevestigingen
- Controleer vóór iedere rit of de constructie correct is vastgezet

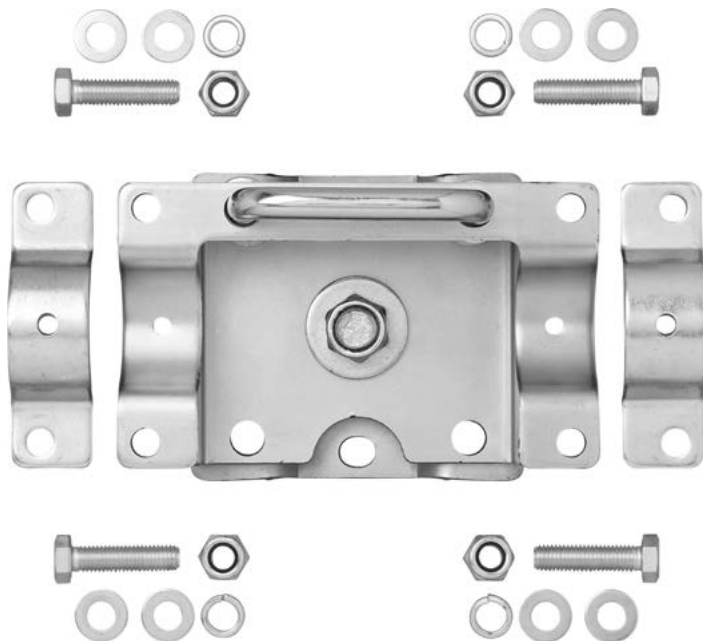
- Gebruik het product alleen waarvoor het bedoeld is

## ONDERHOUD

- Houd de klem schoon en vrij van vuil
- Controleer bewegende delen regelmatig op soepele werking
- Behandel bevestigingspunten indien nodig licht met smeermiddel
- Controleer periodiek op roestvorming of beschadigingen

## PRODUCTSPECIFICATIES

- Geschikt voor het monteren van een neuswiel op een aanhanger
- Stevige bevestiging
- Soepele rotatie
- Duurzaam voor langdurig gebruik buitenshuis
- Materiaal: verzinkt staal
- Max. draagvermogen: 300 kg
- Gatmaat: Ø11 mm
- H.o.h. maat bevestigingsgaten: 102,5 mm en 97,5 mm
- Geschikt voor montage op AL-KO dissels





# MONTAGEANLEITUNG



- Lesen Sie die Informationen vor Gebrauch sorgfältig durch und bewahren Sie sie zum späteren Nachschlagen auf.

Die schwenkbare 48 mm Klemmschelle für ein Stützrad ist eine robuste und langlebige Lösung zur Montage eines Stützrads an einem Anhänger. Die Schelle ist für die Montage an einer AL-KO Deichsel geeignet und hat eine maximale Tragfähigkeit von 300 kg. Sie besteht aus verzinktem Stahl, bietet eine leichtgängige Rotation und eine stabile Befestigung. Diese Klemmschelle ist für die Montage eines Stützrads an einem Anhänger vorgesehen und für die Befestigung an einer AL-KO Deichsel ausgelegt.

## BENÖTIGTES WERKZEUG

- Ringschlüssel oder Maulschlüssel
- Steckschlüsselsatz
- Drehmomentschlüssel
- Maßband oder Messschieber
- Optional Montagefett

## KONTROLLE VOR DER MONTAGE

- Prüfen Sie, ob die Deichsel für die Montage dieser Klemmschelle geeignet ist
- Prüfen Sie, ob der Durchmesser des Stützradrohrs 48 mm beträgt
- Prüfen Sie, ob die Befestigungspunkte mit dem Lochdurchmesser  $\varnothing 11$  mm und den angegebenen Lochabständen übereinstimmen
- Prüfen Sie, ob alle Teile unbeschädigt und vollständig sind
- Stellen Sie sicher, dass der Anhänger auf einem ebenen, stabilen Untergrund steht und nicht wegrollen kann

## MONTAGEANLEITUNG

### SCHRITT 1 – POSITION BESTIMMEN

Positionieren Sie die Klemmschelle an der gewünschten Stelle auf der Deichsel des Anhängers.

Achten Sie darauf, dass das Stützrad nach der Montage ausreichend Platz hat, um:

- sich frei zu drehen
- nach oben und unten zu bewegen
- zu schwenken, ohne andere Teile zu berühren

### SCHRITT 2 – KLEMMSCHELLE VORBEREITEN

Öffnen Sie die Klemmschelle und positionieren Sie diese an der vorgesehenen Stelle um die Deichsel.

Achten Sie darauf, dass die Befestigungsbohrungen korrekt ausgerichtet sind.

### SCHRITT 3 – STÜTZRADROHR EINSETZEN

Schieben Sie das 48 mm Stützradrohr in die Klemmschelle.

Bestimmen Sie die richtige Höhe, sodass das Stützrad den Anhänger im Stand und beim Rangieren optimal stützt.

### SCHRITT 4 – BEFESTIGEN

Befestigen Sie die Klemmschelle fest mit geeignetem Montagematerial.

Berücksichtigen Sie den Lochabstand von 102,5 mm und 97,5 mm, abhängig von Anwendung und Deichselanschluss.

### SCHRITT 5 – FESTZIEHEN

Ziehen Sie alle Schrauben, Muttern und Befestigungen gleichmäßig an.

Verwenden Sie vorzugsweise einen Drehmomentschlüssel und ziehen Sie alles fest an, ohne das Material zu überlasten.

### SCHRITT 6 – FUNKTION PRÜFEN

Überprüfen Sie nach der Montage:

- ob die Klemmschelle fest sitzt
- ob sich das Stützrad leichtgängig dreht
- ob der Schwenkmechanismus einwandfrei funktioniert
- ob kein Spiel vorhanden ist
- ob alle Befestigungen korrekt angezogen sind

## WICHTIGE SICHERHEITSHINWEISE

- Überschreiten Sie nicht die maximale Tragfähigkeit von 300 kg
- Verwenden Sie ausschließlich geeignetes und einwandfreies Befestigungsmaterial
- Kontrollieren Sie regelmäßig auf Verschleiß, Korrosion und lose Verbindungen

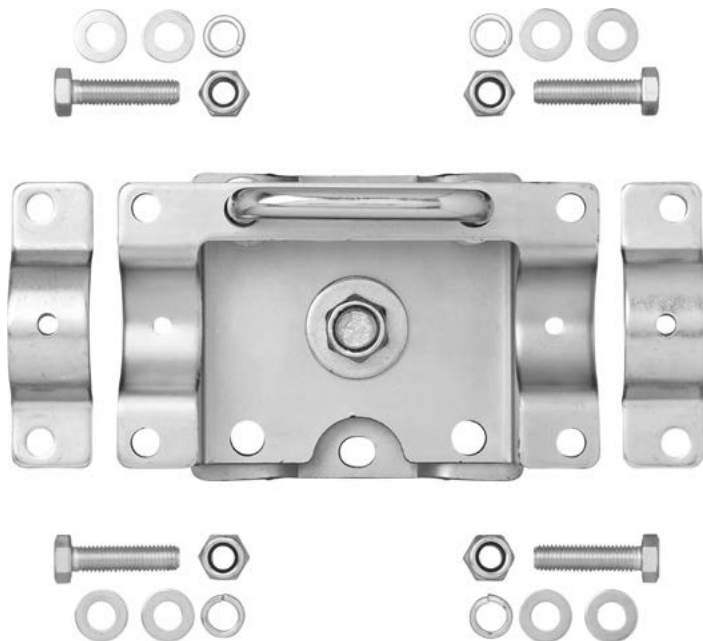
- Prüfen Sie vor jeder Fahrt, ob die Konstruktion korrekt befestigt ist
- Verwenden Sie das Produkt nur für den vorgesehenen Zweck

## WARTUNG

- Halten Sie die Klemmschelle sauber und frei von Schmutz
- Überprüfen Sie bewegliche Teile regelmäßig auf Leichtgängigkeit
- Behandeln Sie Befestigungspunkte bei Bedarf leicht mit Schmiermittel
- Kontrollieren Sie regelmäßig auf Rostbildung oder Beschädigungen

## PRODUKTSPEZIFIKATIONEN

- Geeignet zur Montage eines Stützrads an einem Anhänger
- Robuste Befestigung
- Leichtgängige Rotation
- Langlebig für den dauerhaften Einsatz im Außenbereich
- Material: verzinkter Stahl
- Max. Tragfähigkeit: 300 kg
- Lochdurchmesser: Ø11 mm
- Lochabstand: 102,5 mm und 97,5 mm
- Geeignet für Montage an AL-KO Deichsel





# ASSEMBLY INSTRUCTIONS



- Read the information carefully before use and keep it for later reference.

The tiltable 48 mm clamp for a jockey wheel is a strong and durable solution for mounting a jockey wheel on a trailer. The clamp is suitable for installation on an AL-KO drawbar and has a maximum load capacity of 300 kg. Made of galvanized steel, it ensures smooth rotation and a solid fixation. This clamp is designed for mounting a jockey wheel on a trailer and is suitable for installation on an AL-KO drawbar.

## REQUIRED TOOLS

- Ring spanner or open-end wrench
- Socket wrench set
- Torque wrench
- Measuring tape or caliper
- Optional: assembly grease

## PRE-INSTALLATION CHECK

- Ensure the drawbar is suitable for mounting this clamp
- Verify that the jockey wheel tube diameter is 48 mm
- Check that the mounting points match the Ø11 mm hole size and specified center-to-center distances
- Ensure all parts are complete and undamaged
- Make sure the trailer is on a flat, stable surface and cannot roll away

## INSTALLATION INSTRUCTIONS

### STEP 1 – DETERMINE POSITION

Place the clamp in the desired position on the trailer drawbar.

Ensure that after installation the jockey wheel has enough space to:

- rotate freely
- move up and down
- tilt without touching other components

### STEP 2 – PREPARE THE CLAMP

Open the clamp and position it around the drawbar at the correct mounting location.

Make sure the mounting holes align properly with the fixing points.

### STEP 3 – INSERT JOCKEY WHEEL TUBE

Slide the 48 mm jockey wheel tube into the clamp.

Set the correct height so the jockey wheel properly supports the trailer when stationary and during maneuvering.

### STEP 4 – FIXING

Secure the clamp firmly using suitable mounting hardware.

Take into account the center-to-center distances of 102.5 mm and 97.5 mm, depending on the application and connection to the drawbar.

### STEP 5 – TIGHTENING

Tighten all bolts, nuts, and fixings evenly.

Preferably use a torque wrench and tighten securely without overloading the material.

### STEP 6 – CHECK OPERATION

After installation, verify that:

- the clamp is firmly secured
- the jockey wheel rotates smoothly
- the tilting mechanism functions correctly
- there is no play
- all fixings are properly tightened

## IMPORTANT SAFETY INSTRUCTIONS

- Do not exceed the maximum load capacity of 300 kg
- Only use suitable and proper mounting hardware
- Regularly check for wear, corrosion, and loose fixings
- Before each trip, ensure the construction is securely fastened

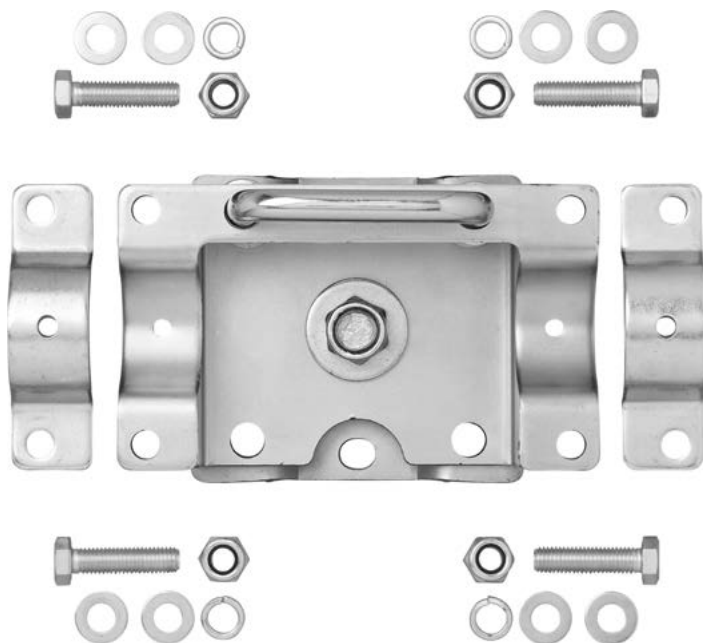
- Use the product only for its intended purpose

## MAINTENANCE

- Keep the clamp clean and free of dirt
- Regularly check moving parts for smooth operation
- Lightly lubricate fixing points if necessary
- Periodically inspect for rust or damage

## PRODUCT SPECIFICATIONS

- Suitable for mounting a jockey wheel on a trailer
- Solid fixation
- Smooth rotation
- Durable for long-term outdoor use
- Material: galvanized steel
- Max. load capacity: 300 kg
- Hole size: Ø11 mm
- Center-to-center distance mounting holes: 102.5 mm and 97.5 mm
- Suitable for AL-KO drawbar installation





# INSTRUCTIONS DE MONTAGE



- Lisez le mode d'emploi avant utilisation et conservez-le pour pouvoir le consulter ultérieurement.

Le collier inclinable Ø48 mm pour roue jockey est une solution robuste et durable pour le montage d'une roue jockey sur une remorque. Ce collier est adapté pour un montage sur un timon AL-KO et offre une capacité de charge maximale de 300 kg. Fabriqué en acier galvanisé, il garantit une rotation fluide et une fixation solide. Ce collier est conçu pour le montage d'une roue jockey sur une remorque et est adapté à une installation sur un timon AL-KO.

## OUTILS NÉCESSAIRES

- Clé plate ou clé mixte
- Jeu de douilles
- Clé dynamométrique
- Mètre ruban ou pied à coulisse
- Optionnel : graisse de montage

## CONTRÔLE AVANT MONTAGE

- Vérifiez que le timon est adapté à l'installation de ce collier
- Vérifiez que le diamètre du tube de la roue jockey est de 48 mm
- Vérifiez que les points de fixation correspondent au diamètre de perçage Ø11 mm et aux entraxes indiqués
- Vérifiez que toutes les pièces sont complètes et non endommagées
- Assurez-vous que la remorque est sur une surface plane et stable et ne peut pas se déplacer

## INSTRUCTIONS DE MONTAGE

### ÉTAPE 1 – DÉTERMINER LA POSITION

Placez le collier à l'endroit souhaité sur le timon de la remorque.

Assurez-vous qu'après montage, la roue jockey dispose de suffisamment d'espace pour :

- tourner librement
- monter et descendre
- s'incliner sans toucher d'autres composants

### ÉTAPE 2 – PRÉPARER LE COLLIER

Ouvrez le collier et positionnez-le autour du timon à l'emplacement de montage approprié.

Assurez-vous que les trous de fixation sont correctement alignés avec les points de montage.

### ÉTAPE 3 – INSÉRER LE TUBE DE LA ROUE JOCKEY

Insérez le tube Ø48 mm de la roue jockey dans le collier.

Déterminez la bonne hauteur afin que la roue jockey soutienne correctement la remorque à l'arrêt et lors des manœuvres.

### ÉTAPE 4 – FIXATION

Fixez solidement le collier avec des éléments de fixation adaptés.

Tenez compte des entraxes de 102,5 mm et 97,5 mm, selon l'application et la connexion au timon.

### ÉTAPE 5 – SERRAGE

Serrez uniformément tous les boulons, écrous et fixations.

Utilisez de préférence une clé dynamométrique et serrez fermement sans endommager le matériau.

### ÉTAPE 6 – CONTRÔLE DU FONCTIONNEMENT

Après le montage, vérifiez que :

- le collier est solidement fixé
- la roue jockey tourne de manière fluide
- le mécanisme d'inclinaison fonctionne correctement
- aucun jeu n'est présent
- toutes les fixations sont correctement serrées

## CONSIGNES DE SÉCURITÉ IMPORTANTES

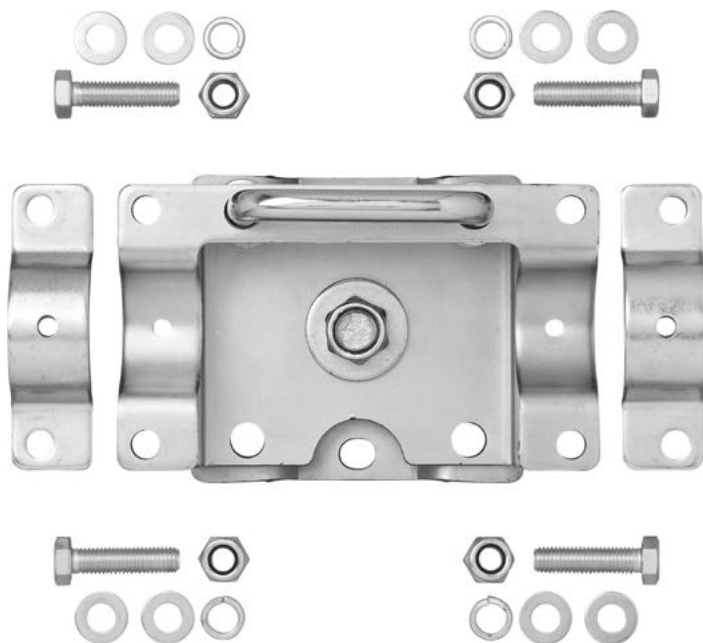
- Ne dépassez pas la capacité de charge maximale de 300 kg
- Utilisez uniquement un matériel de fixation approprié et de qualité
- Contrôlez régulièrement l'usure, la corrosion et le serrage des fixations
- Avant chaque trajet, vérifiez que l'ensemble est correctement fixé
- Utilisez le produit uniquement pour l'usage prévu

## ENTRETIEN

- Maintenez le collier propre et exempt de saletés
- Vérifiez régulièrement le bon fonctionnement des pièces mobiles
- Lubrifiez légèrement les points de fixation si nécessaire
- Contrôlez périodiquement la présence de rouille ou de dommages

## SPÉCIFICATIONS DU PRODUIT

- Adapté au montage d'une roue jockey sur une remorque
- Fixation solide
- Rotation fluide
- Durable pour une utilisation prolongée en extérieur
- Matériau : acier galvanisé
- Capacité de charge max. : 300 kg
- Diamètre de perçage : Ø11 mm
- Entraxe des trous de fixation : 102,5 mm et 97,5 mm
- Adapté pour timon AL-KO



Art.nro: 341532V01  
PAT Europe B.V.  
Haarspit 1  
1724 BG Oudkarspel  
The Netherlands  
cs@pateurope.com  
Ver. 01-2026

