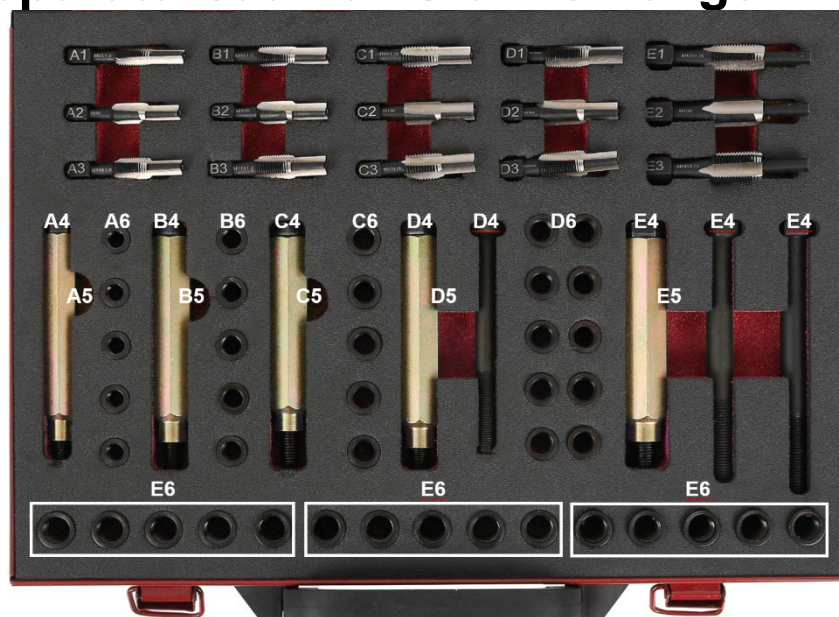


# Reparatursatz für Glühkerzengewinde



## WERKZEUGE

A1 Gewindebohrer M8x1.0	A4 Montagebolzen für A6
A2 Reibahle M9R	A5 Montagehülse für A6
A3 Gewindebohrer M10x1.0	A6 Gewindehülsen, Länge 11mm (x5)
B1 Gewindebohrer M9x1.0	B4 Montagebolzen für B6
B2 Reibahle M10R	B5 Montagehülse für B6
B3 Gewindebohrer M11x1.0	B6 Gewindehülsen, Länge 11mm (x5)
C1 Gewindebohrer M10x1.25	C4 Montagebolzen für C6
C2 Reibahle M11R	C5 Montagehülse für C6
C3 Gewindebohrer M12x1.25	C6 Gewindehülsen, Länge 12mm (x5)
D1 Gewindebohrer M10x1.0	D4 Montagebolzen für D6 (12+19mm)
D2 Reibahle M11R2	D5 Montagehülse für D6
D3 Gewindebohrer M12x1.0	D6 Gewindehülsen, Länge 12+19mm (x5)
E1 Gewindebohrer M12x1.25	E4 Montagebolzen für E6 (12+19+26mm)
E2 Reibahle M13R	E5 Montagehülse für E6
E3 Gewindebohrer M14x1.25	E6 Gewindehülsen, Länge 12+19+26mm (x5)

## ACHTUNG

Lesen Sie die Bedienungsanleitung und die enthaltenen Sicherheitshinweise aufmerksam durch, bevor Sie das Produkt verwenden. Benutzen Sie das Produkt korrekt, mit Vorsicht und nur dem Verwendungszweck entsprechend. Nichtbeachtung der Sicherheitshinweise kann zu Schäden, Verletzungen und Erlöschen der Gewährleistung führen. Bewahren Sie diese Anleitungen für späteres Nachlesen an einem sicheren und trockenen Ort auf. Legen Sie die Bedienungsanleitung bei, wenn Sie das Produkt an Dritte weitergeben.

## SICHERHEITSHINWEISE

- Halten Sie Kinder und andere unbefugte Personen vom Arbeitsbereich fern.
- Lassen Sie Kinder nicht mit dem Werkzeug oder dessen Verpackung spielen
- Verwenden Sie das Werkzeug nicht, wenn Teile beschädigt sind.
- Tragen Sie beim Arbeiten mit diesem Produkt immer eine Schutzbrille.
- Geben Sie beim Gewindeschneiden immer etwas Schneidöl hinzu.
- Prüfen Sie vor Beginn der Reparaturarbeit ob das Glühkerzengewinde mit dem Gewinde des Reparaturwerkzeugs übereinstimmt.

## ANWENDUNG

### ACHTUNG

Prüfen Sie vor Beginn der Reparaturarbeit ob das Glühkerzengewinde mit dem Gewinde des Reparaturwerkzeugs übereinstimmt.

Dieser Satz enthält je Gewindegröße, auf der Abbildung mit Buchstaben von A bis E gekennzeichnet, sechs Komponenten, die zusätzlich mit einer Zahl für die Komponente gekennzeichnet sind. Die Benutzung der Komponenten ist bei den Gewindegrößen grundsätzlich gleich. Folgenden Schritte beziehen sich deshalb auf alle Gewindegrößen und der Hinweis auf die Gewindegröße A bis E entfällt. Leicht defekte Gewinde können mit dem Gewindebohrer (1) nachgeschnitten werden. Ist das Gewinde stark beschädigt und muss es durch Einsetzen einer Gewindehülse instandgesetzt werden, gehen Sie wie folgt vor:

1. Defektes Gewinde mit Reibahle (2) aufreiben (Abb.1).
2. Mit geeignetem Gewindebohrer (3) ein neues Innengewinde zur Aufnahme der Gewindehülse (6) anfertigen (Abb.2). ( $\varnothing$  Gewindebohrer =  $\varnothing$  Gewindehülse)
3. Montagehülse (5) auf den passenden Montagebolzen (4) schieben und Gewindehülse (6) in passender Länge aufschrauben.
4. Mit dem Montagebolzen (4) die Gewindehülse (6) in das zuvor angefertigte Innengewinde einsetzen und leicht festziehen (Abb.3).
5. Montagebolzen (4) und Hülse (5) entfernen.

**Hinweis:** Wir empfehlen die Gewindehülse mit Schraubenfest (Art. 80604 / 80605) in das Innengewinde einzukleben. So wird ein Herausdrehen der Gewindehülse, beim späteren Lösen der Glühkerze verhindert.

Abb.1

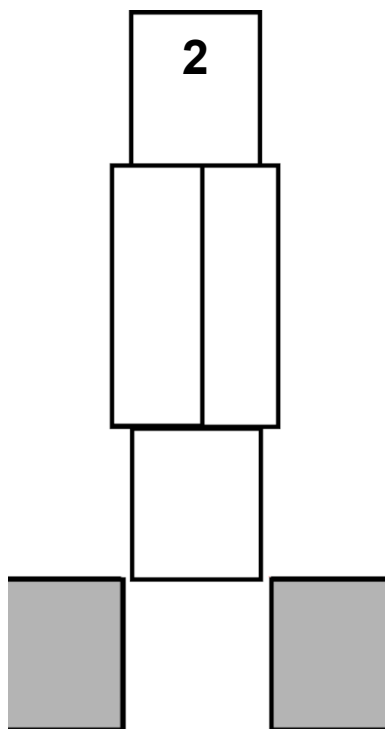


Abb.2

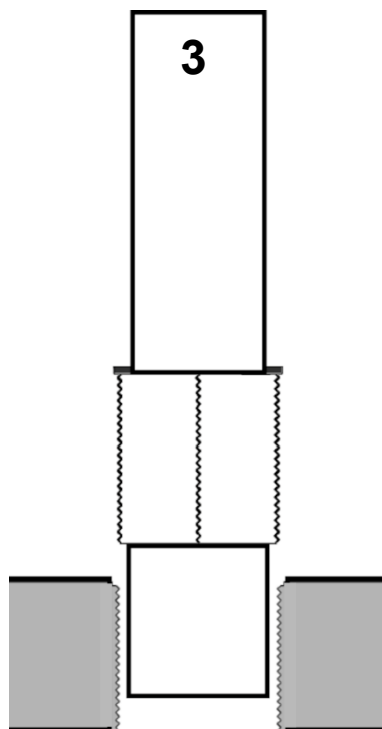
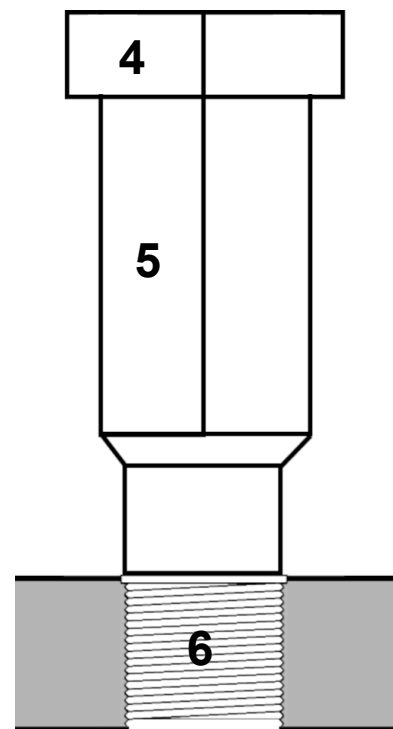


Abb.3

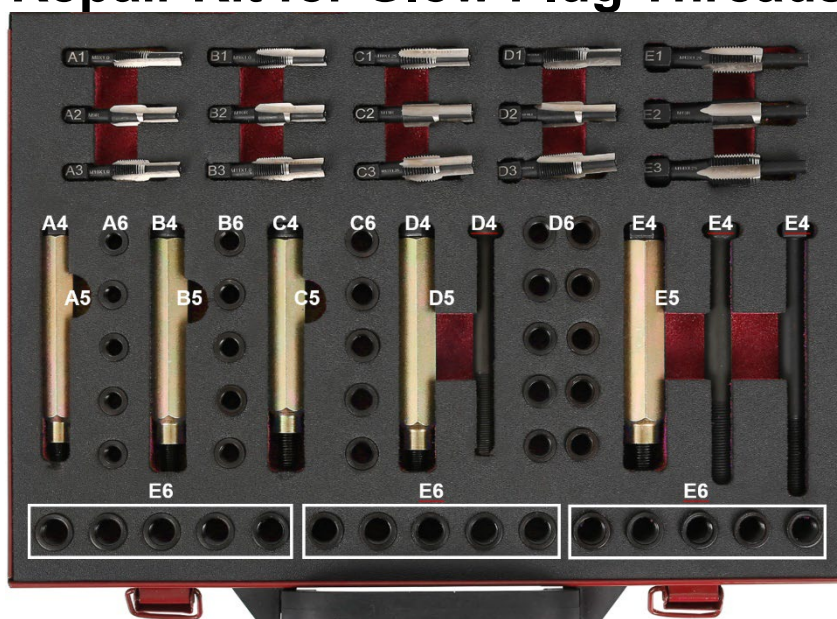


### UMWELTSCHUTZ

Recyceln Sie unerwünschte Stoffe, anstatt sie als Abfall zu entsorgen. Verpackungen sind zu sortieren, einer Wertstoffsammelstelle zuzuführen und umweltgerecht zu entsorgen. Erkundigen Sie sich bei Ihrer örtlichen Abfallbehörde über Recyclingmaßnahmen.



## Repair Kit for Glow Plug Threads



### TOOLS

A1 Tap M8x1.0	A4 Mounting bolt for A6
A2 Reamer M9R	A5 Mounting sleeve for A6
A3 Tap M10x1.0	A6 Threaded sleeves, length 11mm (x5)
B1 Tap M9x1.0	B4 Mounting bolt for B6
B2 Reamer M10R	B5 Mounting sleeve for B6
B3 Tap M11x1.0	B6 Threaded sleeves, length 11mm (x5)
C1 Tap M10x1.25	C4 Mounting bolt for C6
C2 Reamer M11R	C5 Mounting sleeve for C6
C3 Tap M12x1.25	C6 Threaded sleeves, length 12mm (x5)
D1 Tap M10x1.0	D4 Mounting bolt for D6 (12+19mm)
D2 Reamer M11R2	D5 Mounting sleeve for D6
D3 Tap M12x1.0	D6 Threaded sleeves, length 12+19mm (x5)
E1 Tap M12x1.25	E4 Mounting bolt for E6 (12+19+26mm)
E2 Reamer M13R	E5 Mounting sleeve for E6
E3 Tap M14x1.25	E6 Threaded sleeves, length 12+19+26mm (x5)

### ATTENTION

Read the operating instructions and all safety instructions contained therein carefully before using the product. Use the product correctly, with care and only according to the intended purpose. Non-compliance of the safety instructions may lead to damage, personal injury and to termination of the warranty. Keep these instructions in a safe and dry location for future reference. Enclose the operating instructions when handing over the product to third-parties.

### SAFETY INFORMATION

- Keep children and other unauthorised persons away from the work area.
- Do not let any children play with the tool or its packaging.
- Do not use the tool if parts are damaged.
- When working with this tool, always wear safety glasses.
- Always add a little cutting oil when cutting the thread.
- Before starting the repair work, check whether the glow plug thread matches the thread of the repair tool.

## USE

### ATTENTION

Before starting the repair work, check whether the glow plug thread matches the thread of the repair tool.

This set contains six components per thread size, identified in the illustration with letters from A to E, which are additionally identified with a number for the component. The use of the components is basically the same for the thread sizes. The following steps therefore refer to all thread sizes and the reference to thread sizes A to E omitted.

Threads with minor damages can be chased with the tap (1).

Please proceed as follows if the thread turns out to be severely damaged and requires repair by introducing a tapped bush:

1. Use a reamer (2) for reaming out the damaged thread (Fig.1).
2. Now use a suitable tap (3) to cut a new thread to accommodate the threaded bush (3) (Fig.2).  
(Tap diameter identical to threaded bush diameter)
3. Slip the mounting sleeve (5) over the mounting screw (4) and screw on the threaded bush (6) up to the required length.
4. Use the mounting screw (4) to insert the threaded bush into the previously prepared thread and tighten it gently (Fig.3).
5. Remove mounting screw (4) and sleeve (5).

**Note:** We recommend to glue the threaded bush in the internal thread with Screw Locking Fluid (BGS 80604 / 80605). This prevents an unscrewing of the threaded sleeve, when loosening the screw later.

Fig.1

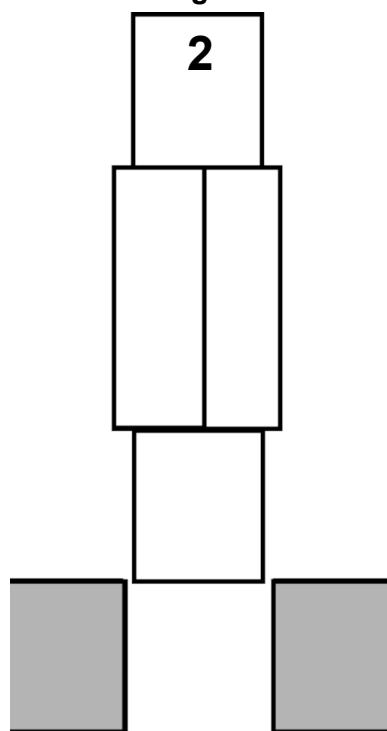


Fig.2

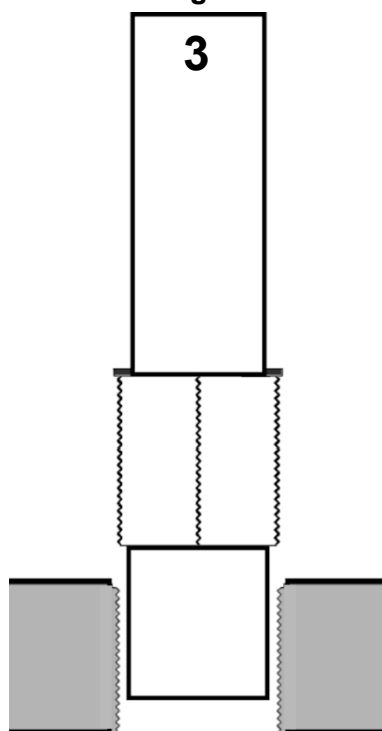
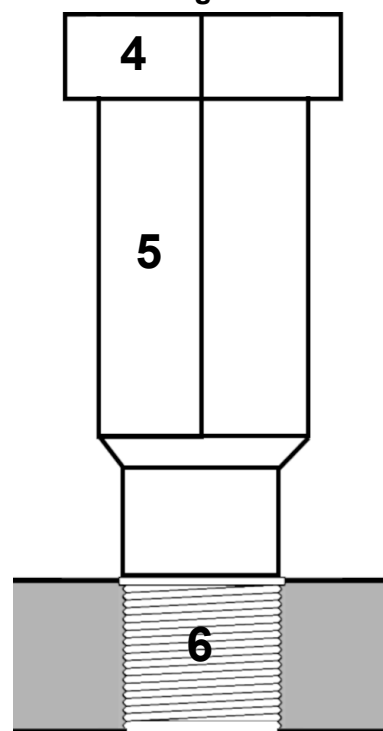


Fig.3



### ENVIRONMENTAL PROTECTION

Recycle undesired materials instead of disposing of them as waste. Packaging should be sorted, taken to a recycling centre and disposed of in an environmentally friendly manner. Check with your local waste disposal authority about recycling measures.



## Kit de réparation pour filet de bougie



### OUTILS

A1 Taraud M8x1.0	A4 Boulon de montage pour A6
A2 Alésoir M9R	A5 Douille de montage pour A6
A3 Taraud M10x1.0	A6 Manchon fileté, longueur 11mm (x5)
B1 Taraud M9x1.0	B4 Boulon de montage pour B6
B2 Alésoir M10R	B5 Douille de montage pour B6
B3 Taraud M11x1.0	B6 Manchon fileté, longueur 11mm (x5)
C1 Taraud M10x1.25	C4 Boulon de montage pour C6
C2 Alésoir M11R	C5 Douille de montage pour C6
C3 Taraud M12x1.25	C6 Manchon fileté, longueur 12mm (x5)
D1 Taraud M10x1.0	D4 Boulon de montage pour D6 (12+19mm)
D2 Alésoir M11R2	D5 Douille de montage pour D6
D3 Taraud M12x1.0	D6 Manchon fileté, longueur 12+19mm (x5)
E1 Taraud M12x1.25	E4 Boulon de montage pour E6 (12+19+26mm)
E2 Alésoir M13R	E5 Douille de montage pour E6
E3 Taraud M14x1.25	E6 Manchon fileté, longueur 12+19+26mm (x5)

### ATTENTION

Veillez lire attentivement la notice d'utilisation et les consignes de sécurité avant d'utiliser le produit. Utilisez correctement le produit, avec prudence et uniquement en conformité avec l'utilisation prévue. Ne pas respecter les instructions et consignes de sécurité peut entraîner des blessures, des dommages matériels et l'annulation de la garantie. Conservez ce manuel en lieu sûr et sec, afin de pouvoir le consulter ultérieurement. Veuillez joindre le présent mode d'emploi au produit si vous le transmettez à des tiers.

### CONSIGNES DE SÉCURITÉ

- Maintenez à l'écart les enfants et toutes les autres personnes non autorisées de la zone de travail.
- Ne permettez jamais que des enfants jouent avec l'outil ou avec son emballage
- N'utilisez pas l'outil si des pièces sont endommagées.
- Portez toujours des lunettes de protection lorsque vous allez travailler avec ce produit.
- Ajoutez toujours un peu d'huile de coupe lorsque vous allez couper des filetages.
- Avant de commencer les travaux de réparation, vérifiez si le filetage de la bougie de préchauffage correspond au filetage de l'outil de réparation.

## UTILISATION

### ATTENTION

Avant de commencer les travaux de réparation, vérifiez si le filetage de la bougie de préchauffage correspond au filetage de l'outil de réparation.

Cet ensemble contient six composants par taille de filetage, identifiés dans l'illustration par des lettres de A à E, qui sont en outre identifiées par un numéro pour le composant. L'utilisation des composants est fondamentalement la même pour les tailles de filetage. Les étapes suivantes se réfèrent donc à toutes les tailles de filetage et la référence aux tailles de filetage A à E est omise. Les filets légèrement endommagés peuvent être rectifiés à l'aide du taraud (1).

Si le filet est fortement endommagé et qu'il doit être réparé en y insérant un manchon fileté, procédez comme suit :

1. Alésez le filet endommagé à l'aide d'un alésoir (2) (Fig.1).
2. Sélectionnez un taraud approprié (3) pour créer un nouveau filetage intérieur pouvant recevoir le manchon fileté (6) (Fig.2). ( $\emptyset$  du taraud =  $\emptyset$  du manchon fileté)
3. Glissez la douille de montage (5) sur le boulon de montage approprié (4) et vissez-y le manchon fileté (6) avec la longueur appropriée.
4. Insérez le manchon fileté (6) à l'aide du boulon de montage (4) dans le filetage intérieur créé précédemment et serrez légèrement (Fig.3).
5. Retirez le boulon de montage (4) et la douille (5).

**Remarque :** Nous recommandons de coller le manchon fileté à l'aide de fixation vis (BGS 80604/80605) dans le filetage intérieur. Ceci évitera que le manchon fileté soit dévissé lorsque la vis est dévissée par la suite.

Fig.1

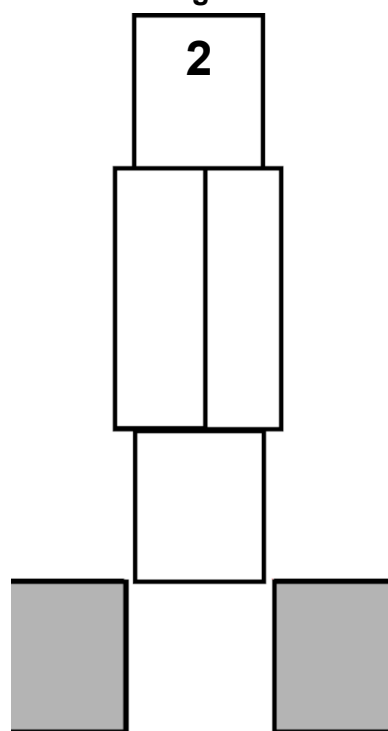


Fig.2

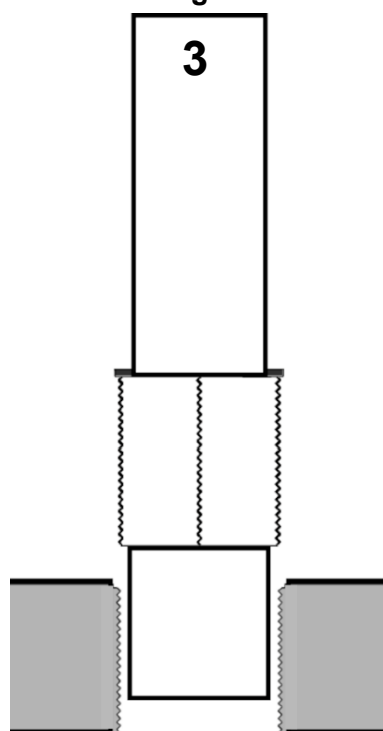
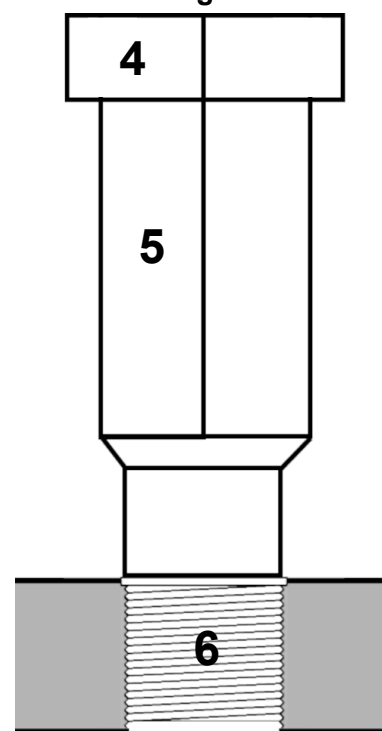


Fig.3

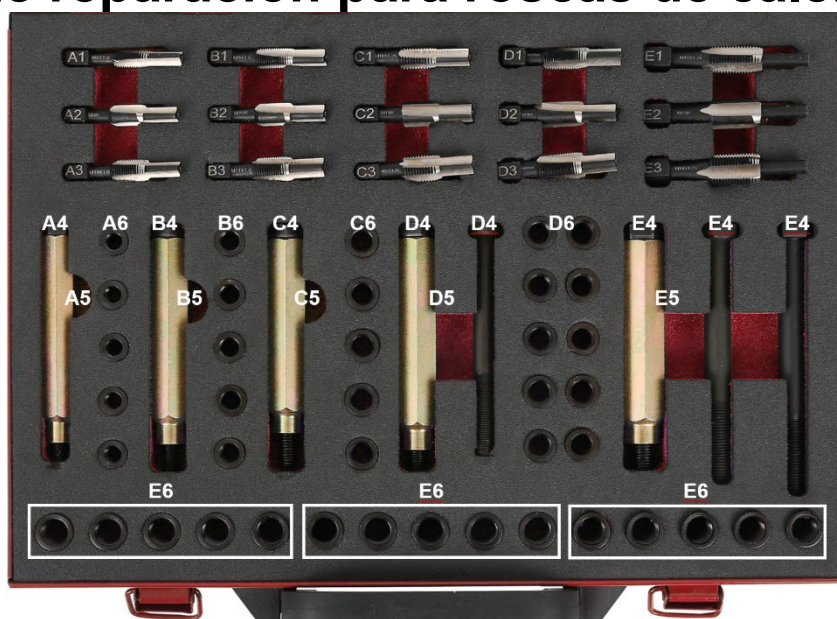


### PROTECTION DE L'ENVIRONNEMENT

Recyclez les matières indésirables au lieu de les jeter comme déchets. Les emballages doivent être triés, envoyés à un point de collecte de recyclage et éliminés dans le respect de l'environnement. Consultez votre autorité locale de gestion des déchets à propos des mesures de recyclage à appliquer.



## Juego de reparación para roscas de calentadores



### HERRAMIENTAS

A1 Macho de roscar M8x1.0	A4 Pernos de montaje para A6
A2 Escariador M9R	A5 Manguito de montaje para A6
A3 Macho de roscar M10x1.0	A6 Casquillo roscado, longitud 11mm (x5)
B1 Macho de roscar M9x1.0	B4 Pernos de montaje para B6
B2 Escariador M10R	B5 Manguito de montaje para B6
B3 Macho de roscar M11x1.0	B6 Casquillo roscado, longitud 11mm (x5)
C1 Macho de roscar M10x1.25	C4 Pernos de montaje para C6
C2 Escariador M11R	C5 Manguito de montaje para C6
C3 Macho de roscar M12x1.25	C6 Casquillo roscado, longitud 12mm (x5)
D1 Macho de roscar M10x1.0	D4 Pernos de montaje para D6 (12+19mm)
D2 Escariador M11R2	D5 Manguito de montaje para D6
D3 Macho de roscar M12x1.0	D6 Casquillo roscado, longitud 12+19mm (x5)
E1 Macho de roscar M12x1.25	E4 Pernos de montaje para E6 (12+19+26mm)
E2 Escariador M13R	E5 Manguito de montaje para E6
E3 Macho de roscar M14x1.25	E6 Casquillo roscado, longitud 12+19+26mm (x5)

### ATENCIÓN

Lea atentamente el manual de instrucciones y todas las instrucciones de seguridad antes de utilizar el producto. Utilice el producto de forma correcta, con precaución y solo de acuerdo con su uso previsto. El incumplimiento de las instrucciones de seguridad puede provocar daños, lesiones y la anulación de la garantía. Guarde estas instrucciones en un lugar seguro y seco para futuras consultas. Incluya el manual de instrucciones si entrega el producto a un tercero.

### INDICACIONES DE SEGURIDAD

- Mantenga a los niños y otras personas no autorizadas lejos del área de trabajo.
- No permita que los niños jueguen con la herramienta o su embalaje
- No utilice la herramienta si alguna pieza está dañada.
- Utilice siempre unas gafas de protección cuando trabaje con este producto.
- Añada siempre un poco de aceite de corte al roscar.
- Antes de comenzar el trabajo de reparación, verifique si la rosca de la bujía incandescente coincide con la rosca de la herramienta de reparación.

## APLICACIÓN

### ATENCIÓN

Antes de comenzar el trabajo de reparación, verifique si la rosca de la bujía incandescente coincide con la rosca de la herramienta de reparación.

Este kit contiene seis componentes (indicados por un número en la ilustración) por tamaño de rosca (indicado por las letras de la A a la E en la ilustración). El uso de los componentes es básicamente el mismo para los tamaños de rosca. Por lo tanto, los siguientes pasos se aplican a todos los tamaños de rosca y se omiten las referencias a los tamaños de rosca A a E.

Las roscas ligeramente dañadas se pueden reparar con el macho de roscar (1).

Si la rosca está seriamente dañada y necesita ser reparada insertando un casquillo roscado, proceda de la siguiente manera:

1. Escariar la rosca defectuosa con el escariador (2) (fig.1).
2. Fabricar con un macho de roscar (3) adecuada una nueva rosca interior para alojar el casquillo roscado (6) (fig.2). ( $\varnothing$  macho de roscar =  $\varnothing$  casquillo roscado)
3. Deslice el casquillo de montaje (5) sobre el perno de montaje correspondiente (4) y atornille el casquillo roscado (6) con una longitud adecuada.
4. Use el perno de montaje (4) para insertar el casquillo roscado (6) en la rosca interior previamente hecha y apriételo ligeramente (fig.3).
5. Retire el perno de montaje (4) y el casquillo (5).

**Nota:** Recomendamos pegar el casquillo roscado en la rosca interior con "Retención para tornillos" (BGS 80604/80605). Así se evita, que se suelte el casquillo roscado cuando se afloje el tornillo.

fig.1

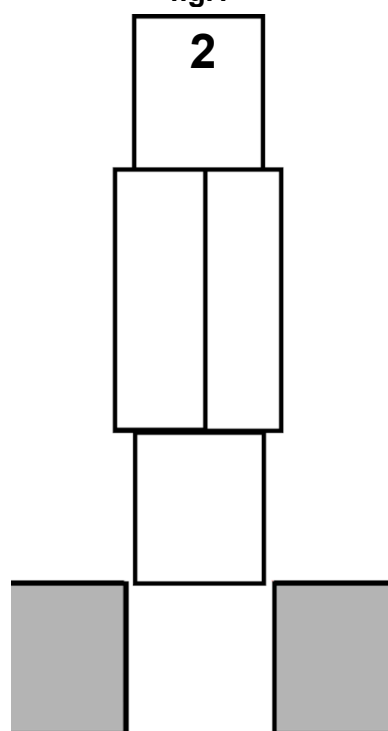


fig.2

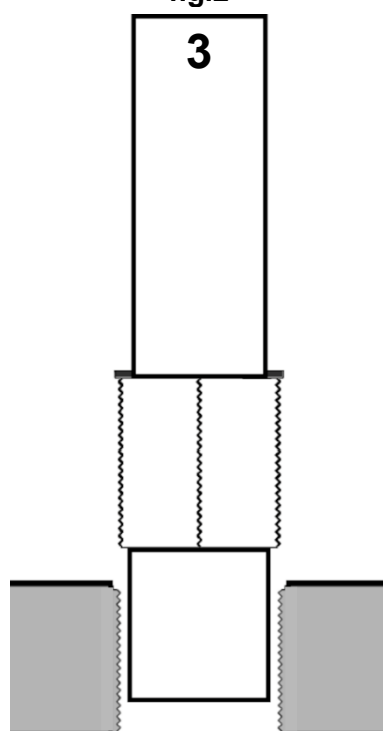
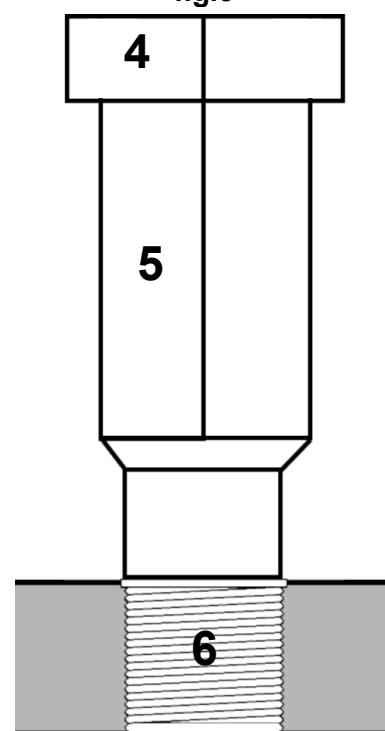


fig.3



## PROTECCIÓN MEDIOAMBIENTAL

Recicle las sustancias no deseadas, en lugar de tirarlas a la basura. Los embalajes deben ser clasificados, llevados a un centro de reciclaje y desechados de forma respetuosa con el medio ambiente. Consulte con la autoridad local de gestión de residuos sobre las posibilidades de reciclaje.

