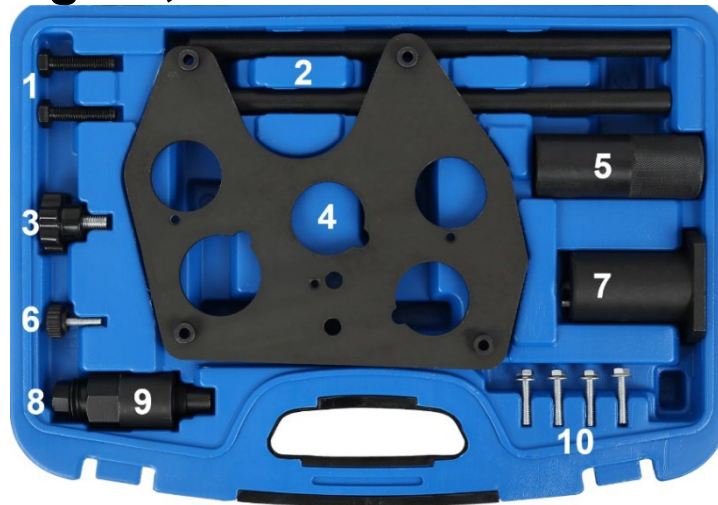


# Ausgleichswellen Montage und Demontage-Satz für Jaguar, Land Rover 2.0L Diesel



## WERKZEUGE

- 1 Schrauben M10 für Werkzeug 4 (x2)
- 2 Führungsstange für Aus- und Einbauwerkzeug, zu verwenden wie OEM JLR-303-1665
- 3 Schraube für Werkzeug 2
- 4 OT-Ausrichtplatte, zu verwenden wie OEM JLR-303-1662
- 5 Trennwerkzeugführung für Ausgleichswellenrad, zu verwenden wie OEM JLR-303-1663-3
- 6 Schraube für Werkzeug 7
- 7 Ausgleichswellen-Ausrichtwerkzeug, zu verwenden wie OEM JLR-303-1664
- 8 Trennschraube für Ausgleichswellenrad, zu verwenden wie OEM JLR-303-1663-1
- 9 Trennkörper für Ausgleichswellenrad, zu verwenden wie OEM JLR-303-1663-2
- 10 Schrauben M6 für Werkzeug 4 (x4)

## ACHTUNG

Lesen Sie die Bedienungsanleitung und die enthaltenen Sicherheitshinweise aufmerksam durch, bevor Sie das Produkt verwenden. Benutzen Sie das Produkt korrekt, mit Vorsicht und nur dem Verwendungszweck entsprechend. Nichtbeachtung der Sicherheitshinweise kann zu Schäden, Verletzungen und Erlöschen der Gewährleistung führen. Bewahren Sie diese Anleitungen für späteres Nachlesen an einem sicheren und trockenen Ort auf. Legen Sie die Bedienungsanleitung bei, wenn Sie das Produkt an Dritte weitergeben.

## SICHERHEITSHINWEISE

- Halten Sie Kinder und andere unbefugte Personen vom Arbeitsbereich fern.
- Lassen Sie Kinder nicht mit dem Werkzeug oder dessen Verpackung spielen
- Verwenden Sie das Werkzeug nicht, wenn Teile fehlen oder beschädigt sind.
- Verwenden Sie das Werkzeug nur für den vorgesehenen Zweck.
- Legen Sie beinhaltende Werkzeuge niemals auf die Fahrzeugbatterie. Gefahr von Kurzschluss.
- Vorsicht bei Arbeiten am laufenden Motor. Lose Kleidung, Werkzeuge und andere Gegenstände können von drehenden Teilen erfasst werden und schwere Verletzungen verursachen.
- Vorsicht bei Arbeiten an heißen Motoren, es besteht Verbrennungsgefahr!
- Entfernen Sie vor der Reparatur den Zündschlüssel, so verhindern Sie ein versehentliches Starten des Motors, Motorschäden und Verletzungen.
- Diese Anleitung dient als Kurzinformation und ersetzt keinesfalls ein Werkstatthandbuch. Entnehmen Sie bitte technische Angaben wie Drehmomentwerte und Hinweise zur Demontage und Montage immer der fahrzeugspezifischen Serviceliteratur

## VERWENDUNGSZWECK

Dieses Produkt ist für den Ausbau, den Wiedereinbau und die Einstellung der Ausgleichswellen an 2,0 L Dieselmotoren im Jaguar und Land Rover AJ200 konzipiert.

Hersteller	Modell	Typ	Jahr	Motorcodes
Land Rover	Defender (L663)	SD4 D200, SD4 D240	2019-	2.0L AJ200D AJ200/204DTA AJ200/204DTD
	Discovery Sport (L550)	eD4, SD4, TD4, D150, D165, D180, D200, D240 MHEV	2015-	
	Discovery (L462)	Sd4, Td4	2017-	
	Range Rover Evoque (L538)	eD4, SD4, TD4	2015-2019	
	Range Rover Evoque (L551)	D150, D165, D180, D200, D240 MHEV	2019-	
	Range Rover Sport (L494)	SD4	2016-2018	
	Range Rover Velar (L560)	D180, D240, D200 MHEV	2017-	
Jaguar	E-Pace (X540)	D150, D180, D240	2017-	2.0 L AJ-200D/204DT AJ-200D/204DTA
	F-Pace (X761)	AJ-200D/204DTA 20d, 25d E-Performance, D165, D200 MHEV	2016-	
	XE (X760)	20d, 25d, E-Performance, D240 MHEV	2015-	
	XF (X260)	20d, 25d, D200 MHEV	2015-	

## UMWELTSCHUTZ

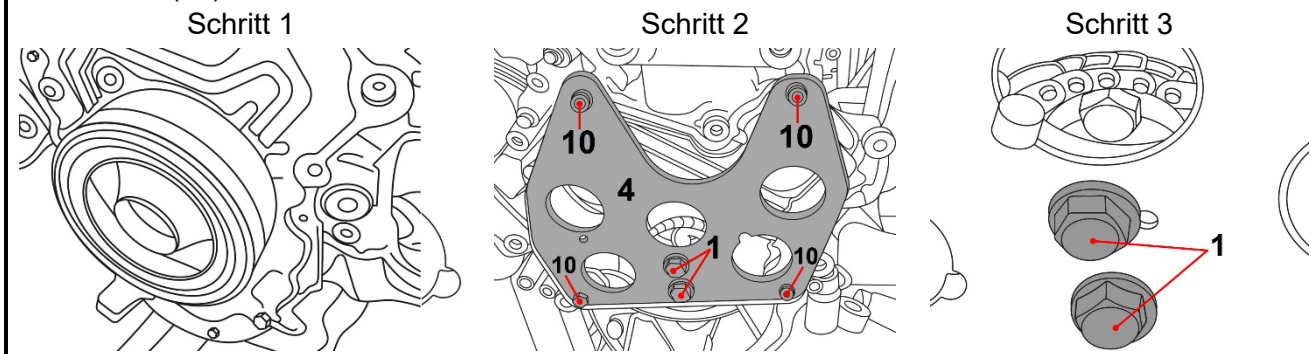
Recyceln Sie unerwünschte Stoffe, anstatt sie als Abfall zu entsorgen. Verpackungen sind zu sortieren, einer Wertstoffsammelstelle zuzuführen und umweltgerecht zu entsorgen. Erkundigen Sie sich bei Ihrer örtlichen Abfallbehörde über Recyclingmaßnahmen.



## AUSGLEICHSWELLE DEMONTIEREN

### KURBELWELLEN-OT-AUSRICHTPLATTE (4)

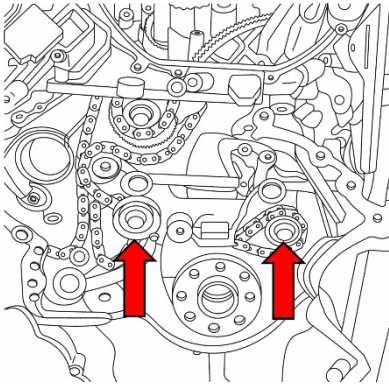
Richten Sie die Motorsteuermarkierungen gemäß den OEM-Anweisungen aus. Von der Motorvorderseite aus (Kurbellwellenscheibe und vordere Motorabdeckung entfernt) montieren Sie die Kurbelwellen-OT-Ausrichtplatte (4). Stellen Sie sicher, dass der Stift in der Kurbelwelle mit der Bohrung in der Platte ausgerichtet ist, damit die beiden Kurbelwellenbefestigungsschrauben (1) wie abgebildet eingesetzt werden können. Setzen Sie die Schrauben (10) ein, um Platte und Kurbelwelle zu fixieren.



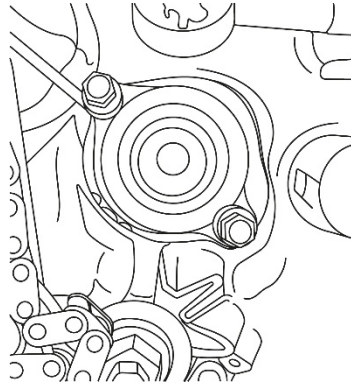
### AUSGLEICHSWELLENRAD-TRENNKÖRPER (9)

Von der Motorrückseite (Steuerkettenende) aus (Schwungrad und Steuerkettenabdeckung entfernt), entfernen Sie die Befestigungsschrauben des Ausgleichswellenrads und schrauben Sie den Trennkörper (9) wie abgebildet in das Zahnrad ein.

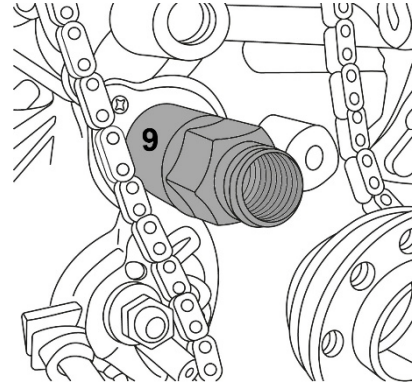
Schritt 1



Schritt 2

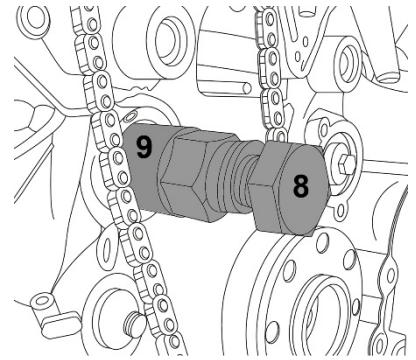


Schritt 3



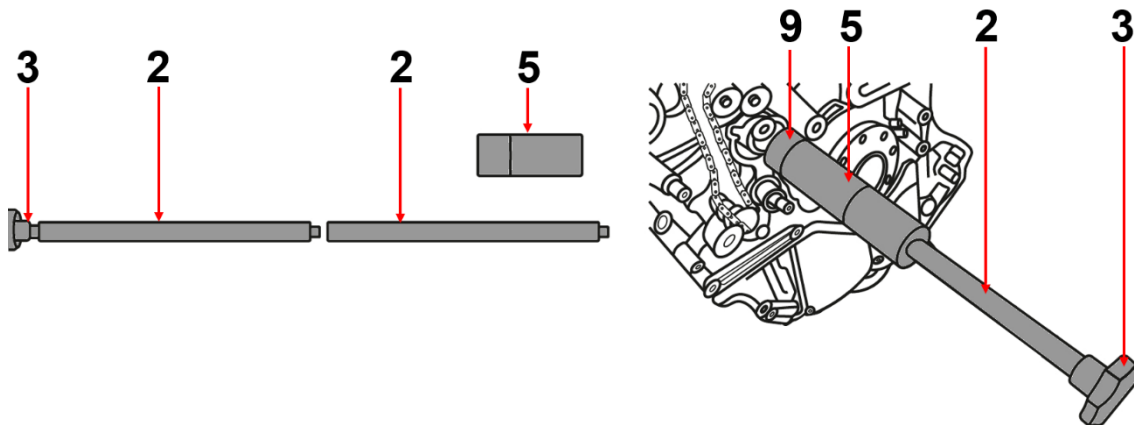
### TRENNSCHRAUBE (8)

Halten Sie den Trennkörper (9) mit einem geeigneten Schraubenschlüssel fest, ziehen Sie die Trennschraube (8) mit 30 Nm fest und schlagen Sie anschließend mit einem Kupferhammer auf den Schraubenkopf, um den Konus im Zahnrad von der Welle zu lösen. Drehen Sie die Trennschraube (8) weiter, bis die Ausgleichswelle aus dem Zahnrad geschoben ist. Entfernen Sie die Trennschraube (8), wobei der Trennkörper (9) im Zahnrad verbleibt.



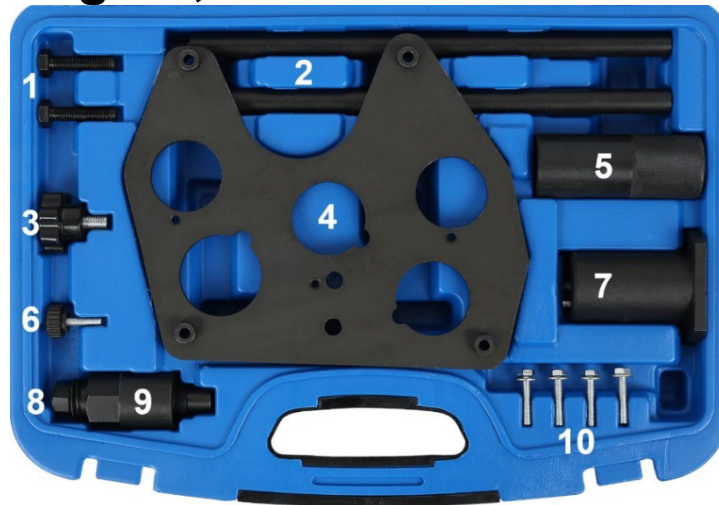
### TRENNFÜHRUNG (5) & FÜHRUNGSSTANGE (2)

Drehen Sie die Schraube (3) in die Führungsstange (2) ein. Schrauben Sie die Trennwerkzeugführung (5) auf den Trennkörper (9). Montieren Sie die Führungsstange (2), führen Sie die Baugruppe durch die Trennführung (5) und schrauben Sie sie in das Ende der Ausgleichswelle ein. Drücken Sie die Ausgleichswelle mithilfe der Führungsstangenbaugruppe (2) aus dem Motor. Entfernen Sie die Ausgleichswelle.





## Balance Shaft Removal & Installation Kit for Jaguar, Land Rover 2.0L Diesel



### TOOLS

- 1 Bolts M10 for tool 4 (x2)
- 2 Remover / Installer Guide Rod, to be used as OEM JLR-303-1665
- 3 Screw for tool 2
- 4 Crankshaft TDC alignment plate, to be used as OEM JLR-303-1662
- 5 Separating guide for balance shaft gear, to be used as OEM JLR-303-1663-3
- 6 Screw for tool 7
- 7 Balance shaft aligner, to be used as OEM JLR-303-1664
- 8 Separating bolt for balance shaft gear, to be used as OEM JLR-303-1663-1
- 9 Separating body for balance shaft gear, to be used as OEM JLR-303-1663-2
- 10 Bolts M6 for tool 4 (x4)

### ATTENTION

Read the operating instructions and all safety instructions contained therein carefully before using the product. Use the product correctly, with care and only according to the intended purpose. Non-compliance of the safety instructions may lead to damage, personal injury and to termination of the warranty. Keep these instructions in a safe and dry location for future reference. Enclose the operating instructions when handing over the product to third parties.

### SAFETY INFORMATIONS

- Keep children and other persons away from the working area.
- Do not allow children to play with this tool or its packaging.
- Do not use the tool if parts are missing or damaged.
- Use the tool for the intended purpose only.
- Never place the tool on the vehicle battery. There is a risk of a short circuit.
- Be careful when working on running engines. Loose clothing, tools and other objects can be caught by rotating parts and cause serious injury.
- Be careful when working on hot engines because of the risk of burn injuries!
- If you remove the ignition key before repairing, you can prevent the engine from being started accidentally, engine damage and personal injuries.
- This manual serves as a brief guide and does not replace a workshop manual. Always refer to the vehicle-specific service literature, particularly the technical data such as torque values and instructions for disassembly/assembly, etc.

## INTENDED USE

This product is designed for removal, refitting and setting the balance shafts on the Jaguar and Land Rover AJ200 2.0L diesel engines.

Brand	Model	Type	Year	Engine Codes
Land Rover	Defender (L663)	SD4 D200, SD4 D240	2019-	2.0L AJ200D AJ200/204DTA AJ200/204DTD
	Discovery Sport (L550)	eD4, SD4, TD4, D150, D165, D180, D200, D240 MHEV	2015-	
	Discovery (L462)	Sd4, Td4	2017-	
	Range Rover Evoque (L538)	eD4, SD4, TD4	2015-2019	
	Range Rover Evoque (L551)	D150, D165, D180, D200, D240 MHEV	2019-	
	Range Rover Sport (L494)	SD4	2016-2018	
	Range Rover Velar (L560)	D180, D240, D200 MHEV	2017-	
Jaguar	E-Pace (X540)	D150, D180, D240	2017-	2.0 L AJ-200D/204DT AJ-200D/204DTA
	F-Pace (X761)	AJ-200D/204DTA 20d, 25d E-Performance, D165, D200 MHEV	2016-	
	XE (X760)	20d, 25d, E-Performance, D240 MHEV	2015-	
	XF (X260)	20d, 25d, D200 MHEV	2015-	

## ENVIRONMENTAL PROTECTION

Recycle unwanted materials instead of disposing of them as waste. Packaging should be sorted, taken to a recycling centre and disposed of in a manner which is compatible with the environment. Contact your local solid waste authority for recycling information.

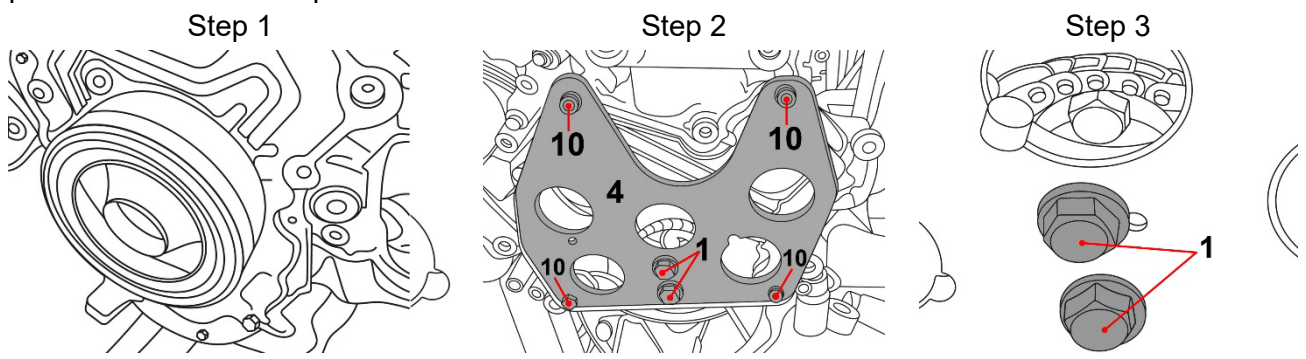


## BALANCE SHAFT REMOVAL

### CRANKSHAFT TDC ALIGNMENT PLATE (4)

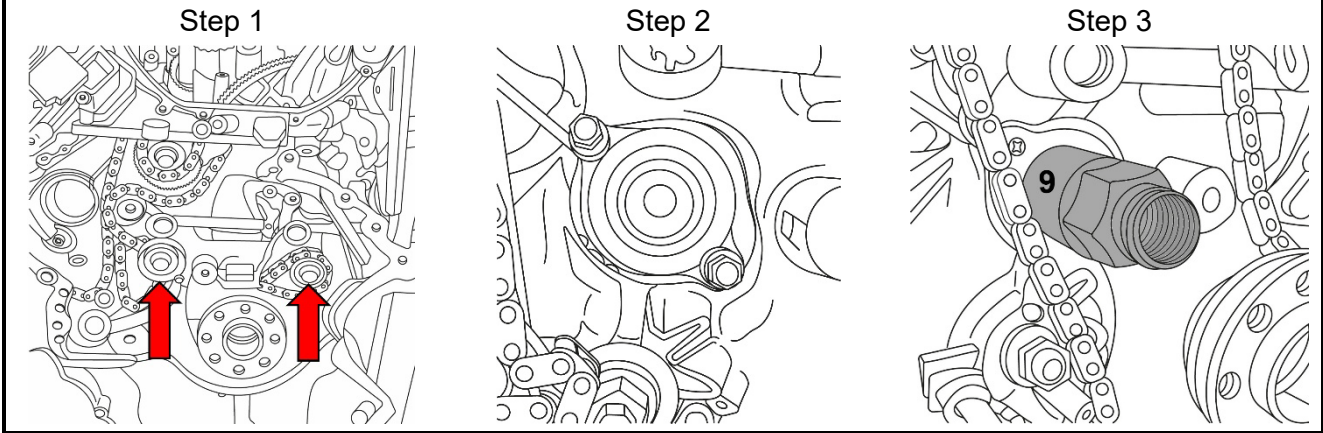
Align the engine timing marks as OEM instructions.

Working from the front of the engine with crankshaft pulley and front engine cover removed, fit the crankshaft TDC alignment plate (4). Ensure the pin in the crankshaft is aligned with hole in the plate so that the 2 crankshaft mounting bolts (1) can be fitted as shown. Fit bolts (10) to lock the plate and crankshaft in place.



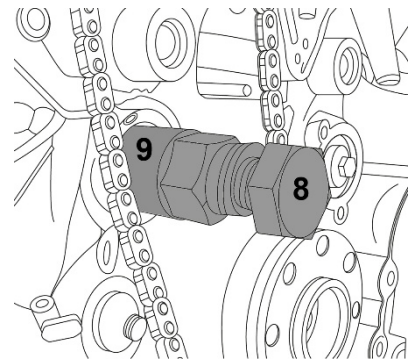
### BALANCE SHAFT GEAR SEPARATOR BODY (9)

Working from the rear of the engine (timing chain end), with the flywheel and timing chain covers removed, remove the balance shaft gear fixing bolts and screw separator body (9) into the gear as shown.



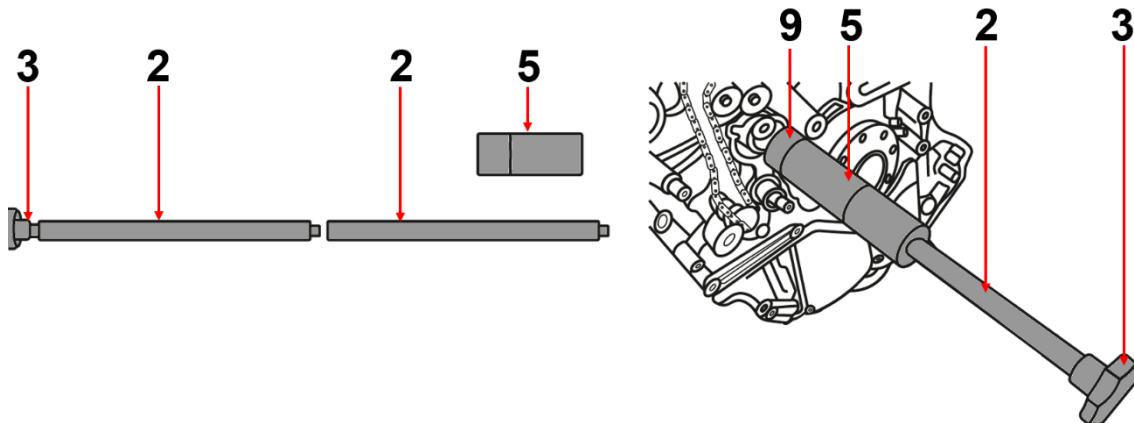
### SEPARATING BOLT (8)

Holding the separator body (9) with a suitable spanner, screw separator bolt (8) to 30 Nm then tap with a copper mallet to release the taper in the gear. Continue turning separator bolt (8) until the balance shaft has been pushed out of the gear. Remove the separator bolt (8) leaving separator body (9) in place.



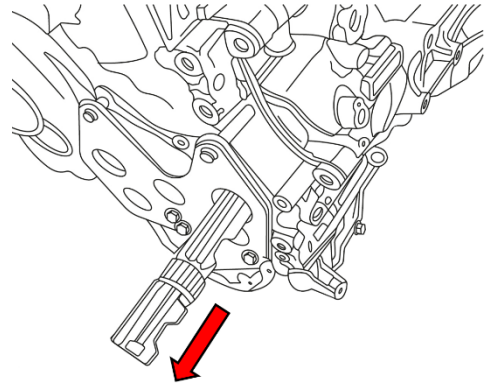
### SEPARATING GUIDE (5) & REMOVER / INSTALLER GUIDE ROD (2)

Turning the screw (3) into the remover/installer guide rod (2). Screw the separating guide (5) on to the separator body (9). Assemble the guide rod (2) and insert the assembly through the separating guide (5) and screw it into the end of the balance shaft. Using the guide rod assembly (2) push the balance shaft out of the front of the engine. Remove the shaft.

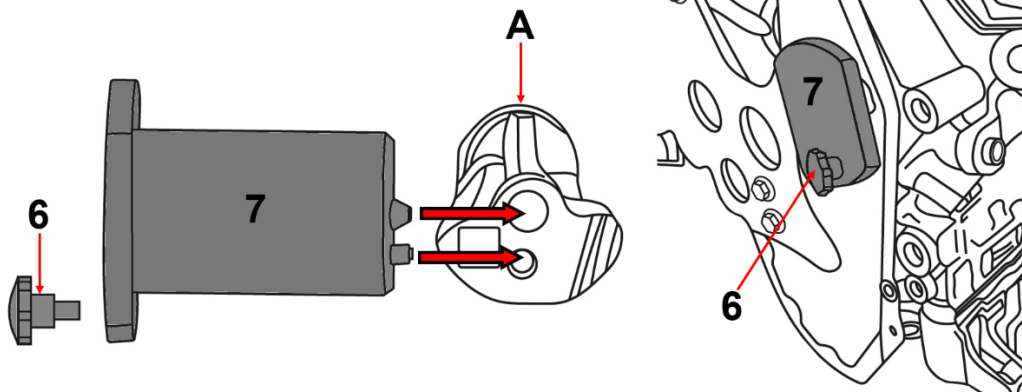


**BALANCE SHAFT FITTING**

With the guide rod assembly (2) still in place, attach the replacement balance shaft to the rod at the front of the engine and pull the balance shaft in to the engine and in to the balance shaft gear at the back of the engine. Working from the front of the engine fit balance shaft aligner (7) as detailed below.

**BALANCE SHAFT ALIGNER (7)**

With the new balance shaft loosely held in place by the guide rod (2) push the balance shaft aligner (7) through the TDC alignment plate (4) so the pin in the balance shaft aligner (7) aligns the balance shaft (A). Fit the holding screw (6) for the balance shaft aligner (7). Working from the back of the engine remove all tool components. Fit and tighten the balance shaft gear holding bolt and torque to the manufacturer's specification.



## Kit de montage et de démontage d'arbre d'équilibrage pour Jaguar, Land Rover 2.0L Diesel



### OUTILS

- 1 Vis M10 pour outil 4 (x2)
- 2 Tige de guidage pour outil de démontage et d'installation, à utiliser comme OEM JLR-303-1665
- 3 Vis pour outil 2
- 4 Plaque d'alignement PMH, à utiliser comme OEM JLR-303-1662
- 5 Guide d'outil de séparation pour engrenage d'arbre d'équilibrage, à utiliser comme OEM JLR-303-1663-3
- 6 Vis pour outil 7
- 7 Outil d'alignement d'arbre d'équilibrage, à utiliser comme OEM JLR-303-1664
- 8 Vis de séparation d'engrenage d'arbre d'équilibrage, à utiliser comme OEM JLR-303-1663-1
- 9 Séparateur pour engrenage d'arbre d'équilibrage, à utiliser comme OEM JLR-303-1663-2
- 10 Vis M6 pour outil 4 (x4)

### ATTENTION

Veuillez lire attentivement la notice d'utilisation et les consignes de sécurité avant d'utiliser le produit. Utilisez correctement le produit, avec prudence et uniquement en conformité avec l'utilisation prévue. Ne pas respecter les instructions et consignes de sécurité peut entraîner des blessures, des dommages matériels et l'annulation de la garantie. Conservez ce manuel en lieu sûr et sec, afin de pouvoir le consulter ultérieurement. Veuillez joindre le présent mode d'emploi au produit si vous le transmettez à des tiers.

### CONSIGNES DE SÉCURITÉ

- Maintenez à l'écart les enfants et toutes les autres personnes non autorisées de la zone de travail.
- Ne permettez jamais que des enfants jouent avec l'outil ou avec son emballage
- N'utilisez pas l'outil lorsque des pièces manquent ou sont endommagées.
- N'utilisez l'outil qu'aux fins prévues.
- Ne posez jamais les outils de ce jeu sur la batterie du véhicule. Risque de court-circuit.
- Soyez prudent lorsque vous allez exécuter des travaux sur des moteurs en fonctionnement. Les vêtements mal ajustés, outils et autres objets peuvent être happés par les composants en rotation et provoquer de graves blessures.
- Soyez prudent lorsque vous allez exécuter des travaux sur des moteurs chauds, il y a risque de brûlures !
- Retirer la clé de contact avant les réparations pour éviter un démarrage accidentel du moteur et des dommages au moteur et blessures qui en résultent.
- Ces instructions sont fournies à titre d'information brève, elles ne remplacent en aucun cas un manuel d'atelier. Veuillez utiliser les données techniques, comme les valeurs de couple, instructions de démontage/montage, etc. contenues dans les documents d'atelier de votre véhicule spécifique.

## UTILISATION PRÉVUE

Ce produit est conçu pour le retrait, la réinstallation et le réglage des arbres d'équilibrage sur les moteurs diesel 2,0 L des Jaguar et Land Rover AJ200.

Fabricant	Modèle	Taper	Année	Codes moteur
Land Rover	Defender (L663)	SD4 D200, SD4 D240	2019-	2.0L AJ200D AJ200/204DTA AJ200/204DTD
	Discovery Sport (L550)	eD4, SD4, TD4, D150, D165, D180, D200, D240 MHEV	2015-	
	Discovery (L462)	Sd4, Td4	2017-	
	Range Rover Evoque (L538)	eD4, SD4, TD4	2015-2019	
	Range Rover Evoque (L551)	D150, D165, D180, D200, D240 MHEV	2019-	
	Range Rover Sport (L494)	SD4	2016-2018	
	Range Rover Velar (L560)	D180, D240, D200 MHEV	2017-	
Jaguar	E-Pace (X540)	D150, D180, D240	2017-	2.0 L AJ-200D/204DT AJ-200D/204DTA
	F-Pace (X761)	AJ-200D/204DTA 20d, 25d E-Performance, D165, D200 MHEV	2016-	
	XE (X760)	20d, 25d, E-Performance, D240 MHEV	2015-	
	XF (X260)	20d, 25d, D200 MHEV	2015-	

## PROTECTION DE L'ENVIRONNEMENT

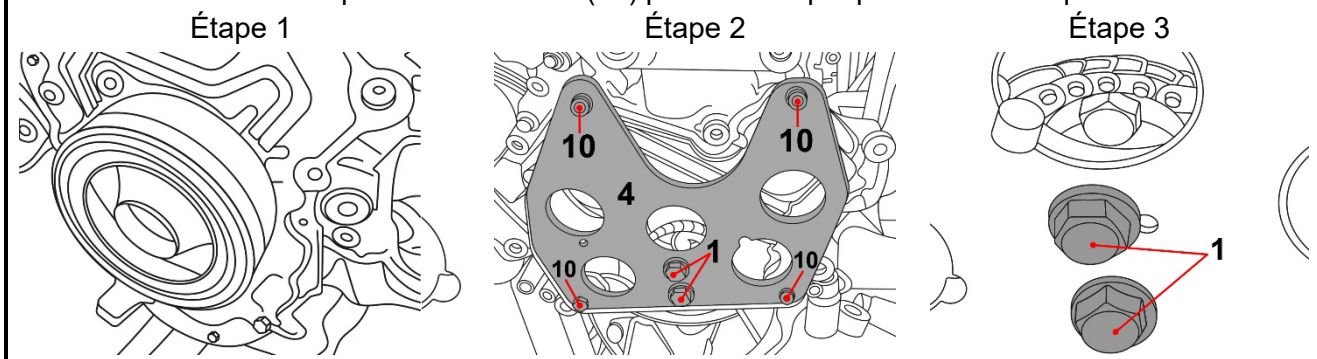
Recyclez les matières indésirables au lieu de les jeter comme déchets. Emballages doivent être triés, envoyés à un point de collecte de recyclage et éliminés dans le respect de l'environnement. Consultez votre autorité locale de gestion des déchets à propos des mesures de recyclage à appliquer.



## RETIRER L'ARBRE D'ÉQUILIBRAGE

### PLAQUE D'ALIGNEMENT DU PMH DU VILEBREQUIN (4)

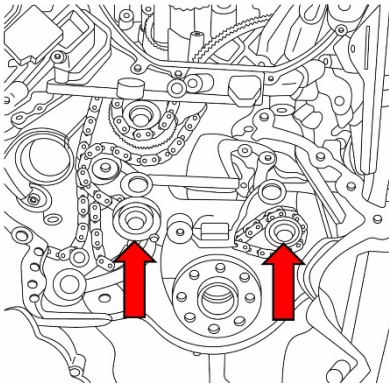
Alignez les repères de calage du moteur conformément aux instructions du fabricant d'origine. Depuis l'avant du moteur (poulie de vilebrequin et couvercle moteur avant retirés), montez la plaque d'alignement du PMH du vilebrequin (4). Assurez-vous que la goupille du vilebrequin est alignée avec le trou de la plaque afin que les deux boulons de fixation du vilebrequin (1) puissent être insérés comme indiqué. Insérer les vis (10) pour fixer la plaque et le vilebrequin.



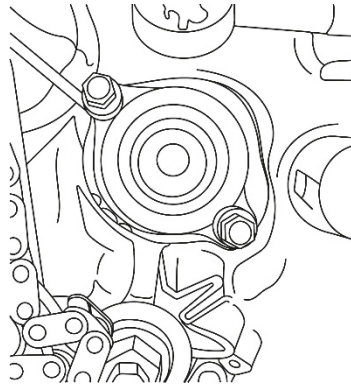
**SÉPARATEUR D'ENGRENAGES D'ARBRE D'ÉQUILIBRAGE (9)**

Depuis l'arrière du moteur (extrémité de la chaîne de distribution) (volant moteur et couvercle de chaîne de distribution retirés), retirez les boulons de fixation du pignon d'arbre d'équilibrage et vissez le séparateur (9) dans le pignon comme indiqué.

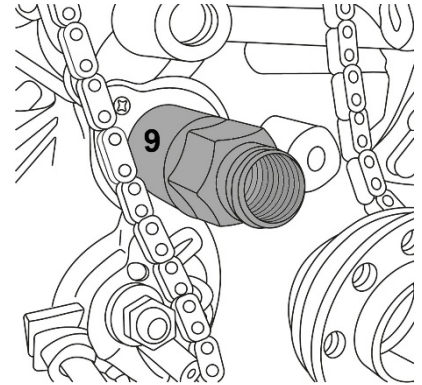
Étape 1



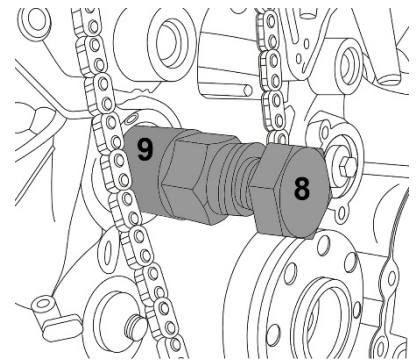
Étape 2



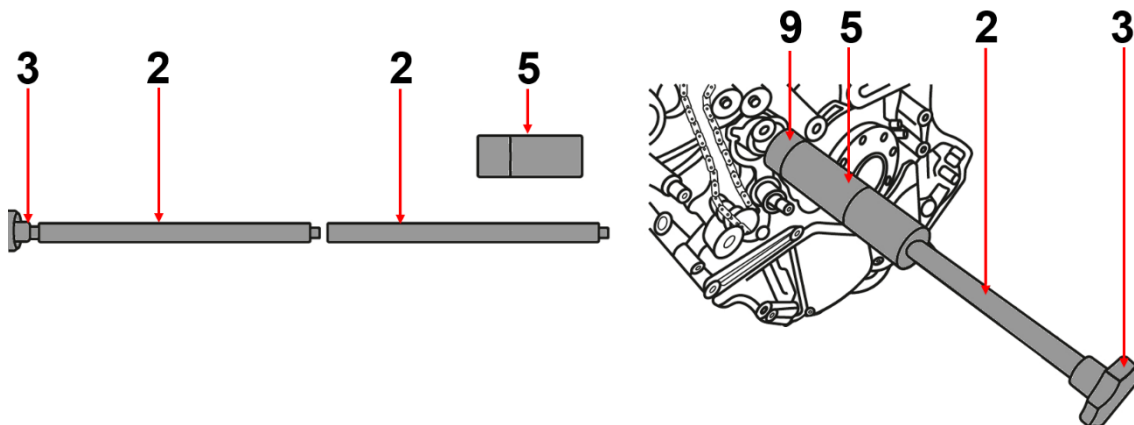
Étape 3

**VIS DE SÉPARATION (8)**

Maintenez le corps du séparateur (9) avec une clé appropriée, serrez la vis du séparateur (8) à 30 Nm puis frappez la tête de la vis avec un marteau en cuivre pour desserrer le cône de l'engrenage de l'arbre. Continuez à tourner la vis de séparation (8) jusqu'à ce que l'arbre d'équilibrage soit poussé hors de l'engrenage. Retirez la vis de séparation (8) en laissant le corps de séparation (9) dans l'engrenage.

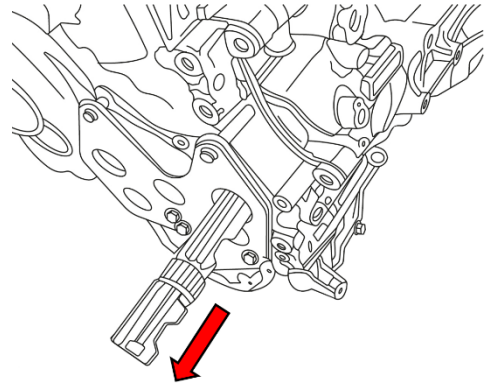
**GUIDE DE SÉPARATION (5) ET TIGE DE GUIDAGE (2)**

Vissez la vis (3) dans la tige de guidage (2). Visser le guide de séparation (5) sur le corps de séparation (9). Installez la tige de guidage (2), guidez l'ensemble à travers le guide séparateur (5) et vissez-le dans l'extrémité de l'arbre d'équilibrage. Extraire l'arbre d'équilibrage du moteur à l'aide de la tige de guidage (2). Retirez l'arbre d'équilibrage.

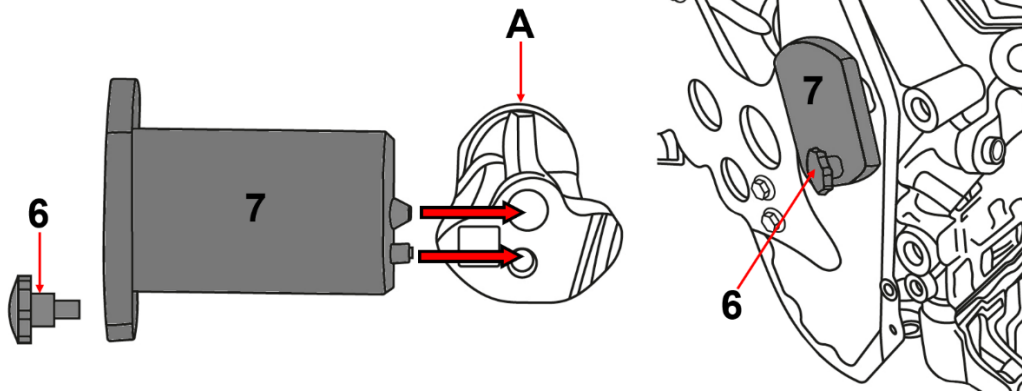


**INSTALLATION DES ARBRES D'ÉQUILIBRAGE**

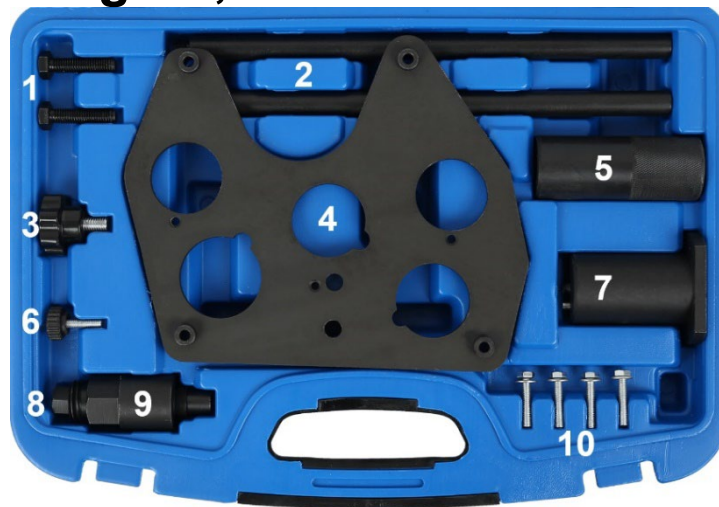
Faites glisser l'ensemble de la tige de guidage (2) à travers le moteur depuis l'arrière. Connectez le nouvel arbre d'équilibrage à l'ensemble de tige de guidage (2) à l'avant du moteur. Tirez l'arbre d'équilibrage dans le moteur et dans le pignon d'arbre d'équilibrage à l'arrière du moteur. Depuis l'avant du moteur, montez l'aligneur d'arbre d'équilibrage (7).

**ALIGNEURS D'ARBRE D'ÉQUILIBRAGE (7)**

Le nouvel arbre d'équilibrage est maintenu par la tige de guidage (2). Poussez l'aligneur d'arbre d'équilibrage (7) à travers la plaque d'alignement PMH (4) de sorte que la tige de guidage (2) dans l'aligneur d'arbre d'équilibrage (7) aligne l'arbre d'équilibrage (A). Insérez la vis de fixation (6) de l'aligneur d'arbre d'équilibrage (7). À l'arrière du moteur, retirez tous les composants de l'outil. Insérez la vis de retenue du pignon d'arbre d'équilibrage et serrez-la au couple spécifié par le fabricant.



## Kit de montaje y desmontaje del eje de equilibrio para Jaguar, Land Rover 2.0L Diésel



### HERRAMIENTAS

- 1 Tornillos M10 para herramienta 4 (x2)
- 2 Varilla guía para herramienta de extracción e instalación, para utilizar como OEM JLR-303-1665
- 3 Tornillo para herramienta 2
- 4 Placa de alineación del TDC, para utilizar como OEM JLR-303-1662
- 5 Guía de herramientas de separación para engranajes del eje de equilibrio, para utilizar como OEM JLR-303-1663-3
- 6 Tornillo para herramienta 7
- 7 Herramienta de alineación del eje de equilibrio, para utilizar como OEM JLR-303-1664
- 8 Tornillo separador de engranajes del eje de equilibrio, para utilizar como OEM JLR-303-1663-1
- 9 Separador para engranaje del eje de equilibrio, para utilizar como OEM JLR-303-1663-2
- 10 Tornillos M6 para herramienta 4 (x4)

### ATENCIÓN

Lea atentamente el manual de instrucciones y todas las instrucciones de seguridad antes de utilizar el producto. Utilice el producto de forma correcta, con precaución y solo de acuerdo con su uso previsto. El incumplimiento de las instrucciones de seguridad puede provocar daños, lesiones y la anulación de la garantía. Guarde estas instrucciones en un lugar seguro y seco para futuras consultas. Incluya el manual de instrucciones si entrega el producto a un tercero.

### INDICACIONES DE SEGURIDAD

- Mantenga a los niños y otras personas no autorizadas lejos del área de trabajo.
- No permita que los niños jueguen con la herramienta o su embalaje
- No utilice la herramienta si faltan piezas o están dañadas.
- Utilice la herramienta solo para el fin previsto.
- Nunca coloque las herramientas contenidas sobre la batería del vehículo. Peligro de cortocircuito.
- Tengan cuidado cuando trabajen en un motor en marcha. La ropa holgada, herramientas y otros objetos pueden quedar atrapados en las piezas giratorias y causar lesiones graves.
- ¡Precaución al trabajar con motores calientes, existe peligro de quemaduras!
- Retire la llave de encendido antes de la reparación, así evitará un arranque accidental del motor y los daños en el mismo y lesiones personales.
- Este manual pretende ser una información breve y en ningún caso sustituye a un manual de taller. Por favor, tome la información técnica como los valores de par de apriete, las instrucciones de desmontaje/montaje siempre de la literatura de servicio específica del vehículo.

## USO PREVISTO

Este producto está diseñado para la extracción, reinstalación y ajuste de los ejes de equilibrio en los motores diésel de 2.0 L de Jaguar y Land Rover AJ200.

Fabricante	Modelo	Tipo	Año	Códigos motor
Land Rover	Defender (L663)	SD4 D200, SD4 D240	2019-	2.0L AJ200D AJ200/204DTA AJ200/204DTD
	Discovery Sport (L550)	eD4, SD4, TD4, D150, D165, D180, D200, D240 MHEV	2015-	
	Discovery (L462)	Sd4, Td4	2017-	
	Range Rover Evoque (L538)	eD4, SD4, TD4	2015-2019	
	Range Rover Evoque (L551)	D150, D165, D180, D200, D240 MHEV	2019-	
	Range Rover Sport (L494)	SD4	2016-2018	
	Range Rover Velar (L560)	D180, D240, D200 MHEV	2017-	
Jaguar	E-Pace (X540)	D150, D180, D240	2017-	2.0 L AJ-200D/204DT AJ-200D/204DTA
	F-Pace (X761)	AJ-200D/204DTA 20d, 25d E-Performance, D165, D200 MHEV	2016-	
	XE (X760)	20d, 25d, E-Performance, D240 MHEV	2015-	
	XF (X260)	20d, 25d, D200 MHEV	2015-	

## PROTECCIÓN AMBIENTAL

Recicle las sustancias no deseadas, en lugar de tirarlas a la basura. Embalajes deben clasificarse, llevarse a un punto de recogida de residuos y desecharse de manera respetuosa con el medio ambiente. Consulte con la autoridad local de gestión de residuos sobre las posibilidades de reciclaje.

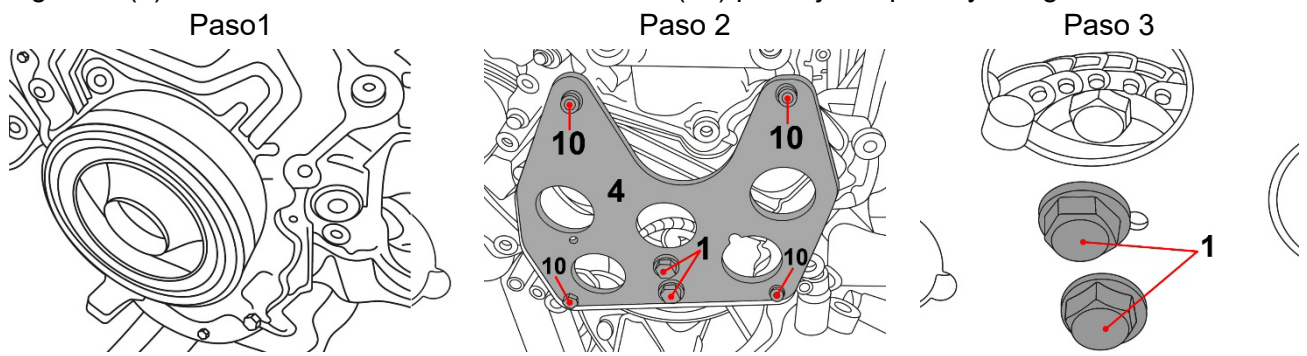


## AUSGLEICHSWELLE DEMONTIEREN

### PLACA DE ALINEACIÓN DEL PMS DEL CIGÜEÑAL (4)

Alinee las marcas de sincronización del motor de acuerdo con las instrucciones del OEM.

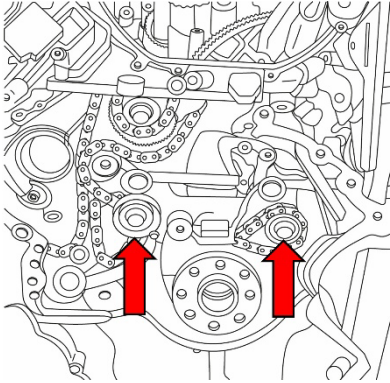
Desde la parte delantera del motor (polea del cigüeñal y cubierta delantera del motor quitadas), coloque la placa de alineación del PMS del cigüeñal (4). Asegúrese de que el pasador del cigüeñal esté alineado con el orificio de la placa para que se puedan insertar los dos pernos de fijación del cigüeñal (1) como se muestra. Insertar los tornillos (10) para fijar la placa y el cigüeñal.



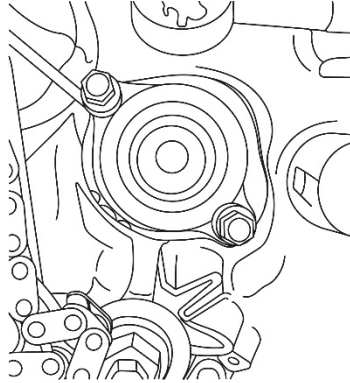
**CUERPO DEL SEPARADOR DE ENGRANAJES DEL EJE BALANCEADOR (9)**

Desde la parte trasera del motor (extremo de la cadena de distribución) (volante y cubierta de la cadena de distribución retirados), retire los pernos de fijación del engranaje del eje de equilibrio y atornille el separador (9) en el engranaje como se muestra.

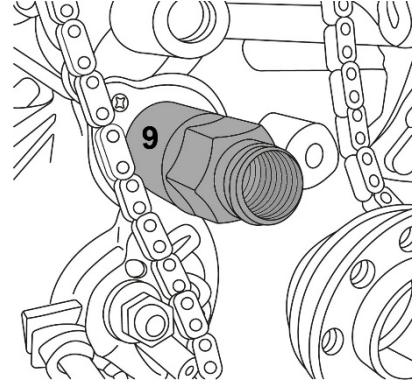
Paso 1



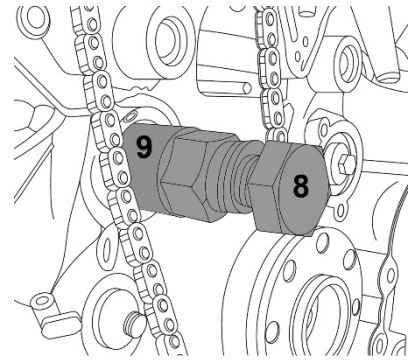
Paso 2



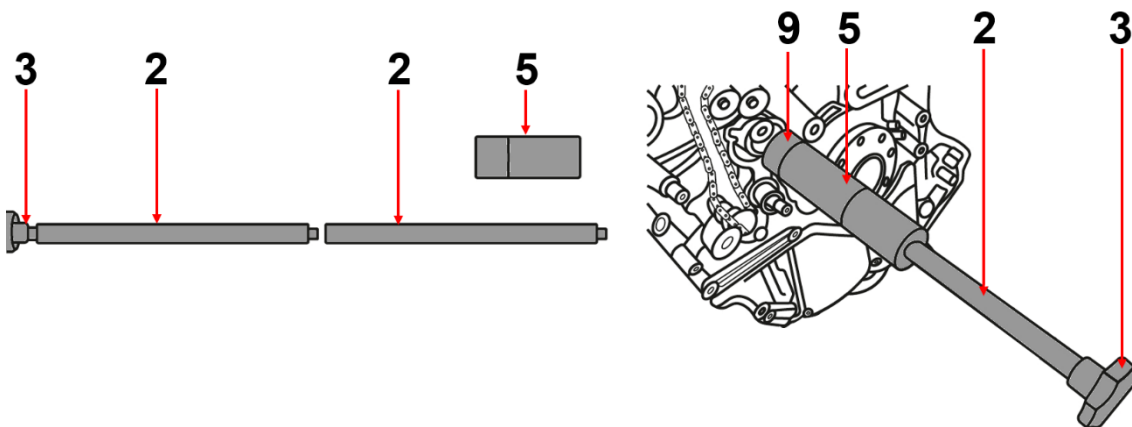
Paso 3

**TORNILLO DE SEPARACIÓN (8)**

Sujete el cuerpo del separador (9) con una llave adecuada, apriete el tornillo del separador (8) a 30 Nm y luego golpee la cabeza del tornillo con un martillo de cobre para aflojar el cono del engranaje del eje. Continúe girando el tornillo separador (8) hasta que el eje de equilibrio sea empujado fuera del engranaje. Retire el tornillo separador (8), dejando el cuerpo separador (9) en el engranaje.

**GUÍA DE SEPARACIÓN (5) Y VARILLA GUÍA (2)**

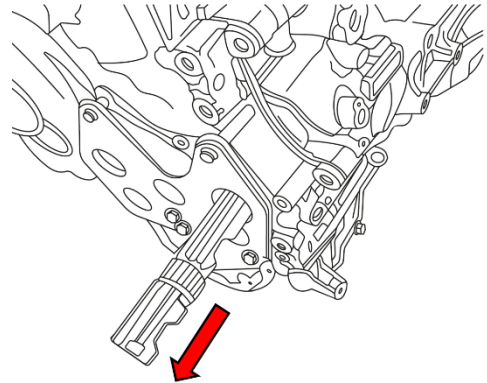
Atornille el tornillo (3) en la varilla guía (2). Atornillar la guía separadora (5) al cuerpo separador (9). Instale la varilla guía (2), guíe el conjunto a través de la guía del separador (5) y atorníllelo en el extremo del eje de equilibrio. Presione el eje de equilibrio para sacarlo del motor utilizando el conjunto de varilla guía (2). Retire el eje de equilibrio.



**INSTALACIÓN DE LOS EJES DE EQUILIBRIO**

Deslice el conjunto de la varilla guía (2) a través del motor desde atrás. Conecte el nuevo eje de equilibrio al conjunto de la varilla guía (2) en la parte delantera del motor. Tire del eje de equilibrio hacia el motor y hacia el engranaje del eje de equilibrio en la parte trasera del motor.

Desde la parte delantera del motor, monte el alineador del eje de equilibrio (7).

**ALINEADORES DE EJES DE EQUILIBRIO (7)**

El nuevo eje de equilibrio está sujeto por la varilla guía (2). Empuje el alineador del eje de equilibrio (7) a través de la placa de alineación del TDC (4) de modo que la varilla guía (2) en el alineador del eje de equilibrio (7) alinee el eje de equilibrio (A). Inserte el tornillo de retención (6) del alineador del eje de equilibrio (7). Desde la parte trasera del motor, retire todos los componentes de la herramienta. Inserte el tornillo de retención del engranaje del eje de equilibrio y apriételo al torque especificado por el fabricante.

