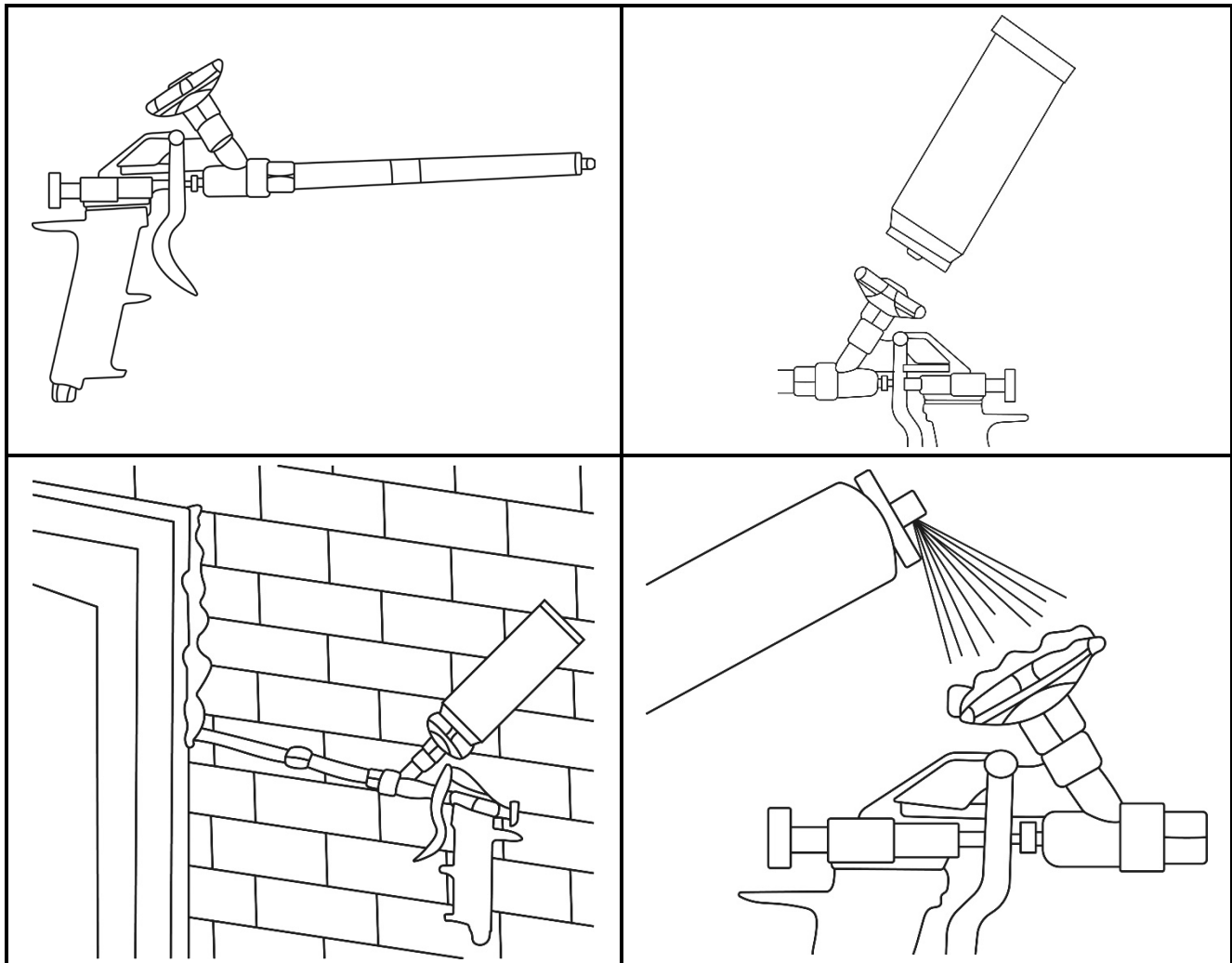


## Schaumpistole



### ALLGEMEINE BESCHREIBUNG

Diese Schaumpistole eignet sich hervorragend für eine umweltfreundliche und kostengünstige Verwendung in Kombination mit handelsüblichen PU-Schaumkartuschen (Polyurethanschaum). Die Pistole erlaubt dank ihres stufenlos regulierbaren Ausstoßvolumens eine kontrollierte Dosierung des Füllschaums und damit ein sauberes Ausschäumen von Bauteilen. So können Komponenten wie Tür- und Fensterrahmen schnell, einfach, präzise und sicher montiert und eingefasst werden.



## ACHTUNG

Wenn Sie den Arbeitsdruck der Pistole regulieren, kann es dazu kommen, dass PU-Schaum aus dem Gewinde der Justierschraube austritt.

In diesem Fall reinigen Sie umgehend alle verschmutzten Teile und ziehen Sie das Gehäuse mit Hilfe eines M8-Schlüssels im Uhrzeigersinn fest. So versiegeln Sie die PU-Schaumkammer der Pistole und verhindern einen erneuten ungewollten Austritt des PU-Schaums. Gelegentlich muss die Justierschraube an der Stelle, wo Sie in das Pistolengehäuse eintritt, geschmiert werden, damit Sie sich leicht drehen lässt.

Um die Schaumpistole stets einsatzbereit zu wissen, befolgen Sie stets die genannten Hinweise zur Verwendung und Pflege und behandeln Sie die Pistole pfleglich und mit Vorsicht, ansonsten tritt der Hersteller von seiner Gewährleistung zurück.

Im Falle eines Defekts, reinigen Sie die Pistole umgehend und kontaktieren Sie den Hersteller. Verunreinigte Pistolen sowie Pistolen, die Anzeichen von unsachgemäßer Verwendung aufweisen, können nicht zurückgenommen werden.

Der Hersteller behält sich das Recht auf Veränderungen am Produkt zur Verbesserung der Leistung vor.

Richten Sie die Pistole NIEMALS auf sich selbst oder andere Personen. Berücksichtigen Sie stets die Sicherheitshinweise und Angaben des PU-Schaumherstellers.

**Betätigen Sie den Abzug der Pistole nicht**, wenn sich keine Kartusche auf der Pistole befindet und die Pistole nicht gereinigt ist. Andernfalls kann Luft in die Pistole eindringen und zum Aushärten der Restmenge an Schaum in der PU-Schaumkammer der Pistole führen.

## ÜBERPRÜFEN

Prüfen Sie die Pistole vor der Verwendung auf mögliche Defekte.

Schütteln Sie die PU-Schaumkartusche und entfernen Sie die Verschlusskappe.

Schrauben Sie die Kartusche rasch in der Kartuschenhalterung der Pistole fest.

Durch ein rasches Verschrauben der Kartusche verhindern Sie einen ungewollten Ausstoß von PU-Schaum, welcher die Pistole verunreinigen oder verstopfen könnte. Sollte dennoch PU-Schaum ungewollt ausgetreten sein, entfernen Sie diesen umgehend mit einem dafür geeigneten Reiniger.

Um die Kartusche zu verwenden, betätigen Sie nun vorsichtig den Abzug der Pistole und lassen Sie die Pistole und deren Tülle sich langsam mit dem PU-Schaum anfüllen. Die Pistole kann nun verwendet werden.

## EINSTELLEN

Die Fließgeschwindigkeit des Schaums lässt sich am hinteren Ende der Pistole regulieren.

Ein Drehen der Justierschraube am hinteren Ende der Pistole im Uhrzeigersinn reduziert den Arbeitsdruck und dadurch auch die Fließgeschwindigkeit – sie können nun feinere Arbeiten ausüben und erzielen dünnere Schichten. Ein Drehen der Justierschraube gegen den Uhrzeigersinn erhöht den Arbeitsdruck und die Fließgeschwindigkeit – Sie erzielen nun dickere Schichten.

Eine jeweilige Regulierung ist notwendig und ermöglicht optimale Arbeitsergebnisse.

## AUSTAUSCH DER KARTUSCHE

Um eine (leere) Kartusche auszutauschen, schrauben Sie diese rasch aus der Halterung der Pistole heraus. Reinigen Sie das Aufnahmeventil der Pistole (und das Ventil der Kartusche, falls diese noch nicht völlig entleert ist und Sie die Kartusche noch einmal verwenden möchten) mit einem entsprechenden Reiniger. Schrauben Sie eine Reinigungskartusche auf die Pistole und betätigen Sie den Abzug, bis die Pistole und deren Tülle komplett entleert und sauber sind. Das Aufnahmeventil der Pistole, deren Tülle und der Sprühkopf müssen stets mit einem geeigneten Reiniger sauber gehalten werden. Die Pistole selbst verschließt luftdicht, so dass eine Kartusche, sobald Sie in der Pistolenhalterung geschraubt worden ist, nicht austrocknen kann.

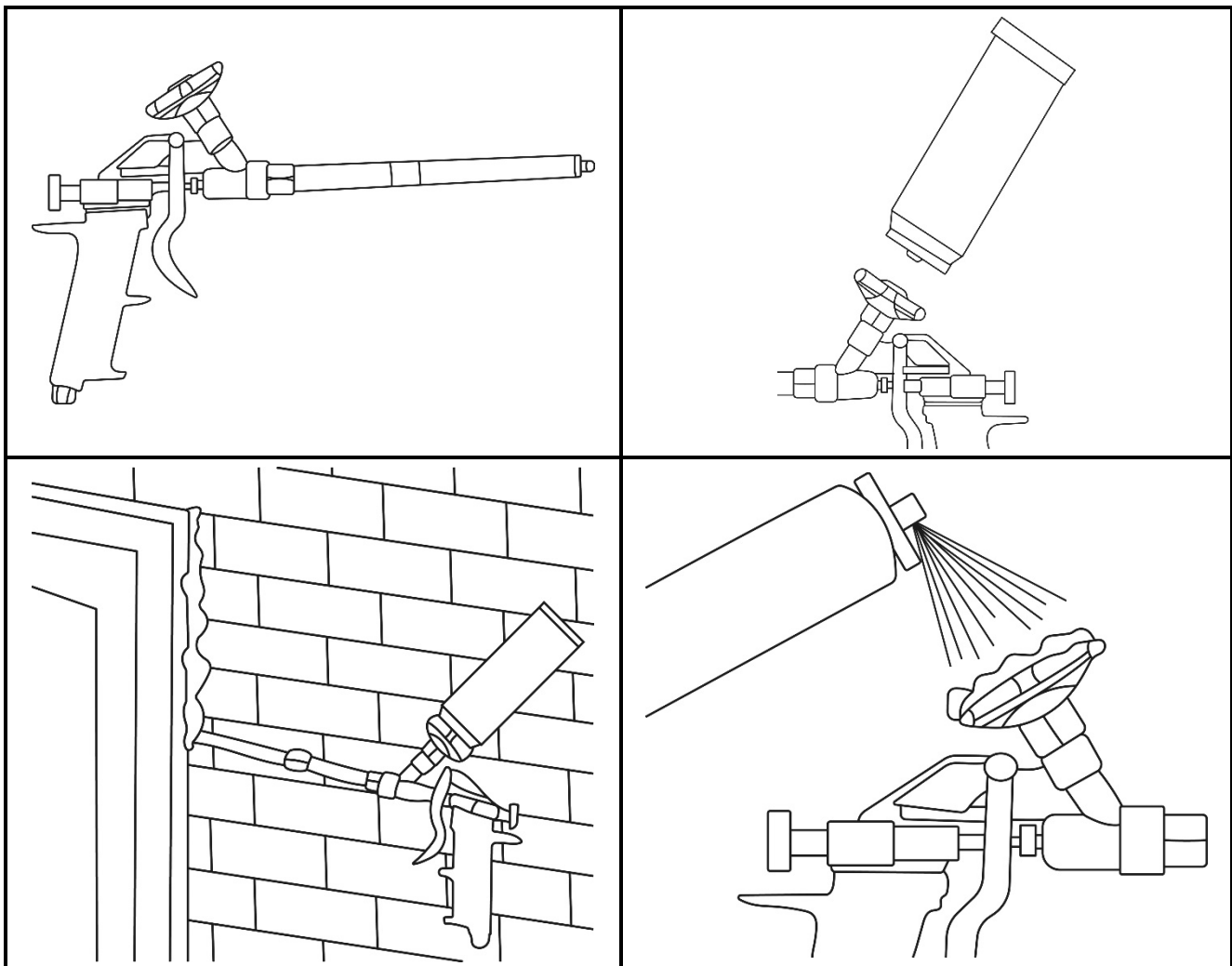
Reinigen Sie die Pistole gründlich, bevor Sie sie für eine längere Zeit nicht verwenden.

## Foam Gun



### GENERAL DESCRIPTION

The gun is highly suitable for the environment-friendly low-cost use of polyurethane foam bottles generally available on the market. Since it's possible to regulate the flow of material, the gun is suitable for controlled spraying and accurate tilling of joints, making it fast, simple, accurate and safe to mount components such as door and window frames.



## IMPORTANT NOTES

When changing the viscosity, it may be that foam is released from the needle packing adjusting screw. In this case, clean the parts at once of any foam and turn the screw clockwise with a N.8 spanner. This seals the (P.T.F.E.) packing in the gun and prevents issue of foam, At the same time also that closing needle moves freely, if necessary by lubricating it where it joins the screw and packing. In order to keep the gun in proper working order, follow the instructions for use and maintenance described above and handle the gun with care, otherwise the manufacturers decline any responsibility. IN case of malfunctioning, clean the gun at once and apply to the manufacturers.

Guns returned fouled with material, mishandled and with traces of misuse will not be accepted. The manufacturers reserve the right to make any changed aimed at the improvement of the end product. The gun must never be aimed at oneself or other people. The foam Manufacturers safety regulations regarding application must be observed.

Do not press the trigger if there is no cartridge installed and the gun is not cleaned. Otherwise, air entering into the gun and leads to the curing of the residual amount of the foam, in the PU foam chamber of the gun

## CHECK

Check the gun for any faults before using it.

Shake the bottle well and remove the closing cap.

Turn the bottle quickly to screw it onto the gun adapter.

By acting quickly, one prevents the foam from leaking out and fouling the adapter. Any foam that may have leaked out must be removed at once with the appropriate cleaner. In order to use the bottle, press lightly on the outlet lever to fill the gun and the spray pipe with foam. The gun is now ready for use.

## ADJUST

The flow of material is regulated on the rear of the gun.

Turn to flow regulator wheel clockwise to reduce the flow and/or to obtain a thinner layer; turn counter clockwise to increase the flow and or to obtain a thicker layer.

This regulation is required to obtain optimal results.

## REPLACEMENT CARTRIDGE

In order to replace an empty bottle, unscrew it quickly from the gun. Clean at once the adapter (and the valve of the bottle, if it is not quite empty and meant to be used again) with the appropriate cleaner. Screw the cleaner container to the gun adapter and spray until the gun is completely clean. The adapter, the nozzle and the spray head must always be clean and the appropriate cleaner must always be used for the gun. The gun seals tight, so that once the bottle has been screwed into place, the product contained does not dry up.

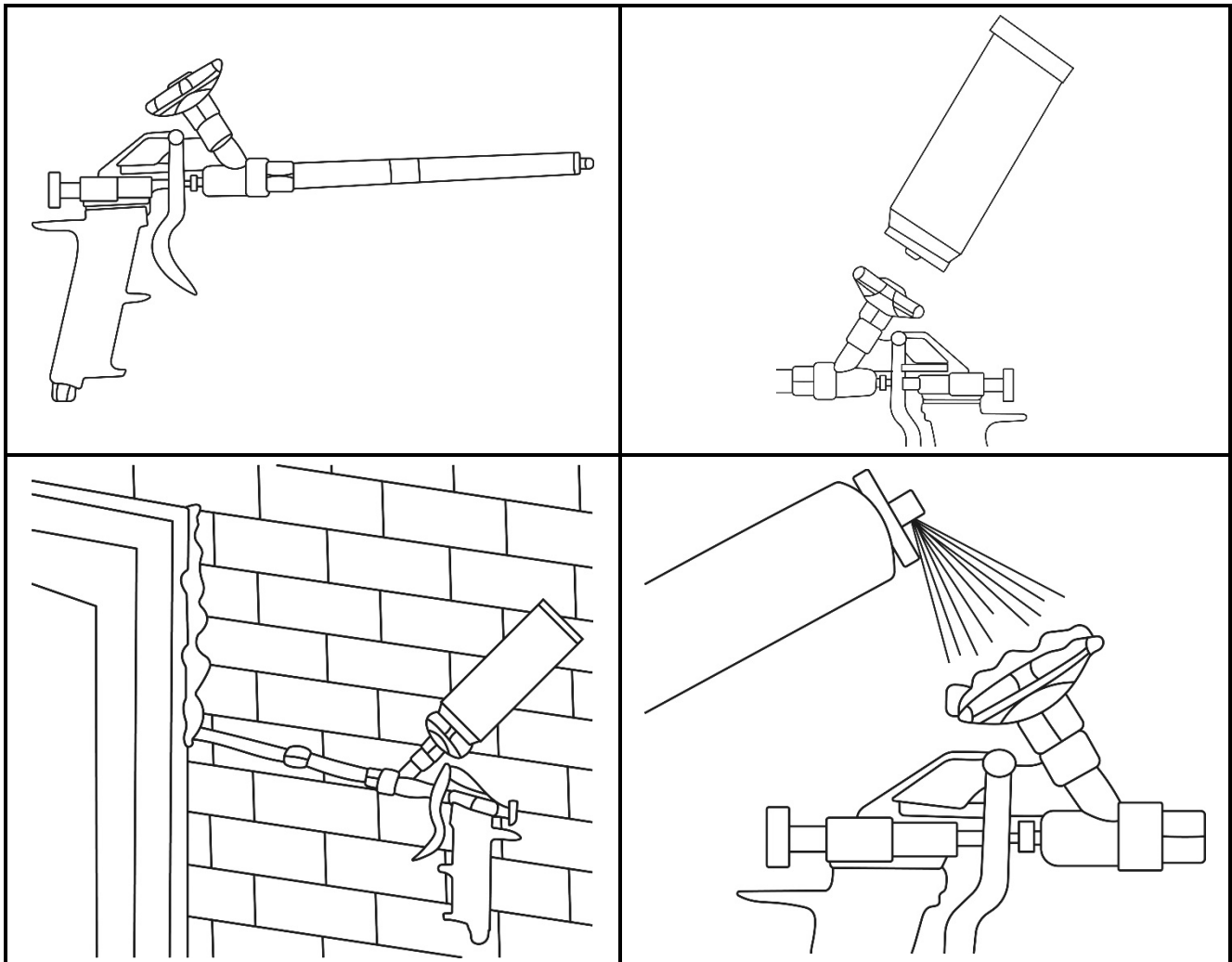
Clean the gun carefully if you do not expect to use it for some time.

## Pistolet à mousse



### DESCRIPTION GÉNÉRALE

Ce pistolet à mousse permet l'application économique et écologique de mousse de polyuréthane à partir de cartouches de PU disponibles sur le marché. Grâce au dosage réglable en continu du volume de sortie, le pistolet permet un remplissage de mousse précis et donc propre des composants. Ainsi, des composants tels que les cadres de fenêtres et de portes peuvent être montés rapidement, facilement, avec précision et en toute sécurité.



## ATTENTION

Si vous réglez la pression de fonctionnement du pistolet, de la mousse PU pourrait s'écouler par le filetage de la vis de réglage.

Dans ce cas, nettoyez immédiatement toutes les pièces souillées et serrez le corps dans le sens des aiguilles d'une montre à l'aide d'une clé M8. Cela permettra de sceller la chambre de mousse de PU du pistolet et empêche toute nouvelle fuite involontaire de la mousse de PU. De temps en temps, la vis de réglage doit être lubrifiée à l'endroit où elle pénètre dans le corps du pistolet, afin de faciliter sa rotation.

Pour vous assurer que le pistolet à mousse soit toujours prêt à l'emploi, suivez toujours les instructions d'utilisation et d'entretien susmentionnées et manipulez le pistolet avec précaution, faute de quoi le fabricant annulera la garantie.

En cas de défectuosité, nettoyez immédiatement le pistolet et contactez le fabricant. Les pistolets souillés et les pistolets présentant des signes d'utilisation inappropriée ne seront pas repris.

Le fabricant se réserve le droit d'apporter des modifications au produit afin d'améliorer les performances.

**NE POINTEZ JAMAIS** le pistolet vers vous-même ou vers une autre personne. Tenez toujours compte des consignes de sécurité et des informations fournies par le fabricant de la mousse PU.

**N'actionnez pas la gâchette du pistolet** s'il n'y a pas de cartouche installée dans le pistolet ou si le pistolet n'avait pas été nettoyé au préalable. Sinon, de l'air peut pénétrer dans le pistolet et entraîner le durcissement de la quantité résiduelle de mousse dans la chambre de mousse PU du pistolet.

## VÉRIFICATIONS

Avant toute utilisation, vérifiez si le pistolet ne présente pas de défectuosités.

Secouez la cartouche de mousse PU et retirez le capuchon de fermeture.

Vissez immédiatement la cartouche dans le réceptacle de cartouches du pistolet.

En vissant immédiatement la cartouche dans le pistolet, vous éviterez un écoulement involontaire de mousse PU qui pourrait souiller ou obturer le pistolet. Si néanmoins de la mousse PU se serait échappée involontairement, éliminez-la immédiatement avec un nettoyant approprié. Pour utiliser la cartouche, déclenchez prudemment la gâchette du pistolet et permettez que le pistolet et sa buse se remplissent lentement de mousse PU. Le pistolet peut maintenant être utilisé normalement.

## CONFIGURATION

Le débit de la mousse peut être réglé à l'extrémité arrière du pistolet.

Tourner la vis de réglage dans le sens des aiguilles d'une montre à l'extrémité arrière du pistolet réduit la pression de travail et donc également la vitesse d'écoulement – vous pourrez ainsi effectuer des travaux plus fins et obtenir des couches plus minces. Tourner la vis de réglage dans le sens inverse des aiguilles d'une montre augmente la pression de travail et la vitesse d'écoulement – vous obtiendrez ainsi des couches plus épaisses.

Une régulation respectueuse est nécessaire et permet des résultats de travail optimaux.

## REMPLACEMENT DES CARTOUCHES

Pour remplacer une cartouche (vide), dévissez-la rapidement hors du réceptacle du pistolet. Nettoyez la valve de réception du pistolet (et la valve de la cartouche si elle n'a pas encore été complètement vidée et si vous souhaitez réutiliser ultérieurement la cartouche) avec un nettoyant approprié. Vissez une cartouche de nettoyage dans le pistolet et actionnez la gâchette jusqu'à ce que le pistolet et sa buse soient complètement vides et propres. La valve de réception du pistolet, sa buse et la tête de pulvérisation doivent toujours être maintenues propres à l'aide d'un nettoyant approprié. Le pistolet lui-même se ferme de manière étanche à l'air, de sorte qu'une cartouche ne peut pas sécher une fois vissée dans le réceptacle du pistolet.

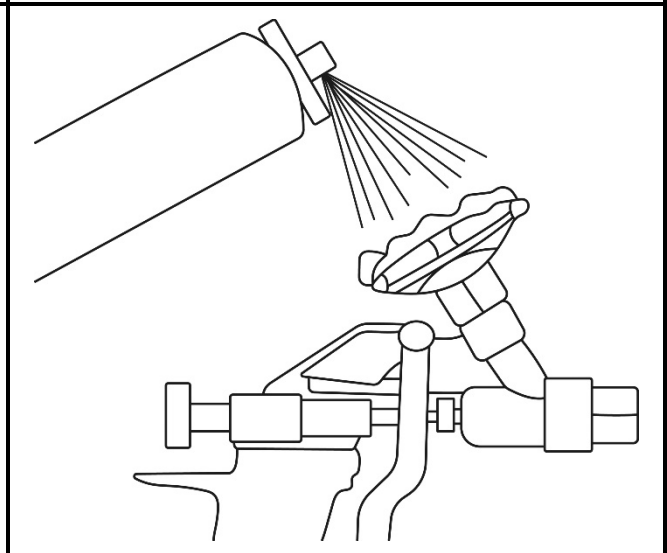
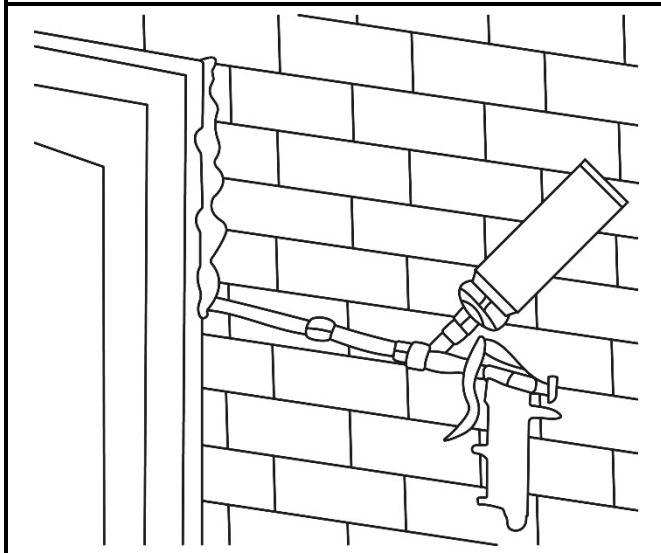
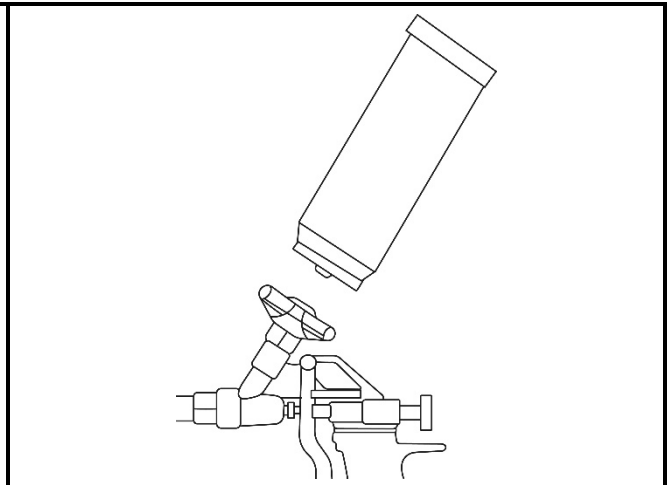
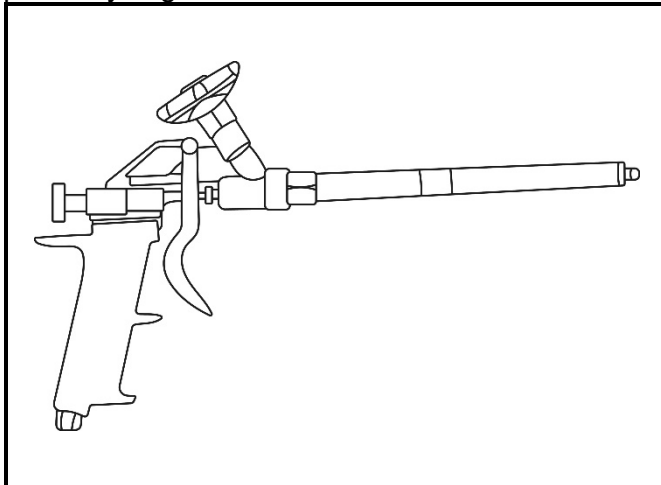
Nettoyez soigneusement le pistolet si vous ne l'utiliserez pas pendant une période prolongée.

## Pistola para espuma



### DESCRIPCIÓN GENERAL

Esta pistola de espuma es ideal para un uso ecológico y eficiente en combinación con los cartuchos de espuma de PU disponibles en el mercado (espuma de poliuretano). Gracias a su volumen de salida ajustable de forma continua, la pistola permite una dosificación controlada de la espuma de relleno y, por lo tanto, un relleno de espuma limpio de los componentes. Esto permite que componentes como los marcos de puertas y ventanas se monten y enmarquen de forma rápida, fácil, precisa y segura.



## ATENCIÓN

Cuando se regula la presión de trabajo de la pistola, es posible que se escape espuma de PU de la rosca del tornillo de ajuste.

En este caso, limpie inmediatamente todas las partes sucias y apriete la carcasa en el sentido de las agujas del reloj con una llave M8. De esta manera se sella la cámara de espuma de poliuretano de la pistola y se evita que la espuma de poliuretano se escape de nuevo de forma no intencionada. De vez en cuando, el tornillo de ajuste debe ser lubricado en el punto en que entra en la carcasa de la pistola para que pueda ser girado fácilmente.

Para que la pistola de espuma esté siempre lista para su uso, siga siempre las instrucciones de uso y cuidado mencionadas anteriormente y maneje la pistola con cuidado y atención, de lo contrario el fabricante retirará la garantía.

En caso de que haya un defecto, limpie la pistola inmediatamente y póngase en contacto con el fabricante. Las pistolas que estén sucias y que muestren signos de uso indebido no pueden ser devueltas.

El fabricante se reserva el derecho de hacer cambios en el producto para mejorar su rendimiento. NO apunte NUNCA la pistola hacia usted o hacia otras personas. Siga siempre las instrucciones de seguridad y las especificaciones del fabricante de la espuma de poliuretano.

**No accione el gatillo de la pistola** si no hay ningún cartucho en la pistola y la pistola no está limpia. De lo contrario, puede entrar aire en la pistola y hacer que la espuma residual en la cámara de espuma de PU de la pistola se endurezca.

## REVISIÓN

Revise la pistola antes de usarla para ver si tiene algún defecto.

Agite el cartucho de espuma de poliuretano y retire la tapa de cierre.

Enrosque el cartucho rápidamente en el porta-cartucho de la pistola.

Al enroscar el cartucho de forma rápida, se evita la expulsión involuntaria de espuma de poliuretano, que podría ensuciar o atascar la pistola. Si a pesar de todo se ha derramado espuma de poliuretano sin querer, quítela inmediatamente con un limpiador adecuado. Para usar el cartucho, ahora apriete cuidadosamente el gatillo de la pistola y deje que la pistola y su boquilla se llenen lentamente con la espuma de poliuretano. Ahora ya se puede usar la pistola.

## AJUSTE

El caudal de la espuma se puede ajustar en la parte trasera de la pistola.

Girando el tornillo de ajuste en la parte trasera de la pistola en el sentido de las agujas del reloj se reduce la presión de trabajo y por lo tanto la cantidad de caudal, ahora se puede realizar un trabajo más delicado y conseguir capas más finas. Girando el tornillo de ajuste en el sentido contrario a las agujas del reloj se aumenta la presión de trabajo y la cantidad de caudal - ahora obtendrá capas más gruesas.

Es necesario establecer una regulación respectiva que permita obtener resultados óptimos de trabajo.

## SUSTITUCIÓN DEL CARTUCHO

Para sustituir un cartucho (vacío), desenrosque rápidamente del soporte de la pistola. Limpie la válvula de la pistola (y la válvula del cartucho si el cartucho no está completamente vacío y quiere volver a utilizarlo) con un limpiador apropiado. Enrosque un cartucho de limpieza en la pistola y apriete el gatillo hasta que la pistola y su boquilla estén completamente vacías y limpias. La válvula de la pistola, su boquilla y el cabezal de pulverización deben mantenerse siempre limpios con un agente de limpieza adecuado. La propia pistola cierra herméticamente, de modo que un cartucho no puede secarse una vez que se ha enroscado en el soporte de la pistola.

Limpie la pistola a fondo antes de no usarla durante un período de tiempo prolongado.