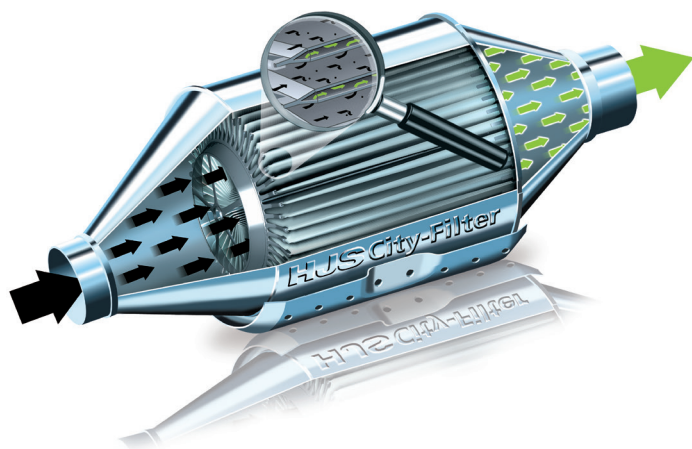


City-Filter®

Mercedes-Benz
Vito 108 / 110 / 112 CDI
V 200 / 220 CDI



Einbau- / Betriebsanleitung

Allgemein

Diese Einbauanleitung ist ausschließlich gültig für die Nachrüstung einer serienmäßigen Abgasanlage mit dem City-Filter®.

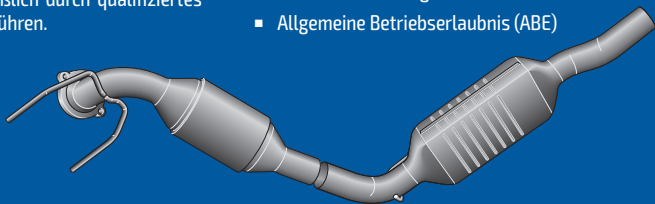
Vor Einbau und Inbetriebnahme des City-Filter® ist die Einbauanleitung sorgfältig zu lesen.

Weitere allgemeine Informationen für den Monteur und den Fahrzeughalter sind auf der Rückseite zu finden.

Die Montage des City-Filter® ist ausschließlich durch qualifiziertes Fachpersonal einer Kfz-Werkstatt durchzuführen.

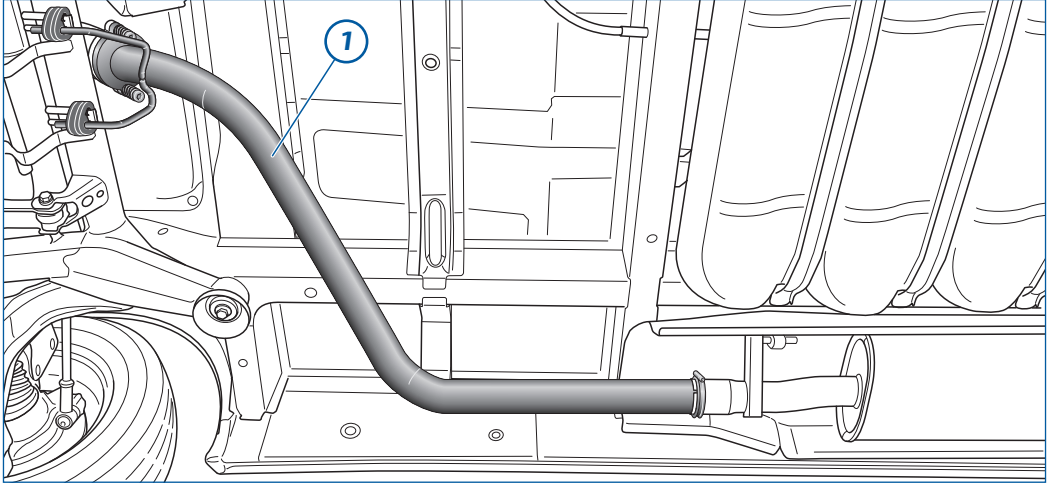
Lieferumfang

- Katalysator und City-Filter®
- Montageteile
- Hinweis-Schilder Motorraum/B-Säule Fahrerseite
- Abnahmebescheinigung zur Vorlage bei der Zulassungsstelle
- Garantie-Erklärung
- Allgemeine Betriebserlaubnis (ABE)

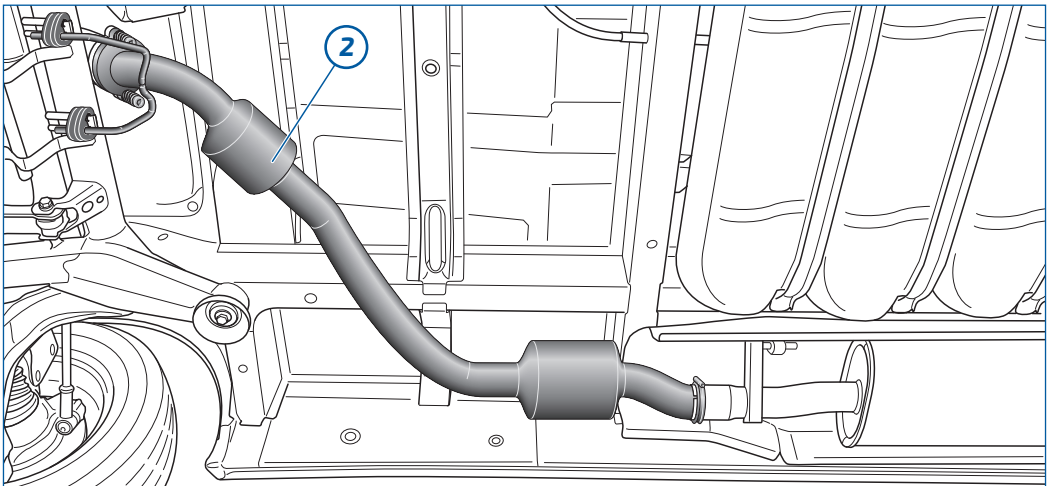


1. Vorbereitung Montage City-Filter®

- Stellen Sie sicher, dass nur mit geeignetem Schutz an der möglicherweise heißen Abgasanlage gearbeitet wird. Grundsätzlich sind die mitgelieferten Montageteile zu verwenden.
- Bei werkseitigen Abgasanlagen ist das **Abgasrohr (Abb. 1)** oder der **Katalysator (Abb. 2)** zu demontieren und zu entsorgen.



2. Vorbereitung Montage City-Filter®

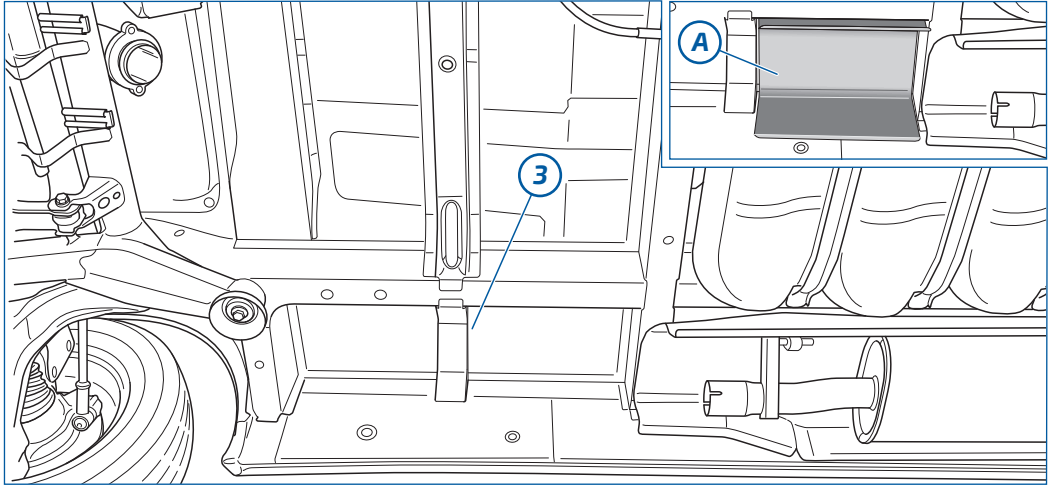


3. Vorbereitung Montage City-Filter®

- Für den neuen Zusatzhalter ist eine Bohrung im Querholm (3) zu erstellen. Massangaben siehe nächste Abbildung.

HINWEIS:

Bei Fahrzeugausstattung mit Hitzeschutz (A) ist dieser zu demontieren.

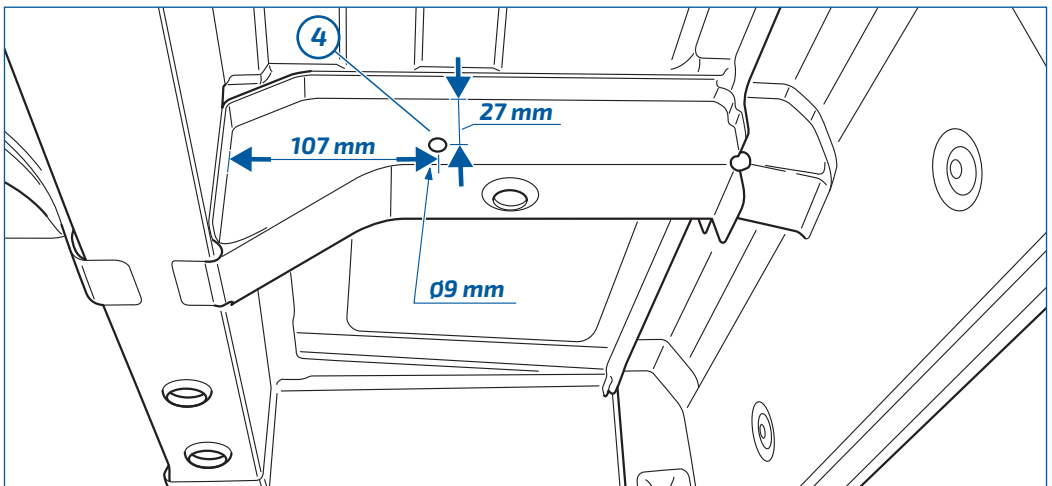


4. Vorbereitung Montage City-Filter®

- Die Bohrung (4) ist von beiden Seiten des Querholms zu erstellen.

HINWEIS:

Der Korrosionsschutz ist wiederherzustellen.

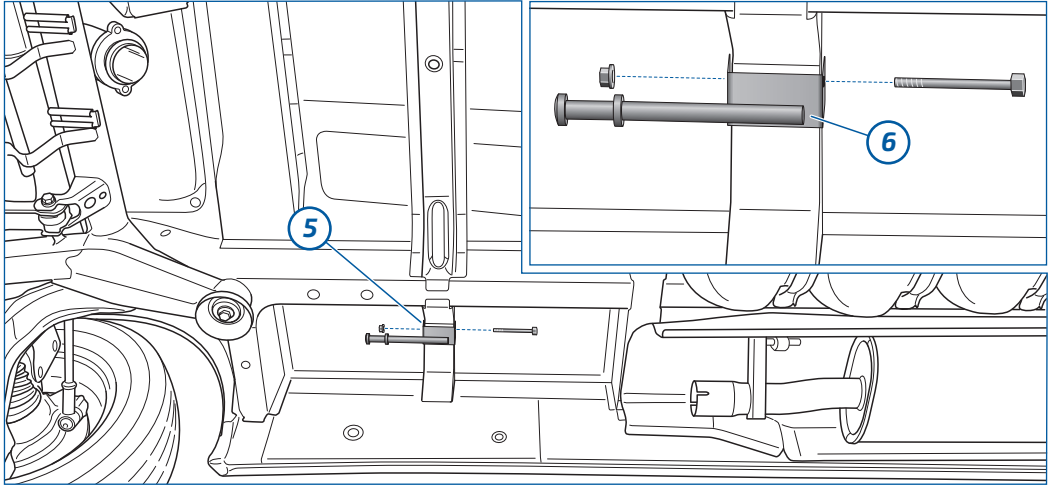


5. Vorbereitung Montage City-Filter®

- Der neue Zusatzhalter (5) ist zu montieren.

HINWEIS:

Die Einbaulage des Zusatzhalters ist entsprechend der Abbildung (6) in Fahrtrichtung zu wählen.

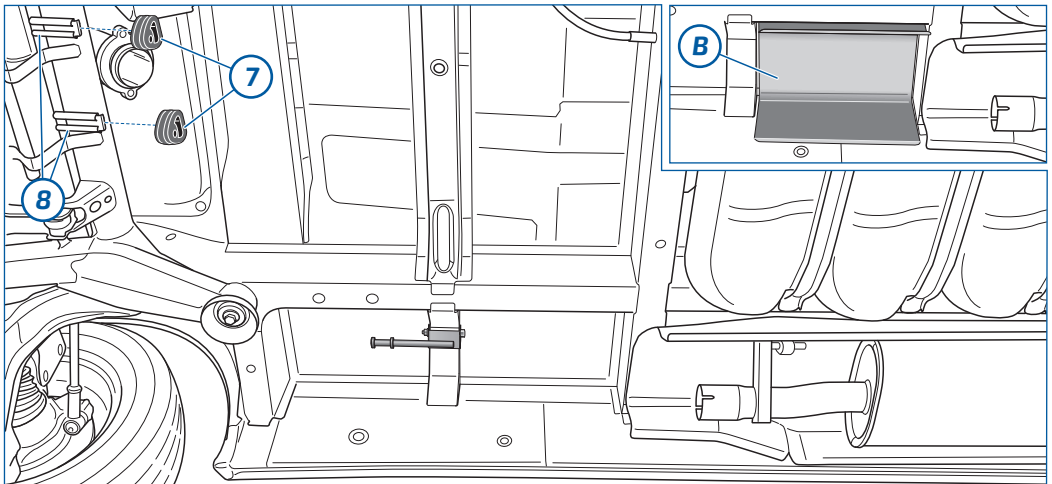


6. Vorbereitung Montage City-Filter®

- Die Gummipuffer (7) sind auf die Halter des Aggregateträgers (8) zu schieben.

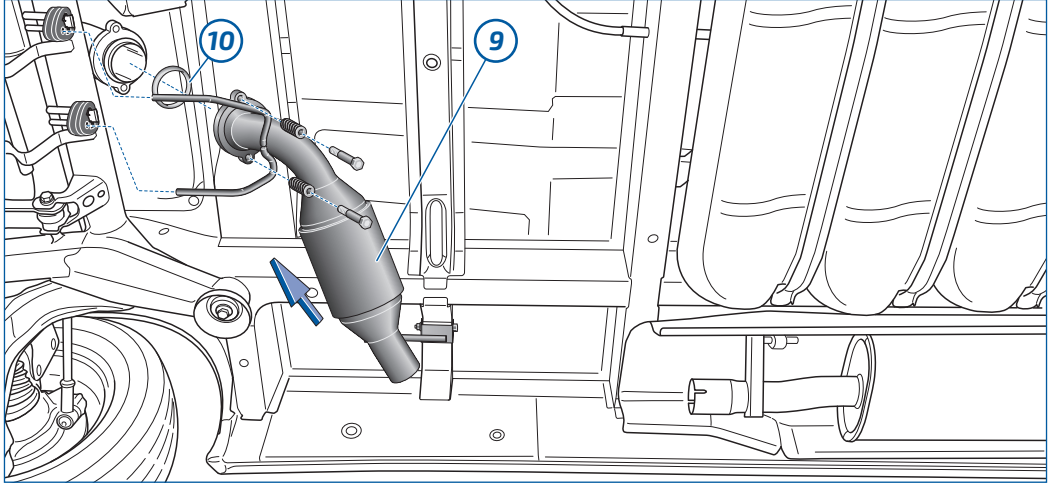
HINWEIS:

Bei Fahrzeugausstattung mit Hitzeschutz (B) ist dieser wieder zu montieren.



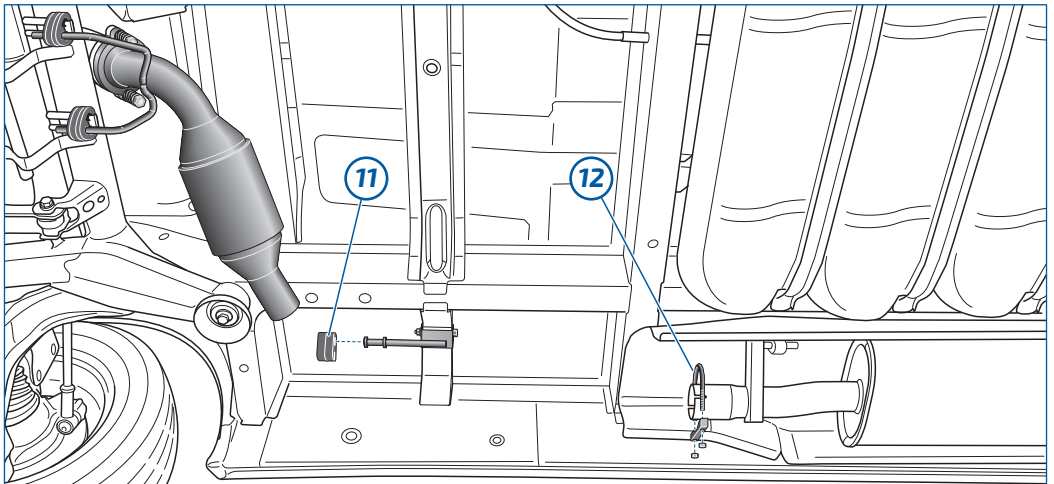
7. Vorbereitung Montage City-Filter®

- Der neue Katalysator (9) ist mit neuer Dichtung (10) einzusetzen und lose vorzumontieren. (siehe auch nächste Abbildung)



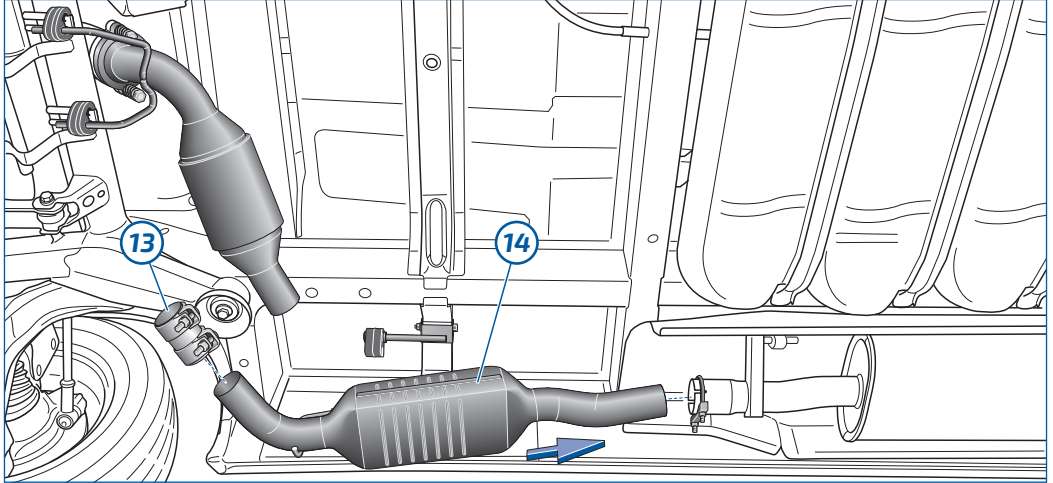
8. Vorbereitung Montage City-Filter®

- Der Gummipuffer (11) ist auf den Zusatzhalter zu schieben.
- Die Rohrschelle (12) ist lose auf den Schalldämpfer zu schieben.



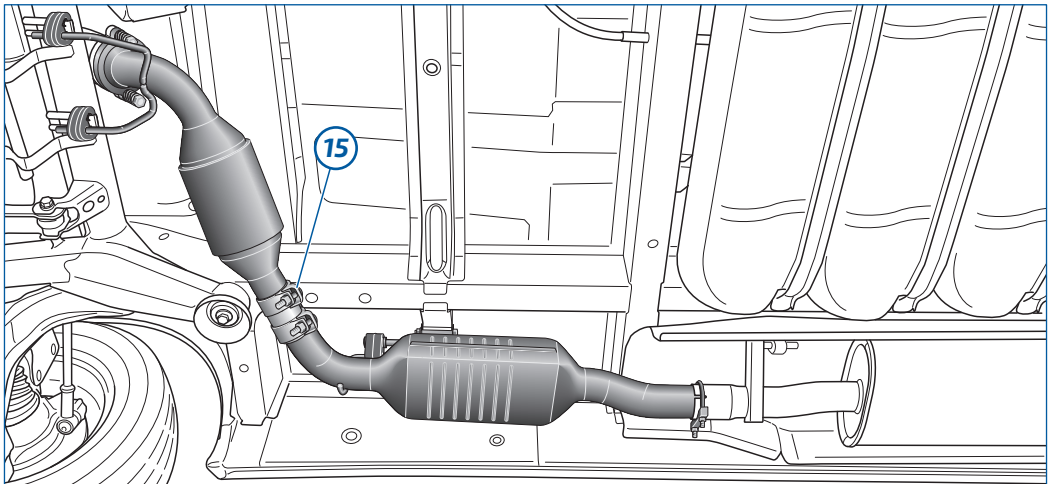
9. Montage City-Filter®

- Der neue Rohrverbinder (13) ist auf den City-Filter® (14) aufzuschieben.
- Der City-Filter® ist einzusetzen und lose vorzumontieren. (siehe auch nächste Abbildung)



10. Endmontage City-Filter®

- Der City-Filter® ist so auszurichten, dass andere Fahrzeugteile nicht berührt werden!
- Der Rohrverbinder (15) ist mindestens 40 mm auf die jeweiligen Rohrenden aufzuschieben.
- Alle Schrauben sind festzuziehen.
- Die mitgelieferten Hinweis-Aufkleber sind sichtbar im Motorraum und an der B-Säule Fahrertür anzubringen.



Einbauhinweis

Grundsätzlich sind die mitgelieferten Montageteile zu verwenden.



Bestimmungsgemäßer Gebrauch

Bei bestimmungsgemäßem Gebrauch ist sichergestellt, dass durch maximale Beladung keine Schädigung des Filtersystems auftreten kann. Bei ausschließlichem Betrieb des nachgerüsteten PKW im Kurzstreckenbetrieb kann sich nach deutlich mehr als 5.000 km eine erhöhte Rußbelastung des Filtersystems einstellen.

Für diesen Fall empfehlen wir, das Fahrzeug bei höheren durchschnittlichen Geschwindigkeiten oder Lasten zu fahren, um durch eine kontinuierliche Regeneration den Ruß abzubauen.

Abweichungen von einem bestimmungsgemäßen Gebrauch können sich ergeben, wenn ein nicht zugelassener Oxidationskatalysator verbaut wird. Motordefekte, die übersehen werden, können zu einer deutlichen Erhöhung der Rußemissionen führen (z.B. Störungen vom AGR- oder Einspritzsystem, die nicht als Fehler erkannt werden, schränken die katalytische Aktivität ein).

Hinweise

Ist ein Fahrzeug mit einem City-Filter® ausgestattet, darf ausschließlich Dieseldieselkraftstoff nach DIN EN 590, DIN 51 628 oder Biodiesel nach DIN EN 14 214 (bei Freigabe des Fahrzeugherstellers) verwendet werden. Unter Einhaltung der o.g. DIN-Normen sind auch Kraftstoffe mit einem maximalen Schwefelgehalt von 50 mg/kg zulässig (bei Freigabe des Fahrzeugherstellers). Die Verwendung anderer Kraftstoffe, wie z.B. Pflanzenöl, ist nicht gestattet.

Fahrzeuge, deren Motorleistung nicht dem werkseitigen Auslieferungszustand entsprechen, sind nicht für die Verwendung des City-Filter® freigegeben.

Bei Nichteinhaltung besteht kein Garantianspruch.

Zur "Allgemeinen Checkliste"
Jetzt Code Scannen



www.hjs.com/wp-content/uploads/2025/12/27030039_Allgemeine_Checkliste_2026_web.pdf

City-Filter®, SIME® und DPPE® - eingetragene Marken der HJS Emission Technology

Garantie-Erklärung

HJS gewährt bei nachweislich korrekter Montage durch eine Fachwerkstatt, der Einhaltung der Einbau- und Betriebs- Vorschriften nach Fahrzeugherstellervorgaben, sowie dem bestimmungsgemäßen Gebrauch (insbesondere zu den von HJS veröffentlichten Verwendungen), eine Garantie ab Einbaudatum auf zum Kaufzeitpunkt vorliegende Material- und Herstellungsfehler. Im Garantiefall ist durch den Antragsteller mithilfe von aussagekräftigen Unterlagen der zum Kaufzeitpunkt vorliegenden Material- und Herstellungsfehler nachzuweisen. Die genaue Aufstellung der von HJS geforderten Unterlagen, finden Sie auf Seite 2 in der „Allgemeinen Checkliste“. Der beanstandete Artikel ist für eine ordnungsgemäße Beurteilung mit allen in der „Allgemeinen Checkliste“ aufgeführten Dokumenten und Nachweisen an HS zur Überprüfung einzusenden.

City-Filter 2 Jahre Garantie oder 80.000 km*

* je nach dem welches Ereignis zuerst eintritt, ab Einbau.

HJS steht es frei, das beanstandete Ersatzteil instand zu setzen, einen Austausch vorzunehmen oder den Kaufpreis zu erstatten. Beim Austausch wird das beanstandete Ersatzteil kostenfrei durch ein neues Ersatzteil gleicher Art, gleicher Güte und gleichen Typs ersetzt. Sofern das betroffene Ersatzteil zum Zeitpunkt der Beanstandung nicht mehr hergestellt wird, ist HJS berechtigt ein ähnliches Ersatzteil zu liefern. Die Ansprüche aus dieser Garantie sind auf die vorgenannten Leistungen beschränkt. Die Garantie deckt daher nicht die Reparatur des mangelhaften Produkts bzw. die Erstattung entsprechender Reparaturkosten, sowie Aufwendungen wie Aus- und Einbaukosten und etwaige Folgeschäden, ab die durch den beim Kaufzeitpunkt vorhandenen Material- und Herstellungsfehler verursacht wurden. Ebenfalls besteht kein Anspruch auf ein Ersatzfahrzeug für die Dauer der Reparatur.

Durch die Garantieleistung wird die Garantiefrist für das Produkt weder verlängert, noch erneuert. Die Abtretung von Ansprüchen aus dieser Garantie ist ausgeschlossen, auch findet diese auf gebraucht gekauften Produkten keine Anwendung. Die Gewährleistungsansprüche des Fahrzeughalters gegenüber der Werkstatt, die das HJS-Ersatzteil eingebaut hat oder gegenüber dem Teilehändler, von dem der Kunde das Ersatzteil bezogen hat, werden durch die HJS-Garantieerklärung nicht eingeschränkt. Dies gilt insbesondere im Falle eines Fehlschlagens der Ersatzlieferung z. B. bei Unmöglichkeit, Fehlerhaftigkeit oder Verzögerung der Ersatzlieferung.

Neben den Rechten aus dieser Garantie stehen dem Verbraucher die gesetzlichen Gewährleistungsrechte zu. Die unter Umständen günstigeren gesetzlichen Rechte werden durch die HJS-Garantie nicht berührt oder eingeschränkt.

Für diese Garantie gilt deutsches Recht unter Ausschluss des UN (CISG-Kaufrechts).

HJS Emission Technology GmbH & Co. KG Telefon +49 2373 987-222 E-Mail vertrieb@hjs.com
Dieselweg 12 · D-58706 Menden/Sauerland Telefax +49 2373 987-249 Internet www.hjs.com

HJS
Emission Technology

27.02.2026