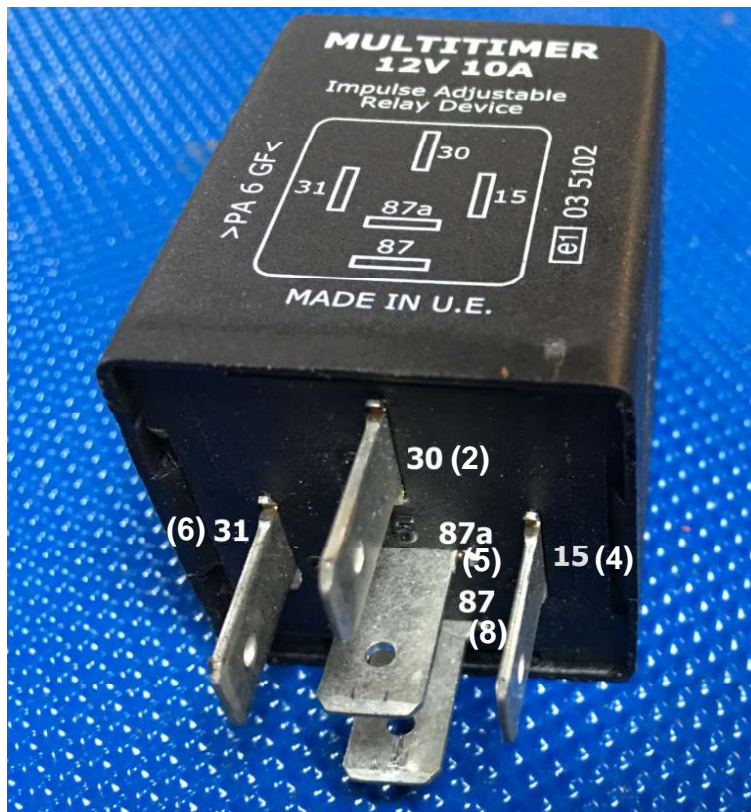
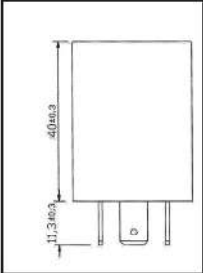
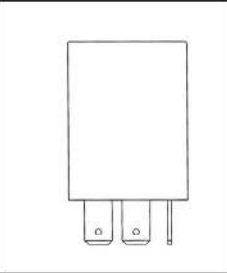

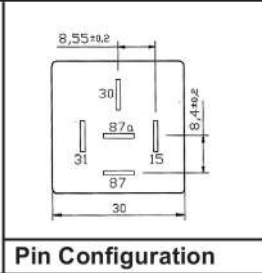
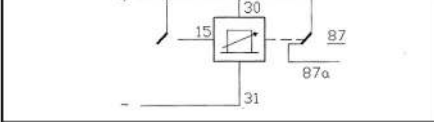
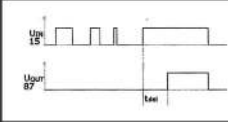
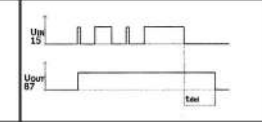
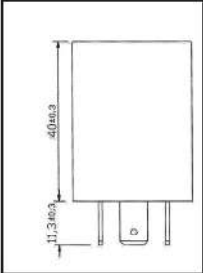
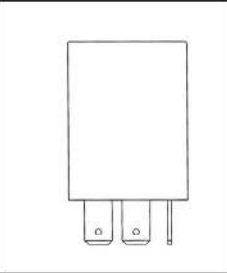

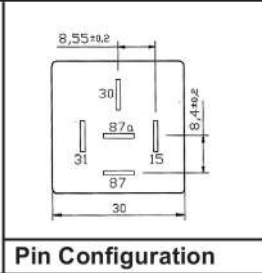
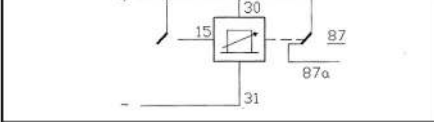
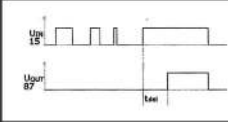
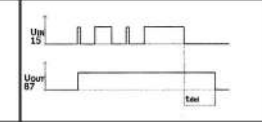
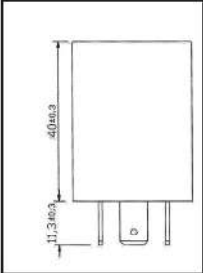
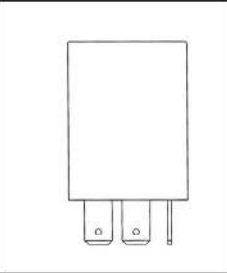

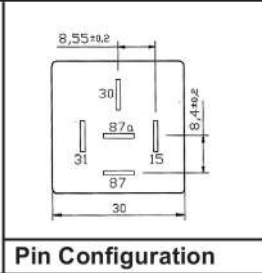
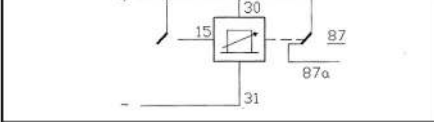
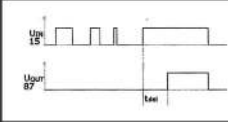
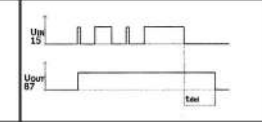


Dronninglund 5/1 2021

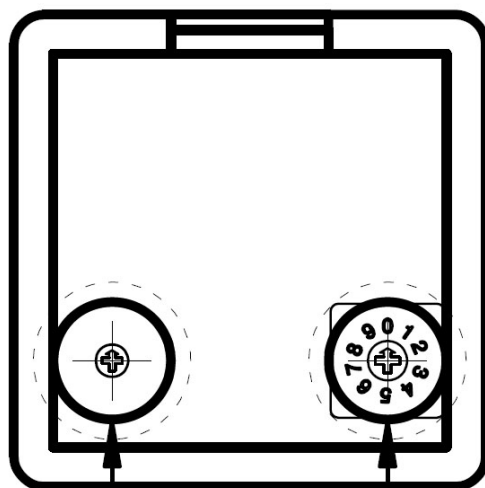
DATABLAD: Multi timer relæ 12V/24V, 10A, forsinker tænd/sluk, 1/2 sek - 6 timer


Generelt:	Relæet er et skifterelæ, som anvendes til at forsinke tænd(ON) eller sluk(OFF) for en given belastning, f.eks. lys eller en ventil. Kan indstilles til 5 forskellige tidsintervaller for forsinkelse på hhv. tænd eller sluk funktion. Forsinkelsen indstilles trinløst i følgende tidsintervaller: 1/2-10sek , 5-60sek , 1/2-10min , 5-60min , 1/2-6timer. Max. belastning: 10A												
Elektrisk tilslutning og Timer funktion	<table border="1" style="width: 100%; text-align: center;"> <tr> <td data-bbox="416 1471 619 1742">  </td> <td data-bbox="624 1471 852 1742">  </td> <td data-bbox="857 1471 1085 1742">  </td> <td data-bbox="1090 1471 1353 1742">  </td> </tr> <tr> <td colspan="2" data-bbox="416 1749 852 1805"> Wiring Diagram </td> <td colspan="2" data-bbox="857 1749 1353 1805"> Functioning Scheme </td> </tr> <tr> <td colspan="2" data-bbox="416 1812 852 1933">  </td> <td data-bbox="857 1812 1085 1933"> Delay ON  </td> <td data-bbox="1090 1812 1353 1933"> Delay OFF  </td> </tr> </table> <p>Tilslutning: 30 batteri + , 31 batteri ÷ (stel), 15 aktiverings impuls fra 30, 87/87a belastning (der er gennemgang fra 30 til 87a når relæet er slukket(OFF))</p>					Wiring Diagram		Functioning Scheme				Delay ON 	Delay OFF 
													
Wiring Diagram		Functioning Scheme											
		Delay ON 	Delay OFF 										

Rådgivning og Leverandør af Planteolieteknologi ☼ kit og konvertering af motor

Pumper, tællere, palletanke ☼ Filtrering ☼ Rapsolie ☼ Kvalitetssikring og analyse ☼ Partikelfilter ☼ Eco Chip Tuning ☼ OFF GRID

Indstilling af timer funktion



Justerskrue imellem min/max i tidsintervallet

Funktionsvælger

Funktion indstilles på funktionsvælger ved at dreje fra position 0-9 (med klik). Fra fabrikken er funktion indstillet på position 0. Positionsnumre stiger ved at dreje med uret.
Tiden indstilles trinløst indenfor min/max i tidsintervallet justerskrue.
Anvend en lille flad skruetrækker til at dreje funktionsvælger og justerskrue.

Forsinkelse sluk (OFF)		Forsinkelse tænd (ON)	
pos.	Tidsinterval	pos.	Tidsinterval
0	½-10sek	5	½-6timer
1	5-60sek	6	5-60min
2	½-10min	7	½-10min
3	5-60min	8	5-60sek
4	½-6timer	9	½-10sek

Materialer
Baseplate: Nylon PA 6,6 + 30%Glass fibre Black
Cap: Nylon PA 6,6 + 15%Glass fibre Black
Terminals: Cu Zn (6,3X0,8 mm)

I overensstemmelse med følgende standarder:
ISO 7588 - DIN 46244 - ISO 8092
EU Dir. 2002/95/EC RoHS
DIN 4000: IP 5K4 Terminals pointing downwards
DIR. 95/54 CE REG. 10 ECE-ONU/2
EMC DIN 40839

Bestilling/varenr.	12V	24V
	10160927	10160928
	OE numre: MERCEDES BENZ: 0005457205, 0005459205, 0025424319, A0005457205, A0005459205, A0025424319 BOSCH: 0332014202, 0332015008, 0332015014. DAF: 1519520, 1519521, 1519522. SCANIA: 371912. IVECO: 41800173- KÄSSBOHRER: 7375121000. MAN: 81259020156, 81259020134	
	http://www.dajolka.net/shop/product/multi-timer-rela-12v-10a-forsinker-tandsluk	http://www.dajolka.net/shop/product/multi-timer-rela-24v-10a-forsinker-tandsluk

Besøg vores Webshop på <http://www.dajolka.net/webshop>

Rådgivning og Leverandør af Planteolieteknologi ☼ kit og konvertering af motor
Pumper, tællere, palletanke ☼ Filtrering ☼ Rapsolie ☼ Kvalitetssikring og analyse ☼ Partikelfilter ☼ Eco Chip
Tuning ☼ OFF GRID