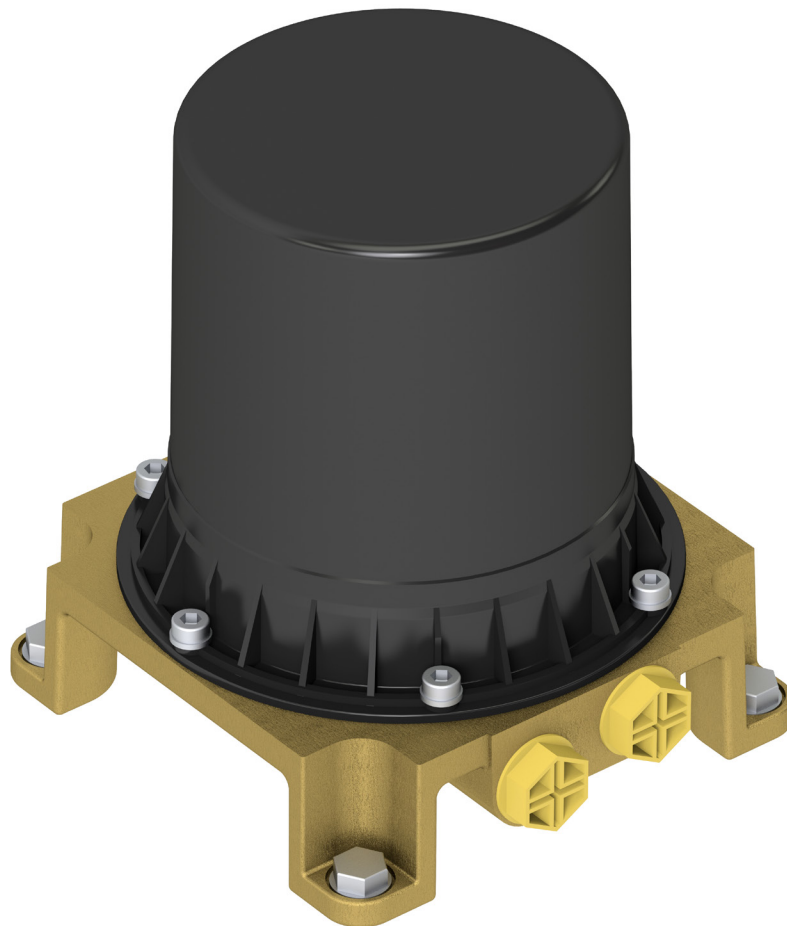


# SAMUEL HEATH

## Product Data Sheet V736-IS Installation Kit

---



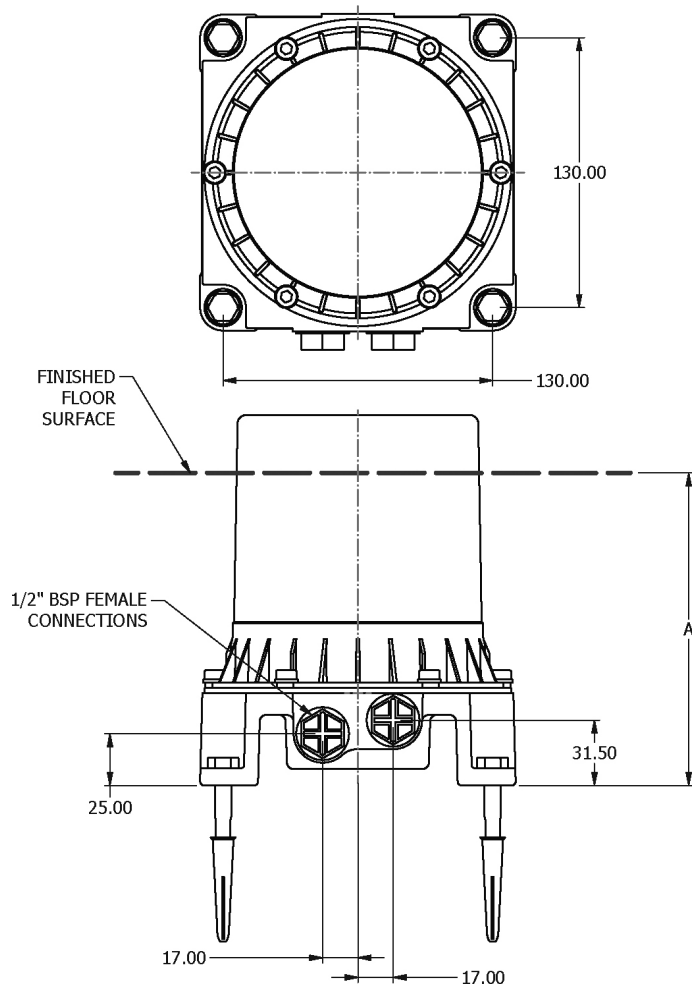
REFER TO FITTING DEPTHS PRIOR TO  
INSTALLATION

## Installation Fitting Depths

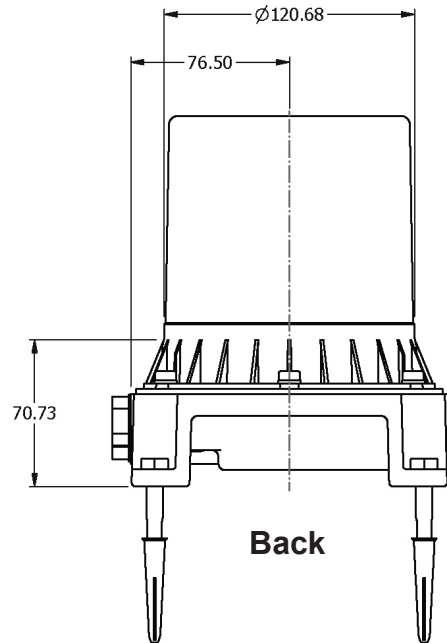
<b>Dimension “A”</b>				
<u>Trim Set</u>		<u>Maximum And Minimum Depths From Back Of Shower Valve To Plate Position (mm)</u>		
<b>LANDMARK</b> <small>COLLECTION</small>	V736	99.50	to	159.50
<b>ONE HUNDRED</b> <b>COLLECTION</b>	T1036	99.50	to	159.50
<b>forme</b>	T2036	99.50	to	159.50

# Dimension Key

## V736-IS

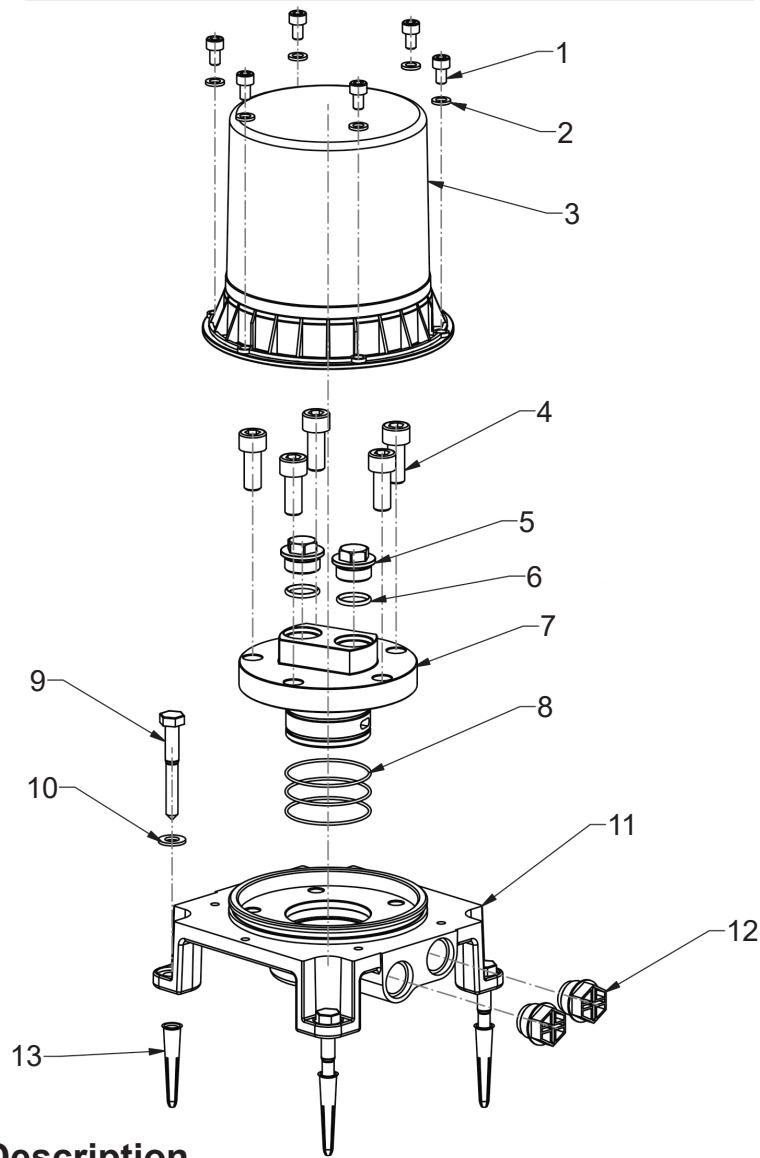


**Note:** For the correct installation depths ("A") please see tables on page 2 as they may differ per trim set.



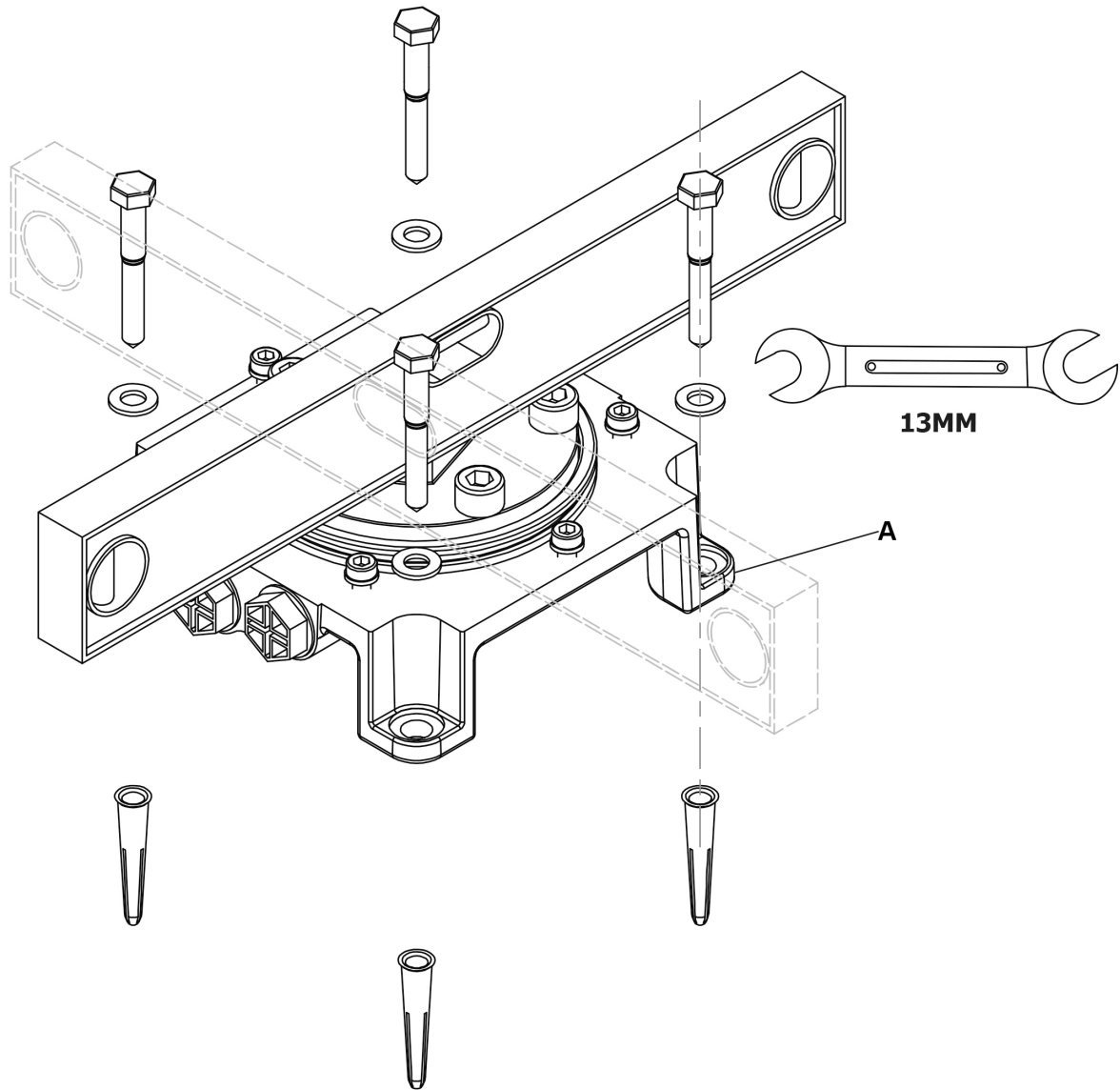
# Spares Information

## V736-IS



Item	Part No.	Description
1	-	Socket Cap Screws X 6
2	-	Washers (X6)
3	-	Protective Moulding
4	-	Socket Cap Screws X 5
5	-	Blanking Plugs X 2
6	-	O-Rings
7	-	Protective Moulding
8	-	O-Rings X3
9	-	Screw X 4
10	-	Washer X 4
11	-	Installation Body
12	-	Dust Cover X 2
13	-	Wall Plugs X 4

## Installation

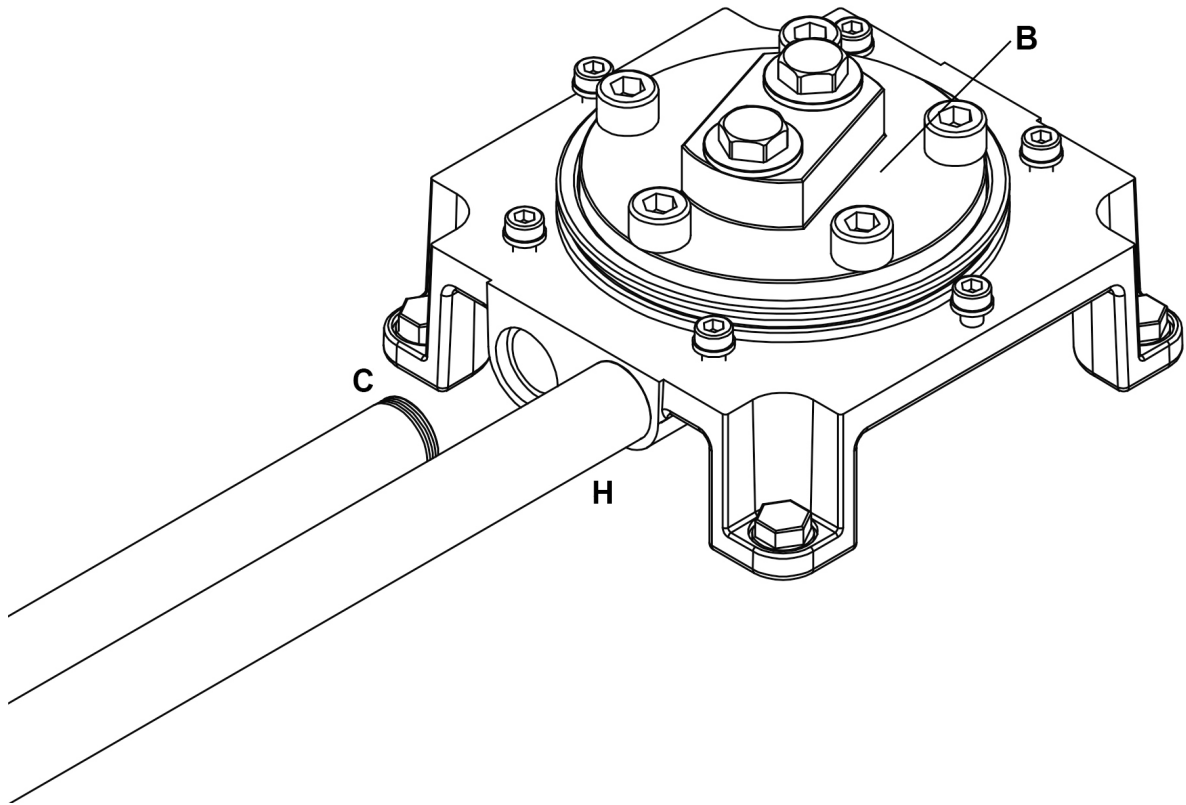


1. Fit the installation kit (A) below the finished floor level **in accordance with the sizes shown on the dimensional drawings in the front of this booklet.**

### **IMPORTANT NOTE:**

- Ensure the product is fixed securely to a suitably strong surface
- Ensure the product is completely level

## Installation

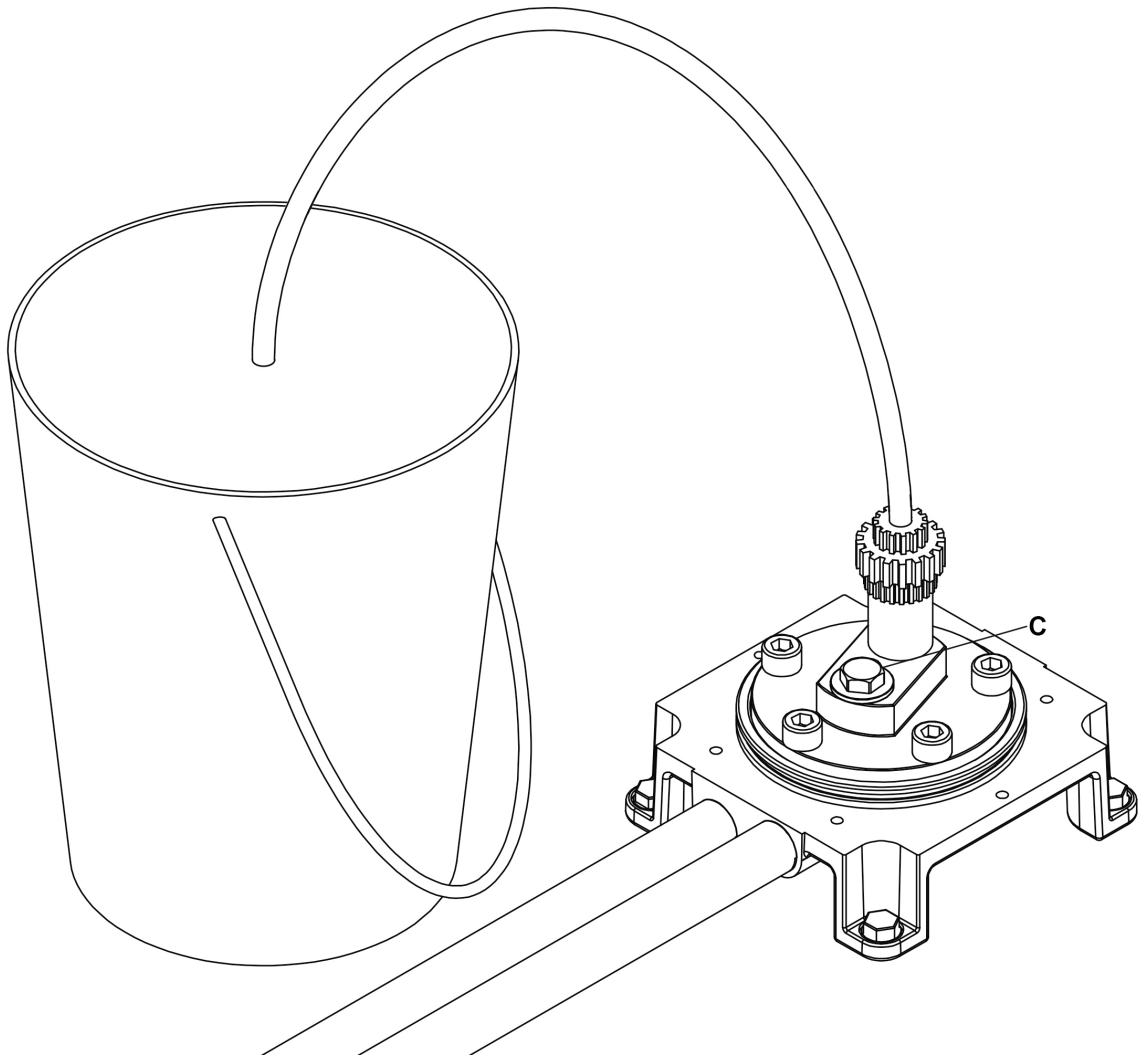


2. Connect the hot & cold supply pipes as shown.

### **IMPORTANT NOTE:**

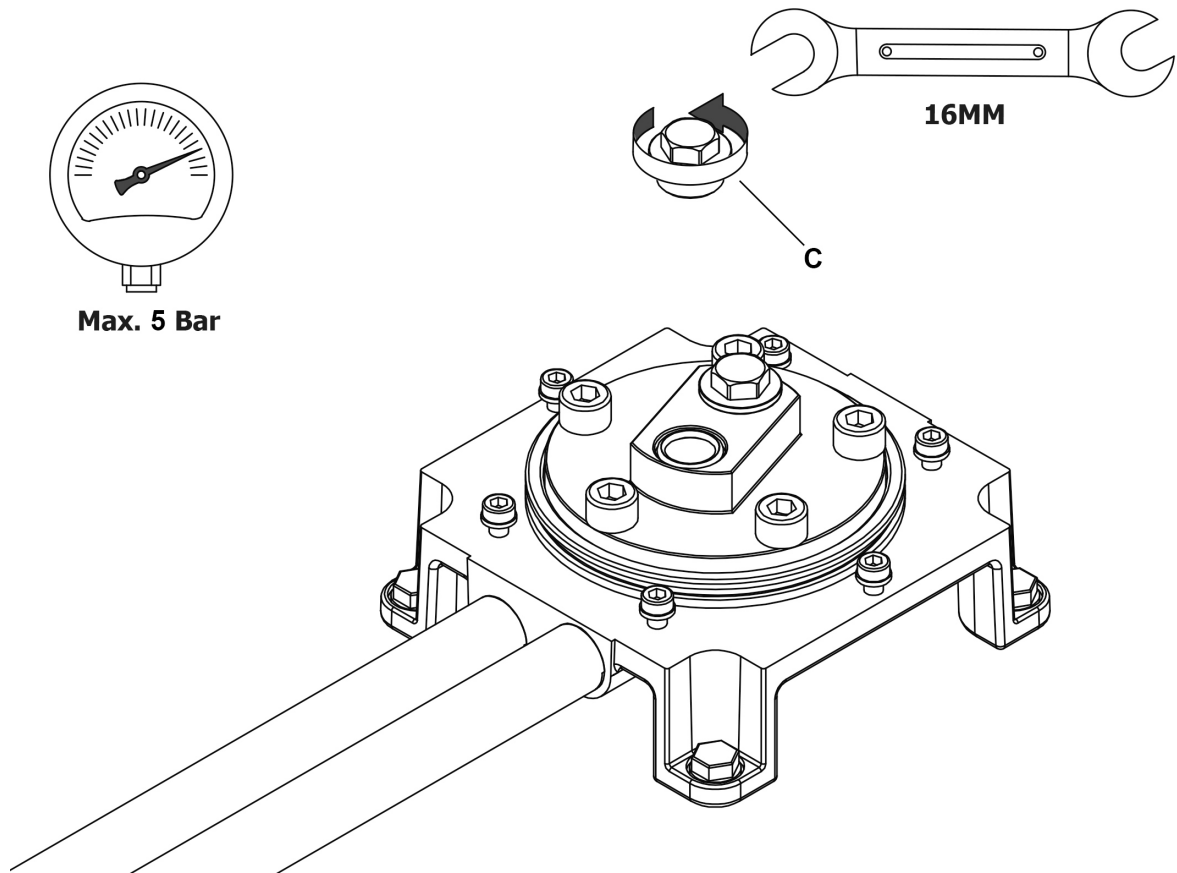
- The product is fitted with a blanking cover (B), a pressure of 5 BAR should not be exceeded with this fitted
- Do not leave the valve pressurised for prolonged period with the blanking cover assembled

## Installation



3. Remove the blanking nuts (C) to flush the system before installing the bath filler using suitable  $\frac{1}{2}$ " BSP fittings (Not Supplied).

# Installation



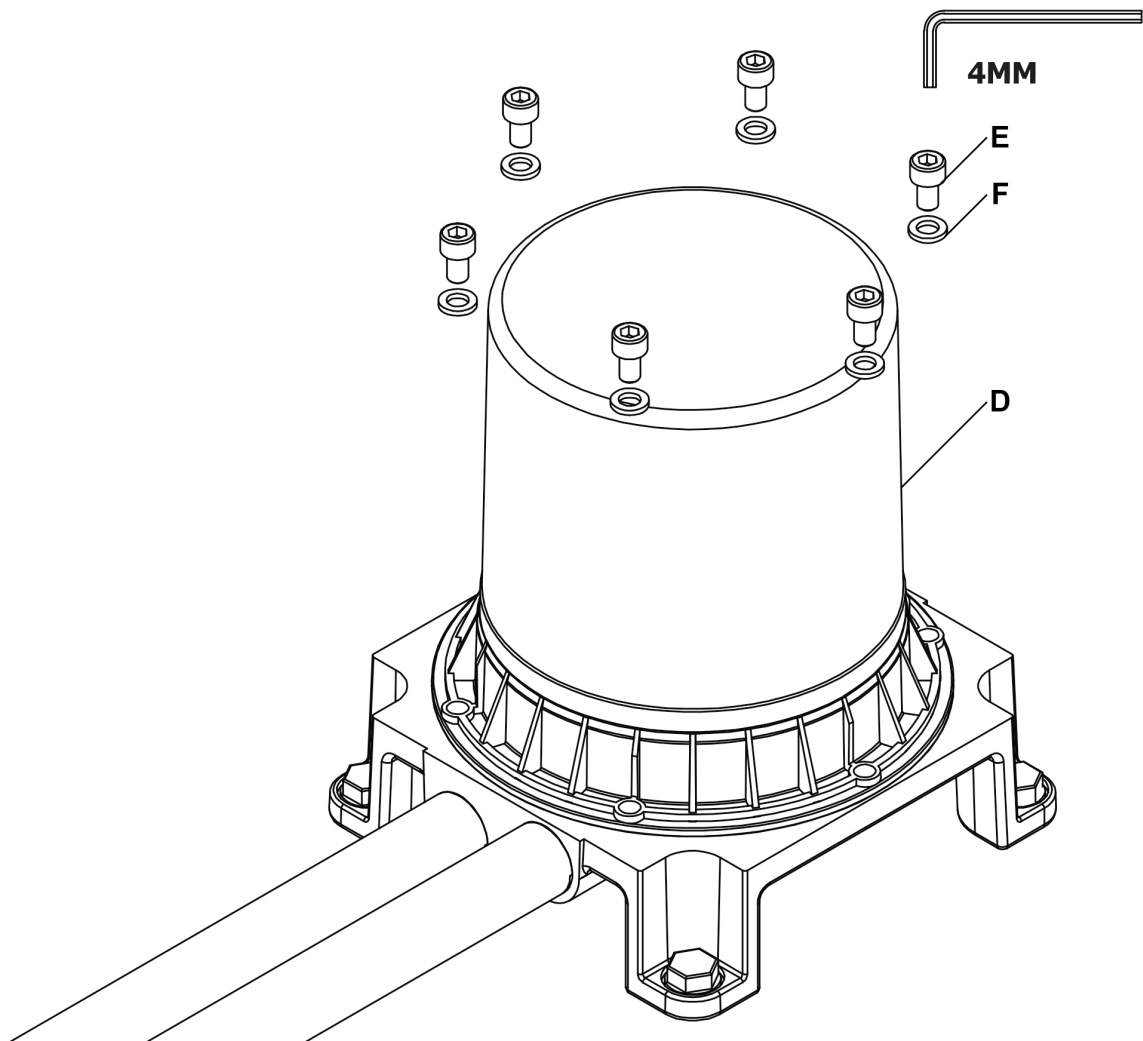
4. Ensure blanking nuts (C) are fitted to flush the system.

## **IMPORTANT NOTE:**

- Do not exceed a pressure of 5 BAR.
- Do not leave the installation kit pressurised with blanking cover (B) & blanking nuts (C) fitted.



## Installation



5. Fit the protective moulding (D) to the product with supplies off & secure using screws (F).
6. Install the finished floor surface in accordance with the measurements in the front of this booklet.





## IMPORTANT NOTES

1. Installation should be carried out by a competent engineer, in accordance with water regulations.
2. Before installation, ensure supply pipes are flushed clean. Debris or loose particles will affect the efficiency of the ceramic disc cartridge.
3. For mixer taps, it is recommended that hot & cold pressures are equally balanced.
4. To help maintain the high quality finish, please clean with a soft damp cloth. Do not use abrasive polish or cleaners. Stains may be removed using undiluted washing up liquid.
5. Ceramic cartridges in hard water areas. To prolong the lifespan and reduce servicing periods of your Samuel Heath tap we recommend that a suitable water softener be fitted. Consult your installer/designer for details.
6. Please note that as with all tap and shower ware it will be necessary from time to time for the products to be serviced, this should be carried out by a qualified Plumbing Engineer.

## NOTES IMPORTANTES

1. L'installation doit être faite par un ingénieur qualifié, selon les règlements du Service Eau.
2. Avant l'installation, il faut s'assurer que les tuyaux d'approvisionnement sont complètement purgés. Les déchets flottants auront un effet détriminaire sur l'efficacité de la cartouche céramique.
3. Il est recommandé que les pressions de l'eau chaude et eau froide des mitigeurs et mélangeurs soient maintenues à un niveau égal.
4. Pour conserver la finition de haute qualité, nettoyer avec un chiffon doux et humide. N'employer jamais de la cire et des produits abrasifs. Les tâches peuvent être enlevées à l'aide de liquide vaisselle pur.
5. Cartouches en céramique dans les régions à eau calcaire. Pour prolonger la durée et réduire l'entretien de votre robinetterie Samuel Heath, nous recommandons d'utiliser un adoucisseur d'eau convenable. Veuillez consulter votre installateur/fournisseur pour plus de renseignements.
6. Veuillez noter qu'un entretien sera nécessaire de temps en temps et doit être effectué par un installateur qualifié.

## WICHTIGE HINWEISE

1. Installation sollte durch einen kompetenten Fachmann und nach den üblichen Vorschriften ausgeführt werden.
2. Vor Installation Wasserleitung gründlich durchspülen. Verschmutzung wird die Funktion der Kartusche erheblich einschränken.
3. Für Mischbatterien ist es wichtig, daß Wasser mit gleichem Druck eingeführt wird.
4. Um den optimalen Zustand dieses Produktes zu erhalten, wischen Sie es bitte nur mit einem feuchten, weichen Lappen ab. Auf keinen Fall Scheuermittel verwenden. Flecken lassen sich mit unverdünntem Geschirrspülmittel entfernen.
5. Keramikkartuschen in Hartwasserbereichen. Um die Lebensdauer zu verlängern und Wartungszeiten zu reduzieren empfiehlt Samuel Heath den Einsatz eines geeigneten Wasserenthärter. Fragen Sie Ihren Installateur/Designer um Rat.
6. Bitte merken Sie, dass alle Armaturen ab und zu eine Wartung brauchen. Diese soll durch einen kompetenten Installateur ausgeführt werden.

## ATENCION

1. La instalación se debe realizar por un fontanero.
2. Antes de la instalación, deben pulgar las tuberías dejando correr el agua por las tuberías para que arrastren los residuos de montaje/obra, con el motivo de que no afecte la eficacia del cartucho de cerámica.
3. Para grupo baño/ducha se recomienda que las presiones del agua caliente y frío sean equilibradas.
4. Para ayudar a mantener el acabado de este producto, limpiar con un paño húmedo suave. No se debe emplear productos abrasivos de baño. Las manchas se pueden quitar empleando líquido lava-vajillas puro.
5. Cartuchos cerámicos en áreas de aguas duras. Para prolongar su vida útil y reducir los periodos de reparación de su grifo SamuelHeath recomendamos la instalación de un descalcificador de agua. Consulte a su instalador para más detalles.
6. Igual que con todo tipo de grifería y duchas, de vez en cuando será necesario llevar a cabo una revisión al producto; esto debería ser realizado por un fontanero calificado.

## ATTENZIONE

1. L'impianto deve essere montato da personale tecnico in conformità alle vigenti leggi.
2. Prima dell'installazione assicurarsi che le tubature dell'acqua siano pulite. Detriti o residui di lavorazione compromettono l'efficienza del cartuccio.
3. Per i gruppi, si raccomanda che le pressioni acqua calda e acqua fredda siano ugualmente bilanciate.
4. Per mantenere la finizione di ottima qualità, pulire con un panno soffice e inumidito.  
Non usare creme lucidanti e materiali abrasivi. Le macchie potranno essere tolte usando del detersivo per piatti puro.
5. Come con tutti i tipi di rubinetti e docce, di volta in volta è necessario effettuare una revisione al prodotto; questo dovrebbe essere fatto da un idraulico qualificato.

## SAMUEL HEATH

### Head Office and Customer Service

Leopold Street  
Birmingham  
England  
B12 0UJ

T: +44 (0)121 766 4200  
F: +44 (0)121 772 3334

Info@samuel-heath.com  
www.samuel-heath.co.uk

### US Customer Service

usa@samuel-heath.com  
Federal I.D. No. 58-1504682  
www.samuel-heath.com

8-40507  
Issue: C