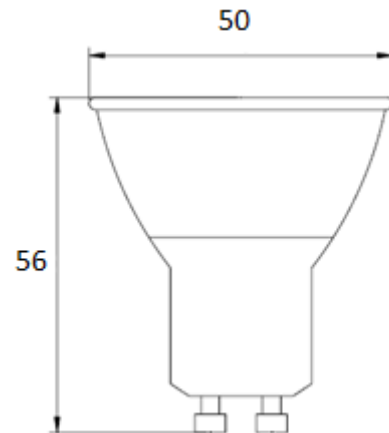


FICHA TÉCNICA

430910-440910-450910-460910



LED COMPACT 8W



Dimensiones en milímetros
Tolerancia $\pm 2\text{mm}$

CARACTERÍSTICAS

- No desprende luz ultravioleta ni infrarrojos
- Bombilla libre de mercurio
- Consumo muy bajo
- Alternativa a la bombilla halógena
- Entrada de alimentación 220-240VAC 50Hz
- Temperatura de conservación $-10^{\circ}\text{C} \sim 40^{\circ}\text{C}$
- Vida útil 25.000h
- 100.000 ON/OFFS

USO

- Iluminación interior

PELIGROS

- Apagar la luz antes de sustituir la bombilla
- No tocar cuando la bombilla está encendida
- Uso interior
- No abrir la bombilla

FICHA TÉCNICA

430910-440910-450910-460910



Datos eléctricos

	Valor	Mínimo	Tip.	Máximo
Tensión	220-240VAC @50Hz	220-240VAC @50Hz	220-240VAC @50Hz	220-240VAC @50Hz
Consumo de energía	8W	7.5W	8W	8.5W
Potencia	>0.9	-	>0.9	-

Datos lumínicos

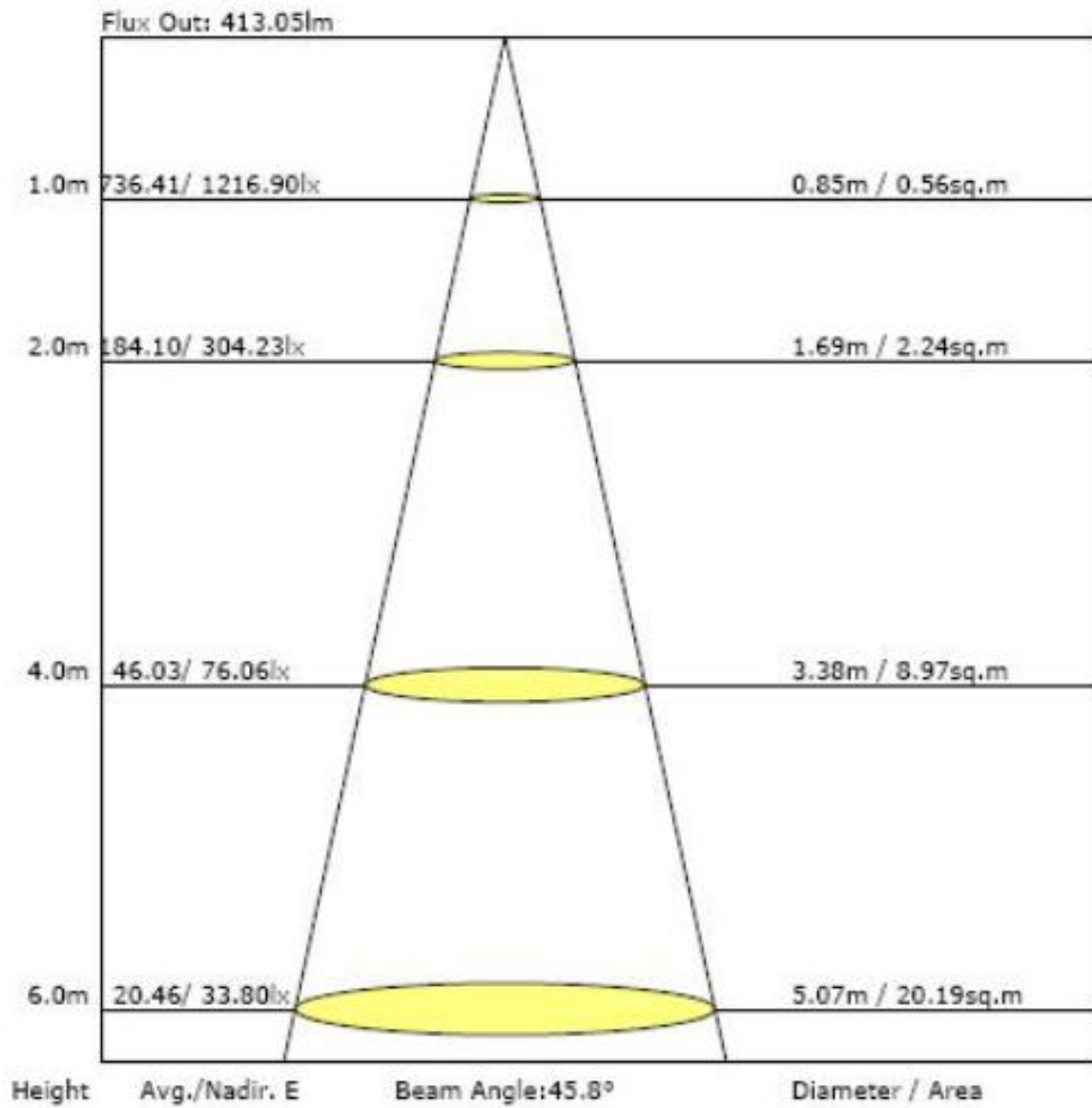
Modelo	430910-440910-450910-460910
Temperatura del color	2700K 3000K 4000K 5000K
Lumens	660lm
CRI	>80
Angulo	45º
Vida	25.000h

Características

Peso	60g
Temperatura ambiente	-10ºC ~ 40ºC
Temperatura de conservación	-30ºC ~ 70ºC
Regulable	No
Contenido de mercurio	0.0mg
Libre de mercurio	Si
Temperatura del producto	65ºC

FICHA TÉCNICA

430910-440910-450910-460910



FICHA TÉCNICA

430910-440910-450910-460910

