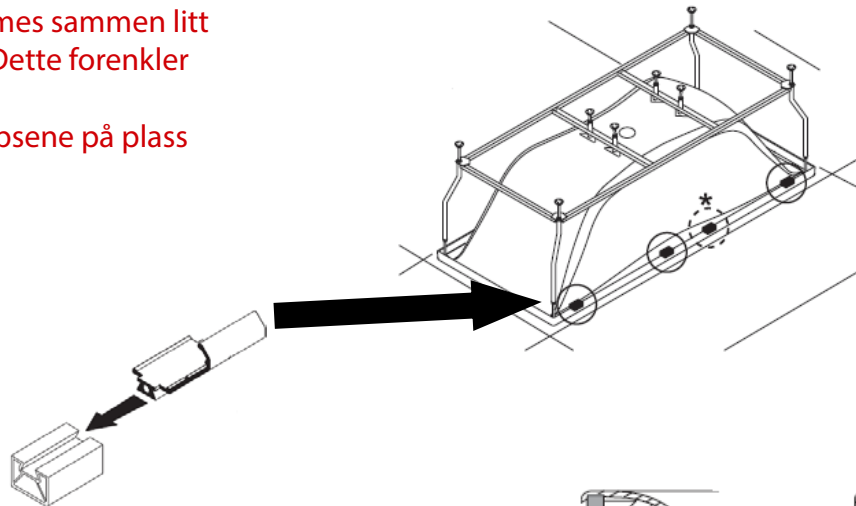
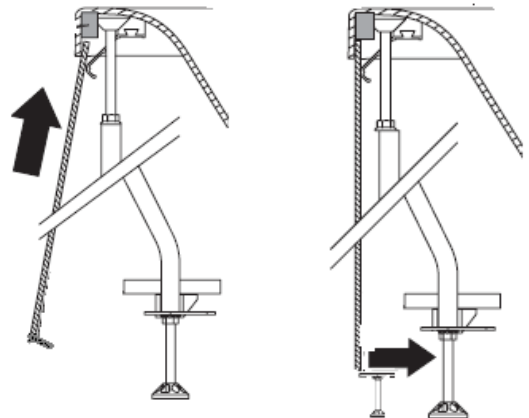


MONTERINGSANVISNING FRONT - OG ENDEPANEL

1. Klipsene skal klemmes sammen litt for å mykgjøre de. Dette forenkler monteringen.
Skyv (ikke bank) klipsene på plass



2. Panelene settes på plass mellom nedbretten på karet og klipsen. Monter endepanelet først, deretter frontpanelet



3. Skru sammen frontpanel med endepanel med to skruer på siden. Sett på hvite dekk hetter

4. Juster panel føtters lengde etter behov

