

## MONTERINGSANVISNING FRONT- OG ENDEPANEL NEMO

1. Juster karet i vater. Pass på høyden slik at panelet får plass under karet. Det skal være en glippe på 2-4 cm fra panelet og ned til gulvet.
2. Klipsene skal klemmes sammen litt for å mykgjøre de. Dette forenkler monteringen. Skyv (ikke bank) klipsene på plass (fig 1)
3. Skru magneter på stagene med 6 mm skrue (fig.2)
4. Monter stagene med magneter på badekarets ben på den siden panelet skal stå (fig.3)  
Prøvemonter panelet og se etter at panelet står i lodd, stram deretter til mutteren på staget.
5. Panelet settes på plass mellom nedbretten på karet og klipsen (fig. 4).  
Sett på endepanelet først, deretter frontpanelet.
6. Hold front- og endepanel sammen og borr to 3 mm hull gjennom begge panelene i hjørnet (ca 10 cm fra under kanten av karet og ca 10 cm fra under kanten av panelet).  
Skrui i skruene og sett på hvite plasthetter.
7. Juster ned støtteben på frontpanel til ønsket høyde (gjelder ikke Nemo 170x80)

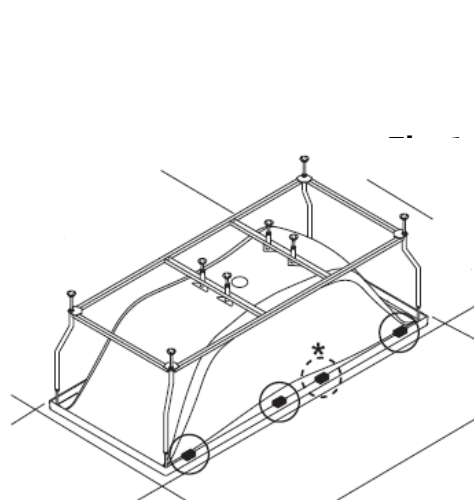


Fig. 1

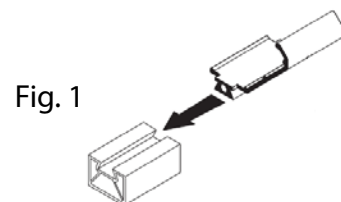


Fig. 2



Fig. 4

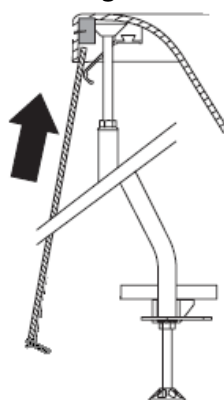


Fig. 3



### Sjekk liste

Klips	
Skruer	
Hetter	
Magneter	
Vinkler	
Skruesett vinkler	
Ben kar	
Veiledning	