

**BRUKERVEILEDNING
OYSTER**



Ta godt vare på dette heftet, da dette er din garanti for ett fungerende badekar.

GARANTIBEVIS

VI GIR 5 ÅRS GARANTI MOT SPREKKDANNELSER SOM FORÅRSAKER LEKASJE I KARET.

VI GIR 5 ÅRS GARANTI MOT SPREKKDANNELSER I OVERFLATEN PÅ KARET. DETTE FORUTSETTER AT SKADEN IKKE ER KOMMET AV VANNSKJØTSEL.

VI GARANTERER Å HOLDE RESERVEDLER TIL BADEKARET I 5 ÅR.

DERSOM FEIL OPPSTÅR, SKAL DETTE MEDDELES TIL DIN LOKALE RØRLEGGER. GARANTIBEVIS SKAL FRAMVISES, DA GARANTIEN PÅBEROPES.

GARANTIEN OMFATTER

- REPERASJON ELLER UTSKIFTING AV DEFEKTE DELER GRUNNET FABRIKASJONSFEIL. KJØRING DEKKES INNEN EN RADIUS AV 30 KM. KJØRING UTENFOR DENNE RADIUS DEKKES AV KUNDEN.
- IKKE INNMURING, SE SIDE 4.

GARANTIEN DEKKER IKKE SKADER SOM HAR OPPSTÅTT GRUNNET:

- ANVENDELSE AV VARMERE VANN ENN 50°C
- ANVENDELSE AV SYRE, SKUREMIDDEL, ALKOHOL ELLER RENGJØRINGSMIDDEL SOM INNEHOLDER NOEN AV DISSE ELEMENTER.
- KRAFTIG OVERBELASTNING
- FEIL KOBLING/MONTERING
- ANVENDELSE AV RESERVELDER SOM IKKE ER ORGINALE

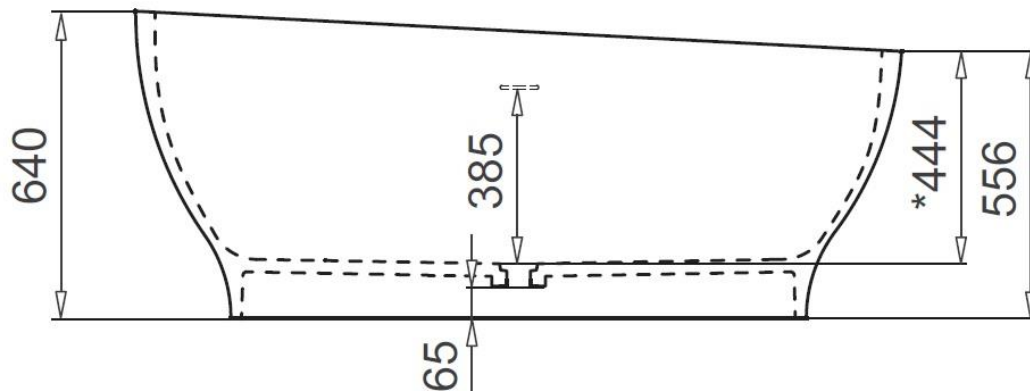
GARANTIEN ER KUN GJELDENE NÅR MONTERINGEN ER UTFØRT AV AUTORISERT RØRLEGGER. GARANTIBEVIS MÅ KUNNE FORELEGGES VED EVNT. HENDVENDELSER TIL INTERFORM ELLER RØRLEGGER.

VI TAR FORBEHOLD OM TEKNISKE ENDRINGER.

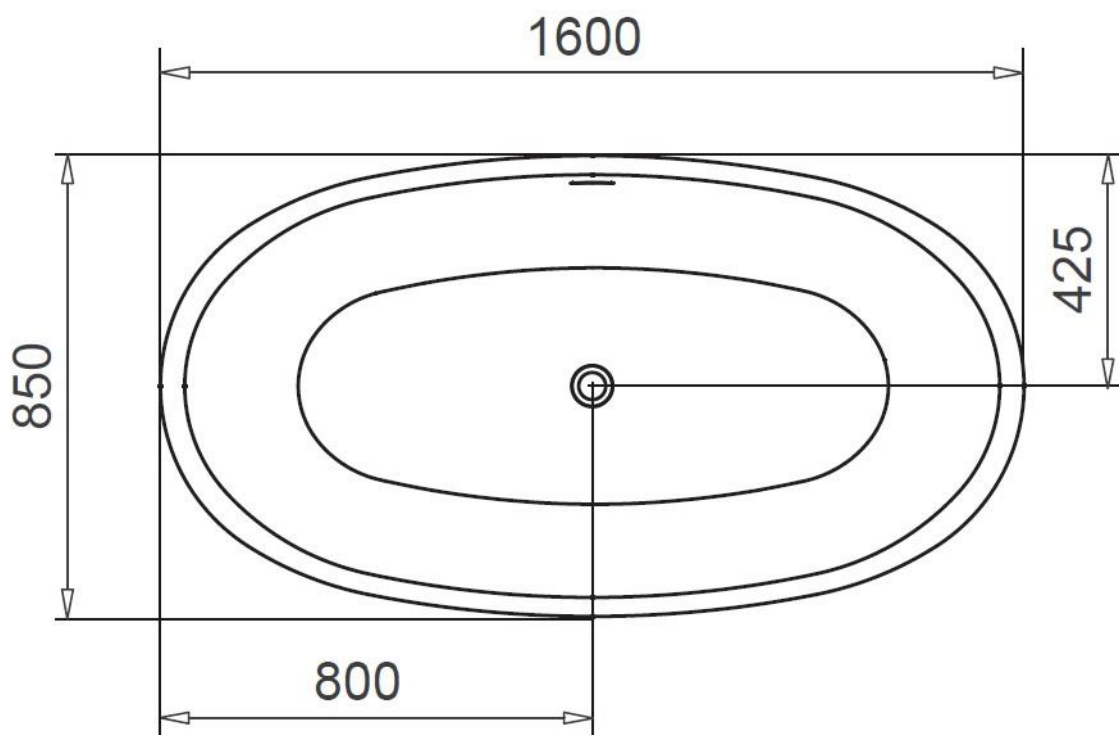
KAR NR:

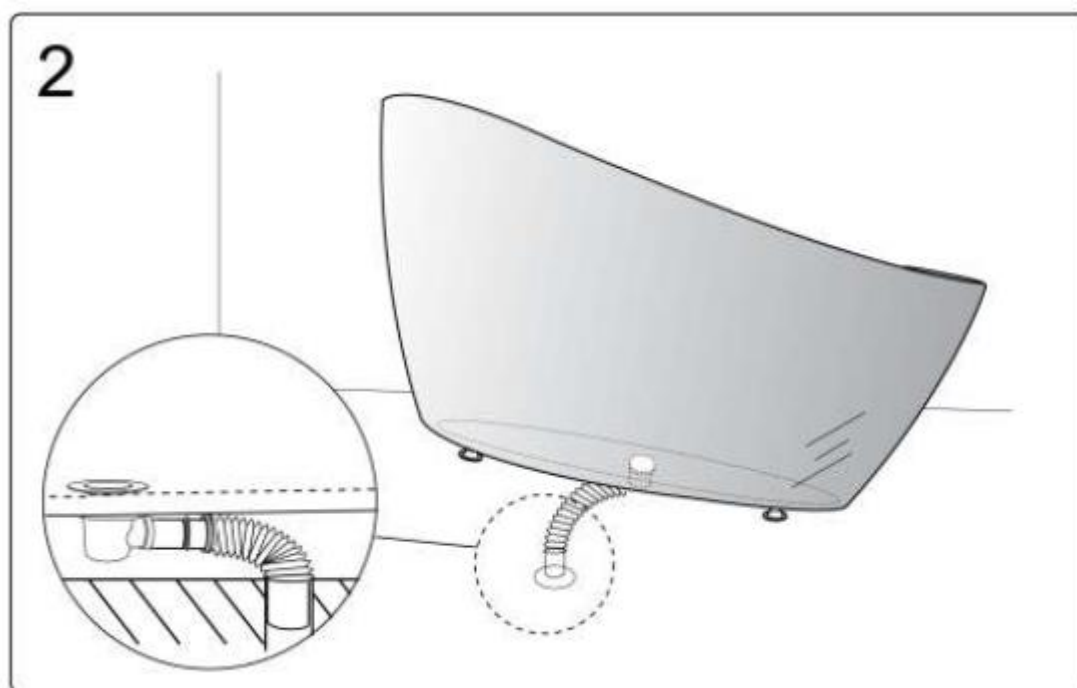
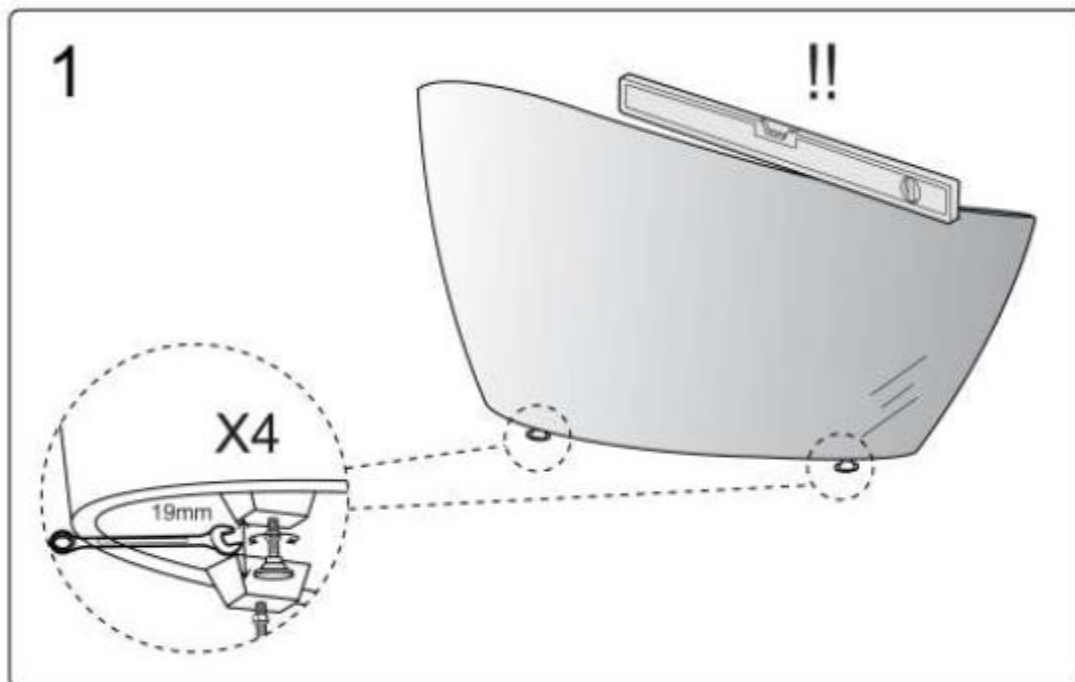
DATO:.....





Avløpslange på 32 mm følger med





Kontroll ved mottak.

Kontroller at karet ikke er skadet under transport. Eventueller transportskader skal umiddelbart vises transportør og noteres på mottakskvitteringen.

Gjeldende garanti.

Beskytt karet mot slag og støt. Tenk på at garantien faller bort dersom du har vært grovt uaktsom med karet eller de tekniske delene.

Renhold

Gratulerer med ditt nye solid surface badekar. Dette karet er produsert i komposittmateriale/polyesterbase. Dette kan du slipe/pusse på dersom du er uheldig å få en ripe/skade i det.

Ikke bruk hårfarge eller oljer da dette kan sette farge i karetets overflate.

Med karet fulgte det en skuresvamp som kan brukes dersom du får flekker som ellers er vanskelige å fjerne. Til daglig anbefales det å bruke en vanlig klut/svamp og rengjøringspray. Ikke bruk vaskemiddel med skureeffekt slik som Jif da dette vil matte ned overflaten på karet.

For rengjøring ned i avløpet fjernes Pop up ventilen ved å skru den mot klokka. For rengjøring videre ned i avløps slangen kan rørrens brukes.

Sikkerhet og helse

- Personer med hjertesykdommer bør ta kontakt med lege for å unngå risiko.
- La ikke barn bade uten oppsyn
- Bruk aldri elektriske apparater som hårtørrer og lignende i forbindelse med bading.
- Bad aldri rett etter et måltid eller når du har drukket alkohol.

Bekreftelse på utført arbeid.

Beholdes av sluttbruker.

Rørlegger skal sjekke at karet er fritt for skader og riper, og signere på at dette er i orden før han forlater jobben.

Evt. anmerkninger:

Firma:

Dato:

Sign: