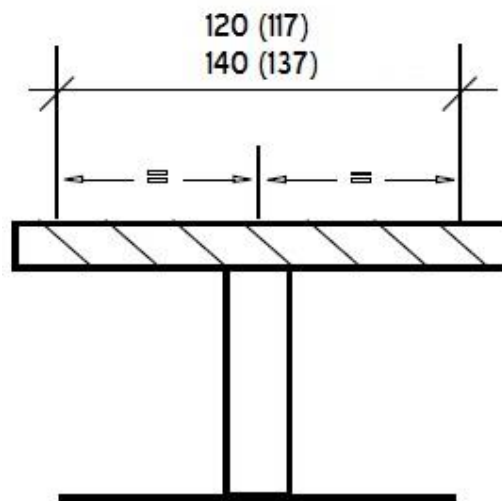
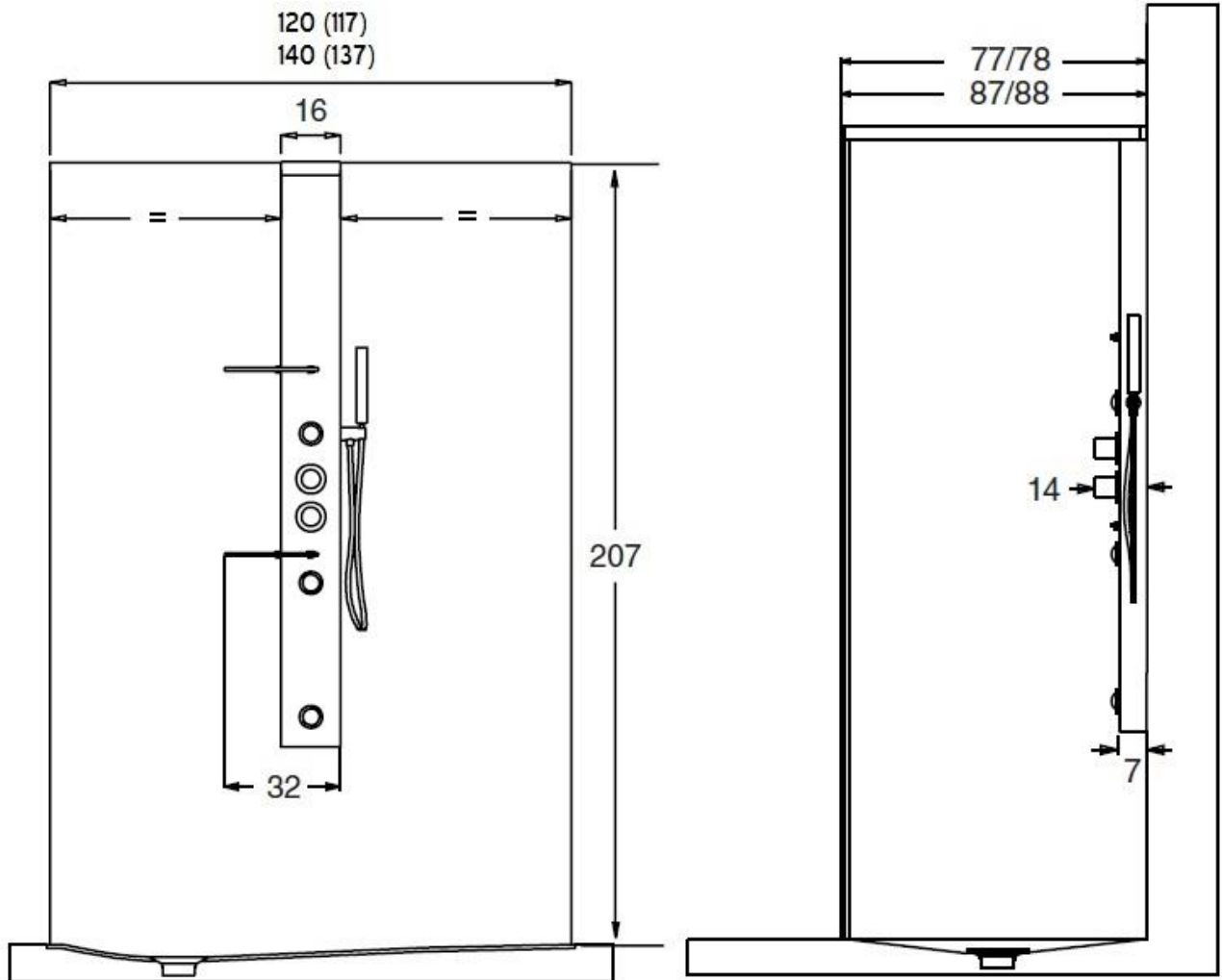
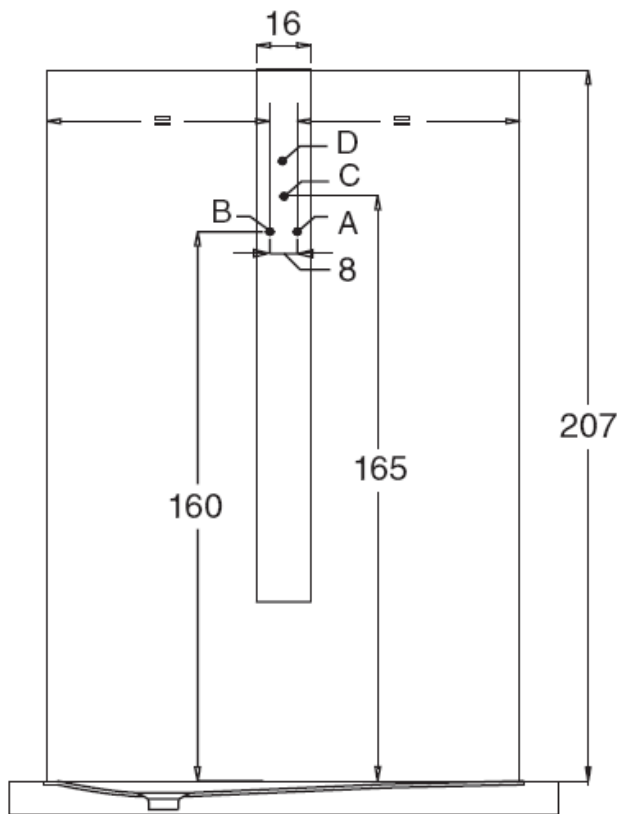


**MONTERINGSANVISNING  
FDV  
BRISTOL BOX 1**

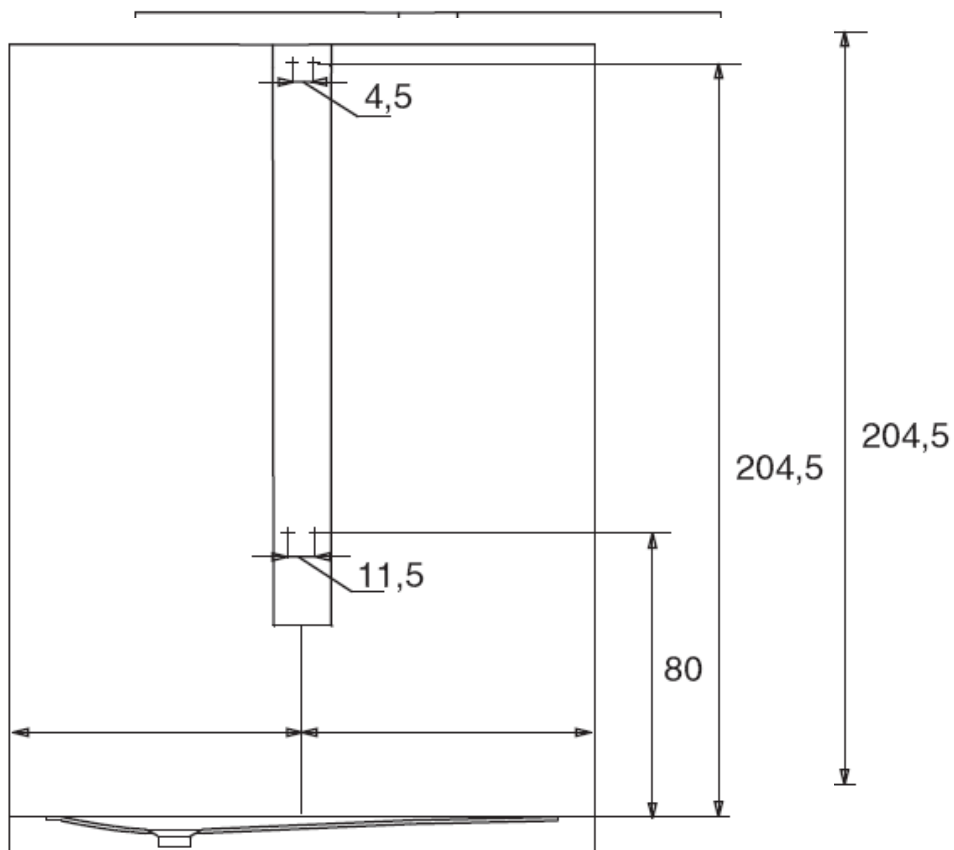


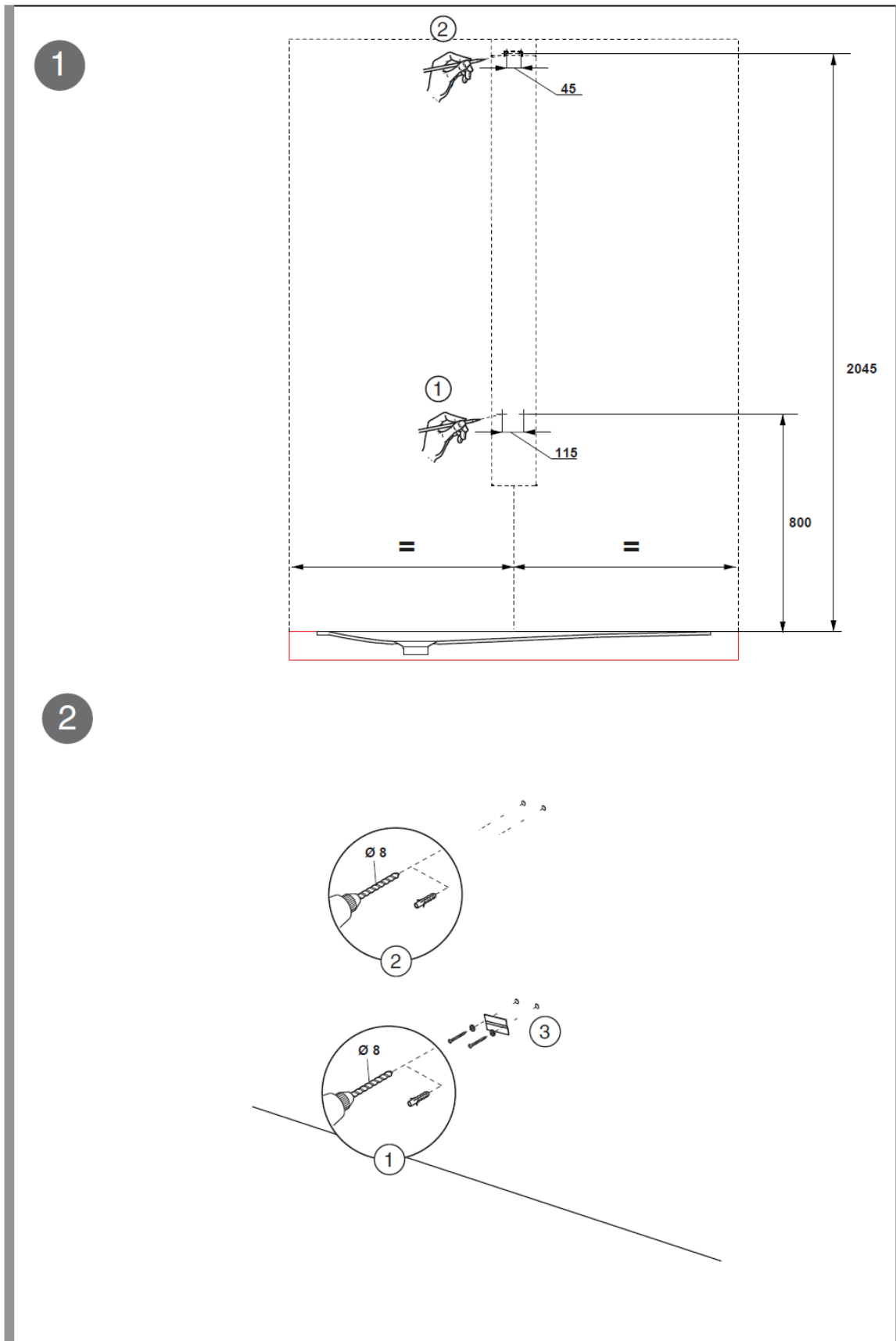


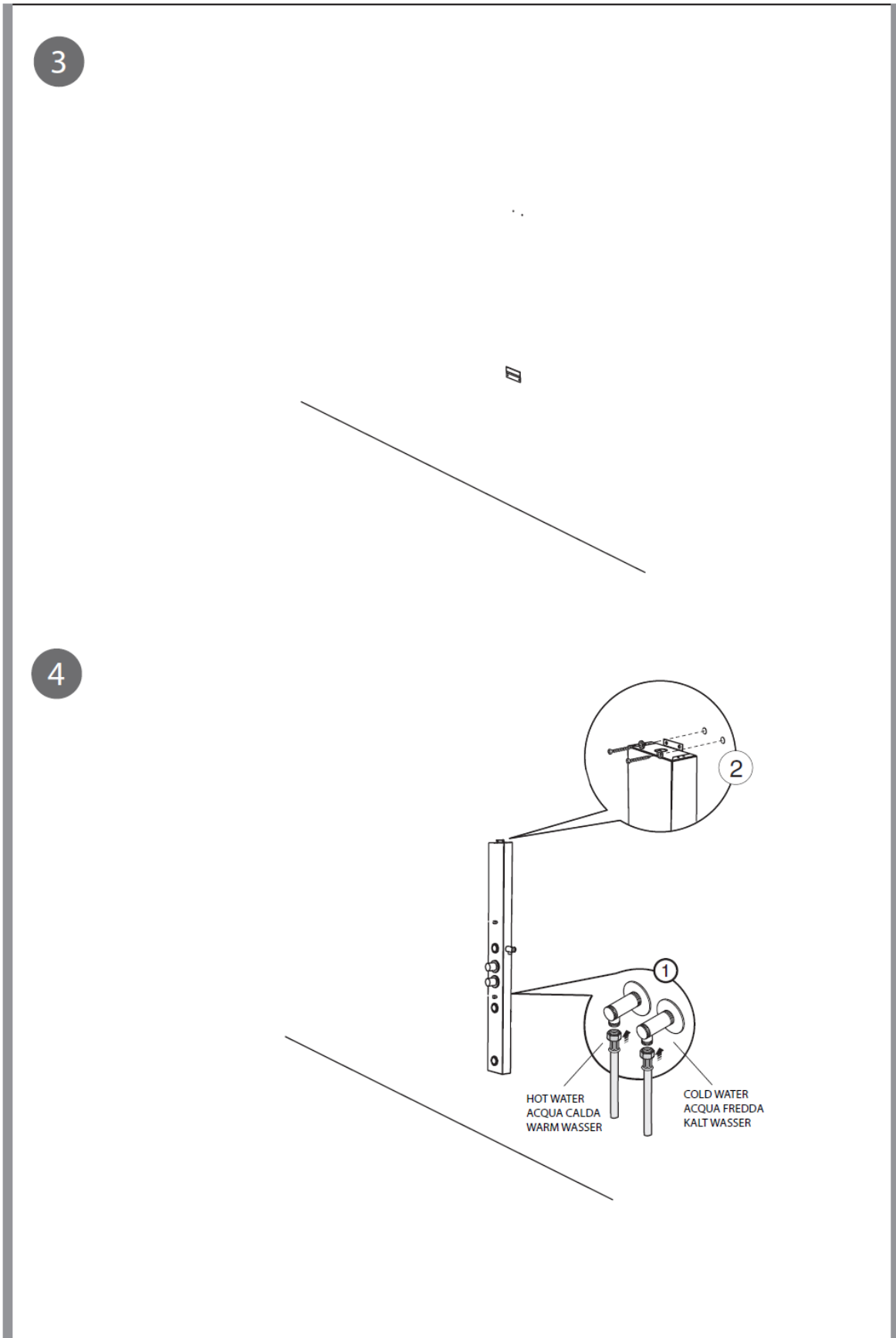
- A – Tilkobling kaldt vann
- B – Tilkobling varmt vann
- C – Alternativ til A og B
- D – Alternativ til A og B

Reduksjonsventiler som følger med SKAL monteres.

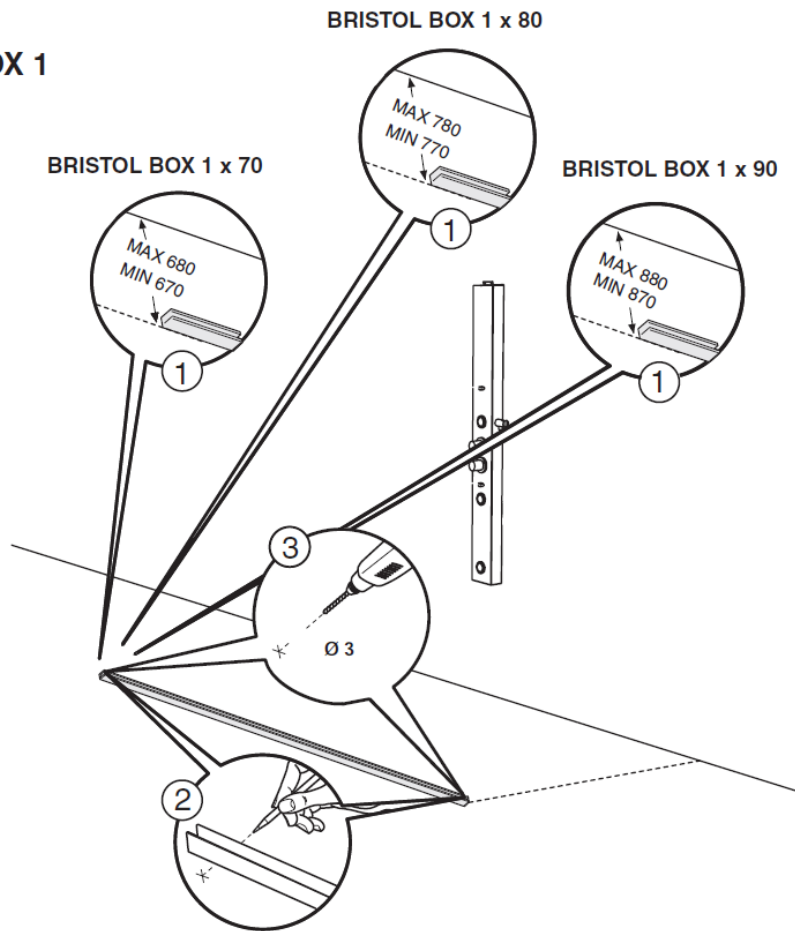
Anslutning 1/2" innvendig gjenge.



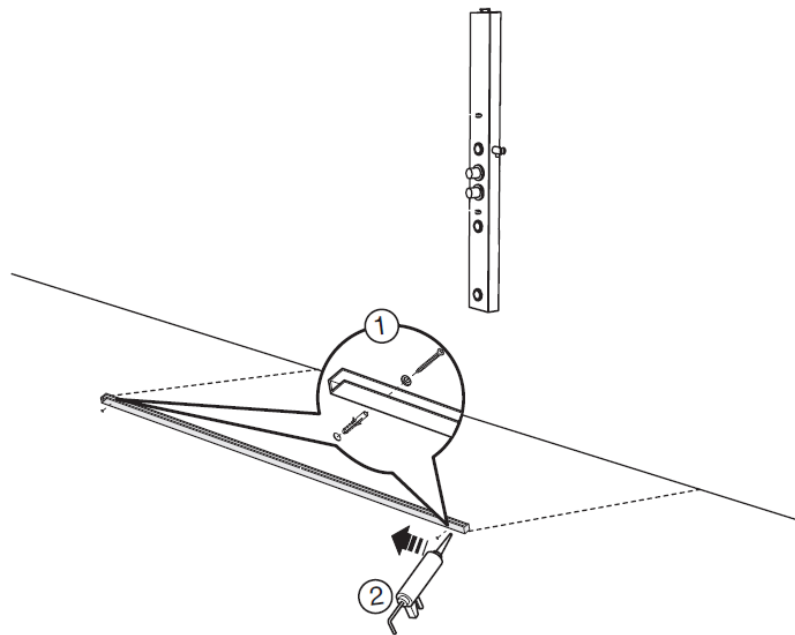


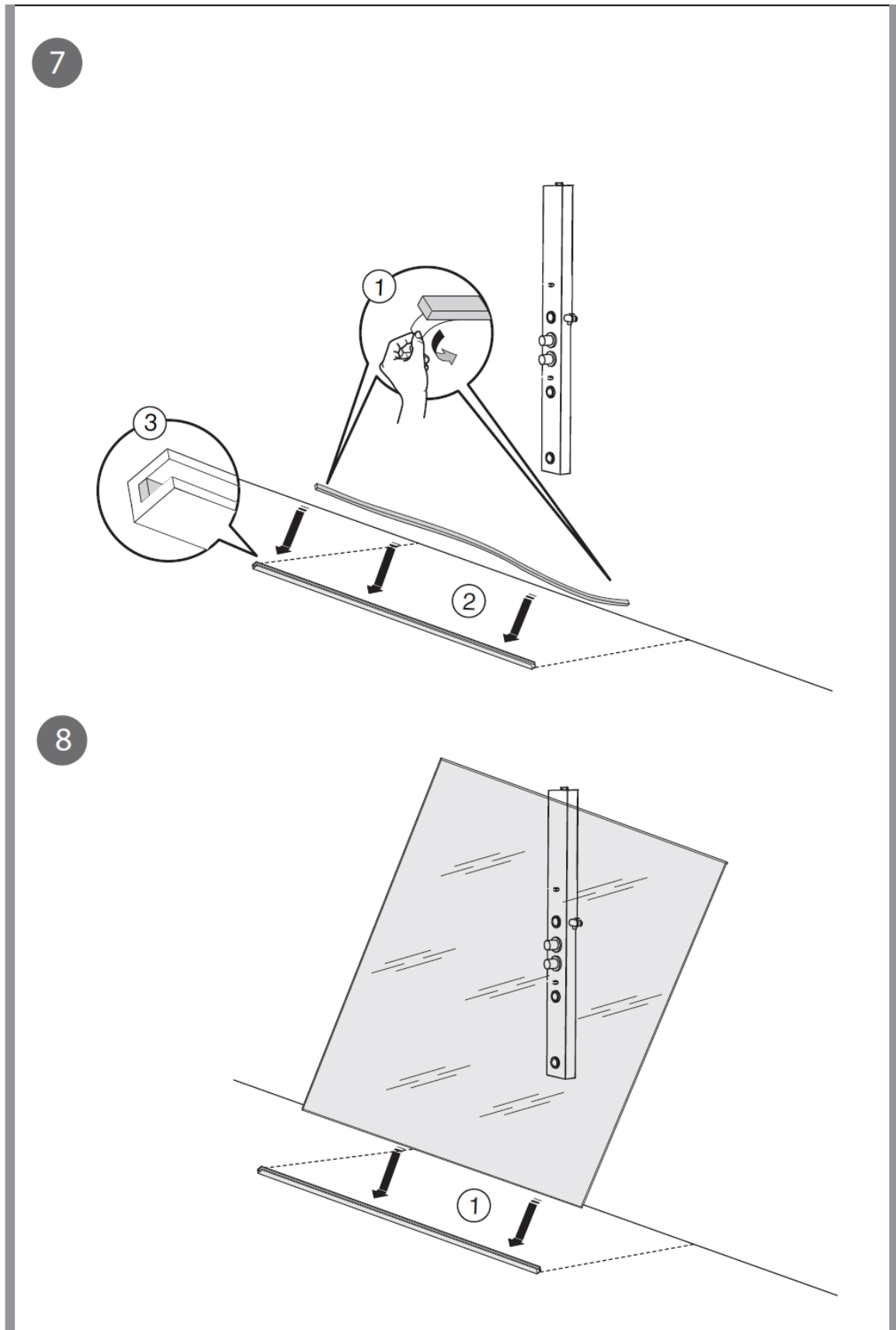


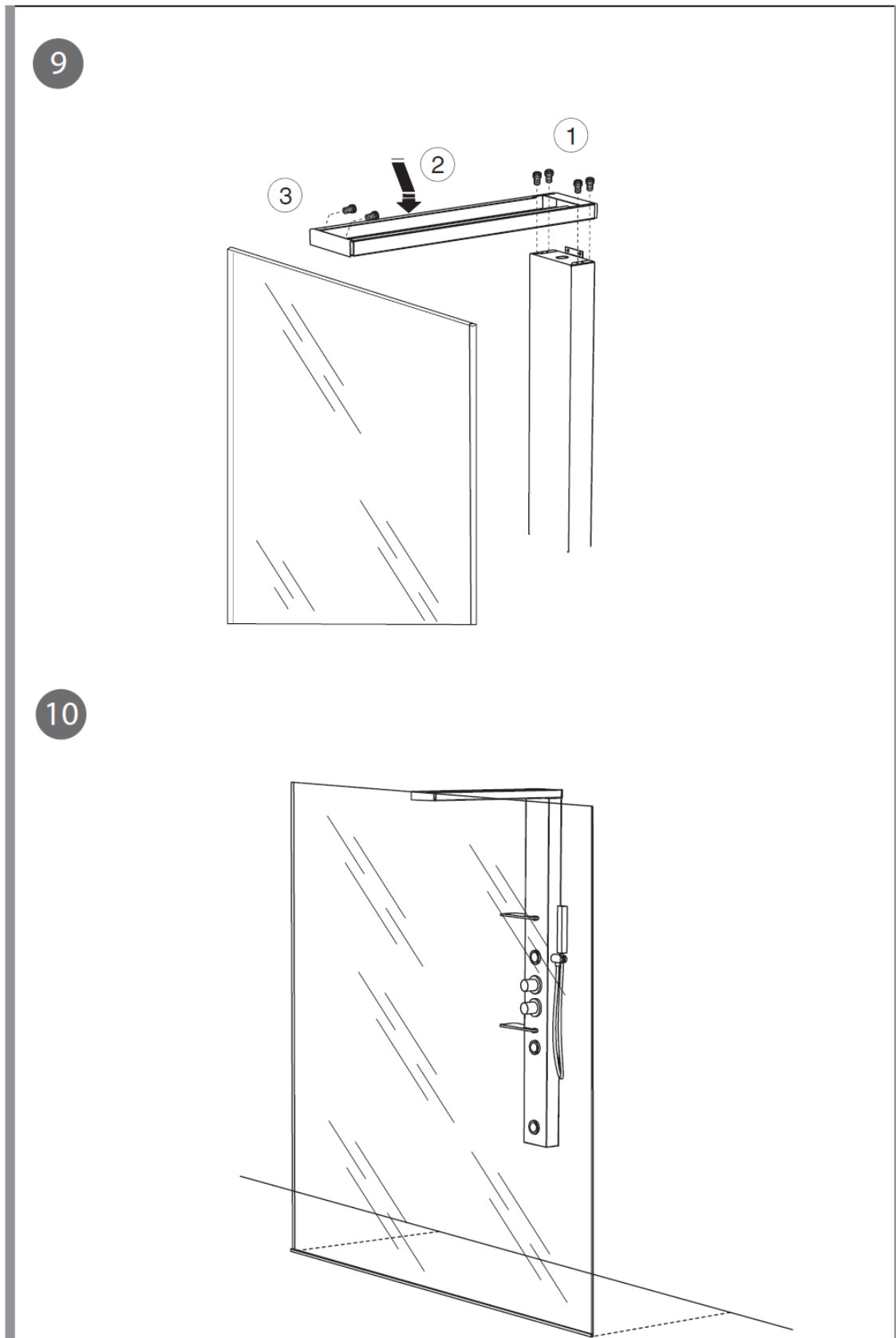
## 5 BRISTOL BOX 1



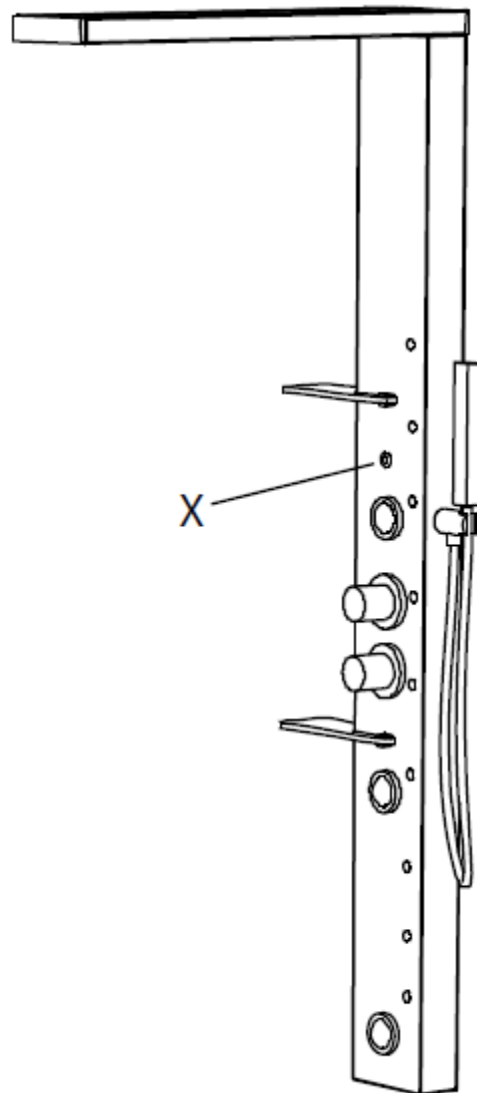
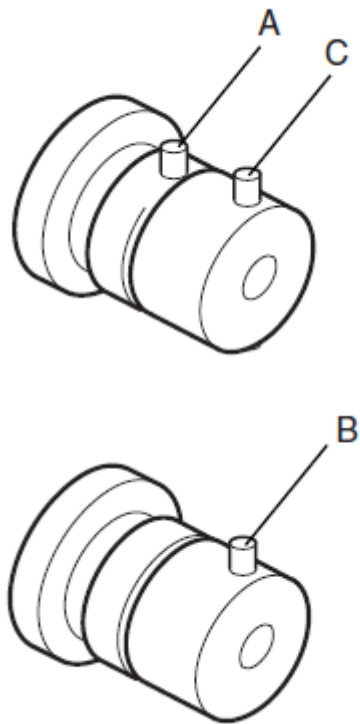
## 6











- A: Funksjonsvelger**
- B: Termostat**
- C: Åpner/stenger vanntilførsel**

## **ANBEFALT RENHOLD**

### **GLASS**

Etter hver bruk bør glasset spyles med rent vann og tørkes med en egnet klut  
Kluter med skureeffekt eller som inneholder løsemidler eller alkohol bør ikke brukes  
Eddikholdige essenser er å anbefale for å fjerne kalkbelegg

### **ALUMINIUM**

Kluter med skureeffekt eller som inneholder løsemidler eller bensin bør unngås da dette kan skade overflaten  
Eddikholdige essenser er å anbefale for å fjerne kalkbelegg  
For å opprettholde en permanent fin overflate bør profilene tørkes over med en fuktig klut mellom 1-3 ganger i uka avhengig av bruksfrekvensen

### **PLASTDELER**

Ikke bruk vaskemiddel eller løsemidler som kan skade polystrene basert plast