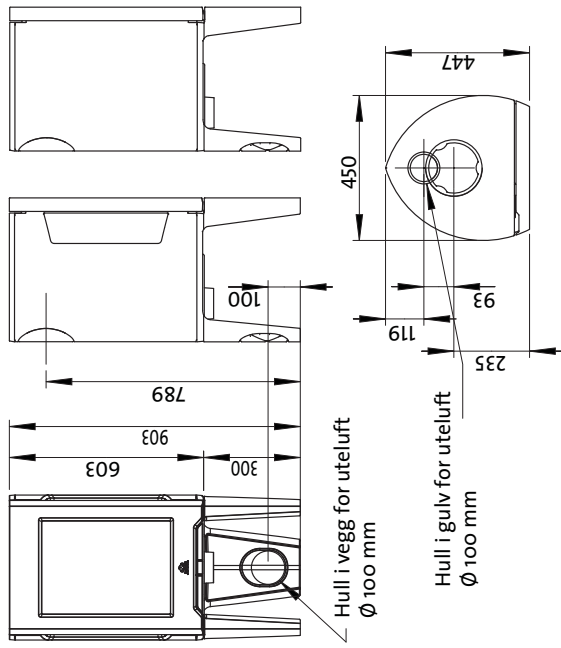


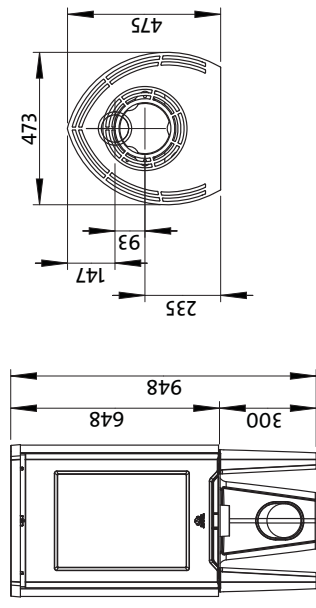
Jøtul F 162 / Jøtul F 163 / Jøtul F 162 C / Jøtul F 163 C

Fig. 1a

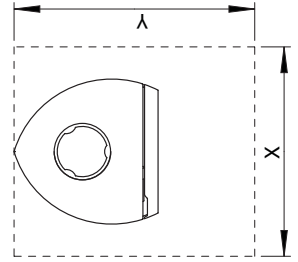
Produkt: Jøtul F 162 / Jøtul F 163



Produkt: Jøtul F 162 C / Jøtul F 163 C

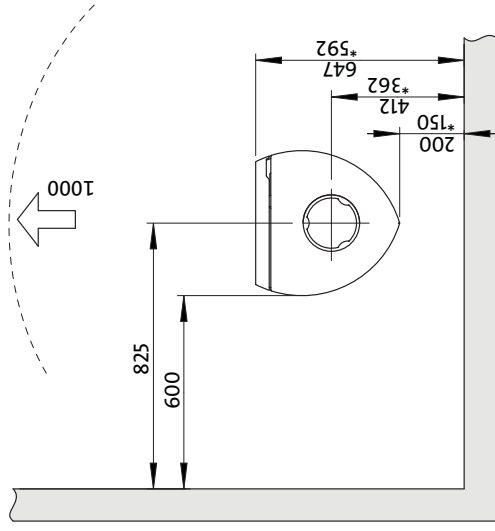


Min. mål gulvplate X, Y =
I henhold til nasjonale lover og regler.
Se kapittel 4-1

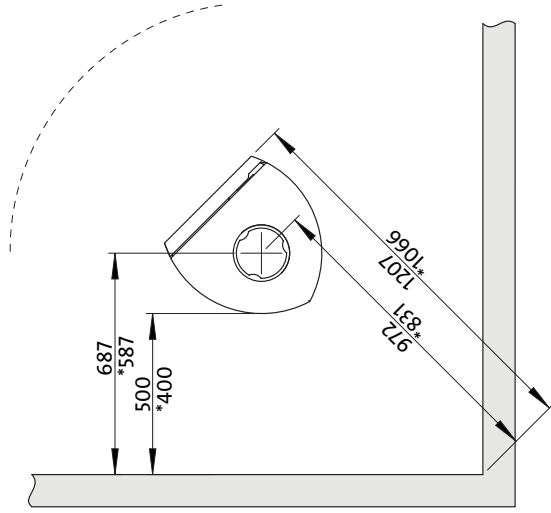


Min. avstand til brennbar vegg, basismodell

Jøtul F 162 / F 163

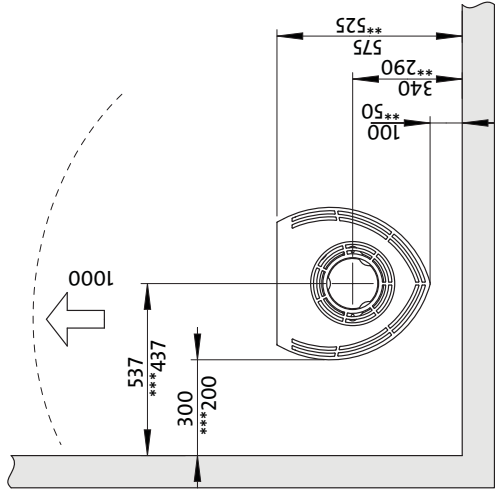


* Halvisolert skorstein / skjernet røykrør helt ned mot produktet.

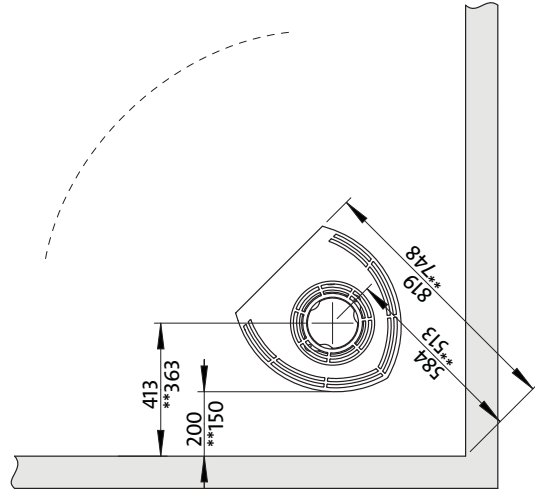


Min. avstand til brennbar vegg, konveksjonsmodell

Jøtul F 162 C / F 163 C



*** kun for F 162 C

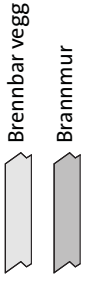


** Jøtul F 162 C / F 163 C med halvisolert skorstein / skjernet røykrør helt ned mot produktet.

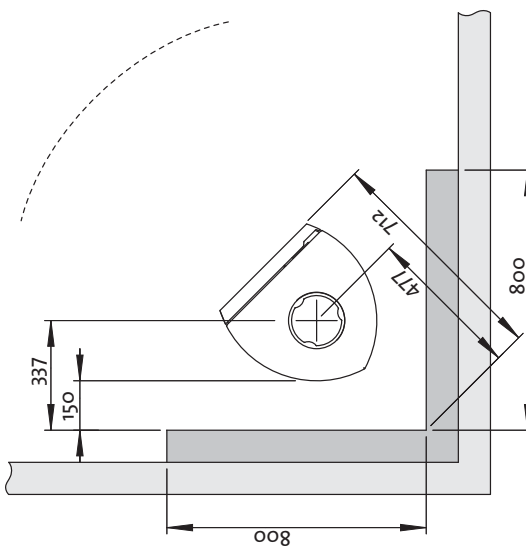
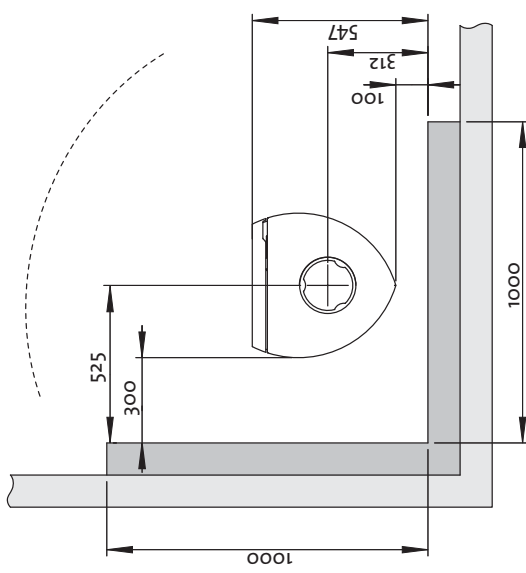
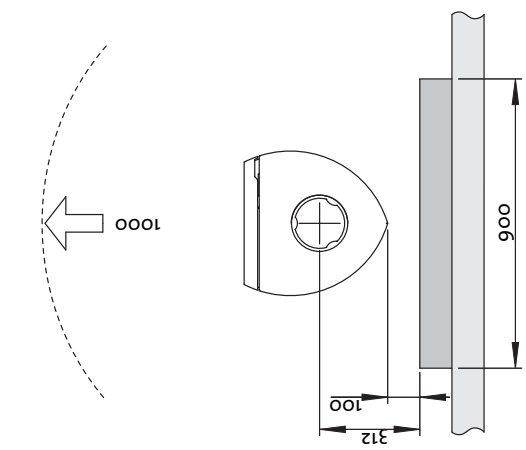
Jøtul F 162 / Jøtul F 163

Fig. 1b

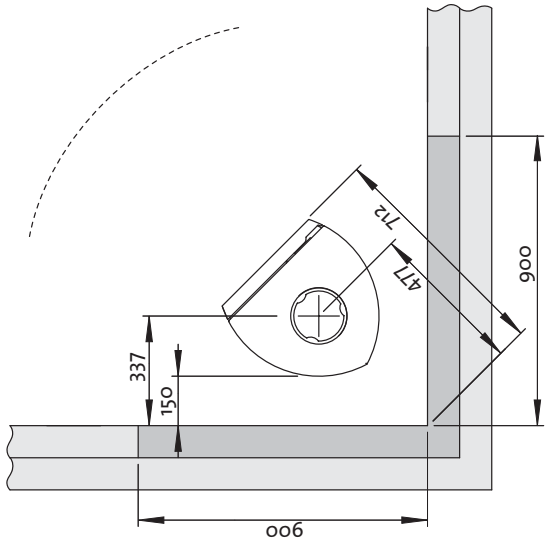
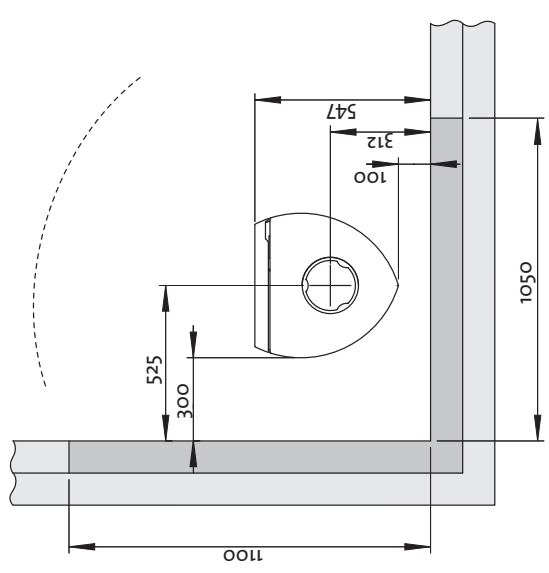
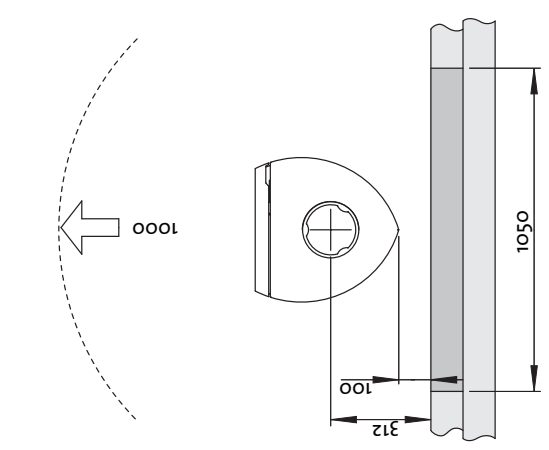
Min. avstand til brennbar vegg beskyttet av godkjent brannmur:



Utenpåliggende



Innfelt



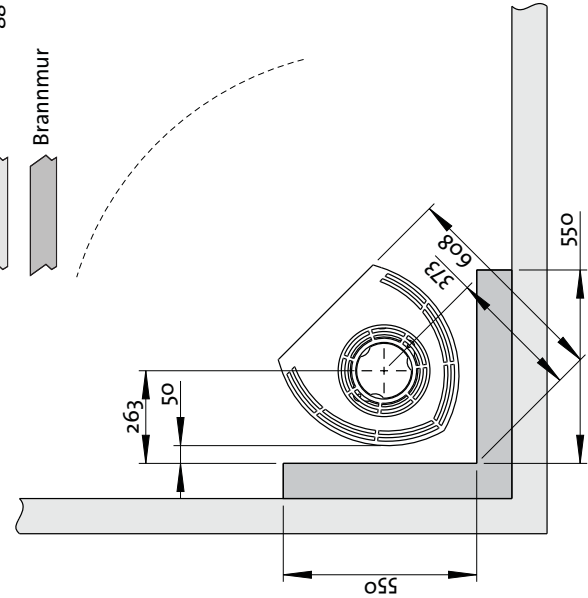
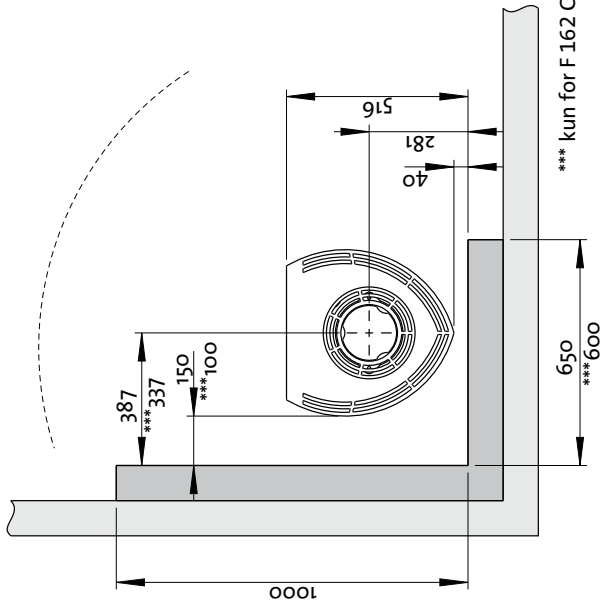
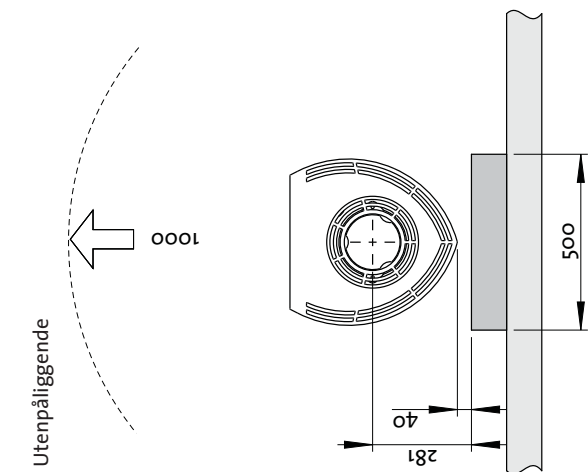
900061-Po8

Jøtul F 162 C / Jøtul F 163 C

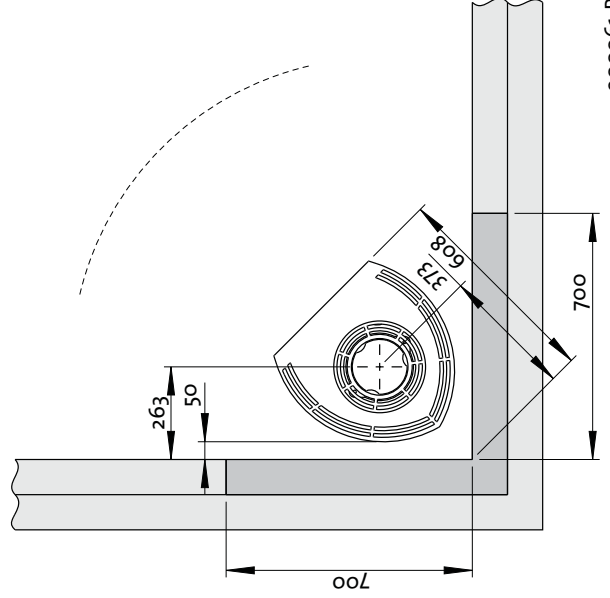
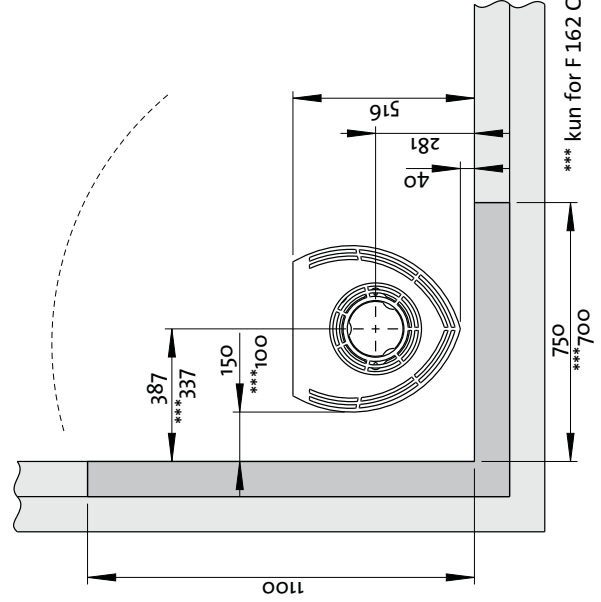
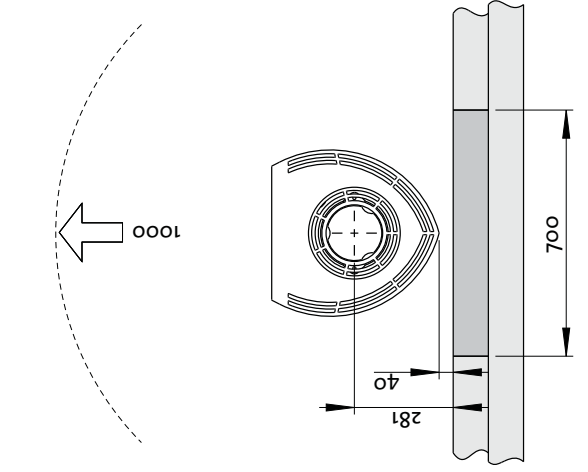
Fig. 1c

Min. avstand til brennbar vegg beskyttet av godkjent brannmur:

Brennbar vegg
Brannmur



Innfelt



900061-P08