



Betriebsanleitung

D

commeo Sensor WS/WSRF **Seite 2**

Bitte bewahren Sie die Anleitung auf!

Operating instruction

GB

commeo Sensor WS/WSRF **Page 25**

Keep these instructions in a safe place!

Notice de réglage

F

commeo Sensor WS/WSRF **Page 47**

Prière de conserver cette notice !

Afstelhandleiding

NL

commeo Sensor WS/WSRF **Blz. 69**

Deze handleiding zorgvuldig bewaren!

Instrukcja obsługi

PL

commeo Sensor WS/WSRF **Strona 91**

Proszę zachować instrukcję!

Installationsanvisning

S

commeo Sensor WS/WSRF **Sida 113**

Spara anvisningen!

1. Säkerhetsanvisningar	114
2. Allmänt	115
2.1. Avsedd användning	115
3. Bilder på sensorn	116
4. Inehåll	116
5. Montering/Anslutning	117
5.1. Placering	117
5.2. Montering	117
5.3. Elektrisk anslutning	118
6. Idrifttagning	119
6.1. Programmera handsändaren in i motorn/mottagaren	119
6.2. Programmera in sensorn i motorn/mottagaren med hjälp av handsändaren	120
6.3. Radera sensorn	120
7. Funktion	121
7.1. Grundinställningarna i comceo Sensor WS/WSRF	121
7.2. Fördröjningstider	121
7.3. Inställning och ändring av sol- och vindvärden	121
7.4. Handsändaren	122
8. Mottagarprofil	122
9. Automatikfunktioner/Skyddsfunktion	123
9.1. Vindskyddsfunktion (vindautomatik)	123
9.2. Solautomatik	127
9.3. Skymning/mörker (inställning endast med comceo Multi Send)	131
9.3.1. Mottagarprofil <i>Markis</i>	131
9.3.2. Mottagarprofil <i>Fasadpersienn</i>	131
9.4. Manuellt kommando vid solautomatik	131
9.5. Regnfunktion	131
9.6. Frostfunktion	131
10. Test mode	132
11. Återvinning	132
12. Tekniska data	132
13. Allmän konformitetsförsäkran	132
14. Anvisningar vid felsökning	133
15. SELVE telefonservicejour	133

1. Säkerhetsanvisningar



Varning!



Varning!

- Läs denna bruksanvisning före montering, installation och idrifttagning samt iaktta säkerhetsanvisningarna.
- Skaderisk från elektriska stötar!
- Om anvisningarna för montering, anslutning och skötsel inte iakttas kan brand och andra farliga situationer uppstå
- Anslutningar till 230V nät måste iordningställas av auktoriserad fackman.
- Verktygskåpan skyddar endast handryggen, skyddar ej för beröring.
- Antennen får inte böjas, avkortas eller förlängas.
- Se till att anslutningsledningen är spänningsfri innan du påbörjar monteringen, demontering eller underhåll.
- Följ de lokala elbolagens föreskrifter och be stämmelserna för fukt- och våtrum enligt VDE 100 när du ansluter apparaten.
- Får bara användas i torra utrymmen.
- Använd endast oförändrade originaldelar från SELVE.
- Håll personer borta från installationens riskområde.
- Håll barn borta från styrningen.
- Följ de nationella bestämmelserna i ditt land.
- Om installationen styrs av en eller flera manöverenehter måste installationens rörelseområde vara över blickbart under driften.
- Se till att iaktta motsvarande monteringsföreskrifter.
- Om anläggningen körs manuellt vid nedisning och vid oväder kan leda till att anläggningen tar skada.
- **Anmärkning:** Mot plötslig vind (vindbyar) föreligger inget skydd.
- Kör alltid in solskyddet om det börjar blåsa kraftigt.
- Vid elavbrott fungerar radiomotor eller radiomottagare inte längre. En solskyddsanläggning som är utkörd kan då inte längre köras in till exempel om det börjar blåsa.
- Om anläggningen eller styrningen har tagit skada eller inte fungerar riktigt måste styrningen tas ur drift.
- Regnsensorn är varm när den används och det är därför fara för brännskador om man kommer i beröring med den. Regnsensorn får ej beröras under drift.

2. Allmänt

commeo Sensor WS/WSRF sänder på commeo-radiofrekvensen 868,1 MHz. commeo är namnet för SELVE's dubbelriktade radiosystem. Till detta sänds, mottages och sparas data från commeo-verktyg. I denna bruksanvisning benämns enheter som utför kommandon som *mottagare* (motorer) och enheter som sänder kommandon som *sändare* (sensorer, handsändare).

commeo Sensor WS läser av omgivande vindhastighet och dagsljus. commeo Sensor WSRF registrerar även fukt (regn) och temperatur (frost). De uppmätta värdena överförs via radiosändning till en eller flera mottagare (t.ex. motorer av markiser, persienner, jalousier eller externa radiomottagare). Beroende på förinställning hos mottagarna kommer dessa sedan att automatiskt köras in och ut.

commeo Sensor WS/WSRF kräver 230V nätspänning.

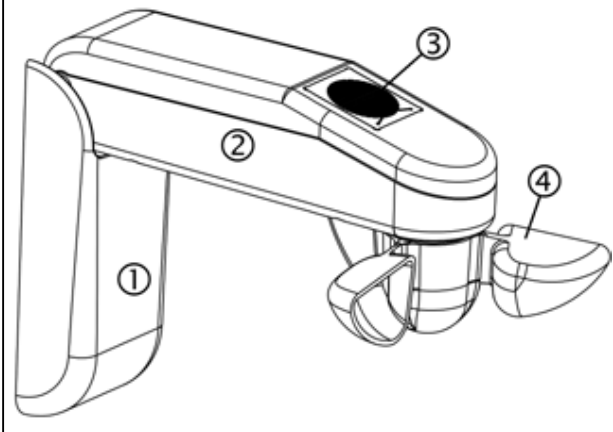
2.1. Avsedd användning

commeo Sensor WS/WSRF kan endast anslutas till radiomotorer/mottagare i SELVE commeo familjen. Från och med mars 2018 är SELVE-commeo-mottagarna kompatibla med sensorerna commeo Sensor WS/WSRF.

- Tänk på att radiokommunikationsanläggningar inte får användas i områden med förhöjd störningsrisk (till exempel på sjukhus och flygplatser).
- Fjärrstyrningen är bara tillåten för apparater och anläggningar, där en funktionsstörning hos handsändaren eller mottagaren inte utgör någon fara för personer, djur eller saker, alternativt att den risken eliminerats av andra säkerhetsanordningar.
- Användaren är inte helt skyddad mot störningar från annan radioutrustning som sänder på samma frekvensområde.
- Radiomottagare får endast anslutas till enheter och system som är godkända av tillverkaren.

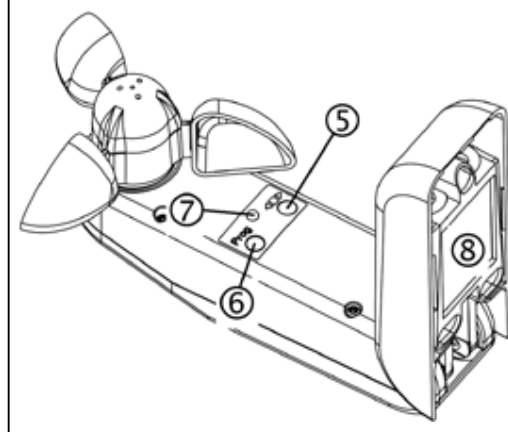
3. Bilder på sensorn

Bild framifrån (övre delen)



- 1 Bakre sensordel med skyddskåpa
- 2 Övre sensordel med elektronik
- 3 Regnsensor (endast WSRF)
- 4 Vindpropeller

Bild bakifrån (undre delen)



- 5 Körknapp (**UPP/STOPP/NER/STOPP**-knapp)
- 6 Programmeringsknapp (**PROG**)
- 7 LED (indikering av driftstillstånd)
- 8 Anslutningsdel med skruvhål och produktetikett

4. Inehåll

Förpackningen innehåller följande delar:

- 1 styck comneo Sensor WS/WSRF
- 1 styck installationsanvisning
- 3 styck skruvar DIN 7981 – Ø 4,2 × 50 mm (Torx 20) och expansionsplugg S8

Verktyg som krävs:

- Skruvmejsel Torx T10 (fördelningslock), rekommenderas ha vridmomentskontroll
- Skruvmejsel Torx T20 (skruv) och borrar Ø 8 mm (för expansionsdubb S8)
- Skruvmejsel, 3 mm (elektriska anslutningsklämmor)

5. Montering/Anslutning

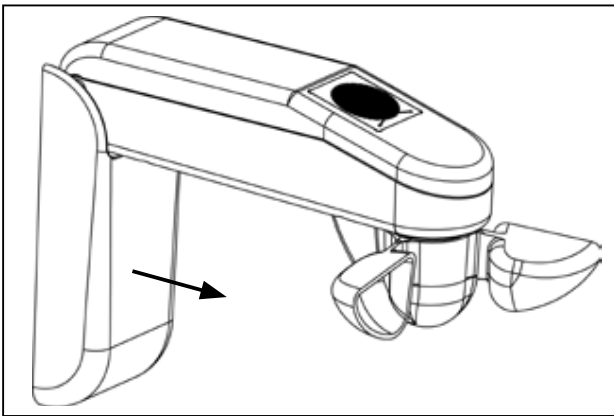
5.1. Placering

Se till att comimeo Sensor WS/WSRF inte installeras och används i områden med metallytor eller magnetiska fält. Metallytor eller glasrutor med metallbeläggning som befinner sig inom radiostyrningens signalområde kan reducera räckvidden avsevärt. Avståndet mellan motor (mottagare) och sensorn får ej vara för stort (max.50m fritt fält eller 20m genom två väggar). Om radiokommunikationen störs, kommer solskydden att automatiskt köras upp.

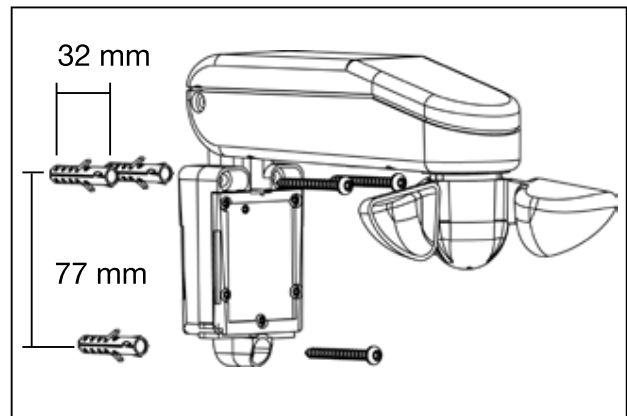
Omgivande byggnader eller träd får inte påverka ljus- och vindavkänningen. Sensorn får inte monteras på sådant sätt att den skuggas av utskjutande tak, balkonger, träd eller av själva solskyddet i utkört läge. Placera inte sensorn tätt ovanför en markis, i utkört läge kan markisen då ge lä och hindra vinden från att påverka vindsnurran. Tänk på att skuggbilden ändras under en dag.

5.2. Montering

Förberedelse



Dra skyddskåpan framåt. Ta upp hål för anslutningsledningen(-arna) i de föransvisade ställena i skyddskåpan.



Montera med tre skruvar (2× upptill, 1× nedtill).

Skruvar & pluggar



Varning!

Varning! De bifogade skruvarna (cylindrisk självregleringsskruv DIN 7981 – Ø 4,2 x 50 mm, A2) och expansionsplugg (plugg S8) ska endast användas för fastsättning på murade väggar. Särskilda skruvar ska användas för andra underlag.

Alternativ montering

Förutom standardmonteringen (vägg) kan följande varianter förekomma. Leddelens två skruvar går demontera så att anslutningsdelen kan vridas i 180 °.



5.3. Elektrisk anslutning



Varning!

Varning!

- Skaderisk från elektriska stötar!
- Anslutningen får endast iordningställas av en auktoriserad fackman.
- Före montage eller underhåll ska anslutningsledningarna i hela anläggningen kopplas ifrån och bli spänningsfria.
- Säkerställ att anläggningen inte kan kopplas på av misstag.

Förberedelse

1. 5 styck skruvar måste skruvas ut för att öppna locket ①.
2. Borra igenom en av de båda skyddshylsorna ② och stick anslutningskabeln igenom.
3. Anslut sensorn commeo Sensor WS/WSRF till nätspänning (230V, 50/60Hz) och koppla in kablarna enligt terminalbeteckningen ③.
4. Skruva fast nätkabel med (bygel) dragavlastare.
5. Sätt på locket och dra åt skruvarna med max. 1,2 Nm.

Anmärkning:

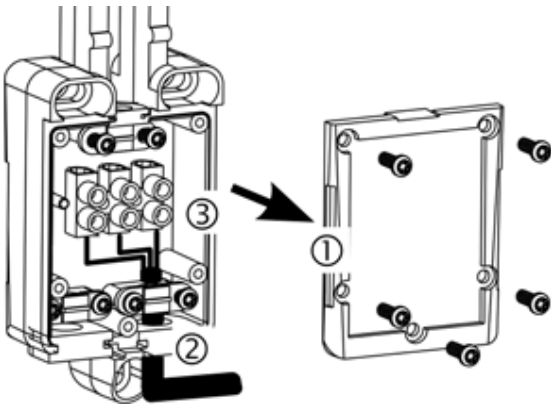
Maximal ledningsdiameter är 1,5 mm².

Klämmorna får beläggas dubbelt, varje klämma 2 x 1,5 mm² (max.).

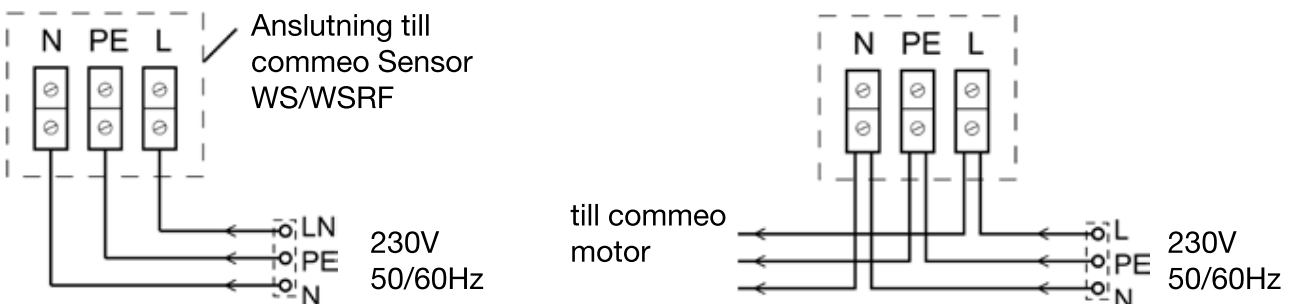
Ännu en ledning kan kopplas till anslutningsdelen, t.ex. för att ansluta en commeo motor ③.

Bild över plintar/klämmor

Anslutningsdel med enkel nätanslutning



Anslutning med nätmatning och vidarekoppling



6. Idrifttagning

Sändare

För att ställa in tröskelvärden för vind och sol måste en handsändare commeo Multi Send eller commeo Send WS 10 vara programmerad.

Om det redan finns en handsändare commeo Multi Send eller commeo Send WS 10 inprogrammerad i motorn/mottagare, gå vidare med punkt 6.2.

6.1. Programmera handsändaren in i motorn/mottagaren

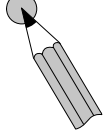


Motorns gränsläge eller körtider i en mottagare måste vara inställda innan denna programmering utförs!

1. Bryt och slå på strömmen till motorn (>1 sekund).
2. Stega fram till önskad kanal med handsändarens knappar ◀ eller ▶.
 - Kanal nummer anges på handsändarens display (Multi Send).
 - Vald kanal indikeras med LED-dioder (Send WS 10).
3. Tryck in **SELECT**-knappen i 3 sekunder, släpp knappen när gul diod slocknar
 - Status-LED börjar nu blinka orange. Efter en stund svarar motorn med en upp och ned rörelse.
4. Tryck kort på **PROG**-knappen på handsändarens i 1 sekunder.
 - LED dioden lyser till kort grönt.
5. Tryck in **SELECT**-knappen i 3 sekunder, släpp knappen när gul diod slocknar.
 - Status-LED orange slutar att blinka. Nu kan motorn manövreras med knapparna på den valda kanalen.

6.2. Programmera in sensorn i motorn/mottagaren med hjälp av handsändaren

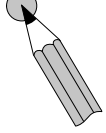
PROG



1. Tryck in **PROG**-knapp på handsändaren i 3 sekunder.
 - Status-LED på handsändaren lyser först orange och sedan grönt.

3 s

PROG

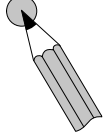


2. Tryck kort på sensorns commeo Sensor WS/WSRF **PROG**-knapp i 1 sekunder.
 - Status-LED på sensorn lyser kort grönt.
 - Sensorn commeo Sensor WS/WSRF är sparad i motor/mottagare.

<1 s

6.3. Radera sensorn

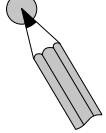
PROG



1. Tryck in **PROG**-knapp på handsändaren i 3 sekunder.
 - Status-LED på handsensorn lyser kort grönt.

3 s

PROG



2. Tryck in sensorns commeo Sensor WS/WSRF **PROG**-knapp i 3 sekunder.
 - Status-LED på sensorn lyser först orange, därefter rött.
 - Sensorn commeo Sensor WS/WSRF är raderad i motor/mottagare. Kontrollera raderingen genom att trycka på sensorns körknapp.

<3 s

7. Funktion

I följande kapitel beskrivs sensorns och handsändarens funktioner samt samspelet mellan sensor och motor/mottagare.

7.1. Grundinställningarna i comceo Sensor WS/WSRF

Grundinställningen för följande parametervärden kan ändras.

Anmärkning:

Inställningarna kan variera beroende på mottagarprofil (d.v.s. motortyp).

Grundinställningar

Vindens tröskelvärde	8 m/s (markisklass 2)
Tröskelvärde för sol – kör ned	25 klx
Tröskelvärde för sol – kör upp	10 klx
Sol givare 1, sol givare 2, sol givare 3	Alla är aktiverade
Tröskelvärde för skymning – kör upp	600 lx
Tröskelvärde för mörker – kör upp	40 lx
Tröskelvärde för frost – kör upp	+4 °C

7.2. Fördröjningstider

Det är ganska vanligt att väderförhållanden förändras på kort tid. För att förhindra att solskydden pendlar ut och in vid varje väderomslag så har fördröjningstider programmerats. Sålunda måste först en fördröjningstid löpa ut innan ett automatiskt kommando utförs av motorn/mottagare.

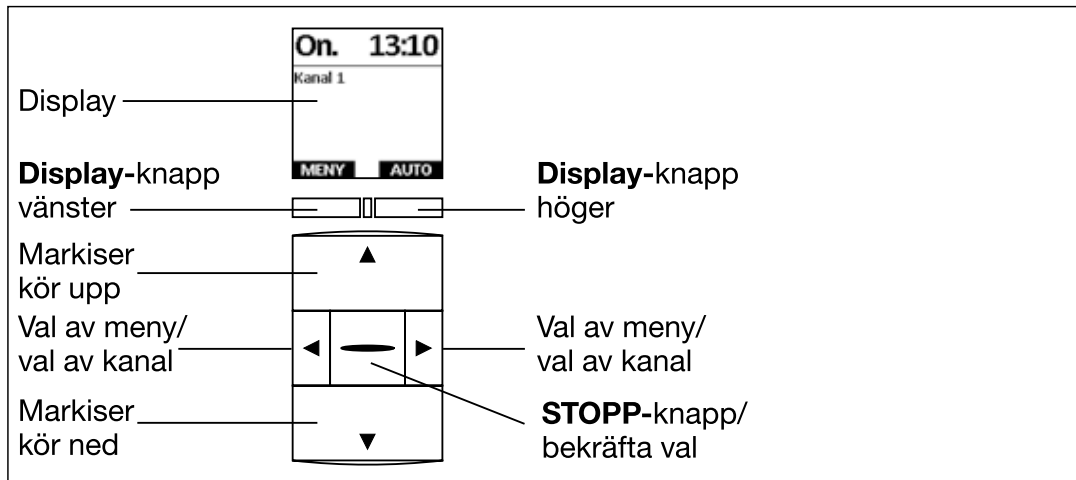
7.3. Inställning och ändring av sol- och vindvärden

Inställning av värden kan ske med handsändarna comceo Multi Send och comceo Send WS 10. Den utförliga beskrivningen av handsändarna finns i respektive installationsanvisning för produkten.

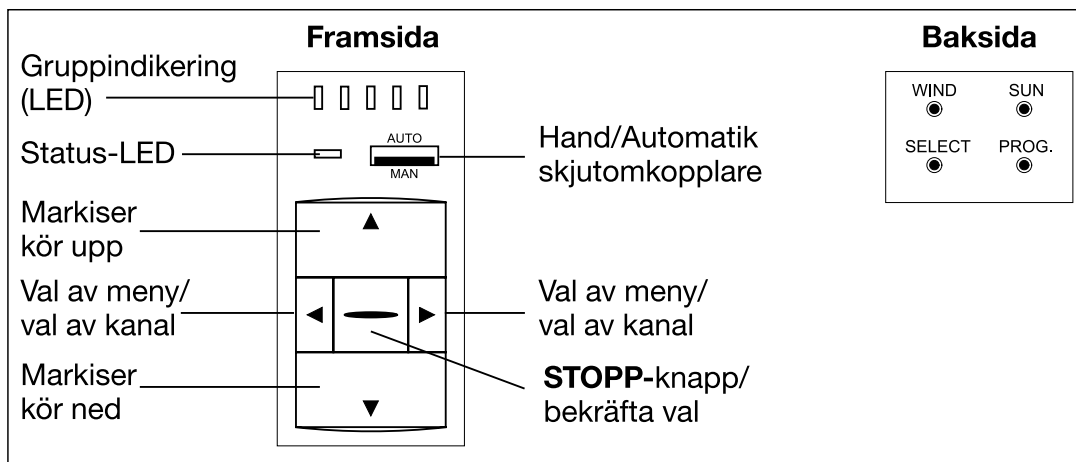
7.4. Handsändaren

Den utförliga beskrivningen av handsändarna finns i respektive installationsanvisning för produkten.

commeo Multi Send



commeo Send WS 10



8. Mottagarprofil

Anmärkning:

De olika mottagartyperna (motorer, extern-, Hirschmann-, eluttagsmottagare) har sin egen mottagarprofil. Beroende på mottagartyp så är inte alltid alla sensorfunktionerna tillgängliga eller justerbara.

I mottagarprofilerna beskrivs förhållandesättet vid övergången av de olika ljusställanden.

Användning	Mottagarprofil	Mottagartyp
Vikarmsmarkis, pergola, fasadmarkis, ZIP-screen	Markis (utomhus)	commeo motorer typ SE, SEM, SEZ commeo Receive (extern mottagare)
Persienner, fasadpersienner	Persienner, fasadpersienner (utomhus)	commeo Receive Connect

9. Automatikfunktioner/Skyddsfunktioner

Vind-, sol- & frostvärden måste sättas individuellt för varje motor/mottagare. Det är inte möjligt att justera värdet för en hel grupp motorer/mottagare samtidigt.

För att ställa in vind-, sol- och frostvärden måste en sändare och en Sensor WS eller WSRF vara inprogrammerad i motorn/mottagaren.

9.1. Vindskyddsfunktion (vindautomatik)



Varning!

Varning!

- Vindskyddsfunktionen är en säkerhetsfunktion.
- Vindskyddsfunktionen kan inte stängas av.
- Solskyddsanläggningarna får i regel endast användas upp till en bestämd vindhastighet. Tillverkaren av solskyddsanläggningen anger detta maximumvärde.


Tillverkaren av solskyddsanläggningen fastställer högsta tillåtna vindhastighet vid vilken solskyddsanläggningen får vara i bruk. Detta vindvärde har sparats med handsändaren i motorn/mottagaren. Överskrider det uppmätta värdet det sparade värdet kör motorn genast in i solskyddsanläggningen. Därefter är solskyddsanläggningen spärrad för vidare användning. Manuella utkommandon utförs endast under några få sekunder. Motorn kör omedelbart in i solskyddsanläggningen igen. Om det uppmätta vindvärdet underskrider maximalt inställt värde i (15–21 minuter) så släpper vindspärren och solskyddsanläggningen kan åter manövreras manuellt eller automatiskt med solautomatik. Manuella kommandon kan därefter utföras på nytt. Om solautomatiken är inkopplad (AUTO) och tröskelvärdet för solljus (se kapitel *Solautomatik*) överstigit, kör solskyddsanläggningen automatiskt ut på nytt efter det att fördröjnings-tiden löpt ut.

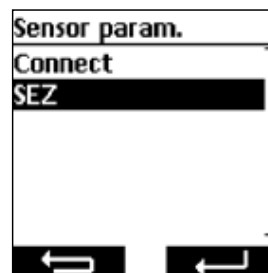
Vindtröskelvärde: Inställning med handsändaren commeo Multi Send



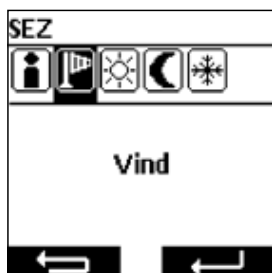
Tryck på **MENY**




Stega med ▼ eller ▲ knappen till menypunkt *Sensor param.* och bekräfta med **STOPP**-knappen .




Stega med ▼ eller ▲ knappen för att välja motor och bekräfta med **STOPP**-knappen .




Stega med ► knapp till vind-symbol och bekräfta med **STOPP**-knappen .

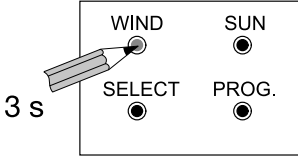
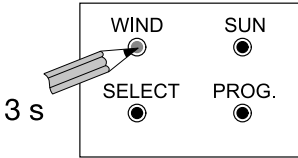


Stega med ► eller ◀ knappen in önskat värde och bekräfta med **STOPP**-knappen .



För att spara inställda värden: Tryck 3 ggr **Display**-knapp (vänster) .

Vindtröskelvärde: Inställning med handsändaren comceo Send WS 10

	<p>Välj gruppkörningskanal med ◀ eller ▶ (fem orange dioder tänds).</p> <p>Tryck därefter in WIND-knappen på handsändarens baksida i 3 sekunder.</p> <ul style="list-style-type: none">• Status-LED börjar blinka rött (snabbt).• Programmerad motor/mottagare svarar med en upp/ned rörelse.• Därefter blinkar status-LED i 2 minuter med minskad frekvens rött. <p>Stega till nästa motor med ett kort tryck på SELECT-knappen. Nästa motor svarar med en kort upp/ned rörelse.</p> <ul style="list-style-type: none">• Med kanalindikering (LEDs) visas aktuellt inställt vindtröskelvärde (se översikten på nästa sida).• Vindtröskeln kan ändras genom tryck på ◀ eller ▶ knappen.
	<p>Tryck därefter in WIND-knappen på handsändarens baksida i 3 sekunder (röd status-LED slocknar)</p> <ul style="list-style-type: none">• Det inställda värdet har nu sparats och handsändaren är driftsfärdig.

Anmärkning:

Inställt vindtröskelvärde sparas automatiskt efter 2 minuter om inga andra förändringar gjorts på comceo Send WS 10.

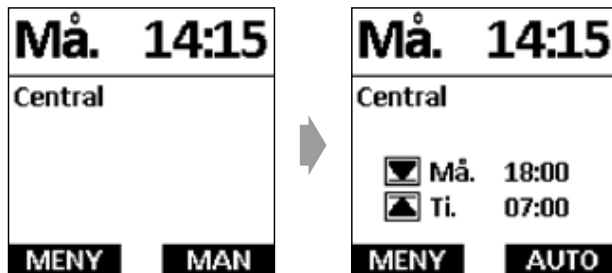
S Automatikfunktioner/Skyddsfunktioner

Översikt över vindtröskelanvisningar genom antalet LED i handsändaren. Värdena sparas direkt in i enheten *m/s* (meter i sekunden), stegbredden till nästa högre eller lägre värde uppgår till 2 *m/s*. Följande tabell visar de vanliga måttenheterna för vindhastigheten.

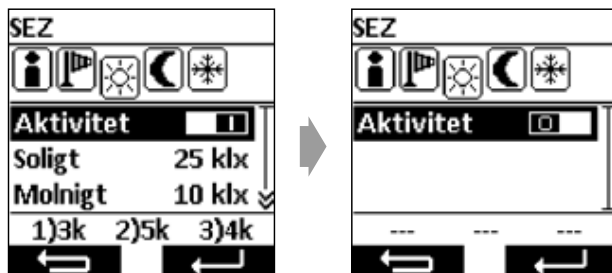
LED-lampor lyser...	Antal ly-sande LED-lampor	Vindhastighet i m/s	Vindhastighet i km/h	Vindstyrka (Beaufort)	Beskrivning
grön	■ □ □ □ □	2	7,2	2	Lätt bris
	■ ■ □ □ □	4	14,4	3	Svag bris
	■ ■ ■ □ □	6	21,6	4	Måttlig bris
	■ ■ ■ ■ □	8	28,8	4–5	Frisk bris
	■ ■ ■ ■ ■	10	36,0	5	Frisk vind
orange	■ □ □ □ □	12	43,2	6	Stark vind
	■ ■ □ □ □	14	50,4	7	Styv vind
	■ ■ ■ □ □	16	57,6	7	Styv vind
	■ ■ ■ ■ □	18	64,8	8	Stormig vind
	■ ■ ■ ■ ■	20	72,0	8	Stormig vind
röd	■ □ □ □ □	22	79,2	9	Storm
	■ ■ □ □ □	24	84,4	9	Storm
	■ ■ ■ □ □	26	93,6	10	Svår storm
	■ ■ ■ ■ □	28	100,8	10	Svår storm
	■ ■ ■ ■ ■	30	108,0	11	Orkanliknande storm

9.2. Solautomatik

commeo Multi Send



Om man trycker på höger display symbol (AUTO/MAN) kopplas **alla** automatikfunktioner in/ut (sol-, tid-, skymnings-, frostautomatik).



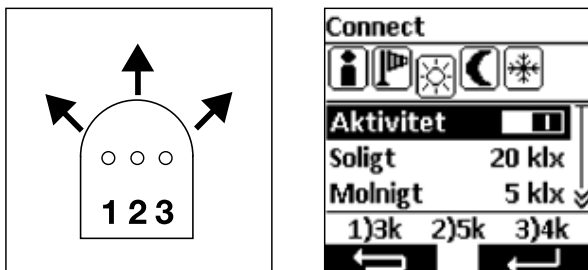
I meny Sensorparameter är det möjligt att helt stänga av solgivaren: Om man trycker på ◀ eller ▶ knappen kopplas **endast** solautomatiken in/ut.

Send WS 10



AUTO/MAN reglaget kopplar in/ut alla automatikfunktioner. (sol-, skymnings-, frostautomatik). Vindfunktionen är alltid inkopplad oavsett val av automatikfunktion.

Med de 3 integrerade ljussensorerna mäts intensiteten hos solinstrålningen. Beroende på de ljusvärden som ställts in och den uppmätta verkliga solstrålningen kör solskyddsanläggningen automatiskt in och ut. Ljusvärdena för in- och utkörningen ställs in separat hos comneo Multi Send. De 3 sensorerna som känner av solen (i tre riktningar) kan stängas av var för sig.



Med benämningen **Soligt** anges det ljusvärde vid vilket – om det överskrids – solskyddsanläggningen automatiskt körs ut.

Fördröjningstiden för utkörning efter det att värdet överskridits är 3 till 9 minuter.

Med benämningen **Molnigt** anges det ljusvärde vid vilket – om det underskrids – solskyddsanläggningen automatiskt körs in.

Fördröjningstiden för inkörning efter det att värdet underskridits är 15 till 21 minuter.

Anmärkning:

För att få en så bra solfunktion som möjligt är det nödvändigt att placera comneo Sensor WS/WSRF på optimalt ställe.

- Under dagens lopp kan träd eller byggnader i närheten kasta en skugga och påverka automatikdriften.
- Smuts och föroreningar på kåpan försämrar avläsning av solstrålningen.
- Solskyddsanläggningar får inte vara inställda för automatisk drift om den kan medföra fara. Detta gäller till exempel vid risk för ett plötsligt väderomslag.
- Vid frost, snö, underkyllt regn eller liknande väderförhållanden ska automatikdriften omedelbart stängas av. Beakta även solskyddstillverkarens anvisningar.

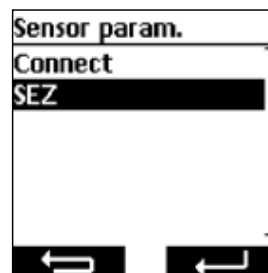
Solströskelvärdet: Inställning med handsändaren commeo Multi Send



Tryck på **MENY**



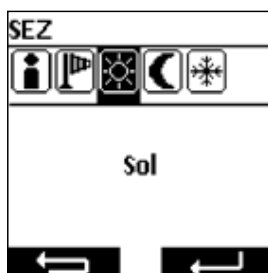
Stega med ▼ knapp till meny punkt *Sensor param.*



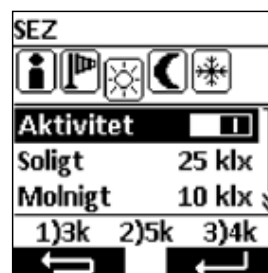
Stega med ▼ eller ▲ knappen för att välja motor och bekräfta med **STOPP**-knappen □.



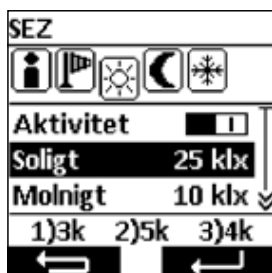
Stega med ► knapp till sol-symbolen och bekräfta med **STOPP**-knappen □.



För att ändra värdena:
Tryck **STOPP**-knappen □.



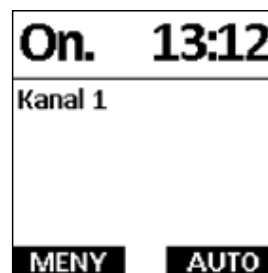
Stega med ▼ knapp till önskad meny punkt.



Ändra med ► eller ◀ knappen värdet och bekräfta med **STOPP**-knappen □.

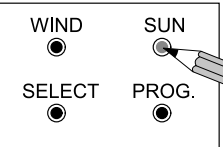


Ändra med ► eller ◀ knappen värdet och bekräfta med **STOPP**-knappen □.



För att spara inställda värden. Tryck 3 ggr **Display**-knapp (vänster) ◀.

Soltröskelvärde: Inställning med handsändaren comceo Send WS 10



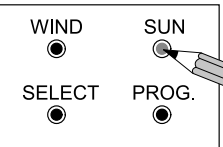
Välj gruppkörningskanal med ◀ eller ▶ (fem orange dioder tänds).

3 s Tryck därefter in **SUN**-knappen på handsändarens baksida i 3 sekunder.

- Status-LED börjar blinka grönt (snabbt).
- Programmerad motor/mottagare svarar med en upp/ned rörelse.
- Därefter blinkar status-LED i 2 minuter med minskad frekvens grönt.

Stega till nästa motor med ett kort tryck på **SELECT**-knappen. Nästa motor svarar med en kort upp/ned rörelse.

- Med kanalindikering (LEDs) visas aktuellt inställt soltröskelvärde (se översikten nedan).
- Soltröskeln kan ändras genom tryck på ◀ eller ▶ knappen.



Tryck därefter in **SUN**-knappen på handsändarens baksida i 3 sekunder.

- Det inställda värdet har nu sparats och handsändaren är driftsfärdig.

Anmärkning:

Inställt soltröskelvärde sparas automatiskt efter 2 minuter om inga andra förändringar gjorts på comceo Send WS 10.

Översikt över soltröskelvärden genom antalet lysande LED i handsändaren.

	Lysande LED	Övre tröskelvärde (klx)	Undre tröskelvärde (klx)
LED av	□□□□□	Solfunktionen har stängts av	
Steg 1	■□□□□	20	5
Steg 2	■□□□□	25	10
Steg 3	■□□□□	40	25
Steg 4	■□□□□	60	45
Steg 5	■□□□□	80	65

9.3. Skymning/mörker (inställning endast med comceo Multi Send)

Mottagarprofilen hos motorn/mottagare styr denna automatikfunktion.

9.3.1. Mottagarprofil *Markis*



Om det inställda värdet underskrids körs markisen upp.

9.3.2. Mottagarprofil *Fasadpersienn*



Om det inställda värdet underskrids körs fasadpersiennen ned.

9.4. Manuellt kommando vid solautomatik

Om solskyddsanläggningen körs in eller ut manuellt vid solautomatik till (AUTO) kan nästa automatiska order endast ske om ljusvärdet först ändras. Om ljusförhållandena förblir desamma sker ingen in- eller utkörning.

9.5. Regnfunktion (endast vid comceo Sensor WSRF)



Varning!

Varning!

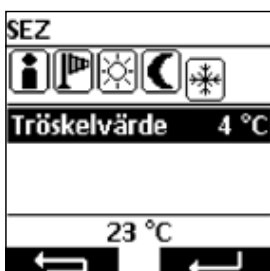
- Regnsensorn är varm när den används och det är därför fara för brännskador om man kommer i beröring med den. Regnsensorn får ej beröras under drift.

Om avkänningsytan är våt/fuktig kör solskyddsanläggningen in. Avkänningsytan värms automatiskt upp när den uppfattat väta eller fukt. Detta gör att den snabbt blir torr efter det att regnet upphört.

Om solautomatiken är tillkopplad (AUTO) och den inställda soltröskelvärdet överskrids så körs solskyddsanläggningen automatiskt ut. Om solautomatiken inte är tillkopplad (MAN) sker inget när det upphört att regna.

9.6. Frostfunktion (endast vid comceo Sensor WSRF)

Frostfunktionen skyddas solskyddsanläggningen från skada. Med comceo Multi Send kan tröskeln ställas in vid mellan -15 och +5 °C. Om det mäts upp temperaturer som ligger under den inställda frosttröskeln kör solskyddsanläggningen inte längre ut automatiskt.



Inställningen görs i under menypunkt *Sensor param.*, temperaturen ställs in med knapparna ► eller ◀.

10. Test mode

I test mode har fördröjningstiderna kortats ner från minuter till sekunder.

Koppla in test mode: Tryck in **PROG**-knapp på sensorn i 6 sekunder. LED blinkar långsamt orange.

Koppla bort test mode: Tryck in **PROG**-knapp på sensorn i 6 sekunder. Test mode kopplas automatiskt ifrån efter 5 minuter och automatiken återgår till normalt drift.

11. Återvinning

commeo Sensor WS/WSRF innehåller elektriska komponenter och måste återvinnas som elektronikskrot.

Kasta inte commeo Sensor WS/WSRF i hushållsavfallet!

Vid kassering av commeo Sensor WS/WSRF ska landets regler och normer följas. Lämna in commeo Sensor WS/WSRF på de lokala återvinningsställen för elektriskt avfall.



12. Tekniska data

Nominell spänning: 230–240 V/50–60 Hz

Förbrukning i Standby: < 0,5 W

Skyddsklass: IP 44

Skyddstyp: I gäller endast vid föreskriven montering

Tillåten

omgivningstemperatur: -25 till +55 °C

Radiofrekvens: 868 MHz

Dimensioner: 59 x 157 x 193 mm (B x H x D utan vindpropeller),
Ø 138 x 157 x 237 mm (B x H x D med vindpropeller),
höjden gäller för 90°-inställning för väggmontering

Monteringssätt: På fasade utomhus eller liknande

Med reservation för tekniska ändringar.

13. Allmän konformitetsförsäkran

Härmed försäkras SELVE GmbH & Co. KG, att commeo Sensor WS/WSRF uppfyller de grundläggande kraven och de andra relevanta föreskrifterna i direktivet 2014/53/EU. Konformitetsintyget hittar du på www.selve.de.



14. Anvisningar vid felsökning

Störning	Orsak	Åtgärd
commeo Sensor WS/WSRF fungerar inte (LED diod lyser ej)	Felaktig anslutning	Kontrollera anslutningen
Motorn fungerar inte, sändningskontrolllampan lyser på handkontrollen	Mottagaren/motorn är utom räckhåll	Minska avståndet
	Sändaren är inte inlärdd på mottagaren/motorn	Aktivera sändare
Markisen kör inte ut fast solen skiner	Solströskelvärdet är för högt	Ställ in ett lägre tröskelvärde
	Anläggningen är i handdrift	Ställ skjutomkopplaren på HAND/AUTO AUTO ställen
	Sensorn är i skuggan	Ändra sensorns position
	Windlarm har aktiverats	Vänta till vinden blir mindre Låt en fackman ställa in vindtröskelvärdet på nytt
Markisen förblir utkörd fast solen inte skiner	Soltröskelvärdet är för lågt inställt	Ställ in ett högre värde
Markisen kör in fast det inte blåser	Vindtröskelvärdet är för lågt inställt	Låt en fackman ställa in vindtröskelvärdet på nytt
Markisen kör inte fast det blåser kraftigt	Sensorn är i vindskuggan	Ändra sensorns position
	Vindvärdet är för högt inställt	Låt en fackman ställa in vindtröskelvärdet på nytt

15. SELVE telefonservicejour

- Servicejour: Telefon +49 2351 925-299
- Ladda ner bruksanvisningen på www.selve.de eller QR-kod



SELVE

Technik, die bewegt

SELVE GmbH & Co. KG

Werdohler Landstraße 286

D-58513 Lüdenscheid

Tel.: +49 2351 925-299

Fax: +49 2351 925-111

Internet: www.selve.de

E-Mail: info@selve.de