

Skötselinstruktion för REGN-TÅGET REMO 3T

Före användning

1. Se till att alla delar, som låg omonterade i kartongen, har blivit korrekt monterade på REMO 3T.
Alla skruvar och muttrar måste vara noggrant åtdragna.
2. Kontrollera att avstängningsskenan stänger automatiskt när maskinen kommer fram till stoppbrickan.
Justera om så är nödvändigt.
3. Kontrollera regelmässigt underhållet av maskinen och att den är tillräckligt smord.

Säkerhet

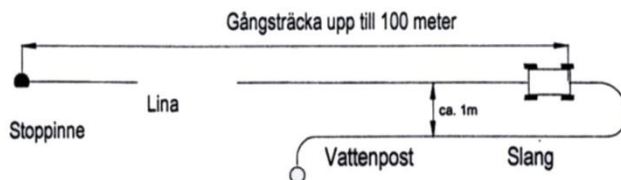
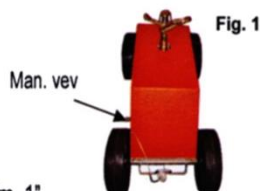
1. Före start – se till att ingen befinner sig i närheten av REMO 3T. Se speciellt upp för barn!
2. Vattenspridaren får ej vara riktad mot någon person. Strålen kan orsaka huvud- och ögonskador.
3. Kontrollera om det finns några elledningar där maskinen skall gå. I så fall, hör efter med elverket om säkerhetsavstånd.

Underhåll

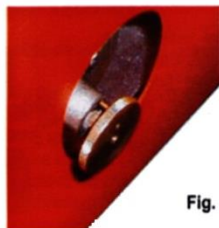
1. Kontrollera regelmässigt muttrar och skruvar och om nödvändigt dra åt dem.
2. Efter bevattningssäsongen rekommenderas att maskinen töms på allt vatten genom blåsning med tryckluft.
Detta utgör också antifrostskydd. Rengör sen maskinen och smörj den.

Uppställning

1. Skruva på spridaren (fig 1) på turbinens utlopp. Täta med gängtejp.
2. Montera den manuella veven (fig 1) (inkluderad i leveransen) på lintrummans vevaxel.
3. Använd en slang av hög kvalitet. Vi rekommenderar vår HELIFLAT-slang dim. 1".
4. För bevattning av en fotbollsplan med vattenuttag vid vardera mittstolpen, skall slanglängden vara 60 m.
5. Bestäm start- och stopplatsen. Placera ut Regn-Tåget.
6. Lägg ut slangen parallellt med 1 meter avstånd till gångsträckan. Se nedanstående skiss.
Anslut nu slangen till vattenposten och till REMO 3T. Spola först igenom den för att få bort smuts och sand.



7. Frikoppla lintrumman (fig 2) genom att dra ut och vrida ratten för frikopplingsspärren. Dra nu ut linan (försiktigt så att inte trumman går för fort), lägg den längs med gångsträckan och fäst den med stoppinnen vid stopplatsen. Linda nu upp linan med veven så att den blir spänd. Lås trumman genom att vrida frikopplingsspärren så att den griper in i tappens igen (fig3). Kontrollera att linan ligger ordentligt på trumman.
Linan får inte hoppa av trumman, vilket kan hända om den dras ut för fort.



Lintrumman i frikopplat läge



Lintrumman i spärrat läge

8. Öppna snabbavstängningsventilen (fig. 4) genom att trycka ner ventilspaken och spärra den i detta läge med spärrhaken. Vattenposten måste vara stängd när ventilen öppnas.



Snabbavstängningsventilen i stängt läge



Fig. 4

Snabbavstängningsventilen i öppet läge

9. Öppna vattenposten. När trycket och flödet är som det skall, börjar REMO 3T att gå längs med sträckan, driven av turbinen och växeln.
10. På linans ände finns en stoppbricka (fig 5) som trycker avstängningsskenan bakåt, så att snabbavstängningsventilen stänger vattentillförseln och REMO 3T stannar.



Fig. 5

Stoppbricka

11. Slangen bör inte stå under tryck efter avslutad bevattning. Stäng vattenposten. Öppna snabbavstängningsventilen så att trycket försvinner. Lintrumman – måste dock frikopplas innan detta görs (se fig 2).
12. Om REMO 3T är utrustad med en sektorspridare, kan en sida av ett fält bevattnas eller en smalare remsa eller gå på torr yta.
13. **VIKTIGT!** Snabbavstängningsventilen skall alltid vara i öppet läge – se fig 4 – efter varje bevattning.

Arbetstryck

1. Max 8 bar vid 20°C.

Arbetslängd

REMO 3T klarar av att dra minst 60 m 1" vattenfylld slang. Linan är 100 m, vilket gör att den bevattnade ytans längd blir ännu större genom spridarens bevattningsradie.

Arbetsbredd

Cirkel- eller sektorspridare kan användas. Kastlängden är 18,9 m (dvs. arbetsbredd 37,8 m) med 4,6 bars tryck vid spridaren. För övriga tryck, munstycken och spridare hänvisar vi till vårt produktblad.

Reservdelar

1. Vi hänvisar till sid 6-7 i tillverkarens manual som medföljer varje REMO 3T
2. Vid beställning ange artikel-nr.

Tillägg för skötselinstruktion till Regntåg typ REMO 3T

Denna maskin har reglerventil för ställbar gånghastighet. Denna ventil sitter monterad längst bak på maskinen på den "by-pass" ledning, som går från inloppet upp till vattenspridaren.

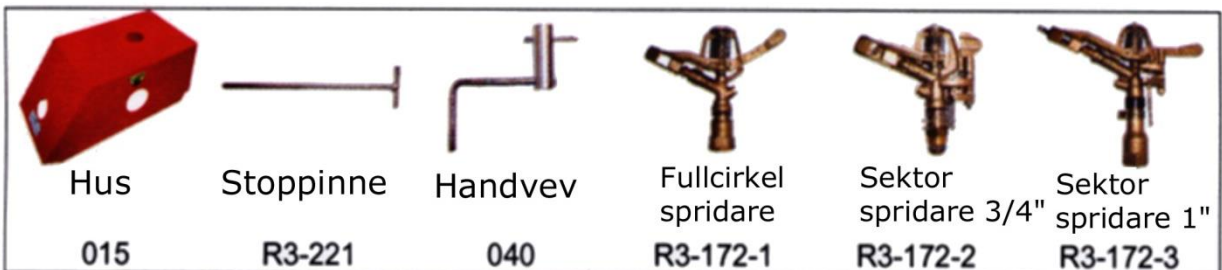
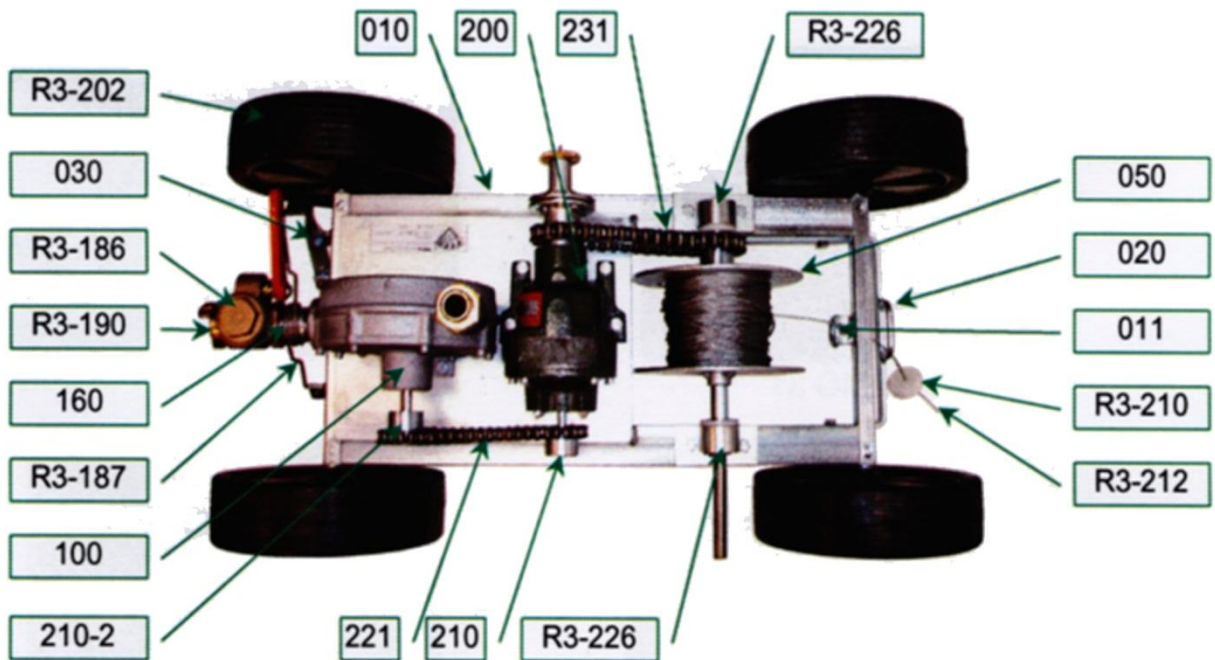
Är denna ventil öppen i fullt läge, med spaken i vertikalt läge står maskinen stilla.

Vrid spaken och maskinen börjar gå.

Ställ in den önskade gånghastigheten.

OBS! Tänk på att förvara REMO frostfritt på vintern!

Reservdelslista REMO 3T



Vi kan bevattnig

