

# Bruksanvisning

## Irritrol Trådbunden Regnkännare

### ANVÄNDNING:

Irritrol regnkännare bryter den automatiska bevattningen vid ev. nederbörd. Automatiken återgår till normalt driftläge efter att det torkat upp.

### PLACERING:

Regnkännaren placeras lämpligen på vindskiva eller hängränna via bif. hållare. Tänk på att placera regnkännaren på ett lämpligt ställe där nederbörd och sol når den. Se figur 3+4.

### JUSTERING AV REGNKÄNNAREN:

Regnkännaren kan justeras att bryta bevattningen i fyra fasta lägen 3, 6, 12, eller 19 mm nederbörd, (se fig 2). Regnkännaren har även en justeringslucka för ökad/minskad upptorkningstid, se figur 2. Normalt bör luckan vara stängd.

### INKOPPLING AV REGNKÄNNARE TILL AUTOMATIK:

Rek. inkopplingsalternativ se figur 6. Denna inkopplingsmodell är kompatibel till de flesta bevattningsautomatiker på marknaden idag.

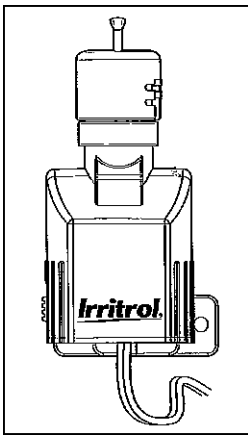
### ATT TÄNKA PÅ:

- \* Vid användning av endast batteridrivna automatik måste regnkännaren konfigureras enligt figur 8. Från "normaly closed" till "normaly open".
- \* Regnkännaren bryter inte en manuellt öppnad ventil från automatiken.

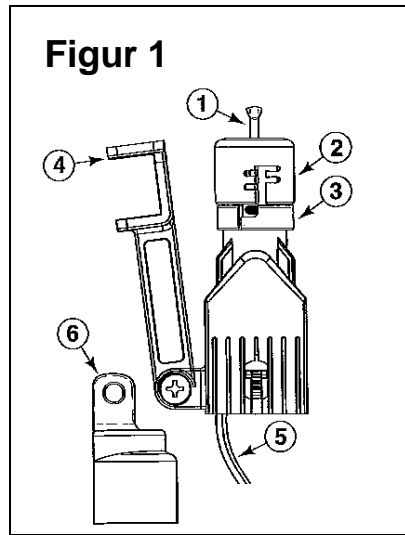
Se originalbruksanvisning för övrig teknisk data.

Vi kan bevattning

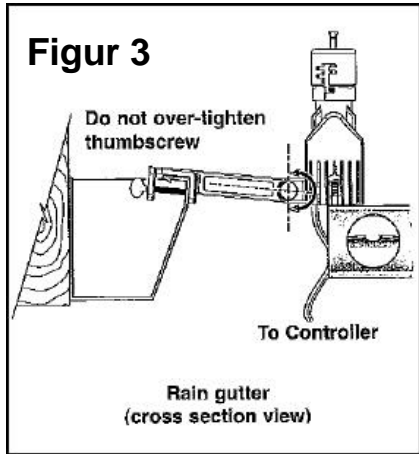




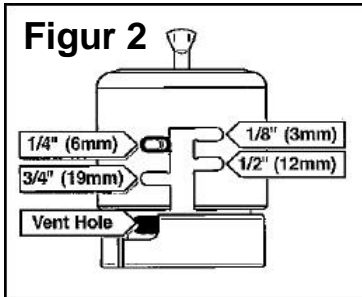
Regnkännare



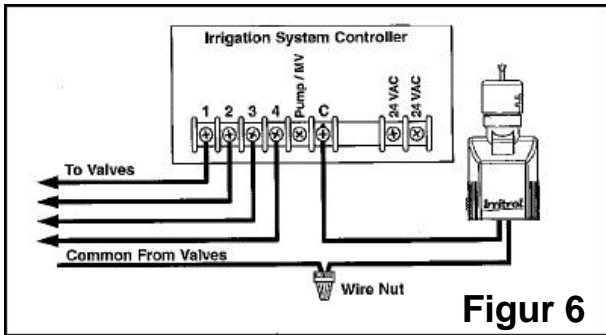
Figur 1



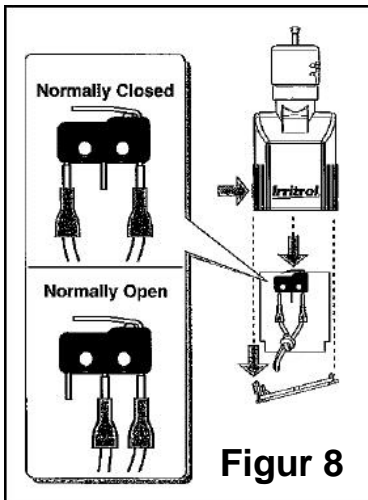
Figur 3



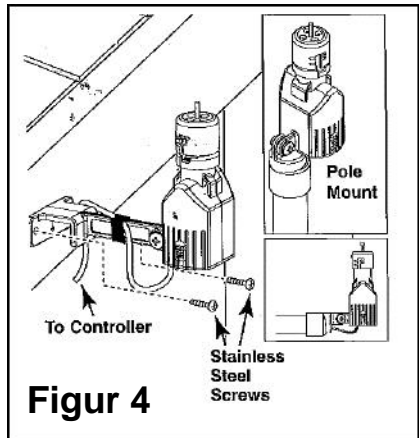
Figur 2



Figur 6



Figur 8



Figur 4