

Bruksanvisning

Irritrol Trådlös Regnkännare

ANVÄNDNING:

Irritrol regnkännare bryter den automatiska bevattningen vid ev. nederbörd. Automatiken återgår till normalt driftläge efter att det torkat upp.

PLACERING:

Regnkännarens sändare monteras vertikalt med antennkabeln pendlande rakt ner. Sändaren placeras lämpligen vid vindskiva eller hänggranna via bif. hållare. Tänk på att placera sändaren på ett lämpligt ställe där nederbörd och sol når den. (se fig 11). Mottagaren placeras lämpligen bredvid automatikskåpet, enligt fig. 7, elektrisk inkoppling lämpligen även detta fig. 7. Max avstånd mellan sändare och mottagare är 90m.

JUSTERING AV REGNKÄNNAREN:

Sändaren kan justeras att bryta bevattningen i fyra fasta lägen 3, 6, 12, eller 19 mm nederbörd, (se fig 10).

UPPSTART:

För att få sändare och mottagare att kommunicera med varandra första gången, hålls spindeln (se fig 2) i toppen av sändaren nere i någon sekund till den gröna lampan för signalstyrka (se fig 1) tänds. Nu är regnkännaren i drift.

BYPASS:

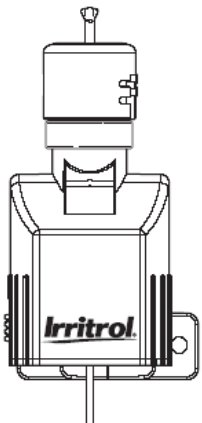
Om man önskar förbikoppla regnkännaren när den är aktiv (brutit bevattningen): Tryck och håll inne bypassknappen (nr 5 fig 1) till lampan för signalstyrkan blinkar röd (nr 3 fig 1). Nu kan automatiken manövreras utan inverkan av regnkännaren.

För att aktivera regnkännaren igen, tryck på bypassknappen en gång till.

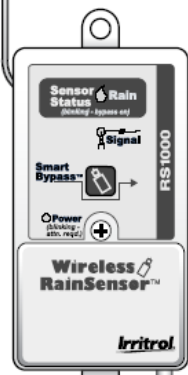
Se originalbruksanvisning för övrig teknisk data.

Vi kan bevattning

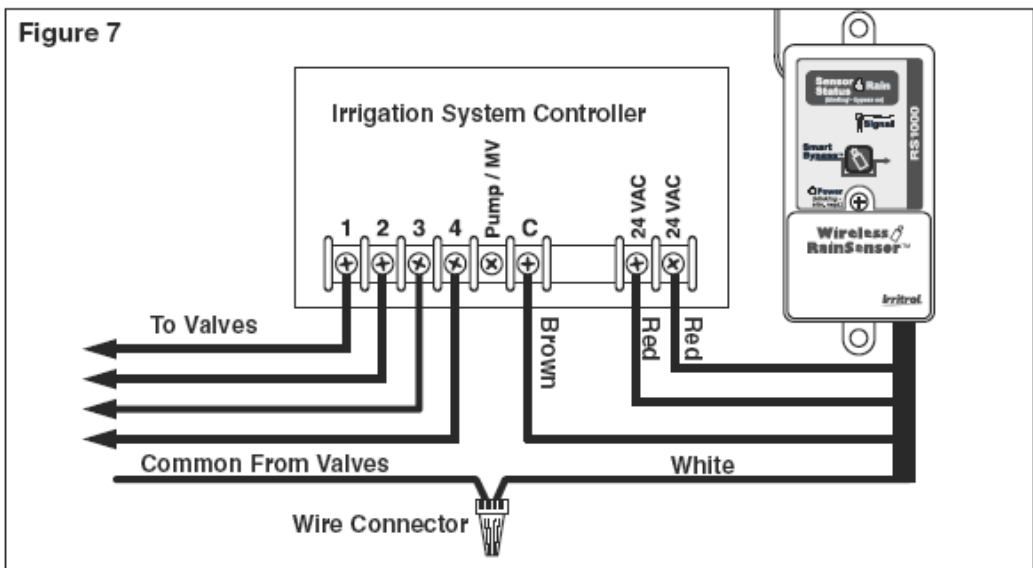
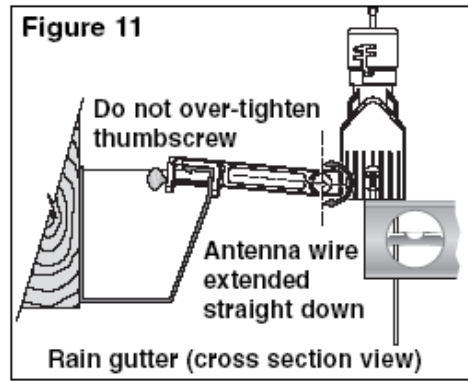
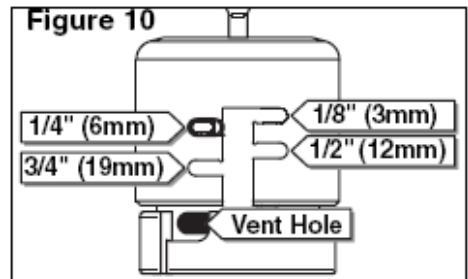
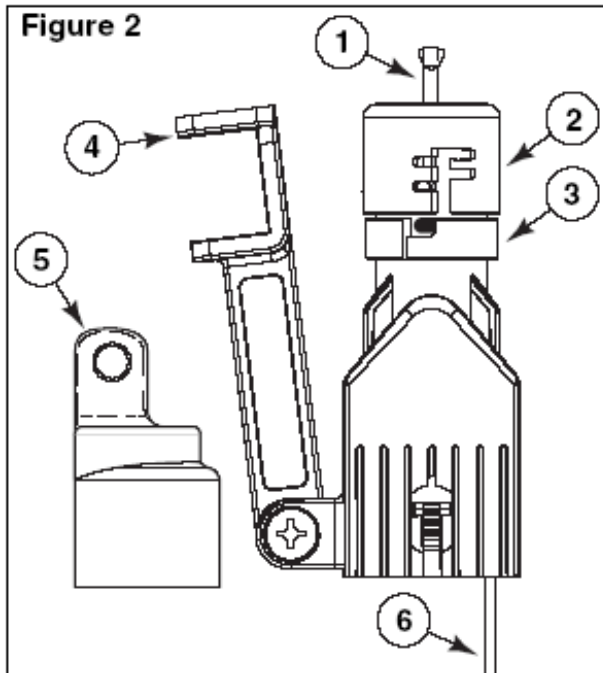
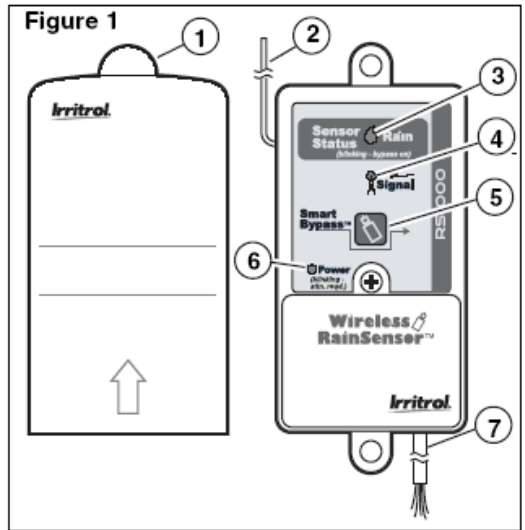




Sändare



Mottagare



Irritrol

Trådlös Regnkännare

Den trådlösa regnkännaren består av sändare och mottagare.
Ingen kabeldragning!

Sensortypen är en hygroskopisk disk, normalt öppen alt. normalt stängd.

Regnkännaren är kompatibel till de flesta bevattningsautomatiker.



- 90 meters räckvidd.
- Justerbar nederbördsmängd: 3-19 mm.
- Indikator för signalstyrka.
- Temperaturområde: -29 - +49 °C.
- Inkl. förbigångskopplare.
- Underhållsfri.
- Inkommande spänning: 22-28 VAC/VDC

Vi kan bevattning

