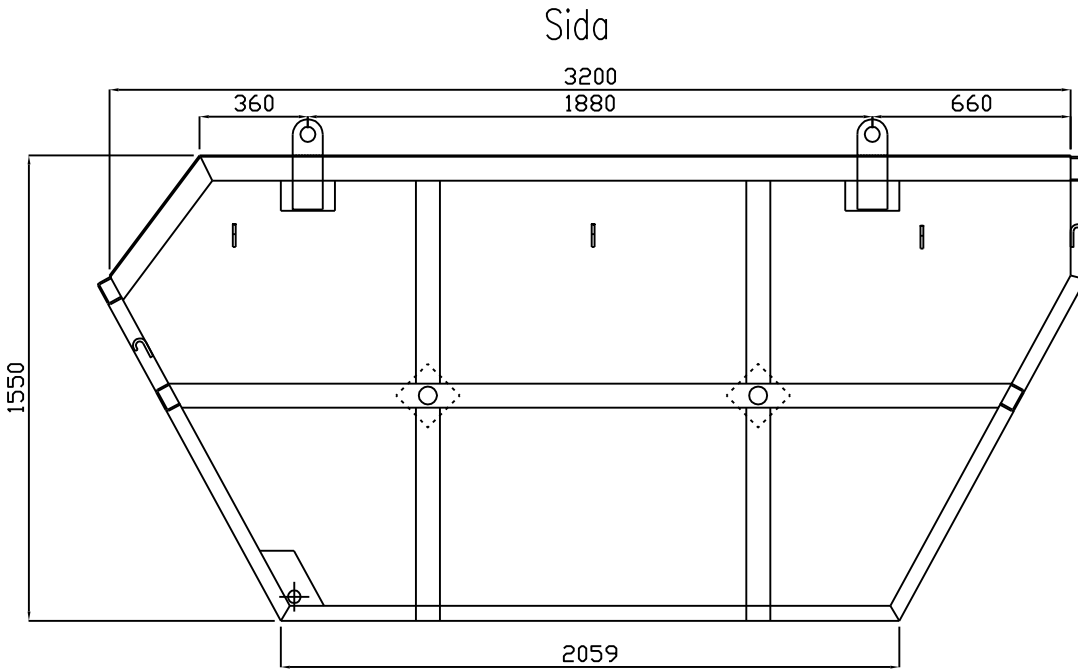
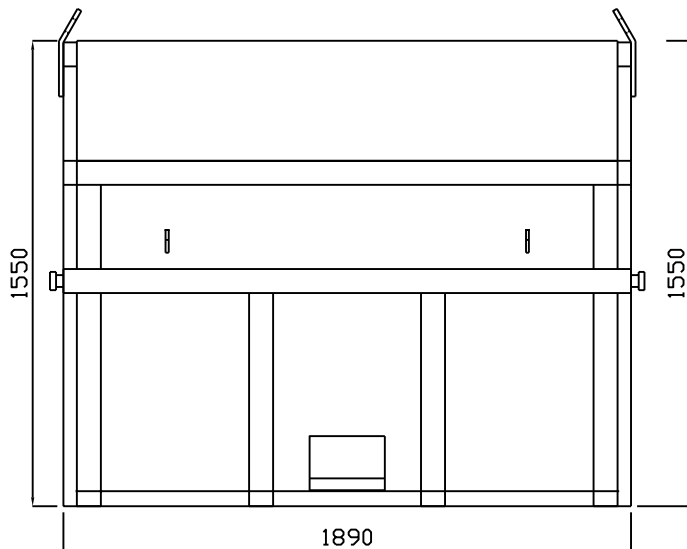


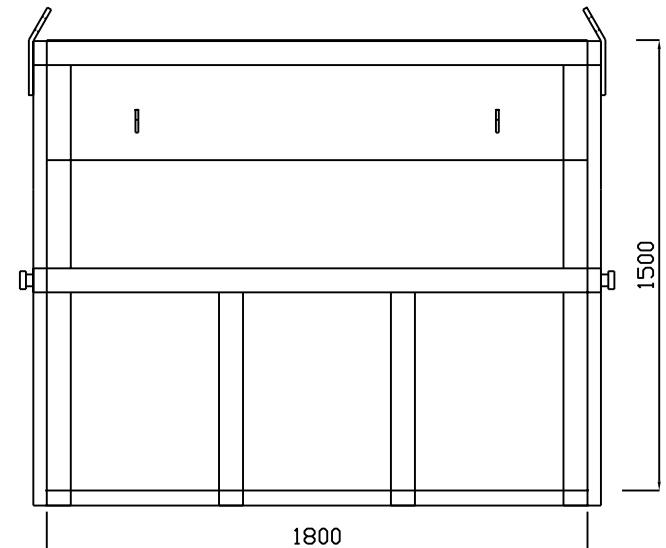
Denna handling får ej utan vårt medgivande kopieras.  
 Den får ej heller delges annan eller eljest obehörigen  
 användas. Överträdelse härav beivras med stöd av  
 gällande lag.  
 FRINAB



F-Gavel



B-Gavel



Det.-nr	Antal	Dimension	Ämne	Längd	Kvalitet	Anmärkning		Det.-Ritn.-nr.
FRINAB	0140-202	90	KONST.-DESIG.	CA	RITAD	KONTR.	SKALA	DATUM
AB BALTICUM	044-10	20 11	MODELL					03-09-05
LB-7,5 ö Bygg						KUND		RITNR.
						LB-7,5 ö Bygg Raksida		A4