

# Ronneby Miljö & teknik

## Bräkne-Hoby



Ronneby Miljö & Teknik AB är ett kommunalt bolag som är helägt av Ronneby kommun. De hanterar el, värme, vatten, avlopp, renhållning, fiberoptiskt nät och bredband.

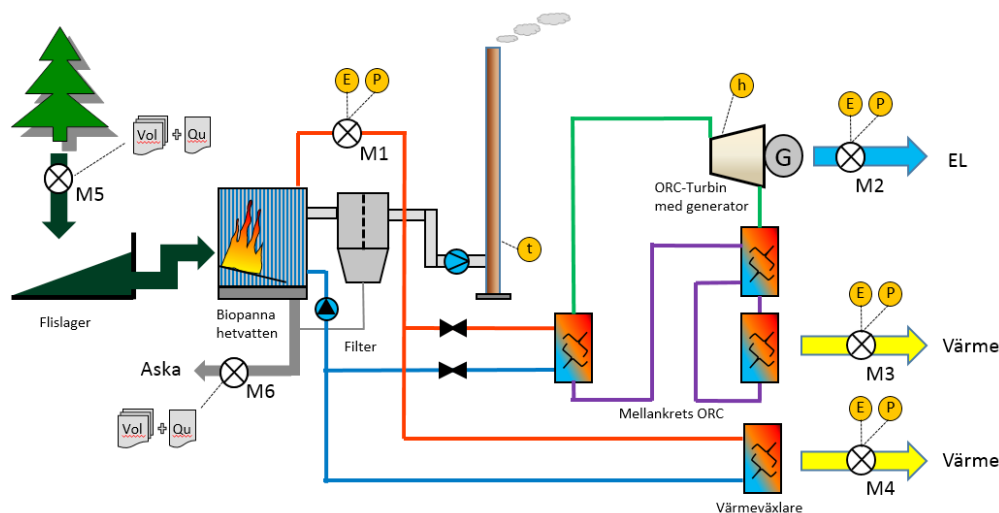
Genom att koppla på en ORC på det befintliga fjärrvärmeverket i Bräkne-Hoby, kan nu Ronneby Miljö & Teknik AB utöver värme också producera förnybar el. Utvecklingen ligger helt i linje med Ronneby Miljö & Teknik AB:s strategiplan.

I Bräkne-Hoby installerar Ronneby Miljö & teknik AB en ORC-enhet (organisk Rankine cykel) på den befintliga biobrännspannan. I den organiska Rankinecykeln används ett organiskt arbetsmedium som har en lägre förångningstemperatur jämfört med en traditionell ångprocess, men utan risk för fuktig ånga samt korrosion och erosion i turbin eller expander.

Genom att ett organiskt medium med högre densitet än vattenånga används i turbin-loopen kan en kompaktare turbin än vid en vanlig ångcykel användas. På grund av att den jobbar med små temperaturdifferenser har ORC-tekniken dock ett begränsat elutbyte.

ORC-enheten producerar värme via värmeväxlare och el via en turbin. Redan idag levereras värme till både fjärrvärmenätet och till en virkestork, men genom att ansluta ORC-enheten i pannanläggningen kan värmeleveranserna optimeras samtidigt som egel grön el produceras.

### PROCESSBILD ORC



### ANLÄGGNINGSDATA

#### EFFEKT

45 kW el

#### DRIFTSTIMMAR/ÅR

5300 h

#### ELPRODUKTION

Circa 350 MWh

#### INVESTERINGSKOSTNAD

Circa 1,3 miljoner kronor

#### BERÄKNAD ÅTERBETALNINGSTID

Circa 5-6 år

#### RÅVARA

Flis, grot, bark etc.

#### FUKTHALT RÅVARA

35-50 %



#### MODELL

Aginity AT50

#### DIMENSIONER

2,5 x 1,14 x 2 meter