



Småskalig kraftvärme från bioenergi

Småskalig kraftvärme från bioenergi

Samtidig produktion av el och värme i så kallad kraftvärmeproduktion är viktigt i både fjärrvärme och industriella applikationer. Här redovisas kortfattat en analys av förutsättningar för småskalig kraftvärme i sydöstra Sverige. Syftet är att lägga grunden för byggande av ett antal demonstrationsprojekt som börjar på en process samt att kortfattat beskriva olika tekniker.

Energikontor Sydost har via Energimyndigheten och Svensk Fjärrvärme fått stöd för att arbeta med småskalig kraftvärme från bioenergi. I projektet ska en översiktlig systemanalys och en potentialbedömning för småskalig kraftvärme, som innebär samtidig värme och elproduktion, göras kring förutsättningarna i sydöstra Sverige (Blekinge/Kalmar/Kronoberg). I denna ska det belysas hur påverkan på elförsörjning i regionen sker samt vilka tekniska lösningar som är möjliga.

Information som belyser de möjligheter som finns, både tekniskt, ekonomiskt och miljömässigt med inriktning framför allt mot klimatområdet ska spridas och vara grund för en fortsatt satsning på småskalig kraftvärme. Denna skrift utgör en del av detta.

Projektet syftar till att stimulera en kombination av värmeproduktion med bioenergi med samtidig elproduktion i området upp till 10 MW värme.

Målgruppen är företag verksamma främst inom fjärr- och närvärme samt industrier som använder eller avser använda bioenergi. Även tillverkare av utrustning för småskalig kraftvärme ska involveras.

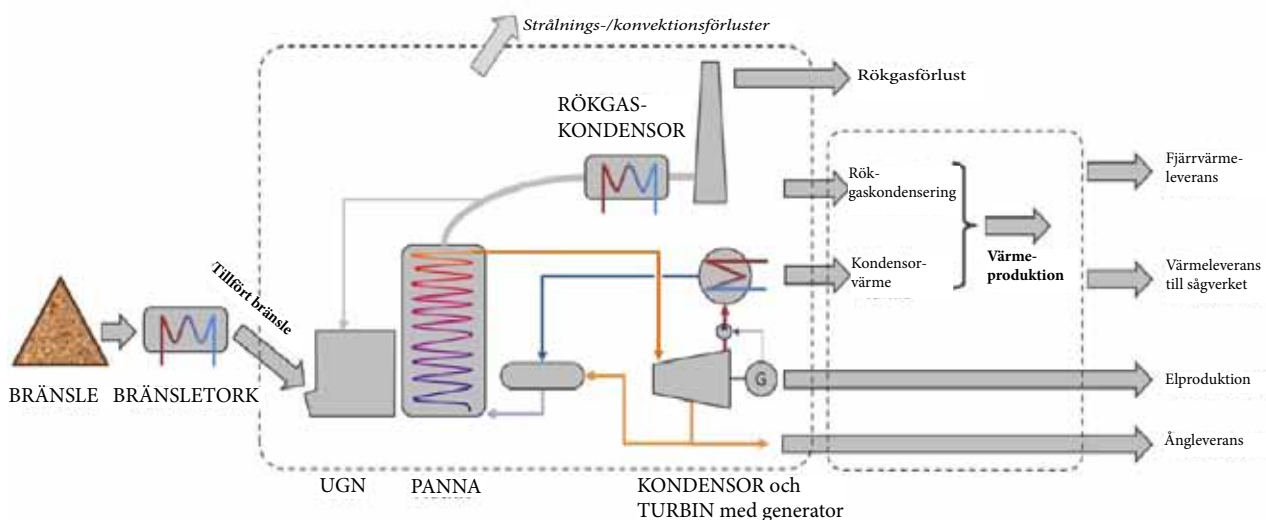
Arbetet utförs stegvis i samverkan med kommuner med analys av företag och branscher.

De tekniker som är mest använda är dels ångturbin (Rankinecykel) och organisk Rankinecykel (ORC), dels oilbox, flashbox, powerbox, förgasning och ångmotor.

I projektet ingår att

- studera möjligheter för småskalig kraftvärme från en systemsynpunkt i regionen
- nå 100 beslutsfattare med information om småskalig kraftvärme
- nå 60 anläggningsägare om möjligheten till att installera småskalig kraftvärme
- för 10 företag genomföra en översiktlig teknisk analys och rådgivning om möjligheter och förutsättningar för möjligheter till småskalig elproduktion med kraftvärme som lägger grunden för fyra av dessa att bygga en anläggning inom ytterligare ett år
- ta fram ett enkelt informationsmaterial för småskalig kraftvärme
- nå en ökad andel bioenergi i regionen samt stödja implementering av det nya energieffektiviseringsdirektivet (EED).
- Aktuella tekniker kan vara ångturbin, ångmotor, ORC och förgasning.

Projektet leds av Energikontor Sydost och samverkan sker med Linnéuniversitet, Blekinge tekniska högskola, Svensk Fjärrvärme och Bioenergigruppen i Växjö AB. Projektet som stöds av Energimyndigheten och Svensk fjärrvärme startade 1 december 2012 och är klart 30 juni 2013.



Traditionell kraftvärmeproduktionsanläggning

Källa: State of the art – Energianvändning i den svenska sågverksindustrin, SP

Bakgrund

Närvärme och bioenergi i industrin är generellt en framgångssaga med stor användning i sydöstra Sverige. Det finns idag runt 100 anläggningar i regionen och fortfarande finns en stor potential till att öka detta. Parallellt så finns ett ännu större behov av ökad andel förnybar el och det är dags för en kraftfull satsning på småskalig elproduktion från nya och befintliga anläggningar. Här kan regionen Småland/Blekinge bli en föregångare. Vi vill i en kommande satsning visa på möjligheter tekniskt, ekonomiskt och miljömässigt för hur utvecklingen kan vara.

Det finns idag lösningar och utvecklas nu ny teknik och applikationer som med rimlig ekonomi ska kunna komma till användning för småskalig kraftvärme. Vi har kontaktat och informerat i denna del direkt ägare till biobränsleeldade när- och fjärrvärmeanläggningar, sågverks- och träindustribranschen och att mycket översiktligt bedöma förutsättningarna för småskalig kraftvärme, totalt cirka 60 stycken. Vi ser ett mycket stort behov och en potential för denna utveckling. I detta projekt har en analys gjorts avseende förutsättningar för detta.

I det fortsatta arbetet avses ett demoprojekt med målet att efter att ha analyserat tio potentiella småskaliga kraftvärmeanläggningar i regionen bygga minst fyra till sex nya anläggningar för att demonstrera ekonomi och teknik. Arbetet kan ses som en fortsättning på det aktiva arbete som Energikontor Sydost drev för runt tio år sedan med basen Närvärme Kronoberg och Närvärme Sydost där runt 60 anläggningar för biobränslebaserad närvärme uppfördes under en femårsperiod. De flest dimensionerades för ett panntryck på 16 eller 25 bar och kan med en ny utveckling av ORC-tekniken eller annan teknik passa väl för att också producera el med ett alfavärde över 10 %. Vi räknar med att inom tre år ha totalt sex nya anläggningar i regionen inom ramen för hela projektet.

Bioenergianvändningen i Sverige och särskilt i sydöstra delen är stor och ökande. I Sverige är drygt en tredjedel bioenergi och i vår region knappt hälften. Särskilt fjärrvärme och närvärme har utvecklats framgångsrikt under de senaste 15 åren. Flera stora fjärrvärmeverk och massaindustrier har även elproduktion medan det för närvärme och industrier typ sågverk och annan processindustri mellan

0,5 MW och 10 MW inte används denna möjlighet. Vi ser ett stort behov av olika typer av utveckling inom området för att öka andelen som producerar el från biobränslen och särskilt inom befintligt närvärmebestånd och inom trä- och sågverksindustrin.

I de mål om klimatpåverkan och användning av förnybar energi som finns både nationellt, i EU och inte minst regionalt så pekar mycket på att trots den stora andel som bioenergi har den ytterligare behöver öka där kunskap, motivation och metoder är nödvändigt för att stödja denna process. Vidare så pekas i det nya EU-direktivet för Energieffektivisering, EED, 2012/27 EU, i artikel 14 särskilt ut att utvecklingen av kraftvärme ska stödjas, i första hand lite större anläggningar över 20 MW. För mindre anläggningar får man följa regelsystem som beslutas och som torde vara klara årsskiftet 2013/2014. Även utsläppshandel av CO₂ berör i första hand stora anläggningar.

Förutom tekniska frågor och EU-direktiv så styr regler och skatter utvecklingen av ökad elproduktion från bioenergielddade anläggningar. Vad gäller skatter

- är CO₂-beskattning för kraftvärme slopad fr.o.m. 2013
- behöver elskatter inte betalas för "egen" användning på produktionsanläggning men det gäller dock inte för användning generellt i företaget
- kan nettodebitering bli aktuellt men det är ännu ej beslutat, som dock beräknas ske under 2013, avser att kunna kvitta in/ut av el. Detta avser troligen bara mindre anläggningar.

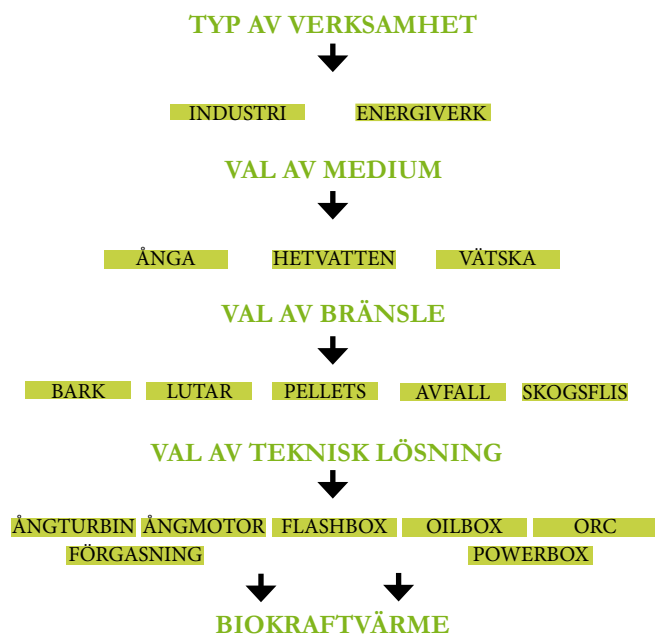
Regler att beakta är säkerhetsregler för elområdet. För miljöområdet måste erforderliga anmälningar och provningar göras som kopplas till miljötillstånd.

En ökad bioenergianvändning har en direkt gynnsam utveckling av sysselsättning och det särskilt på landsbygden. Fler företag kan startas och befintliga stärkas. Arbetet ligger också väl i linje med de regionala mål för energisektorn som finns i alla länen i sydöstra Sverige. För behovet av ökad andel förnybar elproduktion så visar också uppdelningen över landet med fyra elområden med nummer 4 där vi finns har ett underskott på elproduktion.

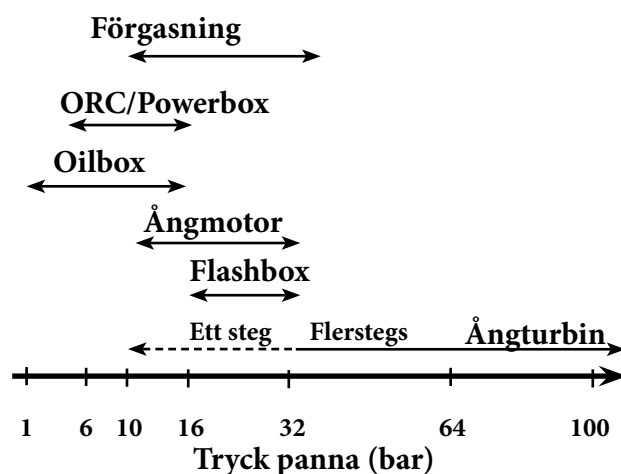
Under första halvåret 2013 har runt 60 anläggningar kontaktats och en fördjupad analys av möjligheter till elproduktion gjorts för 20 anläggningar.

Val av kraftvärmeteknik

Valet av teknik för kraftvärme utgår från utformning av nuvarande anläggning och den årliga värmeproduktionen. Viktiga parametrar är effekt, temperatur, tryck, fördelning under dygn och även möjligheter till eldistribution eller användning i egen anläggning.



Figurerna nedan visar hur de olika teknikerna lämpar sig i relation till anläggningens ångtryck respektive effekt. Ångturbinen har ett stort användningsområde. Den är både väl utvecklad och mest gångbar. Övriga alternativ är inte lika vanliga och kräver i vissa fall viss teknikutveckling, men framförallt att anläggningar börjar byggas så att kostnaderna minskar. Behovet av demonstrationsanläggningar är stort.



Utöver val av teknisk lösning tillkommer val av arbetsmedium och bränsletyp. I den här rapporten ger vi en översiktlig beskrivning av sju kraftvärmetekniker som lämpar sig vid olika förutsättningar: ångturbin, ångmotor, flashbox, oilbox, Organisk Rankinecykel (ORC) med olika varianter, samt förgasning och gasmotor eller gasturbin.

Rankinecykeln: ångcykel med ångturbin

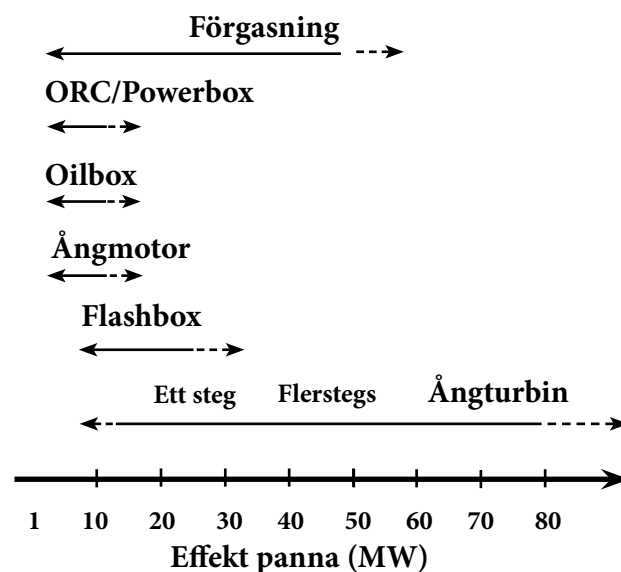
Flashbox: typ av ånggenerator

Alfavärde: förhållandet mellan producerad el och producerad värme i ett kraftvärmeverk.

Isentropisk verkningsgrad: ett mått på turbinens verkningsgrad.

ORC: Organisk Rankinecykel av något olika utformning med förångningsmedium med lägre temperatur.

Förgastning av biobränsle för drift av generator.



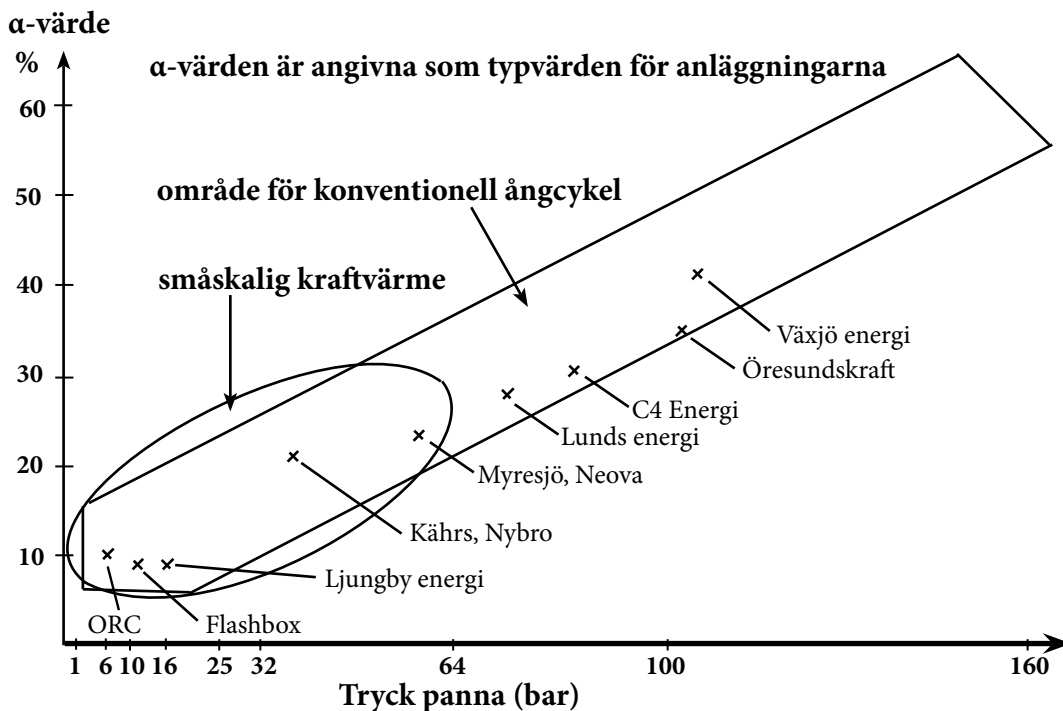
Hur mycket el en kraftvärmeanläggning kan producera i förhållande till andelen värme (alfavärdet) varierar kraftigt. Ju högre tryck och temperatur systemet har desto större möjlighet till stor andel el (høgt alfavärde).

För att illustrera olika teknikers alfavärde visas en figur där det framgår hur alfavärdet varierar beroende på pannans tillåtna tryck.

Systemets alfavärde är också beroende av turbinens isentropiska verkningsgrad. Verkningsgraden kan variera 50–85 %. Störst inverkan på verkningsgraden har antalet steg som turbinen är uppbyggd av. Ju fler steg turbinen har desto bättre blir den isentropiska verkningsgraden. Verkningsgraden påverkas även av hur turbinens skovlar är utformade, inloppsdyror, last samt in och utloppstryck till turbinen. Det finns mindre ångturbiner som endast har ett steg, Curtis-turbiner.

Alfavärde: förhållandet mellan producerad el och producerad värme i ett kraftvärmeverk.

Isentropisk verkningsgrad: ett mått på turbinens verkningsgrad.

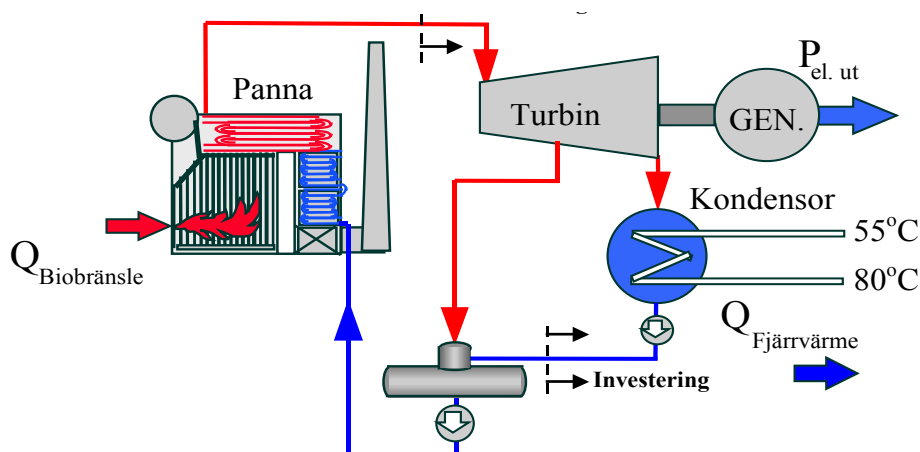


Ångturbin

Den vanligaste tekniken att producera el med bio-bränsle är en konventionell ångkraftcykel. Den bygger på Rankinecykeln med ett eller flera turbinsteg. Tekniken för kraftvärmeproduktion med ångturbiner finns tillgänglig från någon MW och uppåt hos ett flertal leverantörer. Processen är lämplig att använda från 16 bar och uppåt. För lägre tryck rekommenderas ångmotor, ORC eller oilbox.

Teknik

Vattnet förångas och överhettas i panna. Därefter leds ångan till inloppet på turbinen.



Allmänt

Installationen enligt bilden ovan sker i befintlig eller ny ånganläggning som förutsätts vara dimensionerad för data i nedanstående tabell. Generatoreffekten är beroende av anläggningens specifika data.

Ångturbin						
Termisk effekt	3 MW	6 MW	9 MW			
Tryck till turbin, bar (a)	16	16	16	25	16	25
Ångtemperatur, °C	mättad	mättad	mättad	mättad	350	380
Kondensator tryck, bar (a)	0,5	0,5	0,5	0,5	0,5	0,5
Turbin, Curtishjul	1	1	1	1	flersteg	flersteg
Generatoreffekt, kW	340	690	1030	1150	1550	1730
Alfa-värde, %	13	13	13	15	21	24

Kondensortrycket 0,5 bar(a), motsvarar ca 75 °C fjärrvärmemetemperatur. Om fjärrvärmemetemperaturen 95 °C respektive 115 °C efterfrågas blir elutbytet 10–15% respektive 25 % lägre. För turbinlösningar är rimlig termisk effekt 8–10 MW för att nå rimlig lönsamhet.

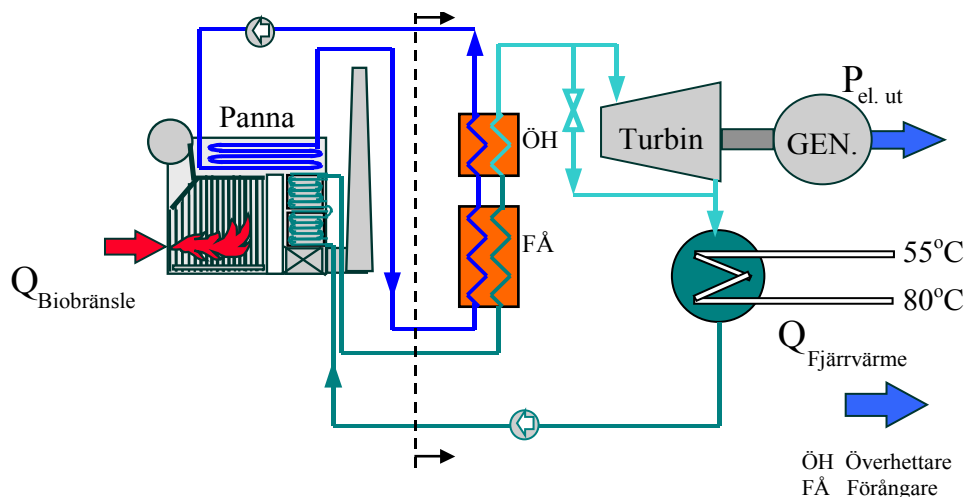
Organisk Rankinecykel, ORC

I Organisk Rankinecykeln används ett organiskt arbetsmedium som har lägre förångningstemperatur jämfört med ångcykelns arbetsmedium. Det gör att ångprocessen kan arbeta vid lägre temperatur utan risk för fuktig ånga samt korrosion och erosion i turbin eller expander. Värmekällor med låg temperatur kan användas för att driva cykeln.

Det organiska arbetsmediet förångas i en förångare, expanderar i en turbin eller skruvexpander, kondenserar i en kondensator och pumpas tillbaka till förångaren. I bibränsleeldade kraftvärmeverk drivs ORC-cykeln av rökgaserna från en bibränsleeldad ugn. Mellan rökgaserna och ORC-kretsens förångare finns en trycklös mellankrets, en hetoljepanna.

Teknik

Tekniken för befintliga bibränsleanläggningar förutsätter minst 100 °C och gärna låg returtemperatur på fjärrvärmevattnet för att nå normal verkningsgrad. Överföringen av energin sker i en sluten loop via en värmeväxlare. Skillnaden mot en vanlig ångcykel är främst det organiska arbetsmediet i turbin-loopen som har en högre densitet än vattenånga vilket medför att en kompaktare turbin kan användas.



Organisk Rankinecykel

Termisk effekt	1–10 MW
Panstryck, bar (a)	4–16
Vattentemperatur, °C	100–200
Kondensator tryck, bar (a)	–
Turbin, Curtishjul	–
Generatoreffekt, kW	100–1000
Alfa-värde, %	10

Allmänt

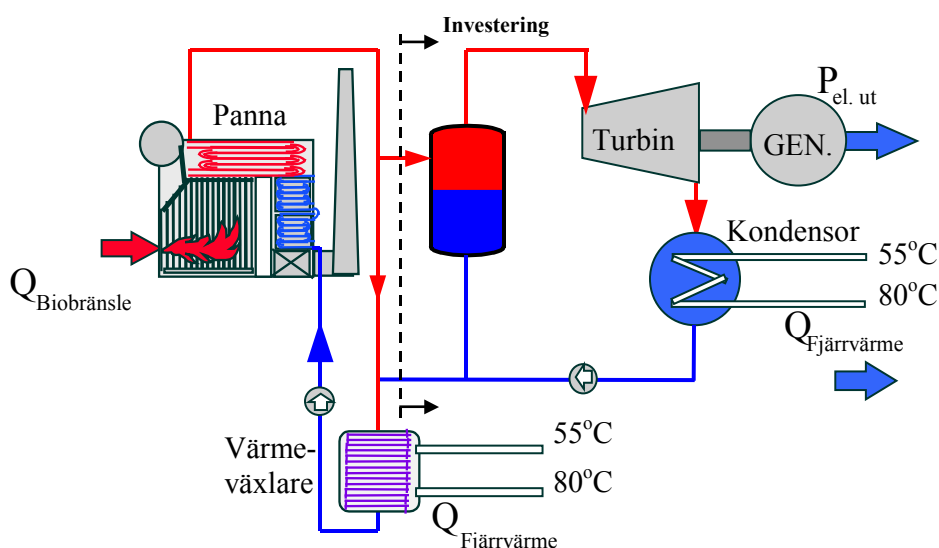
Installation enligt figuren ovan sker i befintlig eller ny hetvattenanläggning som förutsätts vara dimensionerad för data i nedanstående tabell.

Flashbox

Flashboxteknik kan användas för att producera el med bioenergi via en hetvattenpanna. Den kräver ingen ombyggnad av befintlig hetvattenpanna och endast två nya huvudkomponenter krävs, flashbox och generator. Tekniken kan installeras för effekter ned till 300 kW. För lönsamhet behövs dock en eleffekt på cirka 2,5 MW. En nackdel är att cirka 10 % av den producerade elen krävs för att driva flashboxens pump samt att ångtrycket och effekten blir lägre än med en traditionell ångprocess.

Teknik

Hetvattnet leds till en flashbox (ånggenerator) av direkt typ. Vid flashboxens inlopp passerar hetvattnet en tryckreducerande ventil och en del av hetvattnet förångas. Ångan leds till en enstegs Curtisturbin som är kopplad till en generator. Därefter leds ångan via en kondensor varifrån varmvattnet förs ut till exempelvis ett fjärrvärmenät eller till virkestorkar. För att processen ska uppnå tillräckligt hög verkningsgrad ska hetvattnet ha tillräckligt högt tryck före flashboxen.



Allmänt

Installation enligt figuren sker i befintlig eller ny hetvattenanläggning dimensionerad för 16 bar/204 °C. Generatoreffekten är beroende av hetvattenanläggningens specifika data, t.ex. maxflöde i panndelen, fjärrvärmemetemperatur.

Flashbox			
Termisk effekt	3 MW	6 MW	9 MW
Panntryck, bar (a)	16	16	16
Tryck till turbin, bar (a)	9,5	9,5	9,5
Ångtemperatur, °C	mättad	mättad	mättad
Kondensor tryck, bar (a)	–	–	–
Turbin, Curtishjul	1	1	1
Generatoreffekt, kW	250–320	500–640	750–960
Alfa-värde, %	8–10	8–10	8–10

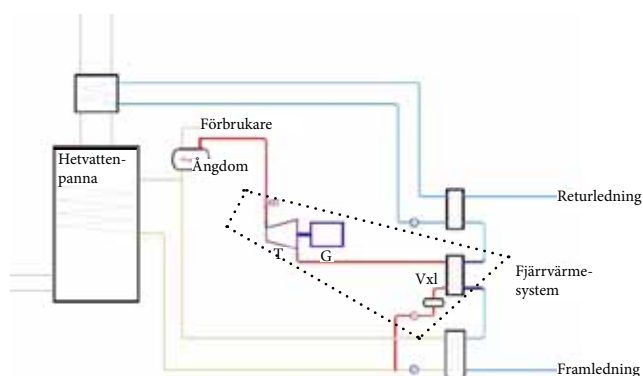
Wet Steam Turbine, WST

Opcon Powerbox WST-CU möjliggör småskalig kraftvärmeproduktion från hetvattenpannor. Med OPB WST-CU kan nya och befintliga hetvattenpannor uppgraderas till kombinerad el- samt värmeproduktion. OPB WST-CU omfattar Lysholmsturbin, generator, styrsystem samt separat kondensormodul.

Systemet kännetecknas av robust teknik, litet platsbehov, enkel installation samt fjärrövervakning.

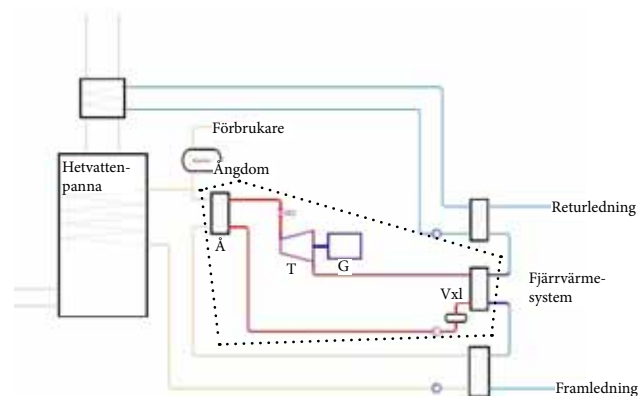
Teknik

Uppgradering sker i pannvattenkretsen utan omfattande ombyggnation av pannan. Första alternativet är att undersöka om befintlig ångdom kan producera mer ånga avsedd för elproduktion (Figur 1). Det kan i flera fall vara en möjlig lösning utan allt för stort ingrepp. Andra alternativet är att installera en ånggenerator med en separat ångkrets för OPB WST-CU där ånga genereras med hjälp av växling mot hetvattenkretsen (Figur 2).



Figur 1

..... Tillkommande utrustning för att producera el
 Å=Ånggenerator T=Turbin G=Generator Vxl=Kondensator



Figur 2

Tekniska förutsättningar

För lönsam elgenerering krävs att hetvattenpannan har konstruktionsdata på minst 16 bar och 204°C och kan drivas vid hetvattentemperaturer över 190°C. Tabellen nedan visar lämpliga driftförhållanden och möjlig elproduktion, samt investering med ombyggnad och installation.

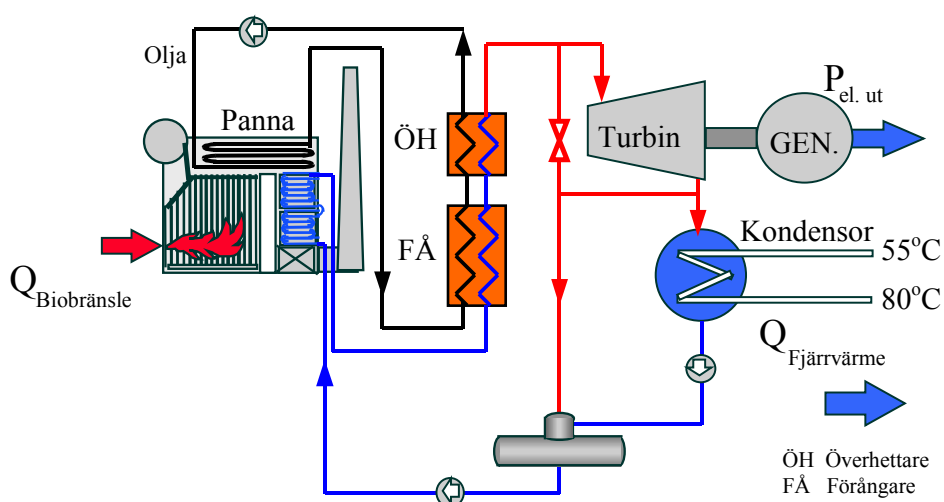
Elproduktion med Opcon Powerbox WST-CU		
	Ånga via befintlig ångdom	Ånga från ånggenerator
Pantryck, bar (a)	16	16
Ångtryck till turbin, bar (a)	13–15	11–13
Elproduktion, kW	upp till 700	upp till 600
Panneffekt min, MW	7	5
Driftstimmar	>5000	>5000

Oilbox

I Sverige finns ingen kommersiell anläggning med Oilbox i drift (2007). Den indirekta metoden utnyttjar ett hetoljesystem och har utvecklats för mindre anläggningar (<15 MW värme).

Teknik

Tekniken för befintliga biobränsleanläggningar förutsätter att en ny panna installeras. Pannkretsen är fylld av en olja som kan vara trycklös upp till ca 250 °C. Överföringen av energin sker i en sluten loop via en värmeväxlare mellan pannkretsen och ångkretsen. Turbinanläggningen fungerar sedan som en vanlig ångcykel.



Allmänt

Installationen enligt figuren ovan sker i ny anläggning som förutsätts vara dimensionerad för nedanstående data.

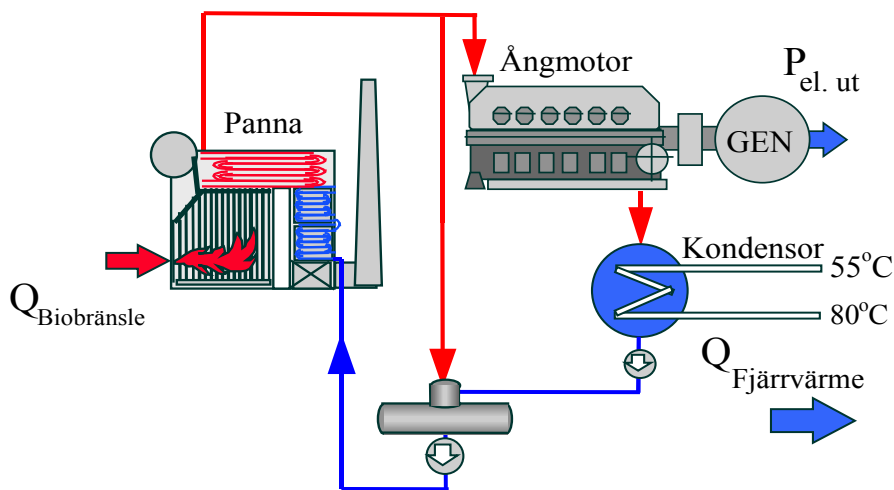
Oilbox	
Termisk effekt	1–10 MW
Panstryck, bar (a)	1–16
Oljetemperatur, °C	200–320
Ångtemperatur, °C	–
Kondensor tryck, bar (a)	–
Turbin, Curtishjul	1
Generatoreffekt, kW	100–1500
Alfa-värde, %	–

Ångmotor

Tekniken är väl känd men verkningsgraden är sämre än för en normal ångturbin. Ångmotorn har däremot en jämnare verkningsgrad (låglast) och kräver inte så höga tryck och ångdata.

Teknik

I Sverige finns en tysk ångmotor (Spillingmotor) samt två svensktillverkade trecylindriga motorer i Sävsjö och Vingåker. Samtliga tre maskiner står för närvarande avställda pga. enklare driftstekniska problem. Tekniken kräver således teknikutveckling för att bli driftssatta och gångbara för kommersiell drift.



Allmänt

Ovanstående installation sker i befintlig eller ny ånganläggning som förutsätter vara dimensionerad för nedanstående data. Installation enligt figuren ovan sker i befintlig eller ny hetvattenanläggning som förutsätts vara dimensionerad för data i nedanstående tabell.

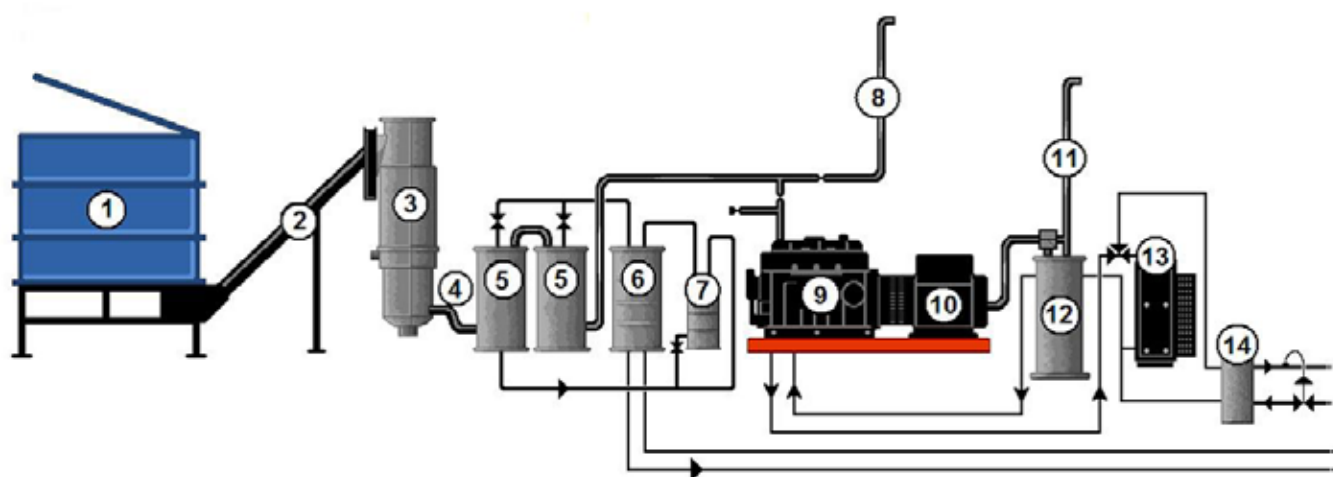
Ångmotor	
Termisk effekt	1–10 MW
Panntryck, bar (a)	10–32
Ångtemperatur, °C	185–250
Kondensor tryck, bar (a)	–
Cylindrar	1–6
Generatoreffekt, kW	100–1500
Alfa-värde, %	8–10

Förgasning

Processen är en kombination av förgasning och förbränning, som ger en hög verkningsgrad. Bränslet består av träflis med en fukthalt på max 35 %.

Produkten är gengas som kan användas till förbränning i brännare i panna eller för motordrift till elgenerering. Anläggningen finns i utförande 100 kW–1 MW för integrerad installation i container.

Teknik

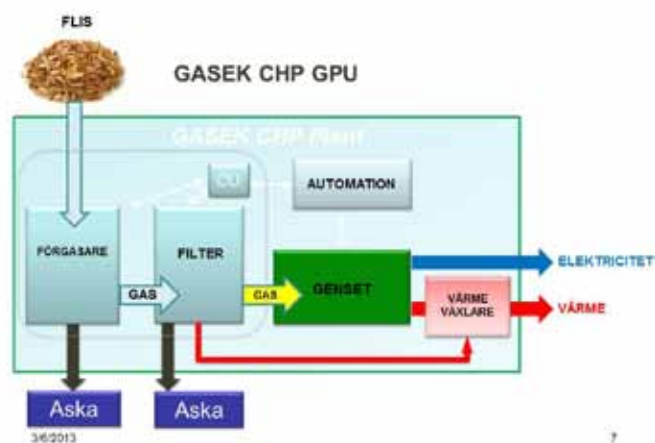


- | | |
|------------------------|------------------------|
| 1. Fliscontainer | 8. Start-up gasledning |
| 2. Matarskruv | 9. Förbränningsmotor |
| 3. Gasreaktor | 10. Generator |
| 4. Rågasledning | 11. Rökgasrör |
| 5. Filter | 12. Rökgasväxvxlare |
| 6. Vattentank | 13. Kylare |
| 7. Aktivt kolcontainer | 14. Värmvxlare |

Allmänt

Investering sker i ny anläggning för både värmv- och elproduktion. Max värmtemperatur är cirka 100 °C.

Förgasning	
Termisk effekt	100–1000 kW
Temperatur värmesida, °C	95
Temperatur kalla sidan, °C	60
Generatoreffekt, kW	35–350
Alfa-värde, %	ca 35



Diskussion kring framtida utveckling

Kraftvärme för biobränsleeldade anläggningar har haft en stark utveckling för termiska effekter på 15–20 MW och större både inom industrin och för fjärrvärmesektorn. Utvecklingen är dels kopplad till viss teknikutveckling men främst av politiska och ekonomiska drivkrafter. Ökade elpriser, elcertifikat och behov av ökad andel förnybar energi har drivit på utvecklingen. Den teknik som i första hand används är ångturbin vid höga tryck och temperaturer.

För de mindre anläggningarna med 10MW termisk effekt och lägre är utvecklingen ännu i sin linda. ORC-tekniken har utvecklats och närmar sig möjlighet att få ekonomi för anläggningar. Förgasningstekniken är under utveckling och pekar på en bra utveckling

I denna förstudie som genomförts med en systemanalys för småskalig kraftvärme i sydöstra Sverige som utgör grund för en fortsatt utveckling av småskalig kraftvärme för regionen och i Sverige. Samverkan har skett med Svensk Fjärrvärme, Linnéuniversitetet, Blekinge Tekniska Högskola och Bioenergigruppen i Växjö.

För det samlade projektet ska det inte styra mot någon särskild teknisk lösning utan mer förutsättningslöst analysera bästa lösning för olika anläggningar utifrån driftsförutsättningar såväl värme- som elmässigt.

Tänkbara lösningar som ska värderas och testas är

- ångturbin
- ångmotor
- ORC med några olika lösningar
- förgasning
- Wet Steam Turbine

I projektet har över 20 olika förstudier gjorts och en lista på cirka 80 potentiella anläggningar har tagits fram och sex anläggningar pekats ut som mest lämpliga. För de 20 förstudierna varierar effekt för elproduktion mellan 200 kW–1200 kW och med 4000–5000 h driftstid ger det 1–5 GWh per anläggning. Investeringskostnad varierar från 4–15 Mkr per anläggning.

Från projektet har skapats erfarenheter för en kraftfull satsning i sydöstra Sverige på småskalig

kraftvärme med teknikutveckling, dokumentation och nationell spridning. Denna förstudie som speglar en tänkbar systempåverkan och vilka möjligheter som finns för en region att utveckla småskalig kraftvärme. Vi har genomfört olika regionala och nationella seminarier för att sprida erfarenheter, och samverkan med företag för kommersialisering av valda lösningar.

Vi räknar med att kombinationen av FoU och demo-projekt skapar förutsättningar dels till att få bygga, utvärdera och sedan visa konkret för minst tre till fyra olika tekniska lösningar att vi ska få både en regional, nationell och även internationell spridning. Till vår region kommer årligen normalt över 100 internationella besök med minst 1000 personer som mestadels är kopplade till energiområdet. Vi har saknat denna typ av teknik för småskalig kraftvärme i regionen.

Vi ser möjligheter att via de olika regionala energikontoren och Svensk Fjärrvärme sprida de erfarenheter arbetsmässigt, systemmässigt och tekniskt över hela landet.

I denna del av projektet ingår enbart systemanalys för etablering av småskalig kraftvärme, med särskild inriktning mot anläggningar där elproduktionen kan användas internt hos producenten som industrier, sågverk etc.

Vi ser att en kraftfull satsning av olika svenska tekniker för småskalig kraftvärme från bioenergi ska bli en bra plattform för våra olika företag dels utvecklingsmässigt, dels för att kunna visa upp.

Kombinationen av demo och FoU ser vi som en viktig framgångsfaktor, och samverkan mellan olika aktörer i ett Triple Helix-förfarande är en grund för detta.

I den utveckling som skett med fyra elområden i Sverige så saknas elproduktion i vår region och en kraftfull satsning på kraftvärme påverkar framtiden på ett positivt sätt. Detta bör kunna visas i den systemanalys som ska göras.

Energikontor Sydost
Hans Gulliksson

Läs mer:

Lokal elproduktion från biobränsle. Energikontor Sydost 2002

http://static.wm3.se/sites/2/media/12334_Lokal_elproduktion_fr%C3%A5n_biobr%C3%A4nsle_2002.pdf?1401952888

Biosteam. Förgasning av biobränsle ger småskalig kraftvärme. Fjärrvärmetidningen Nr 5 September 2012

http://www.e-magin.se/v5/viewer/files/viewer_s.aspx?gKey=8jm254sj&gInitPage=25

El från nya anläggningar 2011. Elforsk 11:26

http://www.elforsk.se/Rapporter/?rid=11_26_

State of the art – Energianvändning i den svenska sågverksindustrin. SP Rapport 2011_42

<http://www-v2.sp.se/publ/user/default.aspx?RapportId=12719>

Kostnad för el från småskalig kraftvärme. Värmeforsk Rapport 1237, 2012

<http://www.varmeforsk.se/rapporter?action=show&id=3338>

Småskalig fjärrvärmebaserad kraftvärme. Svensk Fjärrvärme Rapport 2009:2

<http://www.svenskfjarrvarme.se/Global/EJ%c3%84RRSYN/Rapporter%20och%20resultatblad/Rapporter%20omv%c3%a4eld/2009/Sm%c3%a5skalig%20f%c3%a4rrv%c3%a4rmebaserad%20kraftv%c3%a4rme.pdf>

Inventering av framtidens el- och värmeproduktionstekniker. Elforsk 08:82, 2008

http://www.elforsk.se/Rapporter/?rid=08_82_

ORC för elproduktion i värmeverk. Värmeforsk Rapport 1021, 2007

<http://www.varmeforsk.se/rapporter?action=show&id=2977>

Småskalig biobränslebaserad kraftvärme. Värmeforsk Rapport 715, 2001

<http://www.varmeforsk.se/rapporter?action=show&id=3355>

Bioenergi och småskalig kraftvärme

Energikontor Sydost
Framtidsvägen 10 A
351 96 VÄXJÖ
Tel. 0470-76 55 60
www.energi.kontorsydost.se

Bilder och figurer är i huvudsak hämtade och bearbetade från broschyren Lokal elproduktion från biobränsle framställd av Energikontor Sydost på uppdrag av DESS år 2002.

Broschyren färdigställd maj 2013.

