

Emissioner från rostpannor

Introduktion och Effekter av bränslebädd och rost

Emissioner och miljöeffekter

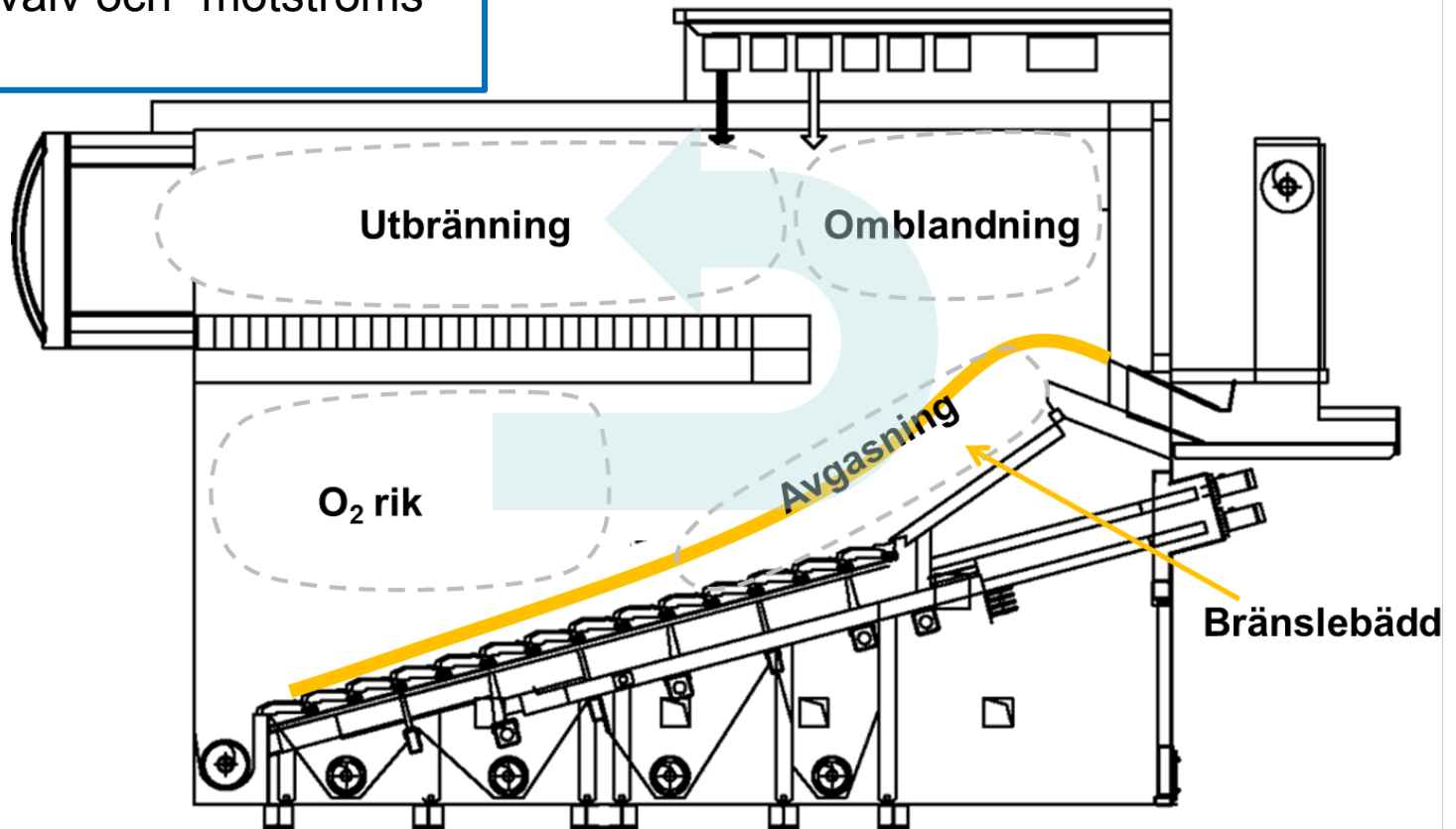
- *CO – Markör för kolväten som växthusgasen metan och kan vara hälsovådligt PAH.*
- *NO_x (NO, NO₂) - Bildar salpetersyra, PM (partikelmateriäl) och ozon i atmosfären.*
- *Stoft - Förhöjda PM-koncentrationer lokalt men små partiklar även bidrag till bakgrund i atmosfären.*



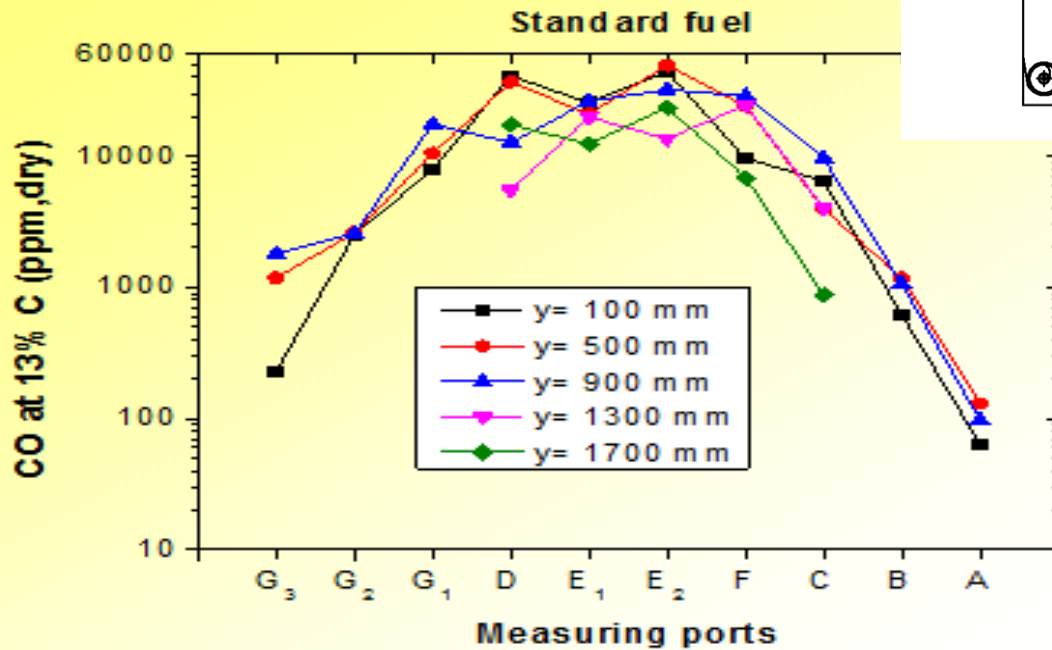
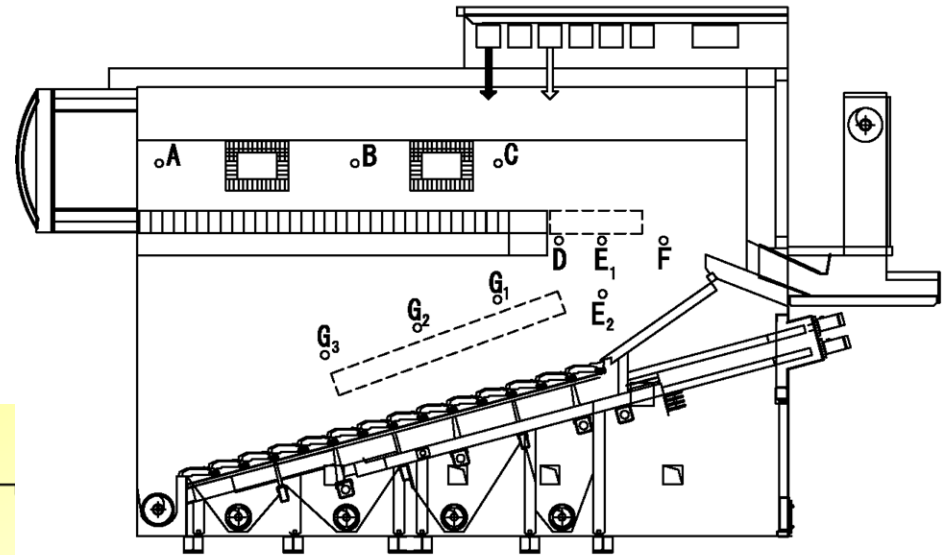
Emissioner från rostpannor

Introduktion och Effekter av bränslebädd och rost

Förbränningszoner i ugn med rörlig trappstegsrost, valv och "motströms" förbränning

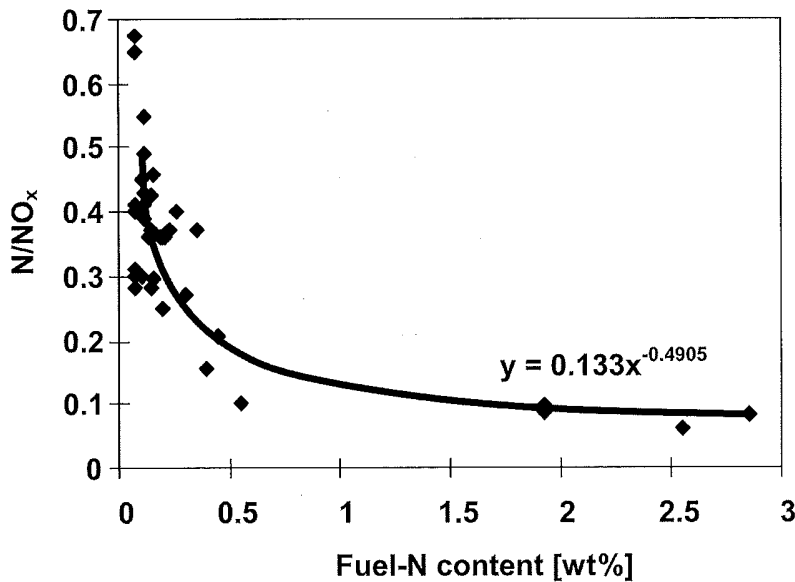
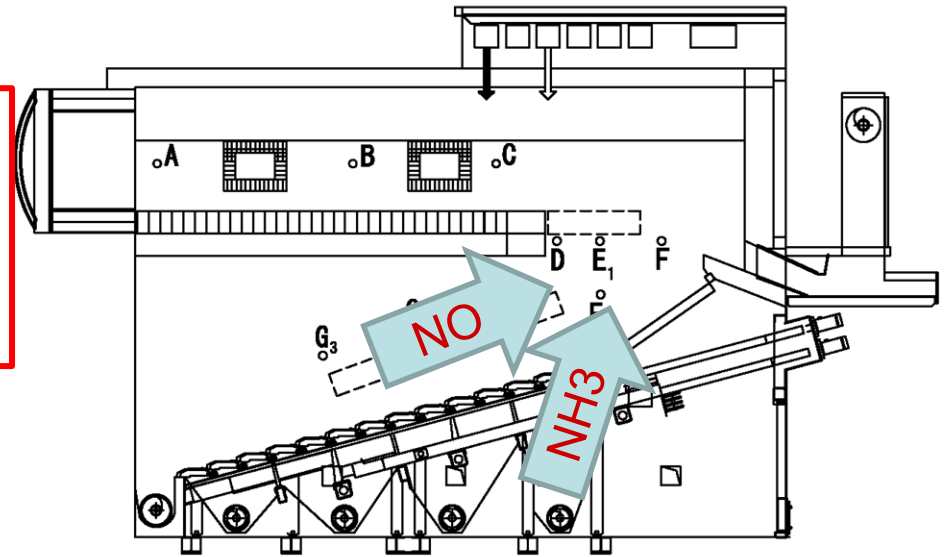
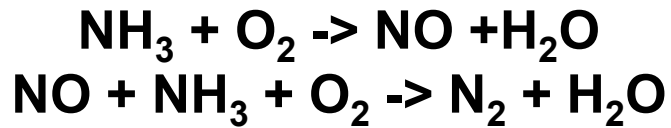


CO och kolväten i utbränningszonen

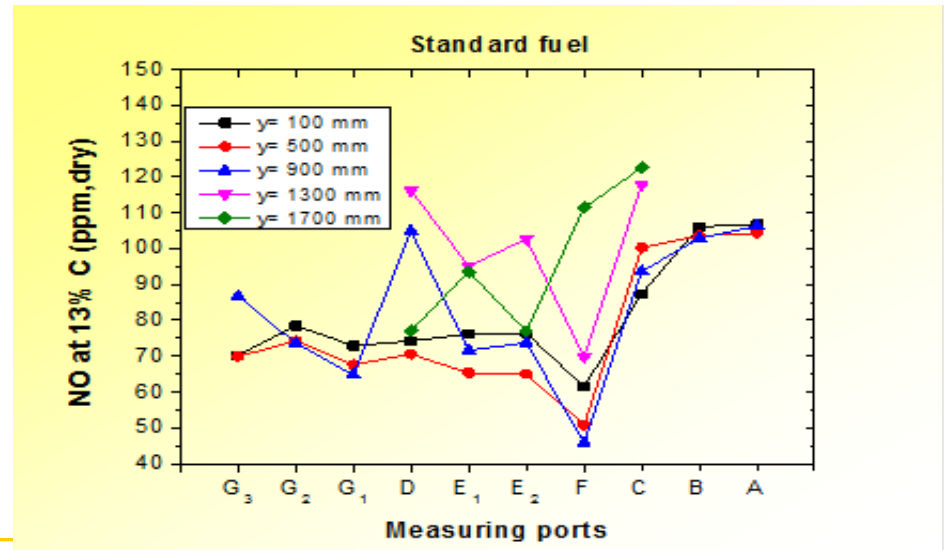


Bildning av NOx

Bränslekväve bildar NH₃ och NO

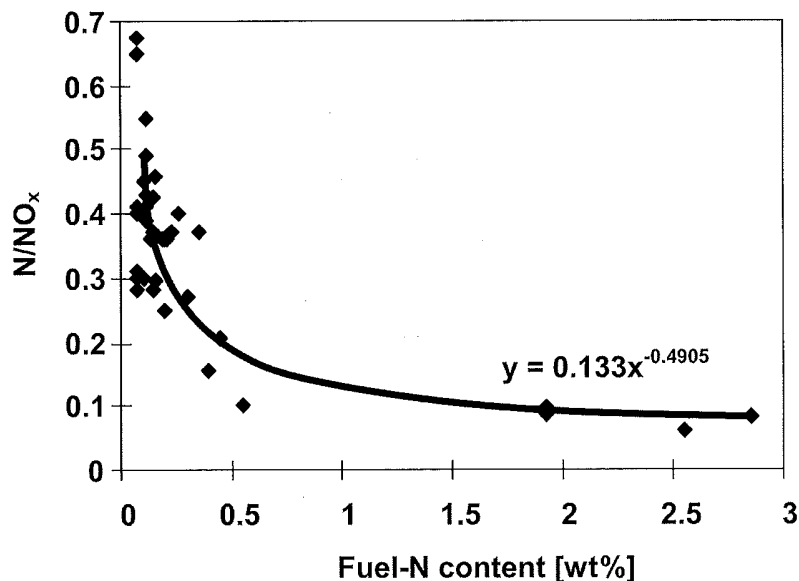
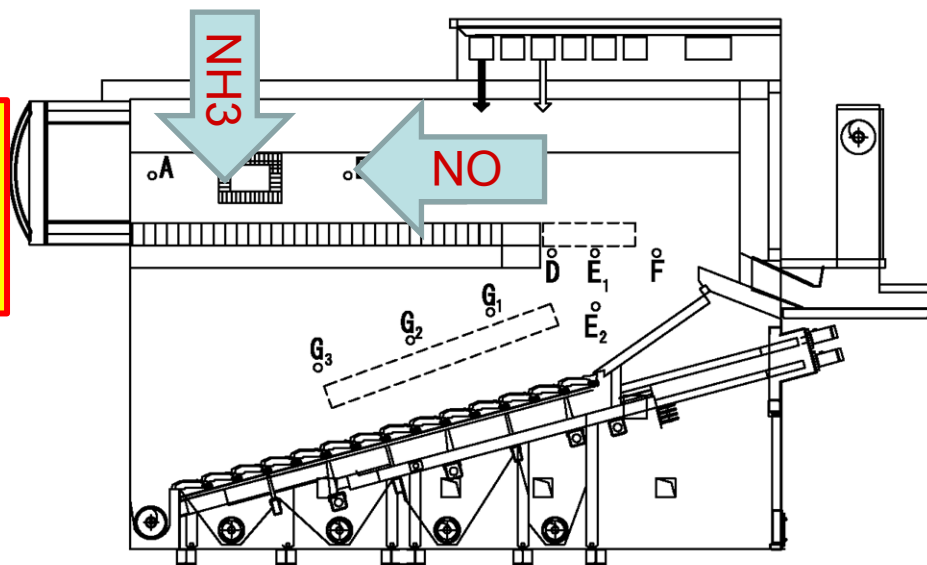


Andel bränslekväve som ger emission av NOx
 Källa: S. Van Loo et al. Handbook of biomass combustion & co-firing



Begränsning av Nox (SNCR)

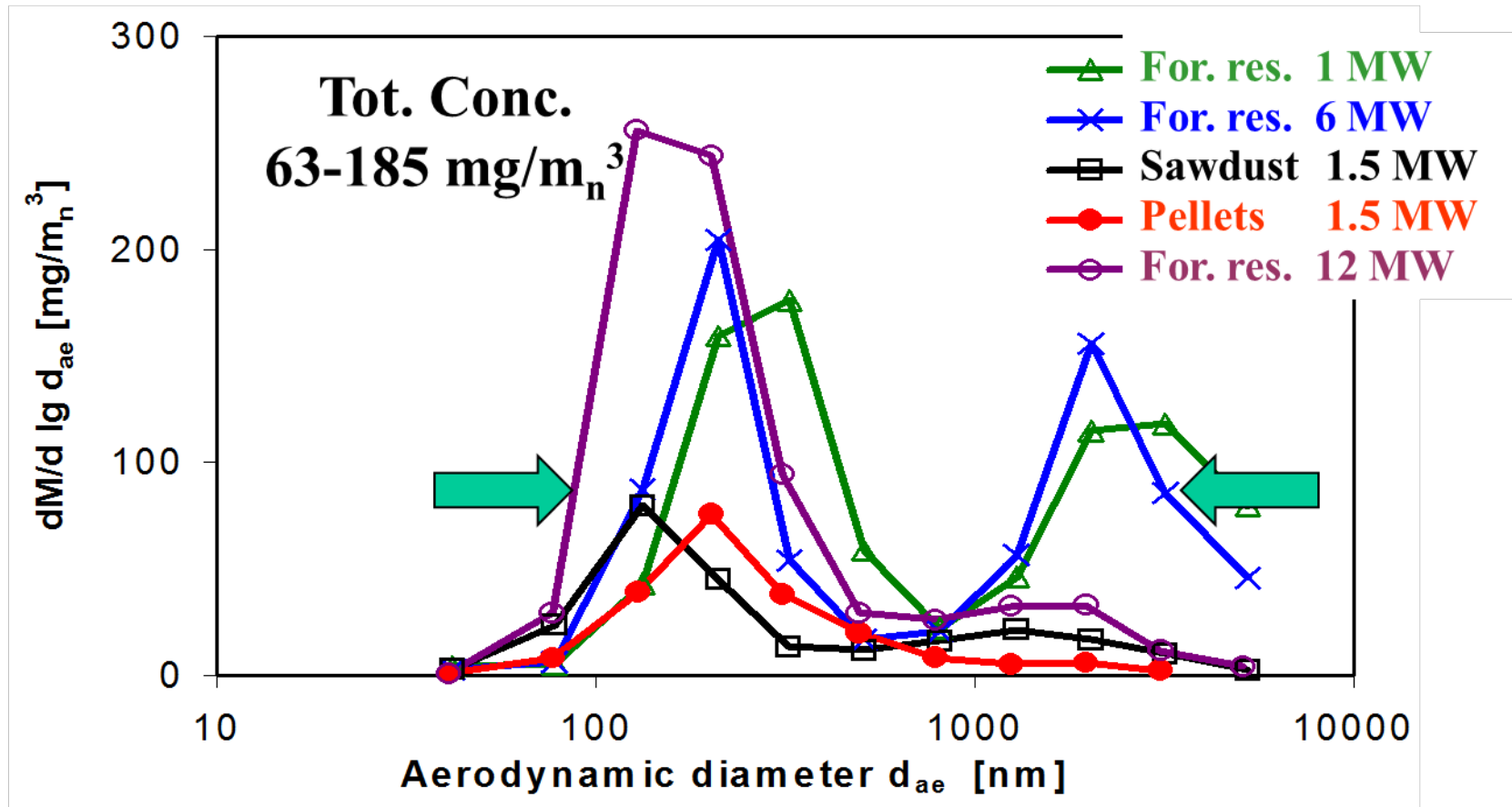
Selective non-catalytic reduction:



Andel bränslekväve som ger emission av NO_x
Källa: S. Van Loo et al. Handbook of biomass combustion & co-firing



Bildning av stoftpartiklar



Masstorleksfördelning för stoftpartiklar efter multicyklon i fem rosterpannor

