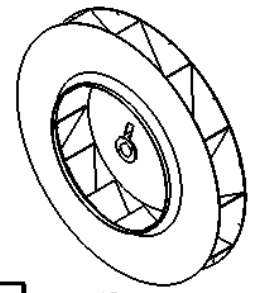
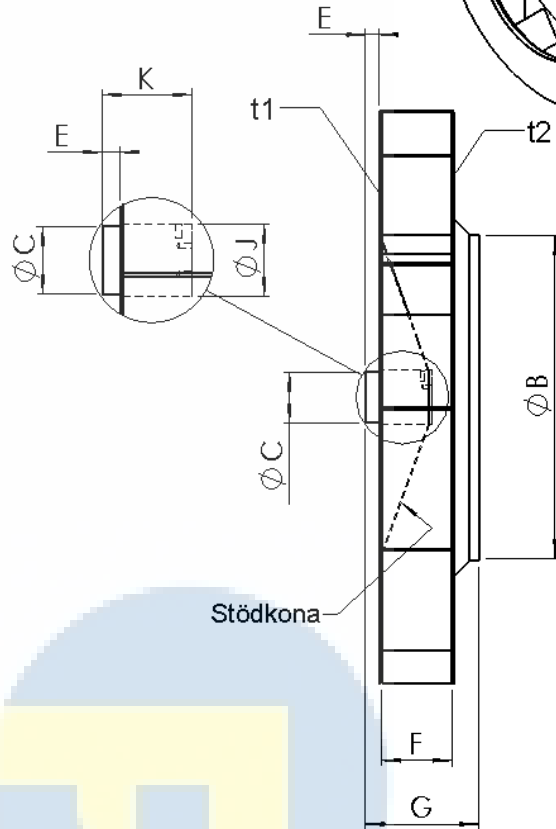
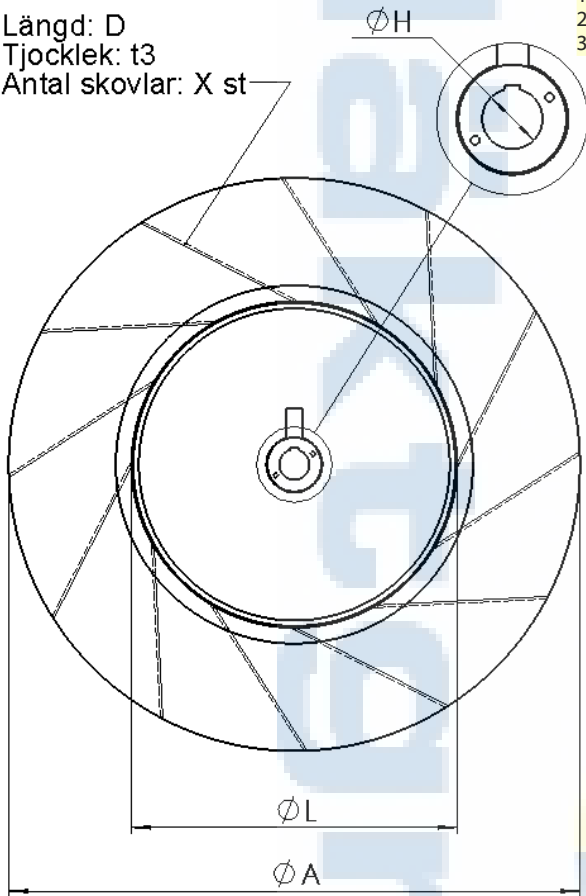


# Fläkthjulsguiden för P-hjul

1. Fyll i formuläret direkt i pdf-dokumentet.
  2. Spara pdf:en.
  3. Maila till flakthjul@flaktgruppen.se
- ELLER
1. Skriv ut dokumentet.
  2. Fyll i formuläret för hand.
  3. Faxa till 0470-749702.

Längd: D  
Tjocklek: t3  
Antal skovlar: X st



Fyll i denna del (i den mån det är möjligt):

A	<input type="text"/>	Hjuldiameter	J	<input type="text"/>	Diameter instick nav	<b>Ytbehandling:</b> <input type="checkbox"/> JA <input type="checkbox"/> NEJ	(Fyll i vilken typ av ytbehandling) <input type="text"/>
B	<input type="text"/>	Diameter inv. hjulinlopp	K	<input type="text"/>	Totallängd nav		
C	<input type="text"/>	Diameter utstick nav	L	<input type="text"/>	Skoveldelning	<b>Material:</b> <input type="text"/>	<b>Stödkona:</b> <input type="checkbox"/> JA <input type="checkbox"/> NEJ
D	<input type="text"/>	Skovellängd	t1	<input type="text"/>	Tjocklek navbricka		
E	<input type="text"/>	Utstick nav	t2	<input type="text"/>	Tjocklek hjulinlopp	<b>Kilspår:</b> <input type="checkbox"/> Enl. SMS2305 <input type="checkbox"/> Ej enl. standard (ange mått på ritningen)	<b>Utförande*:</b> <input type="checkbox"/> Vänster <input type="checkbox"/> Höger
F	<input type="text"/>	Skovelbredd	t3	<input type="text"/>	Tjocklek skovlar		
G	<input type="text"/>	Hjulbredd	X	<input type="text"/>	Antal skovlar	*(Ritningen visar vänsterutförande – skovlarna pekar åt vänster) <b>Ytterligare kommentarer:</b> <input type="text"/>	
H	<input type="text"/>	Axeldiameter					

Hjulet monteras på en  Motoraxel  Fläktaxel