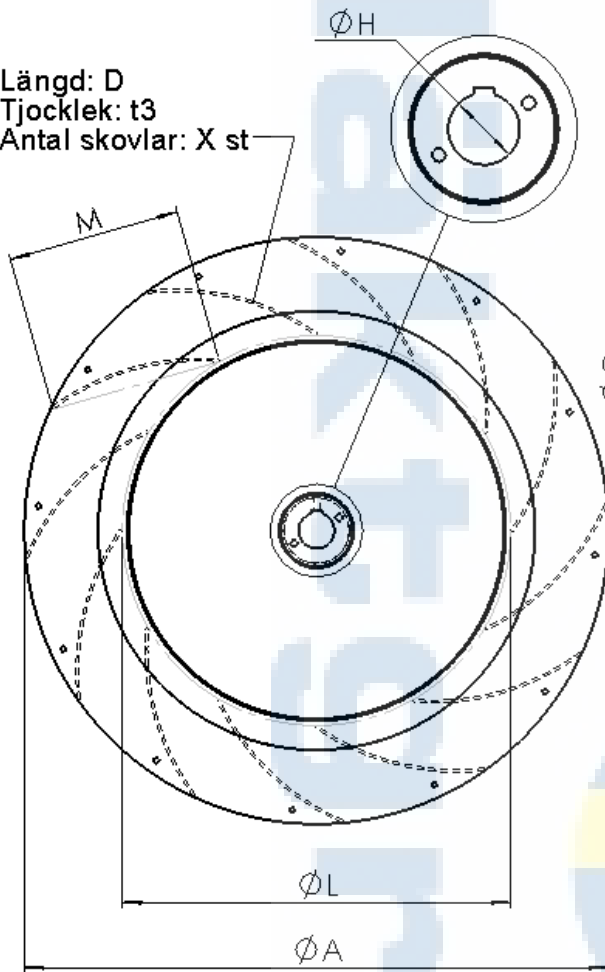
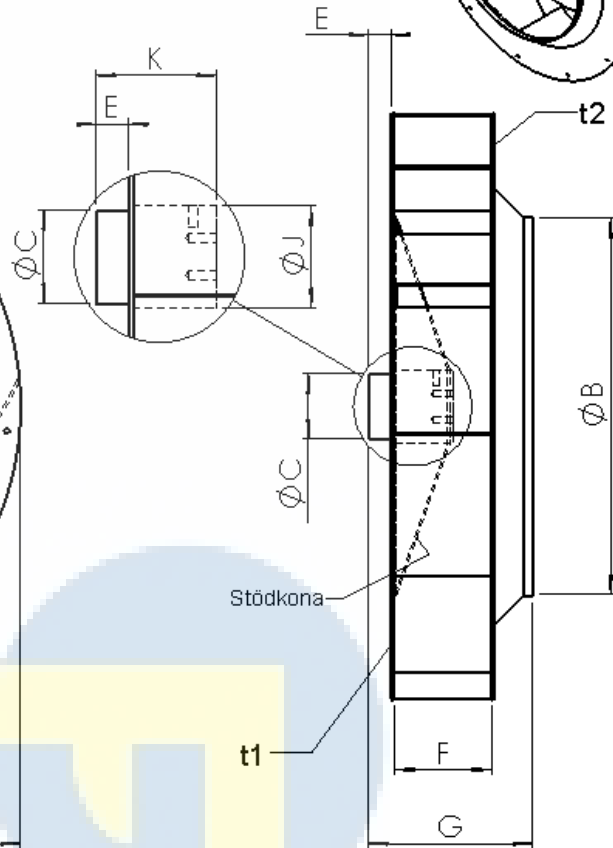
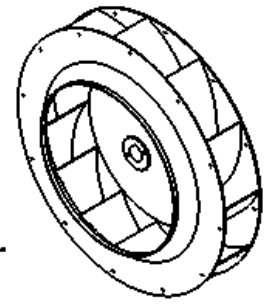


Fläkthjulsguiden för B-hjul

Längd: D
Tjocklek: t3
Antal skovlar: X st



1. Fyll i formuläret direkt i pdf-dokumentet.
2. Spara pdf:en.
3. Maila till flakthjul@flaktgruppen.se
ELLER
1. Skriv ut dokumentet.
2. Fyll i formuläret för hand.
3. Faxa till 0470-749702.



Fyll i denna del (i den mån det är möjligt):

A	<input type="text"/>	Hjuldiameter	J	<input type="text"/>	Diameter instick nav
B	<input type="text"/>	Diameter inv. hjulinlopp	K	<input type="text"/>	Totallängd nav
C	<input type="text"/>	Diameter utstick nav	L	<input type="text"/>	Skoveldelning
D	<input type="text"/>	Skovellängd (utbredd)	M	<input type="text"/>	Längd valsad skovel
E	<input type="text"/>	Utstick nav	t1	<input type="text"/>	Tjocklek navbricka
F	<input type="text"/>	Skovelbredd	t2	<input type="text"/>	Tjocklek inloppsbricka
G	<input type="text"/>	Hjulbredd	t3	<input type="text"/>	Tjocklek skovlar
H	<input type="text"/>	Axeldiameter	X	<input type="text"/>	Antal skovlar

Ytbehandling: <input type="checkbox"/> JA <input type="checkbox"/> NEJ	(Fyll i vilken typ av ytbehandling:) <input type="text"/>
Material: <input type="text"/>	Stödkona: <input type="checkbox"/> JA <input type="checkbox"/> NEJ
Kilspår: <input type="checkbox"/> Enl. SMS2305 <input type="checkbox"/> Ej enl. standard (ange mått på ritningen)	Utförande*: <input type="checkbox"/> Vänster <input type="checkbox"/> Höger
*(Ritningen visar vänsterutförande – skovlarna pekar åt vänster)	
Ytterligare kommentarer: <input type="text"/>	

Hjulet monteras på en Fläktaxel Motoraxel