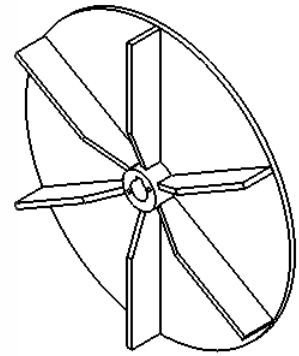
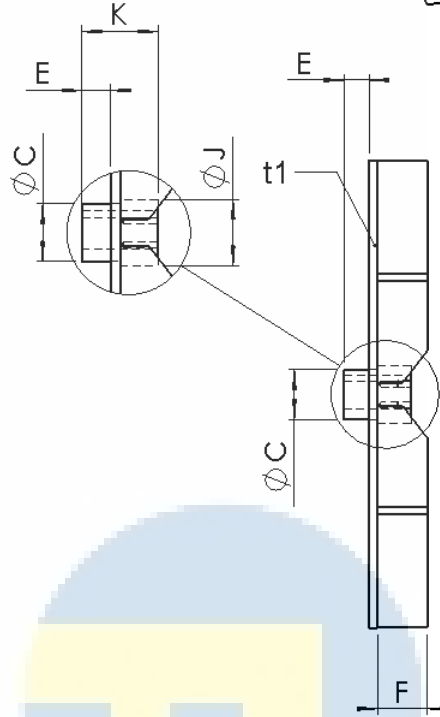
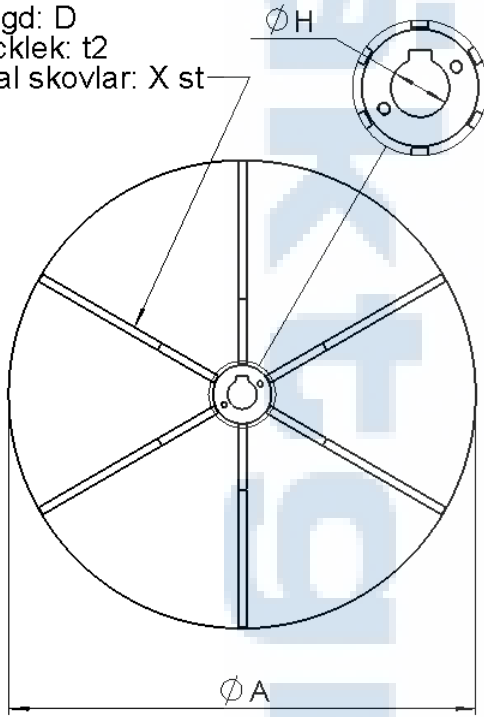


Fläkthjulsguiden för T-hjul

1. Fyll i formuläret direkt i pdf-dokumentet.
2. Spara pdf:en.
3. Maila till flakthjul@flaktgruppen.se
ELLER
1. Skriv ut dokumentet.
2. Fyll i formuläret för hand.
3. Faxa till 0470-749702.



Längd: D
Tjocklek: t2
Antal skovlar: X st



Fyll i denna del (i den mån det är möjligt):

A		Hjuldiameter	J		Diameter instick nav	Ytbehandling: <input type="checkbox"/> JA <input type="checkbox"/> NEJ	(Fyll i vilken typ av ytbehandling) _____
C		Diameter utstick nav	K		Totallängd nav		
E		Utstick nav	t1		Tjocklek navbricka	Material: _____	Stödkona: <input type="checkbox"/> JA <input type="checkbox"/> NEJ
F		Skovelbredd	t3		Tjocklek skovlar	Kilspår: <input type="checkbox"/> Enl. SMS2305 <input type="checkbox"/> Ej enl. standard (ange mått på ritningen)	Utförande*: <input type="checkbox"/> Vänster <input type="checkbox"/> Höger
H		Axeldiameter	X		Antal skovlar		

*(Markera vilket håll hjulet snurrar åt, sett från driftsidan)

Ytterligare kommentarer:

Hjulet monteras på en Motoraxel Fläktaxel