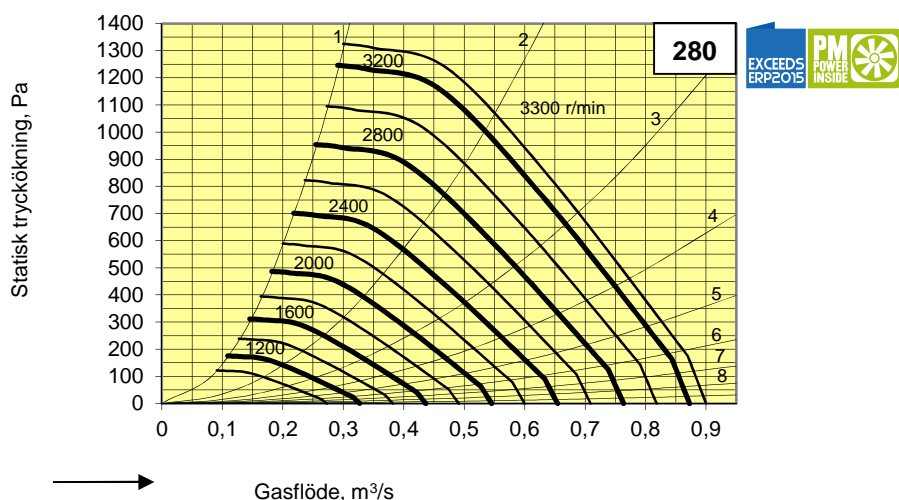


## BF280-PM-L-0.75-3000 Tekniska data



I fläktdiagrammet avläses tryck och flöde vid ett visst varvtal samt fläktens arbetslinjer vilka är numrerade från 1 till 9.

### Tekniska data enl ErP2015

Max total verkningsgrad vid optimal driftspunkt:	65,40%	Märkuteffekt på motor (kW)	0,75
Krav på minimivärde på verkningsgrad vid optimal driftspunkt:	53,60%	Flöde q m³/s	0,54
Mätuppställning:	D	Total tryckökning pf (Pa)	1 129
Typ av verkningsgrad:	Total	Varvtal (r/min)	3 300
Effektivitetsgrad i optimal driftspunkt (N):	75,8	Specifik koefficient	1,01
Minimivärde på effektivitetsgrad (N) vid optimal driftspunkt:	64	Tillverkningsår	2015

Fläktens prestanda är uppmätt med frekvensomriktare varför denna fläkt måste driftas med sådan.

### Övriga data

Motortyp	PM (IE4)
Nominellt varvtal (N)	3 000 rpm
Spänning motor (U)	3 x 230 V - 50 Hz
Spänning frekvensomriktare (U)	1 x 230 V - 50 Hz
Märkström, motor (A)	3,0
Max ström frekvensomriktare (A)	5,0
Motorreglering	Manuellt alt 0-10 V
K-faktor, inloppskona (enhet l/s)	59
IP-klass, styrskap	IP44
Kulör	Aluzink
Vikt	50 kg

### Styrning

Fabriksprogrammerat styrskap med inbyggd regulator. 1 st 0-10 V ingång och 1 st 4-20 mA ingång. Alternativt 2 st 0-10 V ingång. Förberedd för ModBus RTU. För ytterligare styrsystem utöver ModBus RTU - kontakta Fläktgruppen.

### Elektrisk anslutning

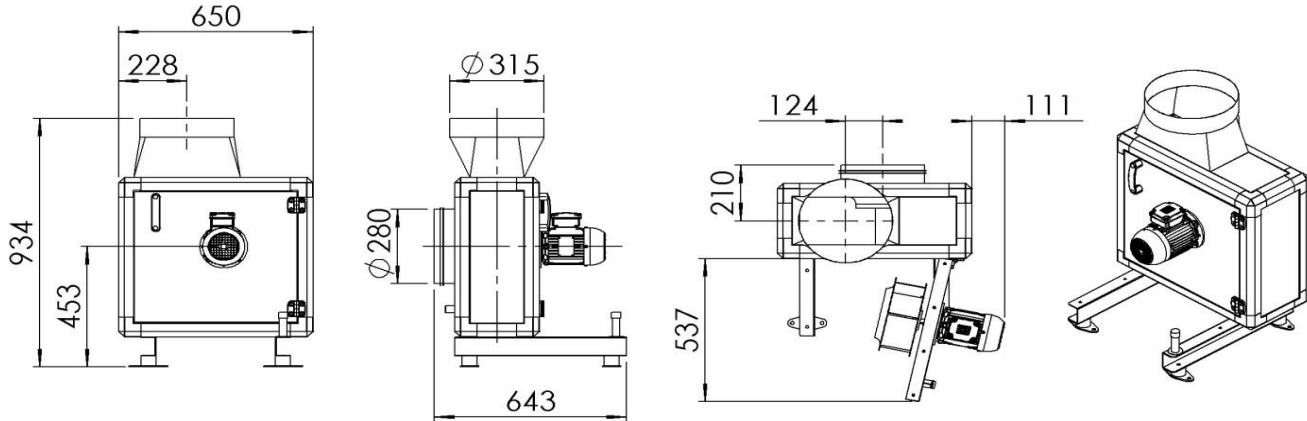
Motor och frekvensomriktare är sammankopplade från fabrik. Elanslutning görs mot frekvensomriktare, 1 x 230 VAC.

### Tillbehör

Artikelnummer	Benämning	Artikelnummer	Benämning
DPT2500R8	Differenstryckgivare	99-1103	Vridpotentiometer med start/stoppknapp
DPT2500R8D	Differenstryckgivare med display	99-1104	Start/stoppknapp
AGS54-TRV	Utetemperaturgivare	99-3155201	Säkerhetsbrytare
99-1101	Vridpotentiometer V	99-DV280-80	Dukstos för in- och utlopp, max 80 grader
99-1102	Vridpotentiometer I	99-DV280-230	Dukstos för in- och utlopp, max 230 grader

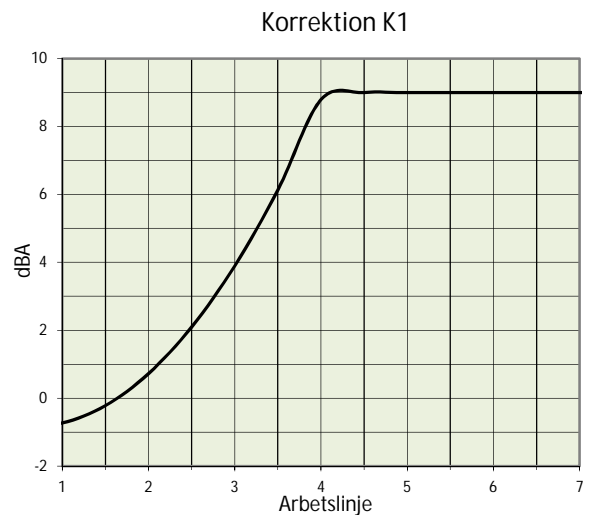
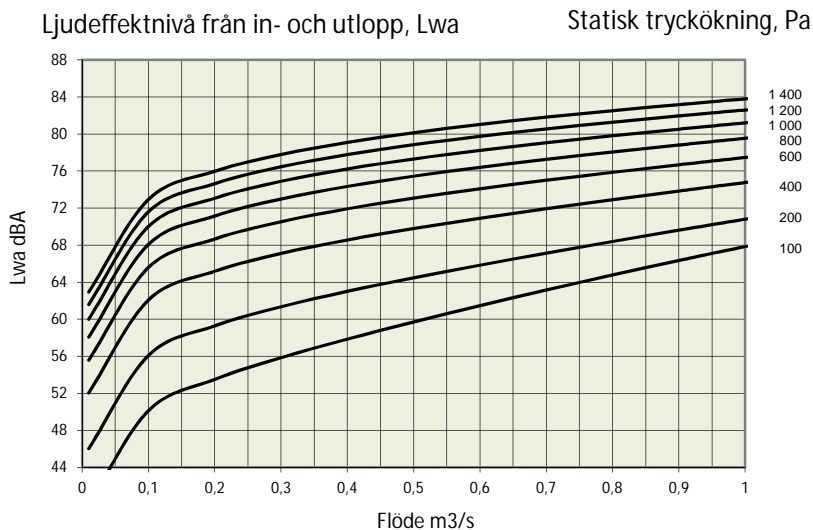
## BOXFAN 280 PM - Tekniska data

### Måttuppgifter



### Ljuddata

<b>Beteckningar</b> $L_{w_{tot}}$ Total ljudeffektnivå för aktuell ljudväg, dBA, vid aktuell arbetslinje $L_w$ $L_{w_{tot}}$ uppdelat på respektive oktavband $K_1$ Korrektion för olika arbetslinjer, dBA $K_2$ Korrektion för olika ljudvägar, dBA $K_{ok}$ Approximativ avvikelse från $L_{w_{tot}}$ före respektive oktavband, dBA		<b>Formler</b> $L_{w_{tot}} = L_w + K_1 + K_2$ $LW = L_{w_{tot}} + K_{ok}$	
<b>Korrektion K2</b> $L_{wa} = L_w - 0$ $L_{wc} = L_w - 10$		<b>Ljudvägar</b> $L_{wa}$ = Ljudeffektnivå från fläktens in- eller utlopp $L_{wc}$ = Ljudeffektnivå från fläktens kåpa  <i>Ljudvärdena gäller med en noggrannhet av +/- 3dBA</i>	
		<i>Ljudmätningarna är utförda enligt ISO 3744</i>	



### Approximativ avvikelse $K_{ok}$

Ljudväg	Varvtal	63	125	250	500	1000	2000	4000	8000
In- & utlopp	< 900	11	5	-1	-3	-5	-10	-12	-14
In- & utlopp	900 - 1800	1	8	1	-4	-7	-9	-13	-16
In- & utlopp	> 1800	-6	-2	4	-2	-8	-11	-12	-17
Fläkt	< 900	16	8	-3	-4	-6	-11	-13	-15
Fläkt	900 - 1800	5	11	3	-8	-9	-12	-16	-18
Fläkt	> 1800	-8	0	6	-2	-13	-14	-17	-21