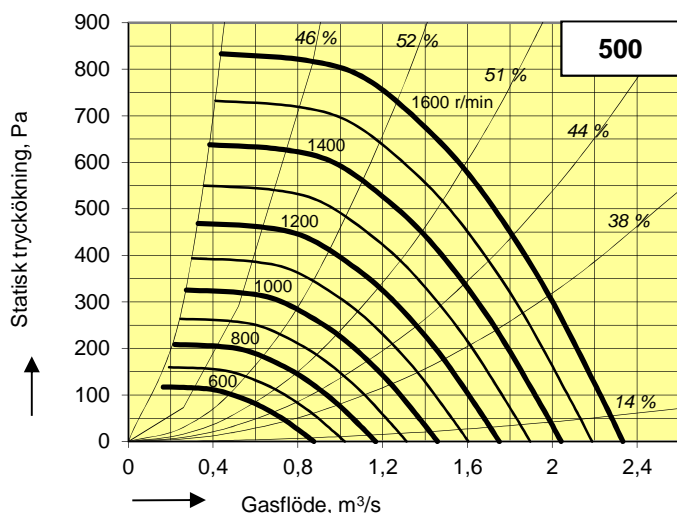


ROOFSTAR 500 PM - TEKNISKA DATA



I fläktdiagrammet kan man avläsa fläktens totala verkningsgrad, vid max varvtal, vid respektive arbetslinje. Totalverkningsgraden inkluderar förluster i fläkt, motor och frekvensomriktare.

Tekniska data enl ErP2015

Max total verkningsgrad vid optimal driftspunkt:	55,30%	Märkuteffekt på motor (kW)	1,5
Krav på minimivärde på verkningsgrad vid optimal driftspunkt:	54,30%	Flöde q m ³ /s	1,34
Mätupställning:	C	Total tryckökning pf (Pa)	714
Typ av verkningsgrad:	Statisk	Varvtal (r/min)	1 980
Effektivitetsgrad i optimal driftspunkt (N):	63,0	Specifik koefficient	1
Minimivärde på effektivitetsgrad (N) vid optimal driftspunkt:	62	Tillverkningsår	2015

Fläktens prestanda är uppmätt med frekvensomriktare varför denna fläkt måste driftas med sådan.

Övriga data

Motortyp	PM (IE4)
Nominellt varvtal (N)	1 500 rpm
Spänning motor (U)	3 x 230 V - 50 Hz
Spänning frekvensomriktare (U)	1 x 230 V - 50 Hz
Märkström, motor (A)	5,9
Max ström frekvensomriktare (A)	8,0
Motorreglering	Manuellt alt 0-10 V
K-faktor, inloppskona (enhet l/s)	Under mätning
IP-klass, styrskåp	IP44
Kulör	Aluzink
Vikt	90 kg

Styrning

Fabriksprogrammerat styrskåp med inbyggd regulator. 1 st 0-10 V ingång och 1 st 4-20 mA ingång. Alternativt 2 st 0-10 V ingång. Förberedd för ModBus RTU. För ytterligare styrsystem utöver ModBus RTU - kontakta Fläktgruppen.

Elektrisk anslutning

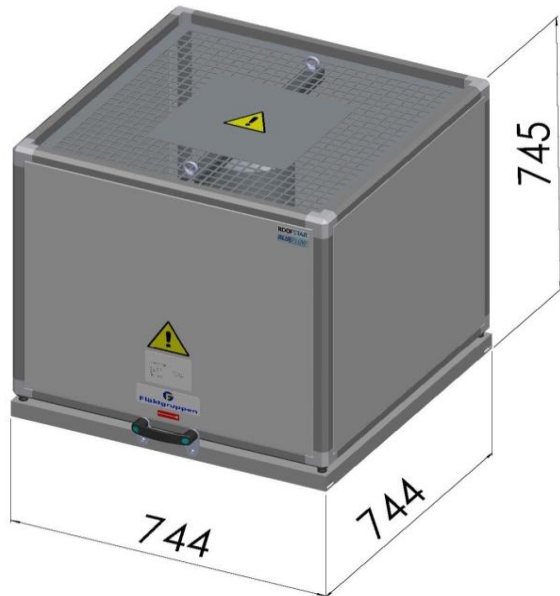
Motor och frekvensomriktare är sammankopplade från fabrik. Elanslutning görs mot frekvensomriktare, 1 x 230 VAC.

Tillbehör

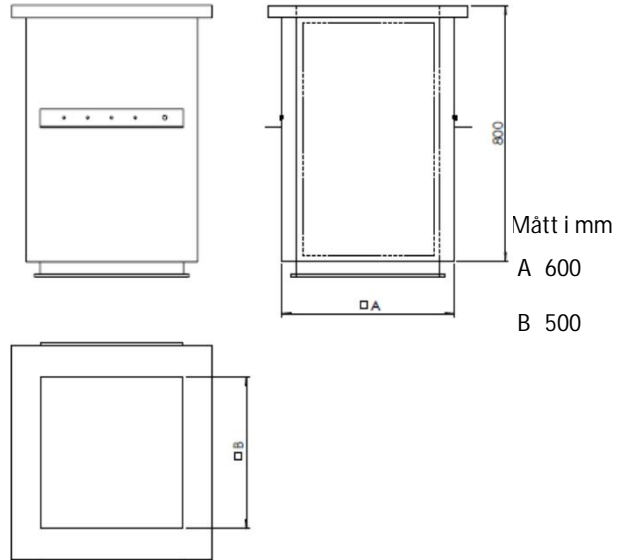
Artikelnummer	Benämning	Artikelnummer	Benämning
DPT2500R8	Differenstryckgivare	99-1103	Vridpotentiometer med start/stoppknapp
DPT2500RSD	Differenstryckgivare med display	99-1104	Start/stoppknapp
AGS54-TRV	Utetemperaturgivare	99-3155201	Säkerhetsbrytare
99-1101	Vridpotentiometer V	KTS-05-2-2	Tekgenomföring utan backspjäll
99-1102	Vridpotentiometer I	KTS-05-1-2	Takgenomföring med backspjäll

ROOFSTAR 500 PM - TEKNISKA DATA

Måttuppgifter



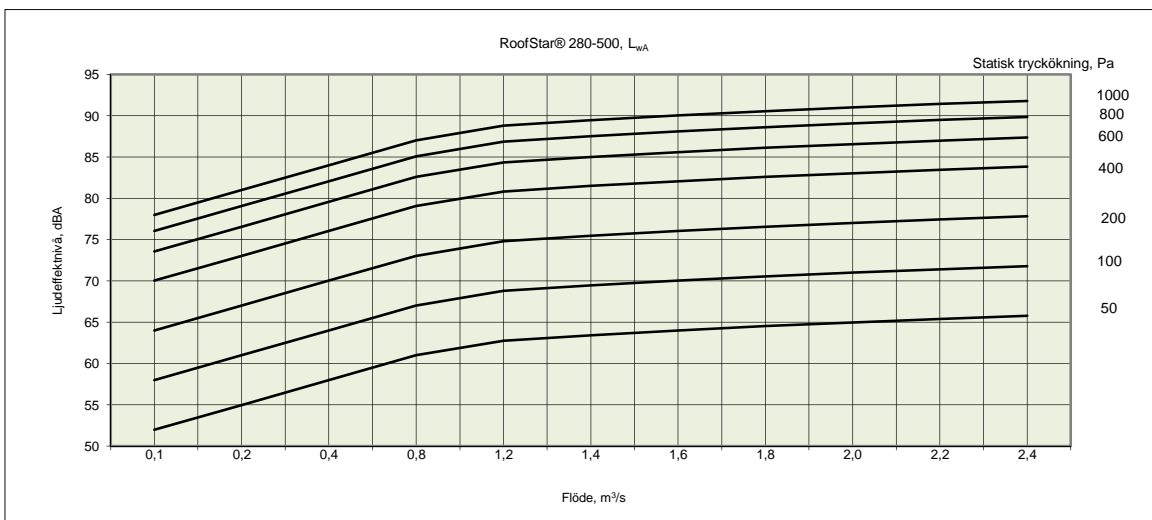
Takgenomföring KTS-05



Mått i mm
A 600
B 500

Ljuddata

Fläktens totala A-vägdade ljudeffektnivå till omgivning och kanal, L_{WA}, kan avläsas i diagrammet nedan. Ljudeffektnivån i respektive oktavband till omgivning och kanal, utan A-vägning, beräknas med följande formel: L_{wokt} = L_{WA} + K_{okt}



Ljudväg	Varvtalsområde (r/min)	Korrektion K _{okt} (dB)							
		Oktavband, centerfrekvens (Hz)							
		63	125	250	500	1000	2000	4000	8000
Omgivning	0 - 890	9	9	-5	-2	-8	-8	-12	-16
Omgivning	891 - 2300	5	7	2	-2	-8	-12	-16	-20
Kanal	0 - 890	7	7	-1	-4	-6	-9	-12	-16
Kanal	891 - 2300	4	3	2	-2	-7	-10	-14	-18

Ljudvärdena gäller med en noggrannhet av +/- 3dB

Ljudmätningarna är utförda enligt ISO 3744

Ljudtrycksnivå och distansdämpning

Ljudtrycksnivå på olika avstånd i fritt fält över tak beräknas enligt följande formel: L_{pA} = L_{WA} - ΔL

Avstånd L (m)	1	3	5	10	15	20	30	40	50	100
Dämpning ΔL (dB)	10	18	22	28	32	34	38	40	42	48