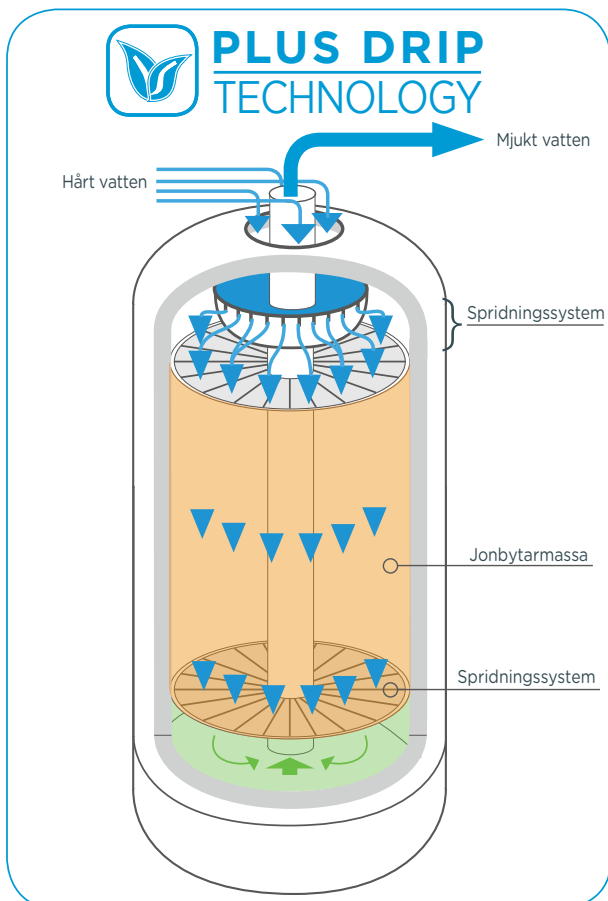


Midi/Maxi Ecosoft

Vattenavhårdaren, eller mjukvattenfiltret, gör hårt vatten mjukt då det passerar en jonbytarmassa. Massan fångar det hårda vattnets kalcium- och magnesiumjoner och ett avhärdat vatten erhålles.

Efter en tid blir jonbytarmassan mättad och måste regenereras. Detta görs genom att returspola filtret med salt så att de fångade jonerna spolas ut i avloppet. Returspolningen görs automatiskt av en vattenmätarstyrd automatik.

Filtret är gjort helt i polypropylen och är återvinningsbart.

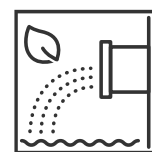


Filtrets spridningssystem - PLUS DRIP TECHNOLOGY - maximerar jonbytarmassans effekt genom att sprida det hårda vattnet jämt i tanken. Systemet optimerar också regenerationsprocessen för jonbytarmassan.

- 25 % lägre saltförbrukning
- Lägre vattenförbrukning
- Lägre elförbrukning



Miljövänlig



Avloppsvänlig



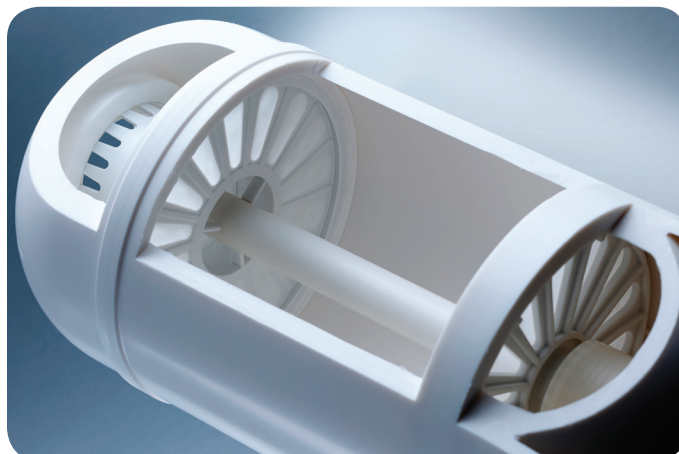
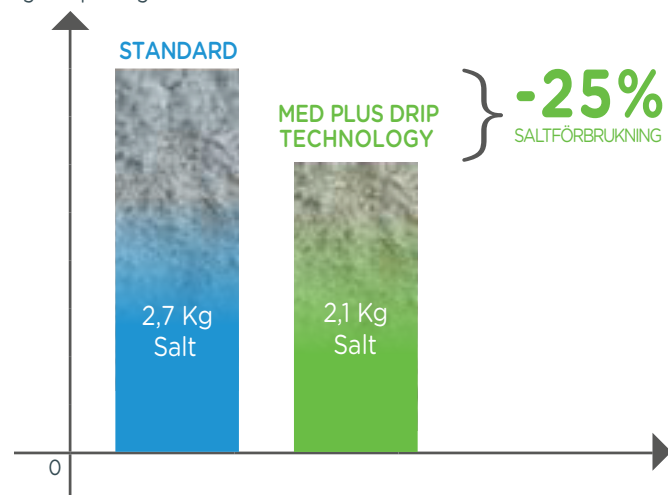
Servicevänlig

Midi/Maxi Ecosoft Mot hårt vatten

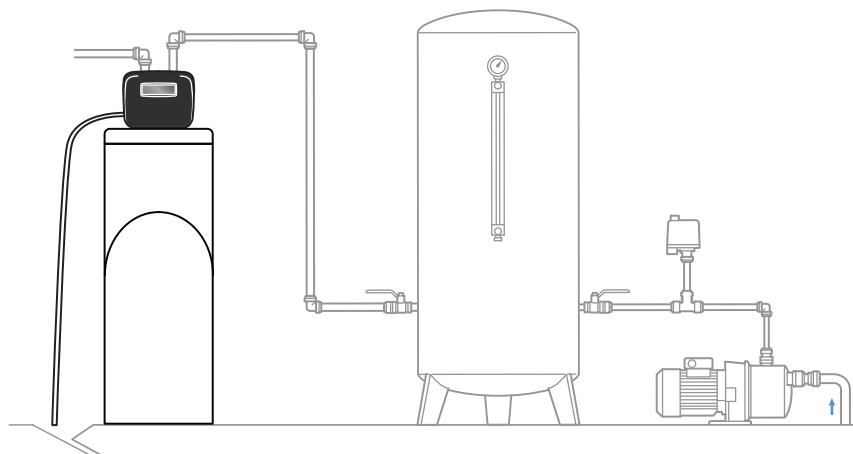
Modell	Höjd, mm	Bredd, mm	Djup, mm	Jonbytarmassa, liter	Min flöde, liter/min	Max flöde, liter/min	Saltförbrukning*, kg	Rörslutning
Midi	1070	390	560	14,5	17	20	≈ 1,7	R20
Maxi	1070	390	560	28	33	40	≈ 3,3	R20

* Medelvärde för saltförbrukning per regenerering.

Kg salt per regenerering



Installationsexempel



Tekniska data

Arbetstryck: 2 - 6 bar
 Tryck vid backspolning max 2,5 bar
 Arbetstemp.: 5° - 42°C
 Elanslutning: 230 V 50 Hz
 Strömförbrukning: 6 W
 Avlopp krävs: Ja

Leveransen innehåller

- Filterkabinett
- Automatik med verktyg
- Jonbytarmassa
- Salttabletter 25 kg
- Hårdhetstestare
- Armerad PVC-slang 1/2" 3 m
- 2 st flexibel slang R20 0,8 m
- Slangkopplingshalva 20x15
- Slangklämma ABA 13-20



AQUA EXPERT AB
 Mårdvägen 7, 352 45 VÄXJÖ
 info@aquexpert.se
 www.aquexpert.se
 Telefon: 0470 - 700 600

Återförsäljare

