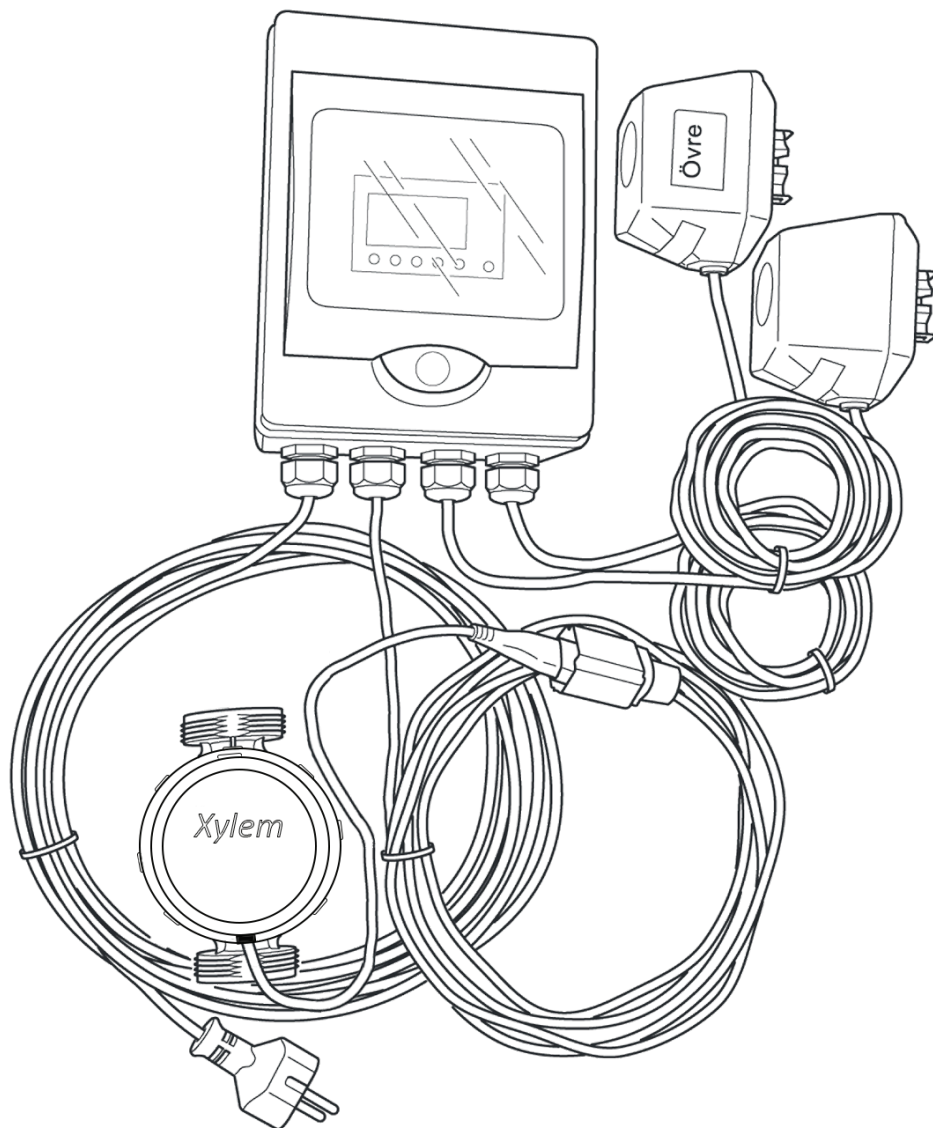


## INSTALLATION-OCH BRUKSANVISNING

### RETURSPOLNINGSAUTOMATIK XYLEM FÖR GÖINGEFILTER KOMBI



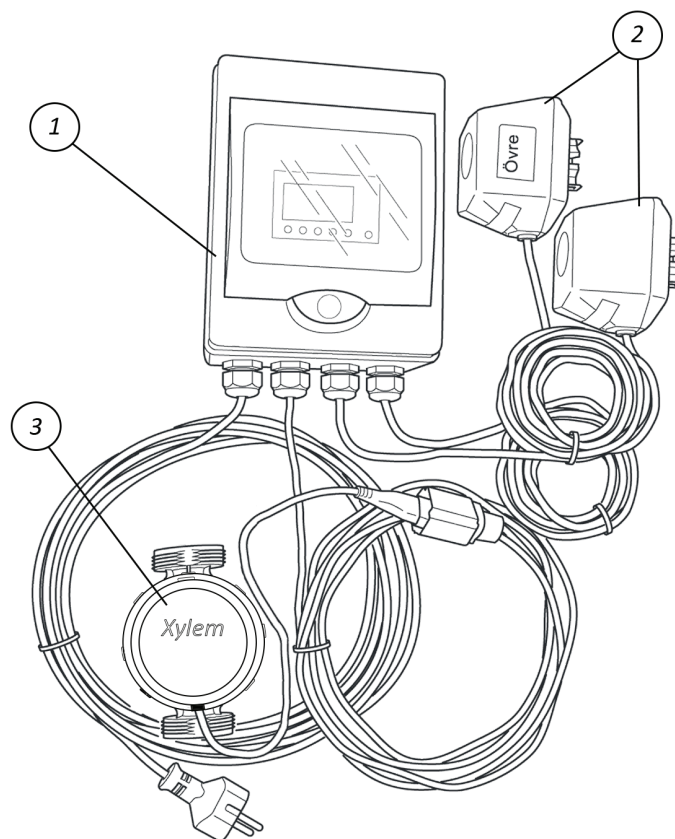
## Innehåll

Returspolningsautomatik Göingefilter Kombi .....	3
Programmering.....	6
Montering .....	8
Manuell spolning.....	9
El-schema .....	10

## RETURSPOLNINGSAUTOMATIK GÖINGEFILTER KOMBI

Automatikens uppgift är att genomföra returspolningar en eller flera gånger per vecka vid förprogrammerade tidpunkter.

Styrenheten i automatiken är ett förprogrammerat logiskt relä monterat i en spolsäker inkapsling. Styrenheten ser till att reglermotorerna och cirkulationspumpen arbetar i rätt ordning och vid rätt tillfälle. Vid leverans är automatiken inställd för en returspolning varje vecka.



1. Styrenhet: Zelio SR2 B121FU i spolsäker IP65-kapsling och dragavlastade kabelgenomföringar

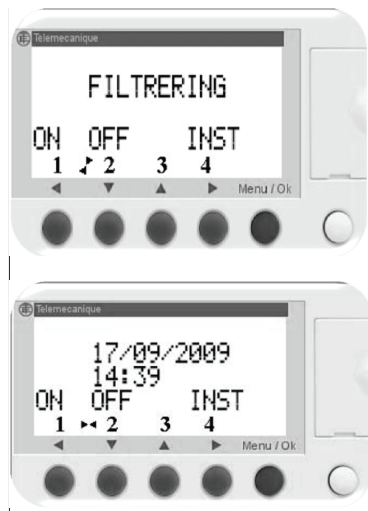
2. 2st. reglermotorer  
230V 3,5W, 180° 120 sekunder. IP 54

3. Cirkulationspump Xylem Ecocirc PRO 15-3/110  
200 - 240V 4 - 27W IP44

- Kabel RK 3G 0,75, 3 m reglermotorer och cirkulationspump.

- Nätkabel RK 3G 0,75,  
5 m med jordat stickpropp

## Programmering



### Huvudmeny

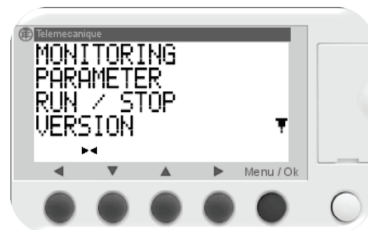
I normalläge växlar startmenyn mellan visning av FILTRERING och DATUM/TID.

### Fabriksinställning

Automatiken levereras fabriksinställd på en returspolning per vecka. Returspolningen sker på natten mellan onsdagen och torsdagen mellan kl 02:00 och 02:15. Minsta spoltid som kan ställas in är 10 minuter.

Funktionen för sommar-/vintertid är aktiverad.

Ändring eller komplettering av fabriksinställning görs enligt nedanstående anvisningar.

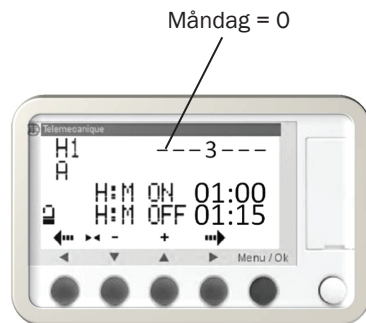


### Meny

Tryck på den gröna knappen MENU/OK för att öppna menyn.

Använd ▲ eller ▼ knappen för att flytta markören till PARAMETER.

Tryck på gröna knappen MENU/OK för att öppna PARAMETER-menyn.



Bilden visar fabriksinställning

## **Kontroll eller ändring av programinställning för returspolning**

I menyn PARAMETER blinkar H1 i övre vänstra hörnet.

1. Tryck ► knappen två gånger för att ändra veckodagen då spolning ska ske. Nu blinkar det första strecket upp till höger.
2. Tryck ▲ eller ▼ knappen för att ändra strecket till en siffra som motsvarar en veckodag.

0 = måndag

1 = tisdag

2 = onsdag

3 = torsdag

4 = fredag

5 = lördag

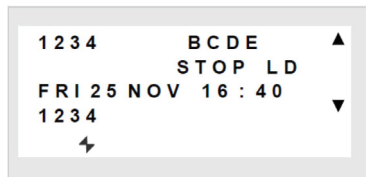
6 = söndag

Spolning kommer att ske den valda dagen eller dagar.

- ! Returspolning kan ställas in för en, flera eller samtliga dagar. Flytta markören med ► knappen till nästa streck och ändra till en siffra enligt ovan. Tiden kommer att vara densamma för varje dag.
- 3. Flytta markören med ► knappen tills den tid du vill ändra börjar blinka. Ändra värdet med ▲ eller ▼ knappen, på samma sätt som inställning av veckodag. Kontrollera att tiden för ON ligger före tiden för OFF. Minsta spoltid är 10 minuter.

## **Återgång till huvudmeny**

1. Tryck på MENY/OK. CONFIRM CHANGES ? visas.
2. Välj YES eller NO med ▲ eller ▼ knappen.
3. Bekräfta ditt val genom att trycka MENU/OK två gånger.

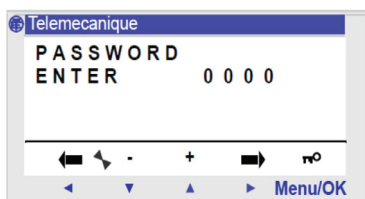


## Meny **STOP LD**

Menyn STOP LD visas i displayen när programmet har stannat och behöver startas om.

## Starta om programmet

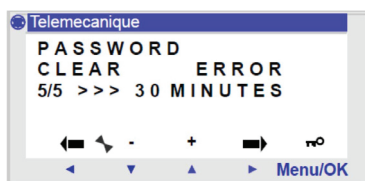
1. Tryck en gång på MENY/OK.
2. Flytta markören med ▼ knappen till RUN/STOP.
3. Tryck en gång på MENY/OK. WITH NONVOLAT INI blinkar.
4. Tryck en gång på MENY/OK.



## Meny **PASSWORD**

Om PASSWORD ENTER visas:

1. Tryck samtidigt på vit knapp och MENY/OK.
2. Tryck en gång på ◀ knappen.



Om PASSWORD ERROR visas:

1. Vänta i minst 30 minuter.
2. Tryck en gång på ◀ knappen.

**Programmering av datum och tid**

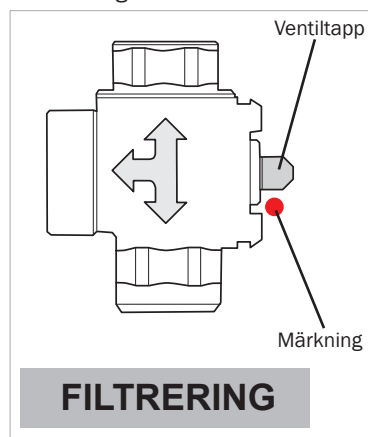
1. Tryck en gång på MENY/OK.
2. Flytta markören med ▼ knappen till Change D/H.
3. Tryck en gång på MENY/OK.  
Nu blinkar datum.
4. Välj önskat datum med ▼ eller ▲ knappen.
5. Flytta markören med ► knappen till månad. Välj med ▼ eller ▲ knappen önskad månad.
6. Flytta markören med ► knappen till år. Välj med ▼ eller ▲ knappen önskat år.
7. Flytta markören med ► knappen till timmar. Ställ in önskad timme med ▼ eller ▲ knappen.
8. Flytta markören med ► knappen till minuter. Ställ in minuter med ▼ eller ▲ knappen.
9. Flytta markören med ► knappen till sekunder. Ställ in sekunder med ▼ eller ▲ knappen.
10. Tryck på ► knappen.
11. Tryck en gång på MENY/OK.
12. Tryck på ◀ knappen för att åter gå till huvudmenyn.

## Montering

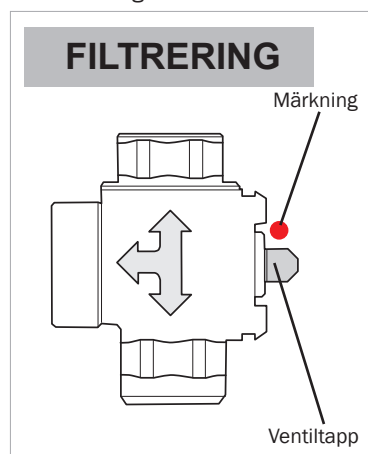
Reglermotorerna är i läge FILTRERING vid leverans. Kontrollera före fastsättning av reglermotorerna på trevägsventilen att märkningen på den ÖVRE och den NEDRE trevägsventilen pekar mot FILTRERING.

Motorerna hakas fast på trevägsventilerna med kabeln åt valfritt håll, märkningen BLÅ och RÖD på motoraxeln har ingen betydelse.

ÖVRE 3-vägsventil



NEDRE 3-vägsventil





## Manuell spolning

Manuella funktioner aktiveras från Huvudmenyn.

### Starta

Tryck en gång på ◀ knappen (ON-knappen). Båda reglermotorer aktiveras samtidigt och cirkulationspumpen stannar. Displayen visar SPOLNING. Observera att reglermotorernas gångtid är ca 120 sekunder.

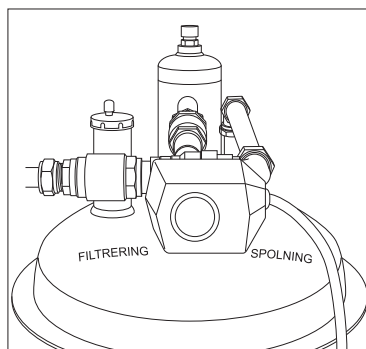
### Stäng av

Tryck en gång på ▼ knappen (OFF-knappen).

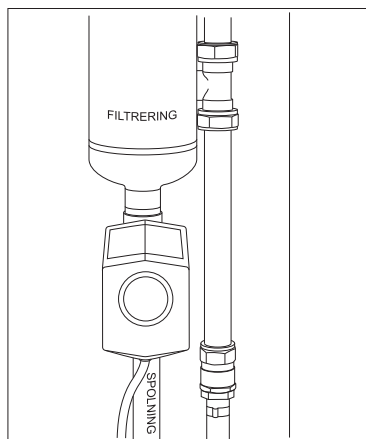
! OFF-knappen är inaktiv under reglermotorernas gångtid.

Den övre reglermotorn (med placering ovanpå filtret) aktiveras och cirkulationspumpen startar.

ÖVRE REGLERMOTOR



NEDRE REGLERMOTOR



Den nedre reglermotorn (med placering under syrepelaren) aktiveras efter en fördröjning av 300 sekunder. Displayen visar omväxlande FILTRERING och DATUM/TID.

## El-schema



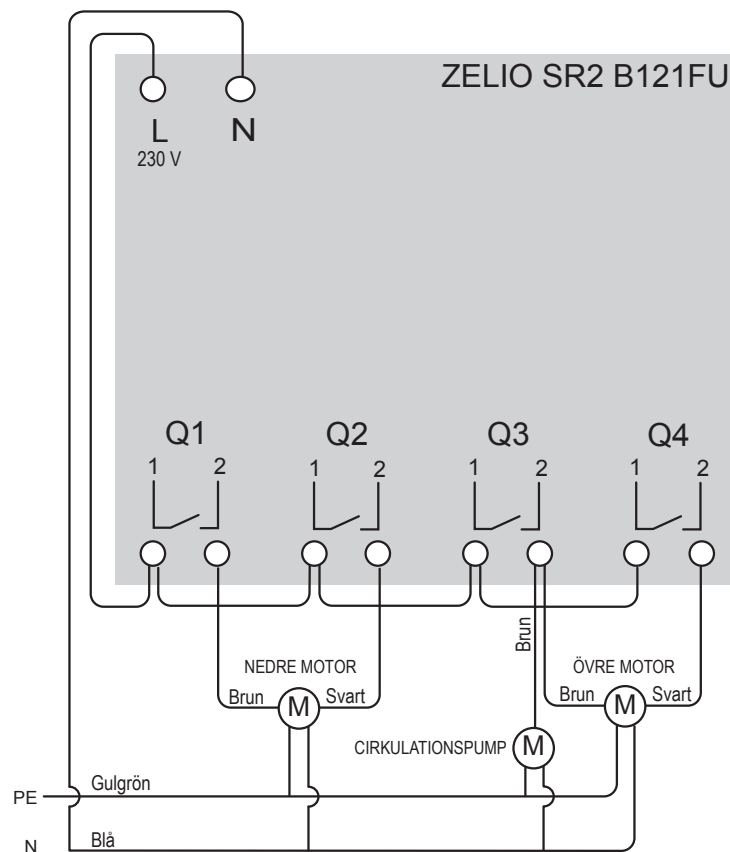
### Fara! Livsfara!

Felaktig och inkorrekt utförda elektriska anslutningar kan medföra livsfara. Alla installationer och all elektrisk anslutning ska utföras av utbildad fackpersonal i enlighet med gällande föreskrifter!

### ☐ Strömavbrott

! Inga inställningar eller återställning behövs efter ett strömavbrott.

I läge SPOLNING stannar automatiken och båda reglermotorerna i aktuellt läge. Så fort strömmen återkommer avbryts läge SPOLNING och automatiken går till läge FILTRERING.



## Egna anteckningar

.....

.....

.....

.....

.....

.....

.....

.....

.....

.....

.....

.....

.....

.....

.....

.....

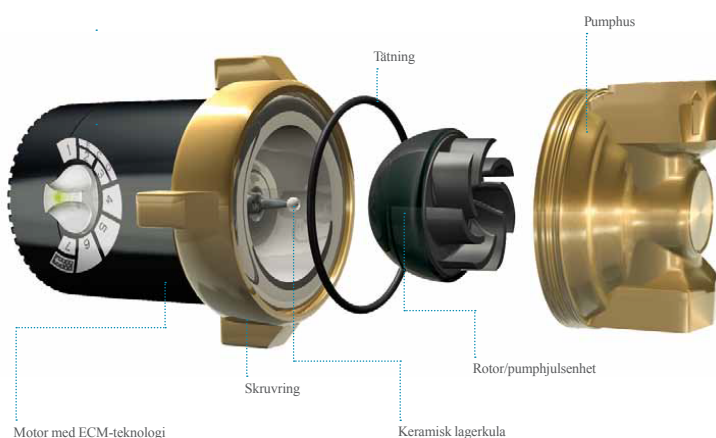
# Rengöringsinstruktion till Xylem LOWARA Ecocirc PRO

1. Innan du börjar ska du se till att koppla bort pumpen från elnätet.



Figur 1. Pumphus

2. Stäng avstängningsventilen (se figur 1).



Figur 2. Sprängskiss över pump

3. Skruva loss skruvring (se figur 2) från pumphuset. Dra ut motorn. Det kan rinna ut vatten från rotorns utrymme så se till att pumpens elanslutning inte kommer i kontakt med vattnet.
4. Ta loss rotorn. Den är fäst med hjälp av en magnet och dras ut för hand.
5. Kontrollera om det finns främmande föremål i rotorns utrymme och avlägsna dessa om så är fallet. Du kan exempelvis använda dig av en mjuk borste. Använd inga verktyg som kan skada det keramiska kullagret.



Använd inga verktyg som kan skada det keramiska kullagret.

6. Följ installationsanvisningarna vid återinstallation av pumpen. Se till att O-ringen hamnar i sitt säte i pumphuset.