

Göingefilter K

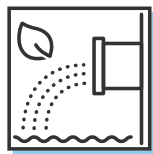
Ett pH-höjande filter, också kallat avsyrningsfilter, höjer pH-värdet och avlägsnar den aggressiva kolsyran i surt vatten. Det sura vattnet spolats in i filtret underifrån och lyfter filtermassan av kalk som då svävar fritt i vattnet. Detta gör att kontaktytan mellan vattnet och kalken blir mycket stor och dessutom hindrar filtermassan från att stelna. Vattnet passerar sedan filtermassan och pH-värdet höjs.

Kärlet är helt rostfritt och utan rörliga delar. Filtret kopplas in mellan pump och hydrofor och kräver ingen elanslutning eller avlopp.

För enklare service och underhåll finns det ett stort påfyllningshål på kärlets ovansida.



Miljövänlig



Avloppsvänlig

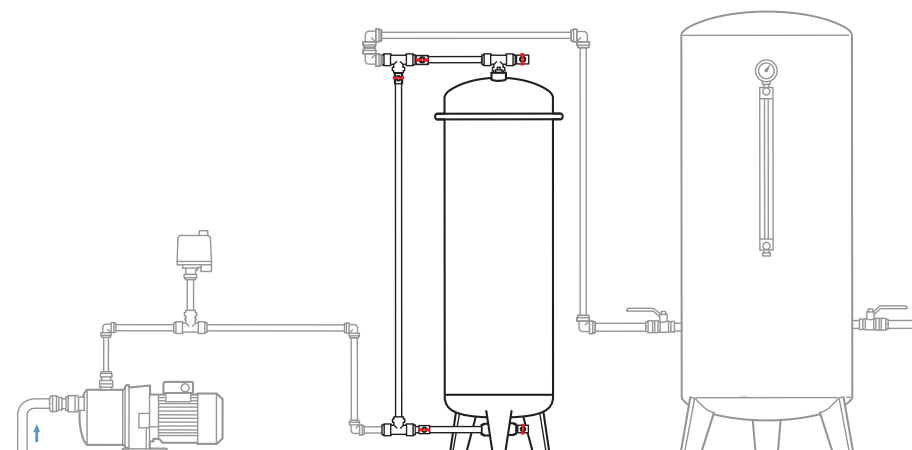


Servicevänlig

Göingefilter K Mot surt och aggressivt vatten

| Modell | Höjd, mm | Ø, mm | Anslutning | Flöde | |
|-------------|-------------|----------|------------|-------------------|-------------------|
| | | | | Min, liter/min | Max, liter/min |
| K40 | 1350 | 254 | inv. 3/4" | 22 | 42 |
| K50 | 1200 | 318 | inv. 3/4" | 30 | 54 |
| K75 | 1650 | 318 | inv. 3/4" | 36 | 59 |
| K125 | 1360 | 405 | inv. 1" | 53 | 70 |
| K175 | 1820 | 405 | inv. 1" | 53 | 85 |

Installationsexempel



Tekniska data

Arbetsstryck:2,5 - 3,5 bar
Pumpstarter per dygn max 15 st.
Max. arbetstemp.:40°C
Anslutning:Armerad slang
Avlopp krävs:Nej

Leveransen innehåller

- Filterbädd
- pH-test
- O-ring



AQUA EXPERT AB

Mårdvägen 7, 352 45 VÄXJÖ

info@aquexpert.se

www.aquexpert.se

Telefon: 0470 - 700 600

Återförsäljare