

Göingefilter Kombi

Göingefilter kombi är ett kombinationsfilter som åtgärdar problem som järn, mangan, lågt pH, aggressiv kolsyra och svavelväte/berggas. Filtret installeras mellan pump och hydrofor.

Järn och syre oxideras då vattnet sprids i en luftficka i filtret. Därefter passerar vattnet en kalkbädd där pH-höjning sker och aggressiv kolsyra åtgärdas. Innan vattnet fortsätter till hydroforen så filtreras oxiderat järn och mangan bort i filtrets sandbädd.

Då hushållet inte utnyttjar vatten hämtar filtrets cirkulationspump tillbaka vatten från hydroforen och ett flerfiltrerat vatten erhålls. Vatten blir alltså aldrig stillastående i hydroforen. Backspolning görs antingen manuellt eller tidsstyrt minst en gång i veckan.



Miljövänlig



Servicevänlig



Syresättning



Recirkulation



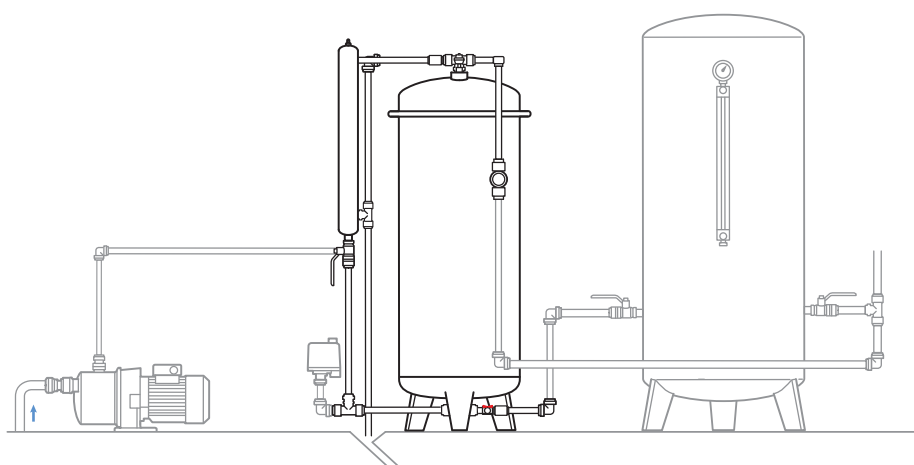
300 %
Tappvolym

Göingefilter Kombi Mot järn och mangan

Modell	Höjd, mm	Ø, mm	Anslutn.	Totalt Fe + Mn = mg/L				Maxflöde */**/***, liter/min	Spolvolym, liter		
				< 2,5 mg L/min	< 3,5 mg L/min	< 5,0 mg L/min	< 7,0 mg L/min		Max	Min	Spolflöde
Kombi 40	1480	254	inv. 3/4"	15	12	8	7	37/31/25	312	208	≈ 26
Kombi 50	1300	318	inv. 3/4"	24	18	13	10	45/35/27	432	288	≈ 36
Kombi 125	1560	405	inv. 1"	38	30	21	17	57/41/30	600	400	≈ 50

* Intermittent tappning (4 min) tillsammans med 150 liters hydrofor.
** Intermittent tappning (8 min) tillsammans med 300 liters hydrofor.
*** Intermittent tappning (16 min) tillsammans med 500 liters hydrofor.

Installationsexempel



Tekniska data

Arbetstryck:2,0 - 4,0 bar
Pumpstarter per dygn max 15 st.
Max. arbetstemp.: 40°C
Elanslutning: 230 V 50 Hz
Anslutning Armerad slang
Avlopp krävs: Ja

Leveransen innehåller

- Filterbädd
- Cirkulationspump
- Anslutning cirkulationspump
- Avtappningsventil
- Pumpvinkel
- Automatisk avluftare
- O-ring
- Provfaska

Tillval

- Automatiksats



AQUA EXPERT AB
Mårdvägen 7, 352 45 VÄXJÖ
info@aquexpert.se
www.aquexpert.se
Telefon: 0470 - 700 600

Återförsäljare