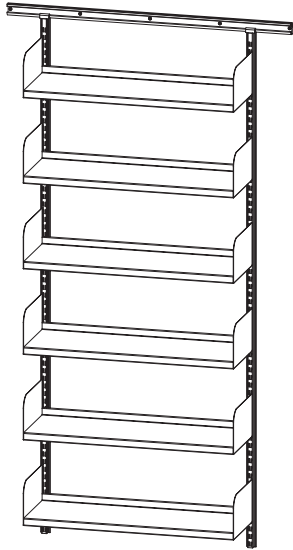


Hyllteknik Flexibelt hängsystem

Hyllteknik Flexible Wallsystem

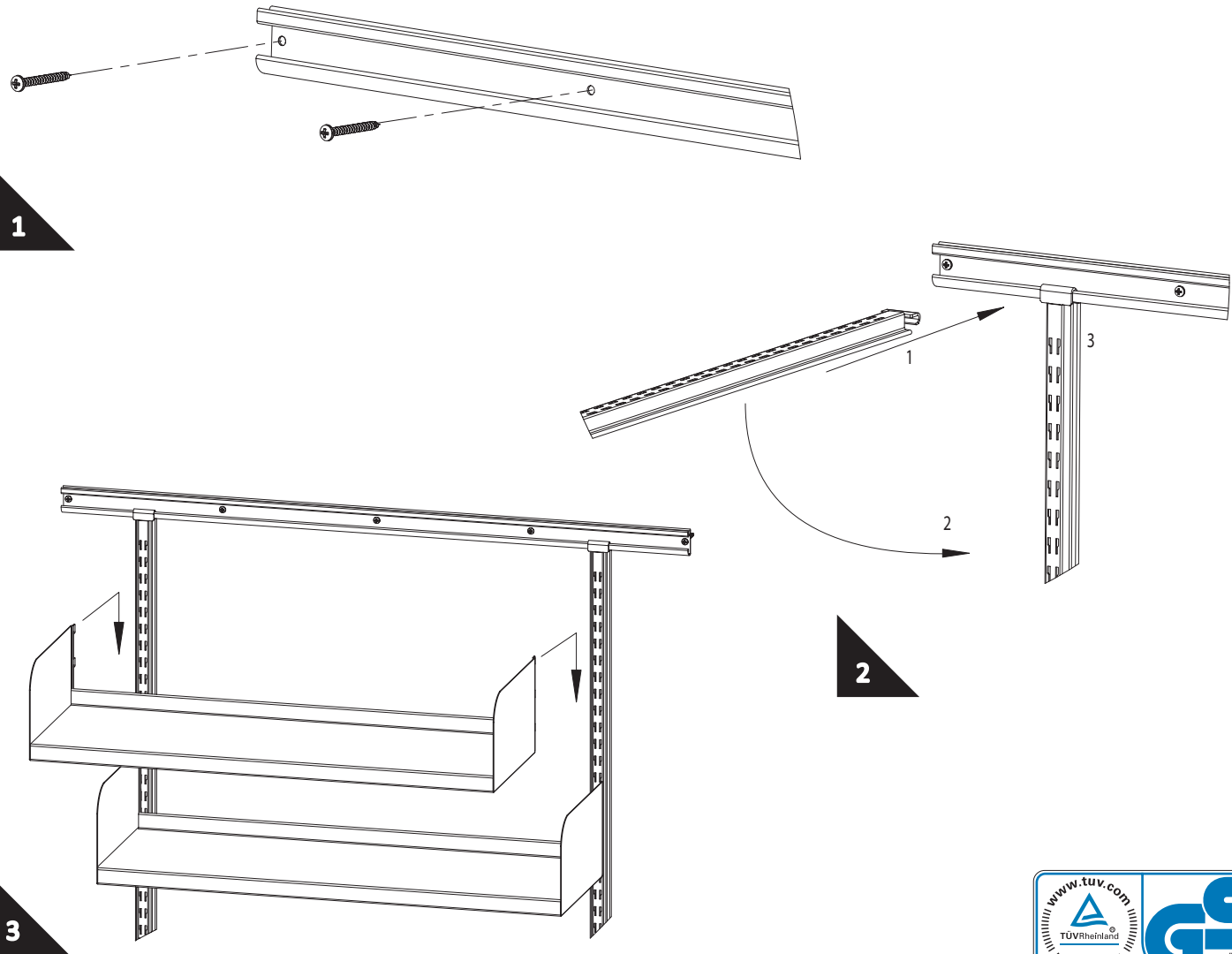
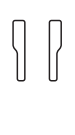
Hyllteknik Flexibles Wand/Hängesystem



HYLLTEKNIK

AB Hyllteknik
Box 132
342 22 Alvesta
SWEDEN

Tel: +46(0) 472 10085
Fax: +46(0) 472 13517
www.hyllteknik.se



BEAKTA

Montering bör utföras av professionella montörer.
Kontrollera att de fästbeslag som används är avsedda för väggkonstruktionen.

Max belastning/ Enkelsektion: 500 kg

Max belastning/ Start- och påbyggnadssektion: 250 kg

Max last/tråhylla: 50 kg

Max last/plåthylla: 80 kg

ATTENTION

Professional assemblers are recommended.

Make sure that you have got the correct attachments for the wall construction.

Maximum load/ Single section: 500 kg

Maximum load/ Starting- and extension section: 250 kg

Maximum load/ Wooden shelf: 50 kg

Maximum load/ metal shelf: 80 kg

ACHTUNG

Der Einsatz fachkundiger Monteure wird empfohlen.
Versichern sie sich, dass das Befestigungsmaterial der Wandkonstruktion entsprechend ausgewählt ist.

Maximale Traglast/ Modul: 500 kg

Maximale Traglast/ Grund- und Anbaumodul: 250 kg

Maximale Traglast/ Holzboden: 50 kg

Maximale Traglast/ Metallboden: 80 kg