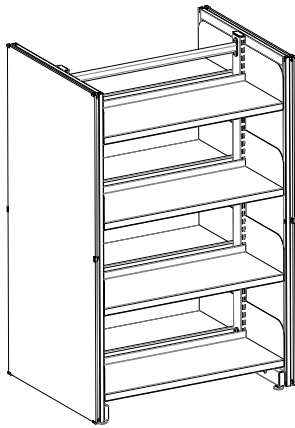


Panel i akrylplast för T- och L-stativ

Panels in acrylic for T- and L-frames

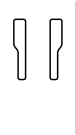
Panels in Acryl für T- und L-Ständer



HYLLTEKNIK

AB Hyllteknik
Box 132
342 22 Alvesta
SWEDEN

Tel: +46(0) 472 10085
Fax: +46(0) 472 13517
www.hyllteknik.se



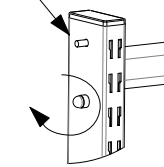
Plasthuv / Plastic Cap
/ Schutzkappe M6 (x6)

Skruv / Screw / Schraube
MRX M6x40 mm (x8)

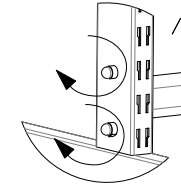
Mutter / Nut / Nuss
M6 (x6)

1

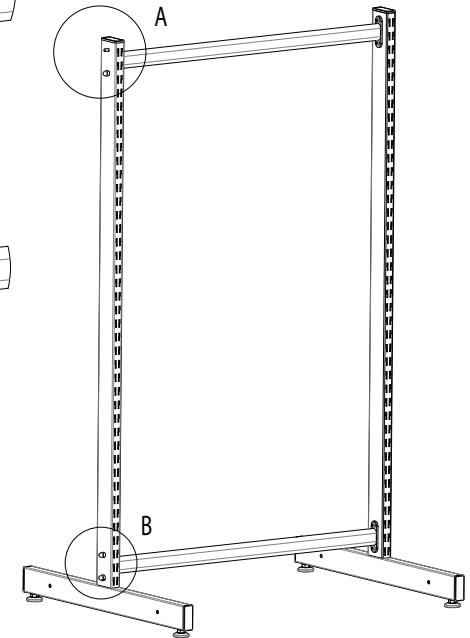
Endast skruv / Only screw / Nur Schraube



DETAIL A



DETAIL B

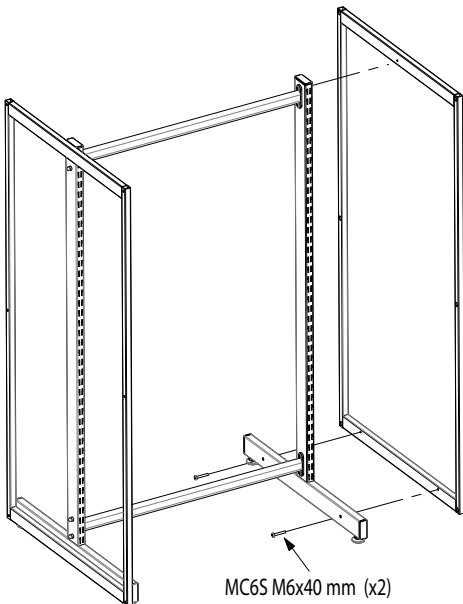


2

Blindpropp / Blind stopper / Blindstopfen
B16/13 (x10)

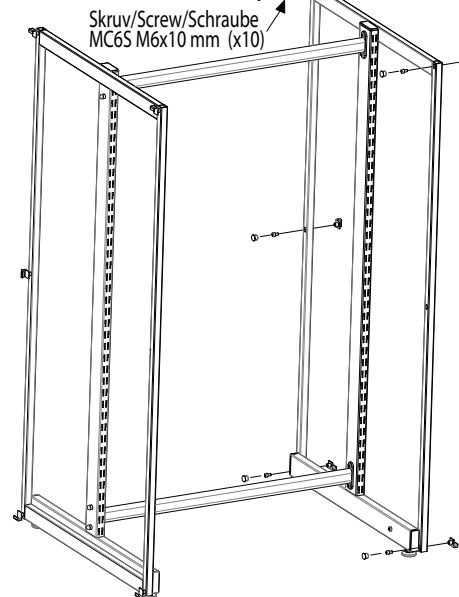
Fäste / Klammer / Bracket (x10)

Skruv / Screw / Schraube
MC6S M6x10 mm (x10)

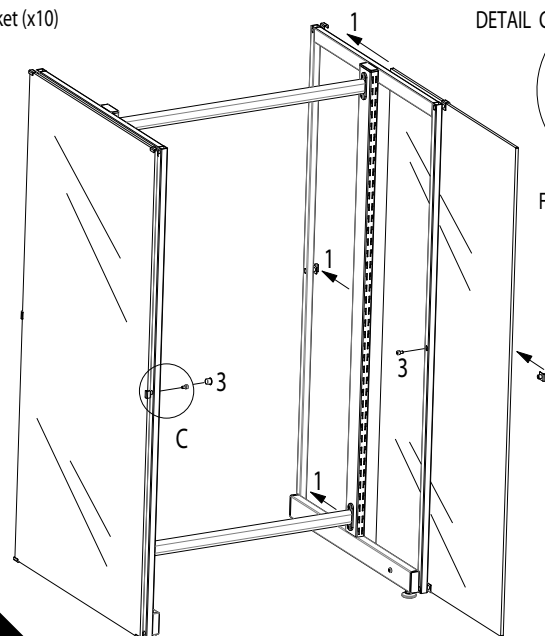


MC6S M6x40 mm (x2)

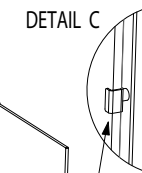
3



4



5



Fäste / Klammer / Bracket (x2)

Blindpropp / Blind stopper /
Blindstopfen B16/13 (x2)

Skruv / Screw / Schraube
MC6S M6x10 mm (x2)

BEAKTA

Montering bör utföras av professionella montörer.

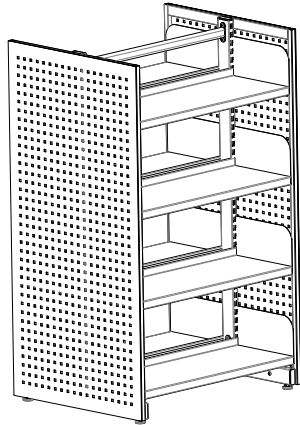
ATTENTION

Professional assemblers are recommended.

ACHTUNG

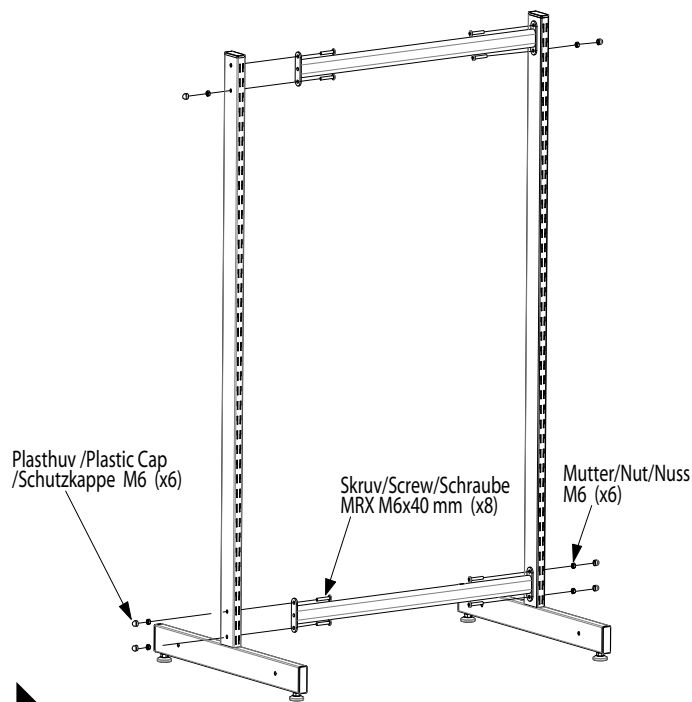
Der Einsatz fachkundiger Monteure wird empfohlen.

Perforerad plåtpanel för T- och L-stativ
 Perforated metal panels for T- and L-frames
 Lochblech-Panel für T- und L-Ständer

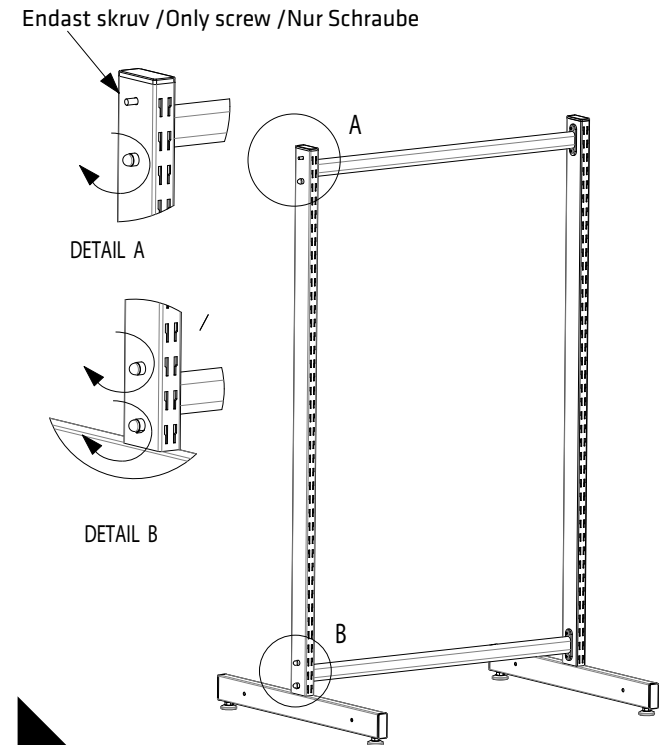


HYLLTEKNIK

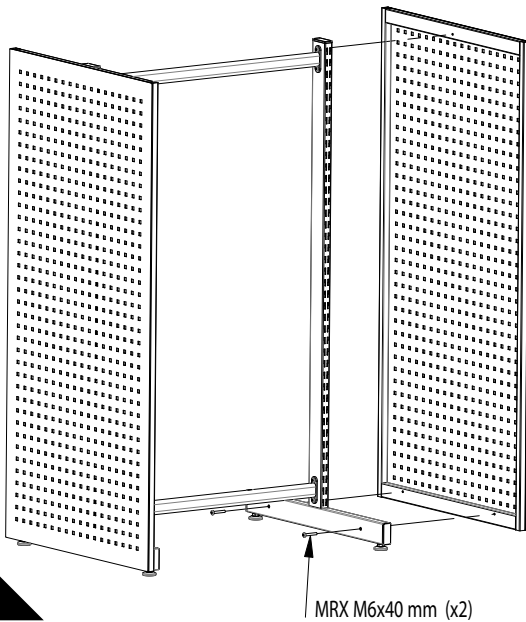
AB Hyllteknik Tel: +46(0) 472 10085
 Box 132 Fax: +46(0) 472 13517
 342 22 Alvesta www.hyllteknik.se
 SWEDEN



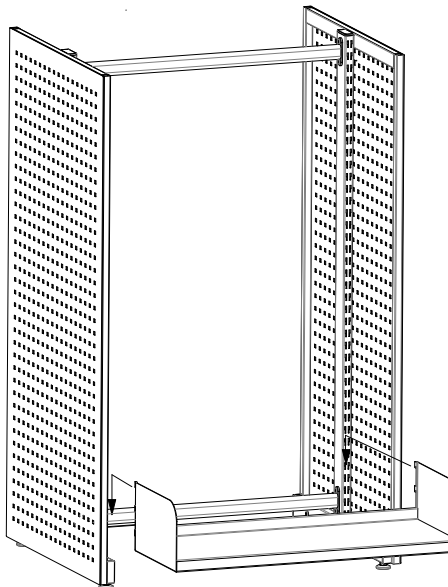
1



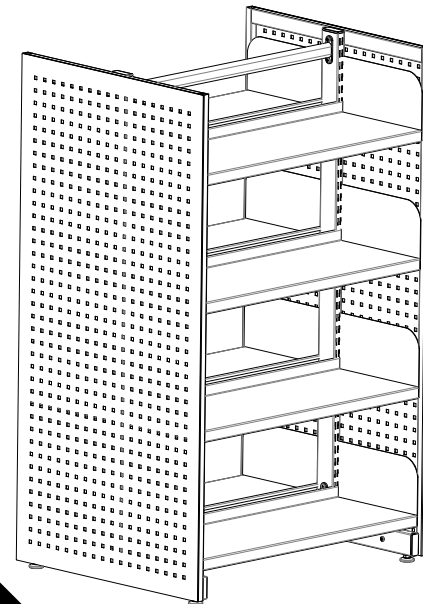
2



3



4



5

BEAKTA
 Montering bör utföras av professionella montörer.

ATTENTION
 Professional assemblers are recommended.

ACHTUNG
 Der Einsatz fachkundiger Monteure wird empfohlen.