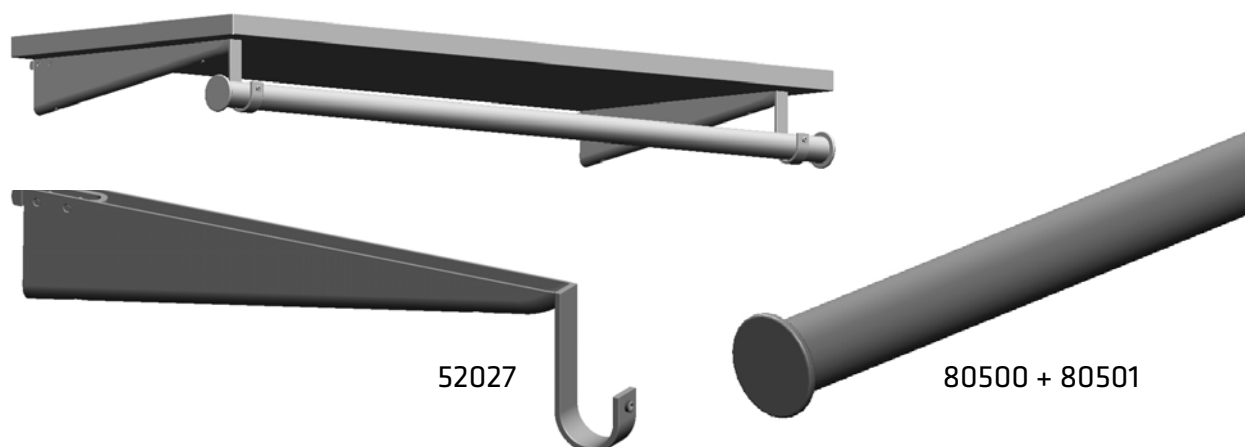


Varuinformation Klädkammersystem



Tillverkare	AB Hyllteknik Box 132 Blädingevägen 44 342 22 ALVESTA Sverige	Tel: 0472-100 85 Fax: 0472-135 17 E-mail: kundservice@hyllteknik.se www.hyllteknik.se
Utfärdandedatum	2010-01-01	
Produkt/Artikelgrupp	Runt rör 80500 Klädkammarkonsol 52027, 52157 Ändstopp för runt rör 80501	Längd (mm): Enligt önskat mått Max 2750 mm/hel längd Djup (mm): 270, 570
Ingående material	Rör Konsol Ändstopp	Galvaniserat 25 mm stålrör Kallvalsad plåt DC01 A m + ställskruv Polyetenplast
Ytbehandling	<i>Pulverlack</i> Infralit Polyesterpulver, Infralit Epoxipulver <i>alternativt</i> Infralit Epoxipolyesterpulver	
Övrigt	Klädkammarkonsol kan monteras på permanent-, fristående- och flexibelt hängsystem. Klädkammarkonsol 52157 är förstärkt och har krok mitt under. GS-certifierade produkter	

Underhåll/Rengöring	Allmänna städkemikalier. Ej syror eller starkare alkalier.
Packmaterial	Wellpapp, packtejp, eventuellt plastband. Returemballage. Medlem av REPA registret.
Destruktion	Åter tillverkaren, eller källsortering i respektive materialgrupp förpackningar/plast eller järnskrot.
Garantitid	2 år från leveransdatum

Önskas detaljerad information om Hylltekniks tillverkningsprocesser så begär vår Miljöeffektkatalog.